



Bruksanvisning

© 2017 HP Development Company, L.P.
Microsoft och Windows är USA-registrerade varumärken
som tillhör Microsoft-koncernen.

Informationen häri kan ändras utan föregående
meddelande. De enda garantierna för HP:s produkter och
tjänster beskrivs i de uttryckliga garantier som medföljer
produkterna och tjänsterna. Ingenting häri skall tolkas
som en ytterligare garanti. HP skall inte hållas ansvariga
för tekniska eller skriftliga fel eller utelämnanden i detta
dokument.


Detta dokument innehåller skyddad information som
skyddas av upphovsrätt. Ingen del av detta dokument får
fotokopieras, reproduceras eller översättas till ett annat
språk utan föregående skriftligt medgivande från HP
Company.


Första utgåvan (Mars 2017)


Dokumentartikelnummer: 922777-101

Om denna guide

Denna guide ger information om inställning av monitorn, installation av drivrutiner, användning av OSD menyn, felsökning och tekniska specifikationer.

 **WARNING!** Text som visas på detta sätt indikerar att om inte anvisningar följs kan det resultera i kroppsliga skador eller dödsfall.

 **WARNING:**Text som visas på detta sätt indikerar att om inte anvisningar följs kan det resultera i skador på utrustningen eller förlust av information.

 **OBS:** Text som visas på detta sätt ger viktig tilläggsinformation.

Innehållsförteckning

Om denna guide

1. Produktfunktioner

HP LCD monitorer	1
------------------------	---

2. Riktlinjer för säkerhet och underhåll

Viktig säkerhetsinformation	2
Säkerhetsföreskrifter	2
Riktlinjer för underhåll	3
Rengöring av monitorn	3

3. Inställning av monitorn

Uppackning av monitorn	4
Installation av monitorn	4
Anslutning av monitorns kablar	7
Ansluta ljudkabel	7
HDCP (High Bandwidth Digital Content Protection System)	8
Anslutning av strömkabeln	8
Justera lutningen	9

4. Hantering av monitorn

CD-program och tillbehör	10
Installation av drivrutiner	10
Installation av monitorns drivrutinsprogram från CD-skivan	10
Nedladdning av uppdaterade drivrutiner från internet	10
Använda skärmmenyn (OSD)	11
Tilldela funktionsknapparna	12
Justera till läget Lågt blått ljus	12
Välja videoingångskontakter	13
Identifiera monitorbetingelser	13
Inställning av skärmkvalitet	14
Energibesparingsfunktion	14

A. Felsökning

Lösning på vanliga problem	15
Få support från hp.com	16
Förberedelse för samtal till teknisk support	16
Finns på märketiketten	16

B. Tekniska specifikationer

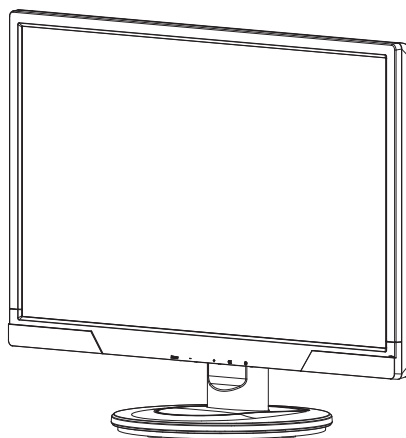
HP LCD monitorer	17
Förinställda videolägen	18
LCD monitorkvalitet och pixelpolicy	19


1. Produktfunktioner

HP LCD monitorer

HP LCD (liquid crystal display) monitorer har en aktiv matris, thin-film transistor (TFT) skärm med följande funktioner:

- Stor diagonal skärm
- Maximal grafisk upplösning:
1920 x 1080 vid 60 Hz
Plus fullt skärmstöd för lägre upplösningar
- VGA analog signal
- HDMI digital signal
- Enkel visning från en sittande eller stående position eller vid förflyttning från ena sidan av monitorn till den andra
- Lutningsinställning
- Löstagbar bas
- Inbyggda stereohögtalare
- Säkerhetslåsuppening för en låsbar säkeretskabel (säkeretskabel säljs separat)
- Plug-and-play kabel om det stöds av ditt datorsystem
- On-Screen Display (bildskärmsmeny, OSD)-justeringar på flera språk för enkel inställning och skärmoptimering
- Energibesparing för att minska energiförbrukningen
- HDCP (High Bandwidth Digital Content Protection) på HDMI-ingången
- CD med program och hjälpmedel innehåller följande:
Drivrutiner
Dokument



 **OBS!** För säkerhetsinformation och föreskrifter, se Produktmeddelanden på mediaskivan (om den medföljer) eller i dina dokument. För att hitta uppdateringar bruksanvisningen för din produkt, gå till <http://www.hp.com/support>, och välj ditt land. Välj "Drivrutiner och hämtningar" och följ sedan anvisningarna på skärmen.

2. Riktlinjer för säkerhet och underhåll

Viktig säkerhetsinformation

En nätkabel medföljer bildskärmen. Om en annan kabel används bör du endast använda en strömkälla och anslutning som är lämplig för bildskärmen. För information om vilken nätkabel du ska använda med bildskärmen, se Produktmeddelanden på mediaskivan (om den medföljer) eller i dina dokument.

⚠ VARNING! För att minska risken för elektriska stötar eller skador på utrustningen:

- Ta inte bort strömsladden jordningsfunktion. Den jordade kontakten är en viktig säkerhetsfunktion.
- Koppla in strömsladden i ett jordat (jordanslutet) uttag som alltid är lätt åtkomligt.
- Koppla ifrån strömmen till produkten genom att koppla ur strömsladden från det elektriska uttaget.

För din egen säkerhet bör du inte placera några föremål på strömsladdar eller kablar. Placera dessa så att ingen oavsiktligt går på eller snubblar på dem. Dra inte i en sladd eller kabel. Vid urkoppling från det elektriska uttaget ta tag i sladdens kontakt.

För att minska risken för allvarliga skador läs igenom guiden Säkerhet och bekvämlighet. Den beskriver en korrekt arbetsstation, inställning, kroppsställning och hälso och arbetsvanor för datoranvändare och ger viktig elektrisk och mekanisk säkerhetsinformation. Denna guide kan hittas på webben på <http://www.hp.com/ergo> och/eller på dokumentations-CD-skivan om det medföljer en med monitorn.

⚠ VARNING: För skydd av monitorn och datorn anslut alla strömsladdar för datorn och dess kringutrustning (såsom en monitor, skrivare, skanner) till någon form av överspänningsskydd såsom en strömfördelare eller Uninterruptible Power Supply (UPS/avbrottsfri kraft). Inte alla strömfördelare har spänningsskydd, strömfördelaren måste vara särskilt märkt för att ha denna möjlighet. Använd en strömfördelare vars tillverkare har en ersättningspolicy för skador så att du kan ersätta utrustningen om ett spänningsskydd falerar.

Använd en möbel av lämplig och korrekt storlek som skapats för att korrekt klara av din HP LCD-monitor.

⚠ VARNING: LCD-monitorer som placeras olämpligt på bänkar, bokhyllor, hyllor, högtalare, lågor eller vagnar kan falla ned och orsaka personskador. Särskild omsorg bör ges till att dra alla sladdar och kablar som är anslutna till monitorn så att den inte kan dras i, greppas tag i eller fallas över.

Säkerhetsföreskrifter

- Använd endast en strömkälla och anslutning som är kompatibel med denna monitor såsom indikeras på etiketten/plattan på baksidan av monitorn.
- Se till att den totala amperemärkningen på produkten som är ansluten till uttaget inte överskrider strömmärkning på det elektriska uttaget och att den totala amperemärkningen på produkten som är ansluten till strömsladden inte överskrider märkningen på strömsladden. Titta på strömettiketen för att avgöra amperemärkningen (Amps eller A) för varje enhet.

- Installera din monitor nära ett strömuttag som är lätt åtkomligt. Koppla ifrån monitorn genom att ta tag i kontakten och dra den från uttaget. Koppla aldrig ifrån monitorn genom att dra i själva sladden.
- Placera inget ovanpå strömsladden. Gå inte på sladden.

Riktlinjer för underhåll

För att förbättra prestandan och förlänga monitorns livslängd:

- Öppna inte monitorns hölje eller försök inte att göra service på denna produkt själv. Justera endast de kontroller som tas upp i bruksanvisningen. Om monitorn inte fungerar korrekt eller har tappats eller skadats kontakta en auktoriserad HP återförsäljare eller servicecenter.
- Använd endast en strömkälla och anslutning som är lämplig för denna monitor såsom indikeras på etiketten/plattan på baksidan av monitorn.
- Se till att den totala amperemärkningen på produkten som är ansluten till uttaget inte överskrider strömmärkningen på det elektriska uttaget och att den totala amperemärkningen på produkten som är ansluten till strömsladden inte överskrider märkningen på strömsladden. Titta på strömetiketten för att avgöra amperemärkningen (AMPS eller A) för varje enhet.
- Installera monitorn nära ett strömuttag som är lätt åtkomligt. Koppla ifrån monitorn genom att ta tag i kontakten och dra den från uttaget. Koppla aldrig ifrån monitorn genom att dra i själva sladden.
- Stäng av monitorn när den inte används. Du kan väsentligt öka den förväntade livslängden för monitorn genom att använda ett skärmläckerprogram och stänga av monitorn när den inte används
- Springor och öppningar i höljet är till ventilationen. Dessa öppningar får inte blockeras eller täckas över. Skjut aldrig in föremål av någon form i höljets springor eller andra öppningar.
- Tappa inte monitorn eller placera den på en instabil plats.
- Placera inget ovanpå strömsladden. Gå inte på sladden.
- Förvara monitorn på en väl ventilerad plats undan från överdrivet ljus, värme eller fukt.
- När monitorns bas tas bort måste du lägga ned monitorn med framsidan nedåt på ett mjukt underlag för att förhindra att den repas, fördärvas eller bryts sönder.

Rengöring av monitorn

1. Stäng av monitorn och datorn.
2. Koppla ifrån monitorn från vägguttaget eller strömdosan.
3. Rengör monitorns plastdelar med en ren trasa som fuktats med vatten.
4. Rengör monitorns skärm med en antistatisk skärmrengörare.

△ **WARNING:** Använd inte bensen, thinner, ammoniak eller annan flyktig substans för att rengöra monitorn eller skärmen. Dessa kemikalier kan skada höljets finish samt skärmen.

3. Inställning av monitorn

Uppackning av monitorn

1. Uppackning av monitorn. Se till att allt innehåll finns med. Spara förpackningen.
2. Stäng av datorn och andra anslutna enheter.
3. Förbered en plan yta för placering av monitorn. Du kan behöva en plan, mjuk, skyddad yta för att placera monitorskärmens framsida på medan den förbereds för installationen.

Installation av monitorn

Monitorn kan placeras på en bordsyta eller monteras på en vägg. Placera den på en bekväm, välventilerad plats nära datorn. Anslut monitorkablarna efter det att monitorn installerats.

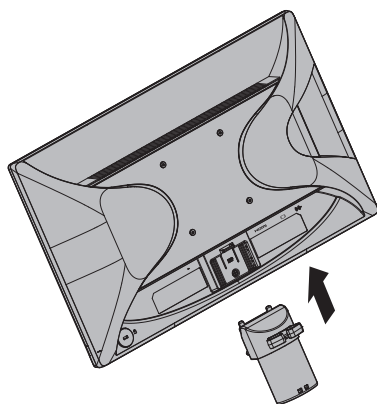
Förbereda monitorn för användning på en bordsyta

1. Lägg ned monitorskärmen med framsidan nedåt på en plan, mjuk, skyddad bord eller skrivbord med stativet hängande över kanten.

△ **VARNING:** Skärmen är bräcklig. Undvik att toucha eller använda tryck på LCD-skärmen, om så görs kan skador uppstå.

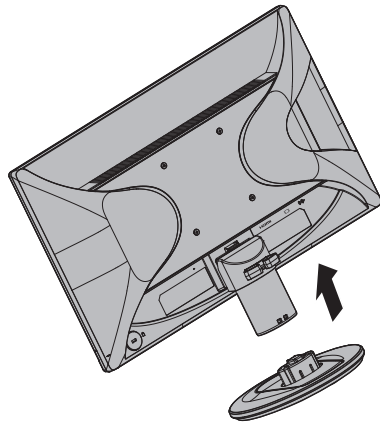
2. Tryck in stativet i fästet på monitorn tills det snäpper i läge.

Bild 3-1 Fästa stativet



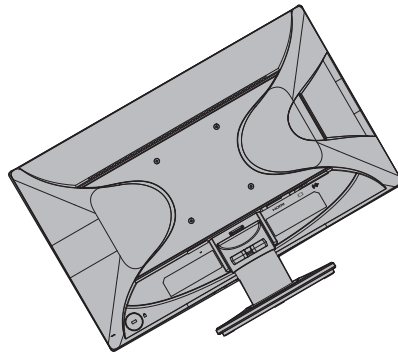
3. Tryck basplattan mot stativet tills den snäpper i läge.

Figur 3-2 Fästa basplattan



4. Lyft upp monitorn i upprätt läge och placera den på en plan och stabil yta.

Figur 3-3 Monitorn i upprätt läge



Förbereda monitorn för väggmontering

1. Kontrollera att väggfästet är stabilt.

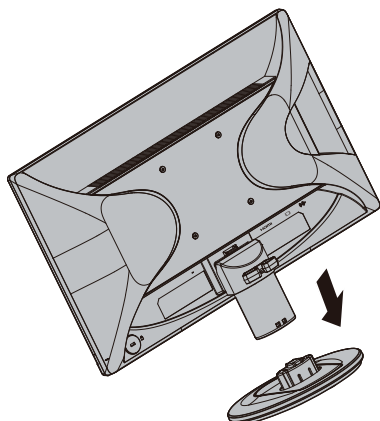
⚠ VARNING! Minska risken för personskada eller skada på utrustningen genom att kontrollera att väggfästet är ordentligt och säkert monterat innan monitorn monteras. Se instruktionerna som medföljde väggfästet och kontrollera att det kan hålla monitorn.

2. Dra ut strömsladden och andra kablar ur monitorn.

3. Placera monitorn med skärmen nedåt på en jämn och skyddad yta.

4. Ta bort bildskärmsfoten och skjut ut den från bildskärmens nederkant.


Bild 3-4 Skjut basplattan i riktning från monitorn




5. Det finns fyra gängade hål på baksidan av bildskärmen. Dessa hål är avsedda för skruvar för anslutning av svängarmen eller annat fäste till monitorns baksida.

6. Följ instruktionerna som medföljde monteringsfästet för att garantera att monitorn monteras på ett säkert sätt. De fyra hålen med skruvgångor på panelens baksida uppfyller VESA-standarden för montering av platta bildskärmar.

7. Fästa en svängarm eller annat monteringsfäste.

 **OBS!** Denna apparat är avsedd att hållas upp av UL- eller CSA-listade väggfästen.

 **WARNING!** Denna bildskärm stöder även branschstandarden VESA med 100 mm monteringshål. För att använda en monteringslösning från tredje part till bildskärmen krävs fyra 4 mm, 0,7 stigning och 10 mm långa skruvar. Längre skruvar får inte användas eftersom de kan skada bildskärmen. Det är viktigt att kontrollera att tillverkarens monteringslösning överensstämmer med VESA-standarden och har graderats till att hålla för bildskärmens vikt. För bästa prestanda är det viktigt att använda den nätkabel och de videokablar som medföljer bildskärmen.

Anslutning av monitorns kablar

Anslut VGA-kabeln (analog) eller HDMI (digital) kabeln

Använd en VGA videokabel eller en HDMI-kabel för att ansluta monitorn till datorn. För att använda HDMI måste du ha ett HDMI-kompatibelt grafikkort. Kontakterna är placerade på baksidan av monitorn. Se till att datorn och monitorn är avstängda och urkopplade.

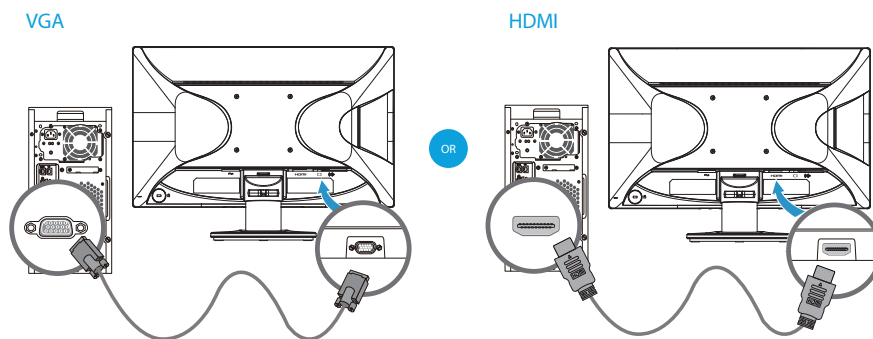
1. Ansluta VGA-kabeln

Anslut ena änden av VGA-kabeln till baksidan på monitorn och anslut den andra änden till datorns VGA-videokontakt.

2. Ansluta HDMI-kabel (medföljer ej):

Anslut ena änden av HDMI-kabeln till baksidan på monitorn och anslut den andra änden till datorns HDMI-videokontakt. Du kan endast använda denna kabel om din dator har ett HDMI-kompatibelt grafikort installerat. Monitorns HDMI kontakt och kabel medföljer.

Figur 3-5 Anslutning av VGA eller en HDMI kabel - kontakterna placering kan variera

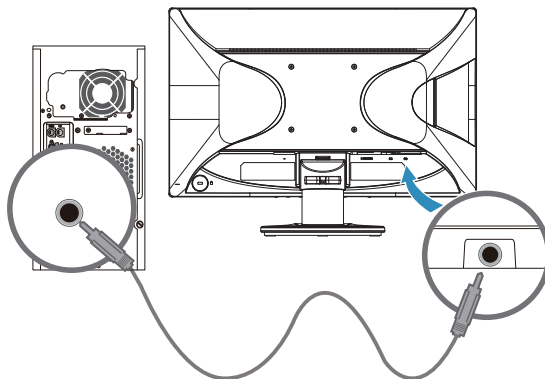


OBS: Om en VGA-signal används måste ljudet anslutas separat eftersom VGA-sigener endast konverterar videodata, men inte ljuddata.

Ansluta ljudkabel

Anslut monitorns inbyggda högtalare till datorn med hjälp av ljudkablarna enligt följande bild.

Bild 3-6 ansluta ljudsladdarna - kontakternas placering kan variera



HDCP (High Bandwidth Digital Content Protection System)

Din monitor stödjer HDCP och kan ta emot högdefinitionsinnehåll. Högdefinitionsinnehåll finns tillgängligt i många källor såsom Blue-ray skivenheter eller HDTV antenn- eller kabelsändningar. Om du inte har en HDCP-aktiverad monitor kommer du att se en tom skärm eller en bild med lägre upplösning när innehåll skyddat högdefinitionsinnehåll visas. Din dator och grafikkortet måste båda stödja HDCP för att visa skyddat innehåll.

Anslutning av strömkabeln

1. Följ alla varningar för elektricitet och ström

⚠ **WARNING!** För att minska risken för elektriska stötar eller skador på utrustningen: Ta inte bort strömsladdens jordade kontakt. Den jordade kontakten är en viktig säkerhetsfunktion.

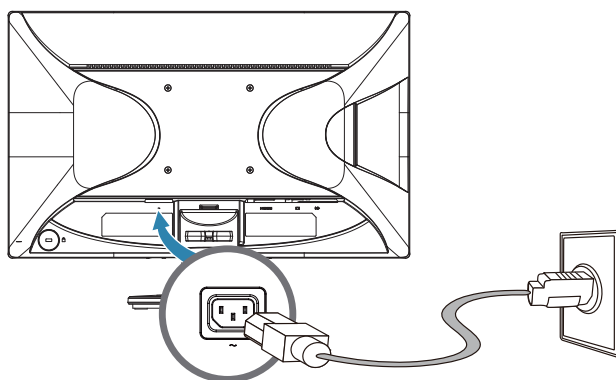
Koppla in strömsladden i en jordat (jordanslutet) elektriskt uttag.

Se till att det jordade eluttag som du ansluter strömsladden till är lättåtkomligt för användaren och placerat så nära utrustningen som möjligt. En strömsladd skall dras så att ingen kommer att kliva på den eller så att den kläms av föremål som placeras ovanpå den eller mot den.

Placera ingenting ovanpå strömsladdar eller kablar. Placera dessa så att ingen oavsiktligt går på eller snubblar på dem. Dra inte i en sladd eller kabel.

Se "Tekniska specifikationer" (bilaga B) för ytterligare information.

Figur 3-7 Anslutning av strömsladden



2. Anslut ena änden av strömsladden till monitorn och den andra änden till ett jordat elektriskt uttag.

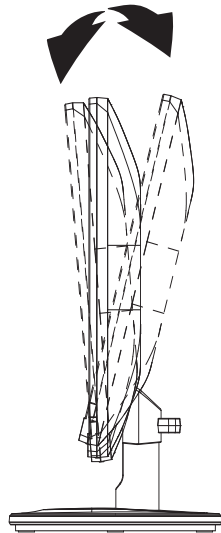
⚠ **WARNING!** Förebygg skada från el-stöt på ett av följande sätt om ordentligt jordat uttag saknas: (1) Använd en adapter för eluttag som ger fullgod jordning. (2) Installera ett eluttag som ger fullgod jordning.

Justera lutningen

För optimal betraktningsupplevelse, justera skärmens lutning enligt egna önskemål på följande sätt:

1. Sitt vänd emot monitorn och håll i basplattan så att bildskärmen inte ramlar när du justerar lutningen.
2. Justera lutningen genom att skjuta monitorns övre kant framåt eller bakåt utan att vidröra skärmen.

Bild 3-8 Justera lutningen



4. Hantering av monitorn

CD-program och tillbehör

CD-skivan som medföljer denna monitor innehåller drivrutiner och program som du kan installera på din dator.

Installation av drivrutiner


Om du upptäcker att du behöver uppdatera drivrutinerna kan du installera monitorns drivrutinsfiler INF och ICM från CD-skivan eller ladda ned dem från Internet.

Installation av monitorns drivrutinsprogram från CD-skivan

Installation av monitorns drivrutinsprogram från CD-skivan:

1. Mata in CD-skivan i datorns CD-enhet. CD-menyn visas.
2. Välj språk.
3. Klicka på **Install Monitor Driver Software (installera monitorns drivrutinsprogram)**.
4. Följ instruktionerna på skärmen.
5. Se till att korrekt upplösning och uppdateringshastighet visas i skärmens kontrollpanelinställningar.

Se Windows® operativsystems dokumentation för ytterligare information.

 **OBS:** Du kan behöva installera den digitalt signerade monitorndrivrutinerna (INF eller ICM filerna) manuellt från CD-skivan vid eventuellt installationsfel. Se filen "Programinformation för HP-bildskärm" på CD:n för instruktioner (endast på engelska).

Nedladdning av uppdaterade drivrutiner från internet

För att ladda ned de senaste versionerna av drivrutiner och programfiler från HP supportside:

1. Se: <http://www.hp.com/support> .
2. Välj ditt land/region.
3. Välj **Download Drivers and Software (ladda ned drivrutiner och program)**.
4. Ange bildskärmens modellnummer och klicka på **Kör**.
5. Ladda ned och installera drivrutins- och programfilerna genom att följa instruktionerna på nedladdningssidan.
6. Se till att ditt system uppfyller kraven.

Använda skärmmenyn (OSD)

Använd skärmmenyn (OSD) för att justera bildskärmens bild efter egna önskemål. Du kan öppna och utföra justeringar i skärmmenyn med knapparna på bildskärmens frontpanel.

För att öppna skärmmenyn och utföra justeringar, gör följande:

1. Om bildskärmen inte redan är påslagen, tryck på strömknappen för att slå på bildskärmen.
2. För att öppna skärmmenyn, tryck på en av de fyra funktionsknapparna på frontpanelen för att aktivera knapparna och tryck sedan på menyknappen för att öppna skärmmenyn.
3. Använd de tre funktionsknapparna för att navigera, välja och justera menyvalen. Knappetiketterna varierar beroende på den meny eller undermeny som är aktiv.

Följande tabell listar menyvalen i skärmmenyn.

Huvudmeny	Beskrivning
Brightness (Ljusstyrka)	Justera ljusstyrkans nivå på bildskärmen.
Contrast (Kontrast)	Justerar skärmens kontrast.
Color Control (Färgkontroll)	Väljer och justerar bildskärmens färg.
Input Control (Kontroll av ingångssignal)	Väljer videoingångens signal.
Image Control (Bildkontroll)	Justerar skärmbilden.
Power Control (Strömkontroll)	Justerar ströminställningarna.
Menu Control (Menykontroll)	Justerar skärmmenyn (OSD) och funktionsknapparnas kontroller.
Management (Hantering)	Aktiverar/inaktiverar DDC/CI-support och återställer alla inställningar för skärmmenyn till fabriksinställningarna.
Language (Språk)	Väljer språk för skärmmenyn. Standardinställningen är engelska.
Information	Visar viktig information om bildskärmen.
Exit (Avsluta)	Avslutar skärmmenyn.

Tilldela funktionsknapparna


När en av de fyra funktionsknapparna i frontpanelen trycks ner aktiveras knapparna och visar ikoner ovanför knapparna. Standardikonerna för knapparna och funktionerna visas nedan.

Knapp	Funktion
1 Nästa ingångsport	Växlar bildskärmens ingångskälla till nästa aktiva ingång.
2 Färgkontroll	Öppnar färgkontrollmenyn.
3 Information	Öppnar informationsmenyn.

Du kan ändra funktionsknapparna från deras standardvärden så att när knapparna aktiveras kan du snabbt öppna de mest förekommande menyalternativen.

Tilldela funktionsknapparna:


1. Tryck på en av de fyra knapparna i frontpanelen för att aktivera knapparna och tryck sedan på menyknappen för att öppna skärmmenyn.
2. I skärmmenyn, välj Menu Control (Menykontroll) > Assign (Tilldela) knappar och väljs sedan ett av de tillgängliga alternativen för den knapp som ska tilldelas.

 **OBS:** Du kan endast tilldela de tre funktionsknapparna. Du kan inte ändra tilldelningen för meny- eller strömknappen.

Justera till läget **Lågt blått ljus**

Minskar det blå ljuset som avges från skärmen som i sin tur minskar det blå ljusets exponering för ögonen. Skärmen har en inställning för att minska blått ljusflöde och skapa en mer avkopplande och mindre stimulerande bild medan du läser innehållet på skärmen. För att göra justeringen:

- Tryck på en av de fyra OSD-bezelknapparna för att aktivera knapparna, och tryck sedan på knappen Färgkontroll och välj **Lågt blått ljus** ljus.
ELLER
- Tryck på en av de fyra OSD-bezelknapparna för att aktivera knapparna, och tryck sedan på knappen Färgkontroll och välj **Lågt blått ljus** ljus.

 **OBS:** För att minska risken för allvarliga skador bör du läsa handboken Säkerhet och arbetsmiljö. Den beskriver hur du gör i ordning en passande arbetsplats samt lämplig arbetsställning och sunda vanor angående hälsa och arbete för datoranvändare. Handboken Säkerhet och arbetsmiljö tillhandahåller även viktig information om elektrisk och mekanisk säkerhet. Handboken Säkerhet och arbetsmiljö finns på webbplatsen <http://www.hp.com/ergo>.

Välja videoingångskontakter

Inmatningskontakterna är:

- VGA-kontakt (analog)
- HDMI-kontakt (digital)

Monitorn avgör automatiskt vilken inmatning som har giltig videosignal och visar bilden.

Du kan ansluta VGA-kabeln, HDMI-kabeln eller båda. Om båda kablarna installerats är HDMI standardingångsvalet. Ingångskällan kan bytas med hjälp av alternativet Ingångsval i OSD-menyn.

Identifiera monitorbetingelser

Specialmeddelanden visas på monitorns skärm vid identifiering av följande monitorbetingelser:

- **Monitor Status (Monitorstatus)** - när monitorn startas eller när ingångskällans signal ändras visas ett monitorstatusmeddelande i fem sekunder. Meddelandet visar vilken inmatning som är den aktuella signalen, status för Automatisk omkoppling av källa (Av eller På), standardkällsignal, nuvarande förhandsinställd bildskärmsupplösning och rekommenderad förhandsinställd bildskärmsupplösning.
- **Input Signal Out of Range (Ingångssignalen ligger utanför intervallet)** - byt upplösning till 1920 x 1080, 60Hz. Indikerar att monitorn inte stöder ingångssignalen eftersom den inställda upplösningen och/eller uppdateringsfrekvensen är högre än vad monitorn stöder.
- **No Source Signal (Ingen källsignal)** - indikerar att monitorn inte tar emot någon videosignal från datorn till monitorns videoingång. Kontrollera om datorn eller ingångssignalens källa är av eller i energisparläge.
- **Auto Adjustment in Progress (Automatiskt inställning pågår)** - Indikerar att den automatiska inställningsfunktionen är aktiv.
- **Monitor Going to Sleep (Monitorn försätts i viloläge)** - indikerar att bildskärmen försätts i viloläge.
- Indikerar att videokabeln inte är ordentligt ansluten till datorn.
- **OSD Lockout (OSD-låsning)** - OSD-menyn kan aktiveras eller inaktiveras genom att hålla ner menyknappen på frontpanelen i 10 sekunder. Om OSD-menyn låsts visas varningsmeddelandet OSD-låsning i 10 sekunder.
 - Om OSD-menyn låsts, håll ner menyknappen i 10 sekunder för att låsa upp den.
 - Om OSD-menyn är upplåst, håll ner menyknappen i 10 sekunder för att låsa den.
- **Power Button Lockout (Strömbrytarlåsning)** - indikerar att strömbrytaren låsts. Om strömbrytaren låsts visas varningsmeddelandet Strömbrytarlåsning.
 - Om strömbrytaren låsts, håll ner den i 10 sekunder för att låsa upp den.
 - Om strömbrytaren är olåst, håll ner den i 10 sekunder för att låsa upp den.
- **Dynamic Contrast Ratio On (Dynamiskt kontrastförhållande på)** - indikerar att det dynamiska kontrastförhållandet är på. Detta sker om det dynamiska kontrastförhållandet slagits på i OSD-menyn Bildkontroll.
- **Dynamic Contrast Ratio Off (Dynamiskt kontrastförhållande av)** - indikerar att det dynamiska kontrastförhållandet är av. Detta sker om det dynamiska kontrastförhållandet stängts av i OSD-menyn Bildkontroll.

Inställning av skärmkvalitet

Den automatiska inställningsfunktionen fininställer bildkvaliteten för visningsstorlek, position, klocka och fas varje gång ett nytt videoläge visas. För mer precisa inställningar för VGA-inmatning kör programmet Automatisk inställning på CD-skivan. Om du önskar ytterligare bildkvalitetsförbättringar använd kontrollerna Klocka och Fas på monitorn för att fininställa bilden. Se "optimera analog video" i detta kapitel.

Optimera analog video

Vissa monitorer innehåller avancerade kretssystem som möjliggör att monitorn fungerar som en standard analog monitor. Två kontroller i OSD-menyn kan ställas in för att förbättra den analoga bildens prestanda:

Klocka - Öka eller minska värdet för att minimera alla vertikala fält eller ränder i skärmens bakgrund.


Fas - Öka eller minska värdet för att minimera videoförvriddning eller videodarrningar.

Använd endast dessa kontroller när den automatiska inställningsfunktionen inte ger en tillfredsställande monitorbild i analogt läge. För att få bästa resultat:

1. Låt monitorn bli varm i upp till 30 minuter innan justeringen.
2. Gå in i OSD-menyn och välj inställning bild.
3. Ställ först in huvudklockans inställningar korrekt eftersom fasinställningarna beror på huvudklockans inställningar. När värdena för klockan och fasen ställs in och monitorbilden blir förvridd fortsätt att ställa in värdena tills förvriddningen försvinner. För återställning av fabriksinställningarna gå in i OSD-menyn välj Återställ fabriksinställningarna och välj sedan Ja.

Energibesparingsfunktion

När monitorn är i normalt driftläge lyser Power blå och monitorn använder normalt med wattenergi. För energibesparing se "Teknisk specifikation" (bilaga B). Monitorn stödjer också ett energibesparingsläge som kontrolleras av datorn. När monitorn är i det minskade energiläget är monitorns skärm tom, bakgrundsljuset är av och Power ljuser är gult. Monitorn använder minimalt med ström. När monitorn är "väckt" inträder en kort uppvärmningsperiod innan monitorn återgår till normalt driftläge. Energibesparingsens minskade energistatus aktiveras om monitorerna inte upptäcker antingen den horisontella synksignalen eller den vertikala synksignalen. Energibesparingsfunktionen måste vara aktiverad på din dator för att denna funktion ska fungera. Se datorns dokumentation för instruktioner om inställning av energibesparingsfunktioner (kallas ibland för energihanteringsfunktioner).

 **OBS:** Energibesparingsfunktionen fungerar endast när monitorn är ansluten till datorer som har energibesparingsfunktioner.

A. Felsökning

Lösning på vanliga problem

Följande tabell listar möjliga problem, möjlig orsak till varje problem och rekommenderade lösningar:

Problemlösning

Problem och fråga	Möjlig lösning
Strömlysdioden lyser inte	<ul style="list-style-type: none">• Se till att strömknappen är PÅ och att strömledaren är korrekt ansluten till ett jordat vägguttag och till monitorn.
Ingen Plug-and-play	<ul style="list-style-type: none">• För att Plug-and-Play funktioner skall fungera på monitorn behöver du ansluta en Plug-and-Play kompatibel dator och ett videokort. Kontrollera med din dators tillverkare. Kontrollera också monitorns videokabel och se till att ingen av pinnarna är böjd.• Se till att HP monitorrutiner är installerade (HP monitorrutiner finns tillgängliga på: http://www.hp.com/support)
Bilden är luddig och har problem med spökskuggor	<ul style="list-style-type: none">• Justera inställningarna för kontrast och ljusstyrka.• Se till att du inte använder en förlängningskabel eller kopplingsdosa. Vi rekommenderar att koppla in monitorn direkt till videokortets utgång på baksidan av datorn.
Bilden studsar, flimrar eller ett vågmönster finns i bilden	<ul style="list-style-type: none">• Flytta andra elektriska enheter som kan orsaka elektriska störningar så långt som möjligt bort från monitorn.• Använd den maximala uppdateringshastigheten som monitorn klarar av för den upplösning du använder.
Monitor fastnar i aktivt Off-läge	<ul style="list-style-type: none">• Datorns strömbrytare måste vara i läget ON.• Datorns grafikkort måste vara ordentligt isatt i dess öppning.• Se till att bildskärmskabeln är ordentligt ansluten till datorn.• Kontrollera också bildskärmskabeln att ingen av pinnarna är böjda.
Saknar en av de primära färgerna (RÖD, GRÖN eller BLÅ)	<ul style="list-style-type: none">• Kontrollera också bildskärmskabeln och se till att ingen av pinnarna är böjda.• Se till att bildskärmskabeln är ordentligt ansluten till datorn.
Skärmbilden är inte centrerad eller i rätt storlek	<ul style="list-style-type: none">• Justera H-position och V-position eller tryck på snabbknappen (AUTO).
Bilden har färgdefekter (vit ser inte vit ut)	<ul style="list-style-type: none">• Justera RGB färgen eller välj färgtemperatur
Horisontella eller vertikala störningar på skärmen	<ul style="list-style-type: none">• Använd Windows avstängningsläge. Justera CLOCK och Fas eller tryck på Auto knappen för att visa den idelaliska inställningen

Få support från hp.com

Innan du kontaktar kundtjänst se HP tekniska support på:
<http://www.hp.com/support>

Välj ditt land/region och följ sedan länkarna till supportsidan för din monitor.

Förberedelse för samtal till teknisk support

Om du inte kan lösa ett problem med felsökningstipsen i detta avsnitt kan du behöva ringa till teknisk support. För teknisk supports kontaktinformation se den skriftliga dokumentationen som medföljde monitorn.

Ha följande information tillgänglig när du ringer:

- Monitorns modellnummer (finns på en etikett på baksidan av monitorn)
- Monitorns serienummer (finns på en etikett på baksidan av monitorn eller i OSD visningen i informationsmenyn)
- Inköpsdatumet på fakturan
- Förhållanden under vilken problemet uppstod
- Mottagna felmeddelanden
- Hårdvarukonfiguration
- Namn och version på hårdvaran och programmet som du använder

Finns på märketiketten

Märketiketten på monitorn innehåller produktnumret och serienumret. Du kan behöva dessa nummer när du kontaktar HP om din monitormodell.

Märketiketten finns på baksidan av monitorn.

B. Tekniska specifikationer

Alla specifikationer representerar de typiska specifikationerna som tillhandahålls av HPs komponenttillverkare, verklig prestanda kan variera, antingen högre eller lägre.

HP LCD monitorer

Ytbehandling: Bländningspolarisator med hård beläggning

Ingångskontakter:

VGA-kontakt
HDMI-kontakt

Specifikationer:	
Skärmtyp:	TFT LCD aktiv matris
Visningsbar bildstorlek	52,58 cm (20,7 tum) diagonalt
Lutning	-3,5° (+/-1,5)~+9,5° (+/-1,5)
Maximal vikt (ouppackad)	3 kg
Mått (H x B x D)	19,76cm x 48,94cm x 36,27cm 7,78 x 19,26 x 4,28 tum
Maximal grafisk upplösning	1 920 x 1 080 vid 60 Hz
Optimal grafisk upplösning	1 920 x 1 080 vid 60 Hz
Textläge	720 x 400
Upplösning	0,2385 x 0,2385 mm/0,01 x 0,01 tum
Horisontal frekvens (analogt läge)	24 till 80 kHz
Vertikal frekvens (analogt läge)	50 till 76 Hz
Drifttemperatur	5° till 35°C
Temperatur vila	-20° till 60°C
Luffuktighet vid drift	20% till 80%
Fuktighet vid vila	5% till 95%
Strömkälla	100-240 V~, 50-60 Hz
Strömförbrukning	28 watt (W)
Strömförbrukning vila	<0,5 watt (W)

Förinställda videolägen

Monitorn känner igen många förinställda videoinmatningslägen som kommer att visas i proportionerlig storlek centrerad på skärmen.

Post	Förinställd upplösning	Horisontell frekvens (kHz)	Vertikal frekvens (Hz)
1	640 x 480	31,47	59,94
2	720 x 400	31,47	70,09
3	800 x 600	37,88	60,32
4	1024 x 768	48,36	60,00
5	1280 x 720	45,00	60,00
6	1280 x 800	49,70	59,81
7	1280 x 1024	63,98	60,02
8	1440 x 900	55,93	59,88
9	1600 x 900	60,00	60,00
10	1680 x 1050	65,30	59,95
11	1920 x 1080	67,50	60,00

LCD monitorkvalitet och pixelpolicy

Din LCD monitor använder högprecisionsteknologi tillverkad enligt hög standard för att hjälpa till att garantera problemfri prestanda. Trots det kan skärmen ha kosmetiska brister som visas som små ljusa eller mörka punkter. Detta är vanligt hos alla LCD-skärmar som används i produkter som levereras av alla återförsäljare och är inte specifikt för din LCD-monitor. Dessa brister orsakas av en eller flera defekta pixlar eller underpixlar.

En pixel består av en röd, en grön och en blå underpixel. En defekt hel pixel är alltid påslagen (en ljus punkt mot en mörk bakgrund) eller är alltid avstängd (en mörk punkt mot en ljus bakgrund). Den första är mest synlig av de båda. En defekt underpixel (punktdefekt) är mindre synlig än en defekt hel pixel och är mindre och endast synlig mot en specifik bakgrund.

För att leta reda på defekta pixlar skall monitorn betraktas under normala driftförhållanden och i normalt driftläge och med en upplösning och uppdateringsfrekvens som stöds från ett avstånd på ungefär 50 cm. Vi förväntar oss att med tiden kommer industrin att fortsätta att förbättra dess förmåga att producera skärmar med färre kosmetiska brister och vi kommer att ändra riktlinjerna allt eftersom förbättringar görs. För ytterligare information om din LCD-monitor se HPs webbsida på: <http://www.hp.com/support> .