



Guia do utilizador

© 2017 HP Development Company, L.P.
Microsoft e Windows são marcas comerciais registadas nos E.U.A. do grupo de empresas Microsoft.

As informações contidas neste documento estão sujeitas a alterações sem aviso prévio. As únicas garantias para produtos e serviços da HP estão estabelecidas nas declarações expressas que os acompanham. Neste documento, nenhuma declaração deverá ser interpretada como constituindo uma garantia adicional. A HP não se responsabiliza por erros técnicos ou editoriais ou omissões no conteúdo do presente documento.


Este documento contém informações de propriedade protegidas pelas leis de direitos de autor. Nenhuma parte deste documento pode ser fotocopiada, reproduzida ou traduzida para outro idioma sem o consentimento prévio por escrito da HP Company.


Primeira edição (Março de 2017)

Número do documento: 922777-131

Acerca deste guia

Este guia fornece informações acerca da instalação do monitor, instalação de controladores, utilização do menu apresentado no ecrã, resolução de problemas e especificações técnicas.

 **AVISO!** Este texto indica que a não observância das instruções poderá resultar em ferimentos ou perda da vida.

 **ATENÇÃO:** Este texto indica que a não observância das instruções poderá resultar em danos no equipamento ou perda de informações.

 **NOTA:** Este texto fornece informações adicionais importantes.

Índice

Acerca deste guia

1. Características do produto

Monitores LCD HP	1
------------------------	---

2. Instruções de Manutenção e Segurança

Informações de Segurança Importantes.....	2
Precauções de Segurança	2
Instruções de manutenção	3
Limpar o monitor	3

3. Configurar o monitor

Desembalar o monitor	4
Instalar o monitor	4
Ligar os cabos do monitor	7
Ligar o cabo de áudio	7
Proteção de Conteúdos Digitais de Banda Larga (HDCP).....	8
Ligar o cabo de alimentação.....	8
Ajustar a inclinação.....	9

4. Utilizar o monitor

Utilitários e software do CD	10
Instalar os controladores	10
Instalar o software do controlador do monitor a partir do CD	10
Transferir controladores atualizados a partir da Internet	10
Utilizar o menu apresentado no ecrã (OSD).....	11
Atribuir os botões de Função	12
Ajustar para o modo de luz azul fraca	12
Selecionar os conectores de entrada de vídeo	13
Identificar condições do monitor.....	13
Ajustar a qualidade do ecrã	14
Função de Poupança de Energia.....	14

A. Resolução de problemas

Resolver problemas comuns	15
Obter assistência a partir de hp.com	16
Preparação para contactar a assistência técnica.....	16
Localizar a etiqueta de classificações	16

B. Especificações técnicas

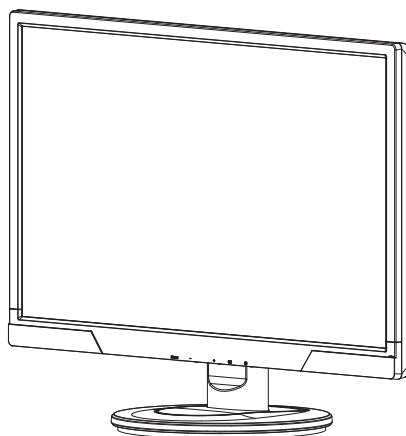
Monitores LCD HP	17
Modos de vídeo predefinidos	18
Qualidade do monitor LCD e política de pixéis.....	19


1. Características do produto

Monitores LCD HP

Os monitores LCD HP (ecrã de cristais líquidos) têm um ecrã transístor de película fina (TFT) de matriz ativa com as seguintes características:

- Ampla área de visualização na diagonal
- Resolução gráfica máxima:
1920 x 1080 a 60 Hz
E suporte de ecrã inteiro para resoluções mais baixas
- Sinal analógico VGA
- Sinal digital HDMI
- Fácil visualização, quer esteja sentado ou de pé ou mesmo quando se desloca de um lado para o outro do monitor
- Ajuste de inclinação
- Base amovível
- Altifalantes estéreo incorporados
- Ranhura para cabo de segurança (cabo de segurança vendido separadamente)
- Capacidade Plug and Play, caso seja suportada pelo sistema do computador
- Ajustes por sistema de menus apresentados no ecrã (OSD) em vários idiomas para facilitar a configuração e otimização do ecrã
- Função de poupança de energia para reduzir o consumo de energia
- HDCP (Proteção de Conteúdo Digital em Banda Larga) na entrada HDMI
- CD com software w utilitários, contendo o seguinte:
Controladores
Documentos



 **NOTA:** Para informações regulamentares e de segurança, consulte os Avisos do Produto incluídos no suporte multimédia, se incluído, ou no kit de documentação. Para encontrar atualizações do guia do utilizador do seu produto, visite <http://www.hp.com/support> e selecione o seu país. Selecione Controladores e Transferências e siga as instruções no ecrã.

2. Instruções de Manutenção e Segurança

Informações de Segurança Importantes

O monitor é fornecido com um cabo de alimentação. Se utilizar outro cabo, utilize apenas uma fonte de alimentação e uma ligação que seja compatível com este monitor. Para obter informações acerca do cabo de alimentação correto, consulte os Avisos do Produto incluídos no suporte multimídia, se incluído, ou no kit de documentação.

⚠ **AVISO!** Para reduzir o risco de choques elétricos ou danos no equipamento:

- Não desligue a ligação à terra do cabo de alimentação. O terminal de ligação à terra é um importante dispositivo de segurança.
- Ligue o cabo de alimentação a uma tomada elétrica com ligação à terra que seja facilmente acessível.
- Desligue a alimentação do produto retirando o cabo de alimentação da tomada elétrica.

Para sua segurança, não coloque objetos em cima do cabo de alimentação. Oriente os cabos de forma a evitar que sejam pisados ou que alguém possa tropeçar nos mesmos. Não puxe pelo cabo de alimentação. Quando desligar o cabo da tomada elétrica, agarre-o pela ficha.

Para reduzir o de risco de ferimentos graves, leia o Guia de Segurança e Conforto. Esse guia descreve a correta configuração da estação de trabalho, a postura adequada e os hábitos de saúde e de trabalho para os utilizadores de computadores e fornece informações importantes sobre segurança elétrica e mecânica. Este guia pode ser encontrado na Internet em <http://www.hp.com/ergo> e/ou no CD de documentação, caso este seja fornecido com o monitor.

⚠ **ATENÇÃO:** Para proteger o monitor, assim como o computador, ligue todos os cabos de alimentação do computador e dos dispositivos periféricos (monitor, impressora, scanner) a um dispositivo de proteção contra picos de tensão, como uma extensão com proteção contra picos de tensão ou uma fonte de alimentação ininterrupta (UPS). Nem todas as extensões oferecem proteção contra picos de tensão; as extensões têm de estar devidamente identificadas como tendo esta característica. Utilize uma extensão cujo fabricante tenha uma política de substituição por danos para que possa substituir o equipamento se a proteção contra picos de tensão falhar.

Utilize mobiliário apropriado e com o tamanho correto para suportar o monitor LCD HP.

⚠ **AVISO:** Os monitores LCD colocados inadequadamente em cima de armários, estantes, prateleiras, secretárias, altifalantes, arcas ou carrinhos poderão cair e causar ferimentos pessoais. Deverá ter cuidado ao instalar todos os cabos ligados ao monitor LCD para que os mesmos não possam ser puxados, agarrados ou pisados.

Precauções de Segurança

- Utilize apenas uma fonte de alimentação e uma ligação compatíveis com este monitor, conforme indicado na etiqueta/placa de identificação do monitor.
- Certifique-se que a potência de amperagem total dos produtos ligados à tomada não excede a capacidade máxima da tomada elétrica e que a potência de

amperagem total dos produtos ligados ao cabo de alimentação não excede a potência máxima do cabo. Verifique a etiqueta com as características de alimentação para determinar a potência de amperagem (Amps ou A) de cada dispositivo.

- Instale o monitor próximo de uma tomada elétrica de fácil acesso. Desligue o monitor, agarrando a firmemente a ficha e puxando-a da tomada. Nunca desligue o monitor puxando o cabo.
- Não permita que algo pise o cabo de alimentação. Não pise o cabo.

Instruções de manutenção

Para melhorar o desempenho e prolongar a vida do monitor:

- Não abra a caixa do monitor nem tentar reparar o produto. Ajuste apenas os controlos descritos nas instruções de utilização. Se o monitor não estiver a funcionar corretamente, se o deixar cair ou ficar danificado, contacte o seu fornecedor, revendedor ou agente de assistência da HP.
- Utilize apenas uma fonte de alimentação e uma ligação apropriadas para este monitor, conforme indicado na etiqueta/placa de identificação do monitor.
- Certifique-se que a potência de amperagem total dos produtos ligados à tomada não excede a capacidade máxima da tomada elétrica e que a potência de amperagem total dos produtos ligados ao cabo não excede a potência máxima do cabo. Verifique a etiqueta com as características de alimentação para determinar a potência de amperagem (AMPS ou A) de cada dispositivo.
- Instale o monitor próximo de uma tomada de fácil acesso. Desligue o monitor, agarrando a firmemente a ficha e puxando-a da tomada. Nunca desligue o monitor puxando o cabo.
- Desligue o monitor quando não estiver a ser utilizado. Pode aumentar consideravelmente a duração do monitor, utilizando um programa de proteção do ecrã e desligando-o quando o mesmo não estiver a ser utilizado
- As ranhuras e aberturas da caixa destinam-se a ventilação. Estas aberturas não devem ser bloqueadas ou cobertas. Nunca introduza qualquer tipo de objetos nas ranhuras da caixa ou outras aberturas.
- Não deixe cair o monitor, nem o coloque em cima de uma superfície instável.
- Não permita que algo pise o cabo de alimentação. Não pise o cabo.
- Coloque o monitor num local bem ventilado, afastado da luz, calor ou humidade excessivos.
- Quando remover a base do monitor, coloque-o virado para baixo numa superfície macia para impedir que fique riscado, deformado ou partido.

Limpar o monitor

1. Desligue o monitor e o computador.
2. Desligue o monitor da tomada elétrica ou da fonte de alimentação.
3. Limpe os plásticos do monitor com um pano limpo humedecido com água.
4. Limpe o ecrã com um produto de limpeza anti-estático.

△ **ATENÇÃO:** Não utilize benzina, diluente, amoníaco ou outras substâncias voláteis para limpar o monitor ou o ecrã. Estes produtos químicos podem danificar os plásticos e o ecrã.

3. Configurar o monitor

Desembalar o monitor

1. Desembale o monitor. Verifique se estão incluídos todos os componentes. Guarde a embalagem.
2. Desligue o computador e todos os dispositivos a ele ligados.
3. Prepare uma superfície plana para montar o monitor. Poderá precisar de uma superfície plana, macia e protegida para colocar o ecrã do monitor virado para baixo durante a montagem.

Instalar o monitor

É possível instalar o monitor numa secretária ou numa parede. Coloque o monitor num local conveniente e bem ventilado, próximo do seu computador. Ligue os cabos do monitor depois de o instalar.

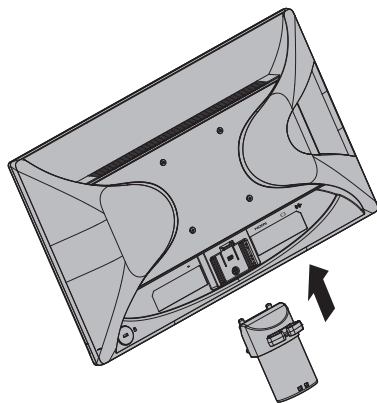
Preparar o monitor para utilização numa secretária

1. Coloque o monitor com o ecrã virado para baixo numa mesa ou secretária plana, macia e protegida com a coluna de suporte na extremidade da superfície.

△ **ATENÇÃO:** O ecrã é frágil. Evitar tocar ou exercer pressão no ecrã LCD; se o fizer poderá causar danos.

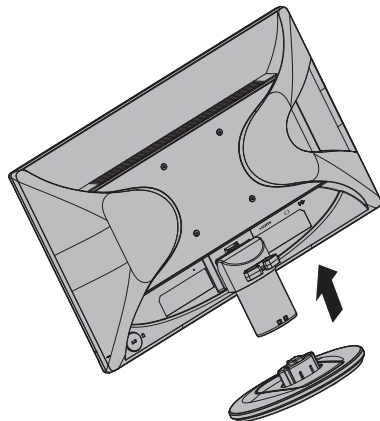
2. Pressione a coluna de encontro ao suporte de coluna do monitor até esta fixar na posição correta.

Figura 3-1 Fixar a coluna do monitor



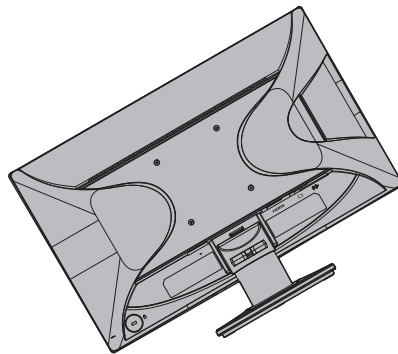
3. Pressione a base de encontro à coluna até esta fixar na posição correta.

Figura 3-2 Instalar a base



4. Levante o monitor para uma posição vertical e coloque-o numa superfície plana e estável.

Figura 3-3 Monitor na posição vertical



Preparar o monitor para montagem na parede

1. Verifique a estabilidade do suporte para montagem na parede.

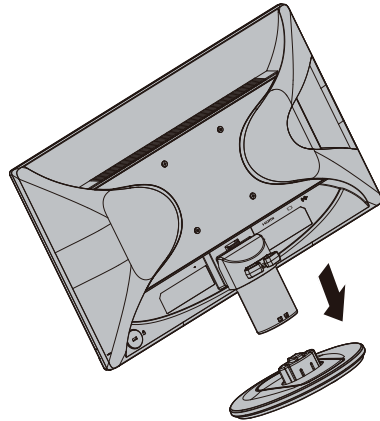
⚠ AVISO! Para reduzir o risco de ferimentos ou danos no equipamento, certifique-se de que o suporte de montagem na parede está corretamente instalado e fixo antes de instalar o monitor. Consulte as instruções fornecidas com o suporte de montagem na parede e certifique-se de que o mesmo é capaz de suportar o monitor.

2. Desligue o cabo de alimentação e os restantes cabos do monitor.


3. Coloque o monitor virado para baixo sobre uma superfície plana e protegida.


4. Remova a base e faça-a deslizar afastando-a da parte inferior do monitor.

Figure 3-4 Deslizar para afastar a base do monitor



5. Existem quatro orifícios com rosca expostos no painel posterior do monitor. Esses orifícios destinam-se aos parafusos para fixar o braço articulado ou outro suporte de montagem na parte posterior do monitor.
6. Siga as instruções fornecidas com o suporte de montagem para garantir que o monitor está instalado em segurança. Os quatro orifícios com rosca existentes no painel posterior são compatíveis com a norma VESA para montagem de monitores de ecrã plano.
7. Fixe um braço articulado ou outro suporte de montagem.

 **NOTA:** Este aparelho destina-se a ser suportado por um suporte de montagem na parede com certificação UL ou CSA.

 **ATENÇÃO:** Este monitor suporta orifícios de montagem VESA com 100 mm. Para fixar uma solução de montagem de terceiros ao monitor, são necessário parafusos de 4 mm, rosca de 0,7 e 10 mm de comprimento. Não devem ser usados parafusos mais compridos, dado que os mesmos podem danificar o monitor. É importante confirmar que a solução de montagem do fabricante cumpre com a norma VESA e foi projetada para suportar o peso do monitor. Para obter o melhor desempenho, é importante usar os cabos de vídeo e de alimentação fornecidos com o monitor.

Ligar os cabos do monitor

Ligar o cabo VGA (Analógico) ou o cabo HDMI (Digital)

Utilize um cabo de vídeo VGA ou um cabo HDMI para ligar o monitor ao computador. Para utilizar o cabo HDMI, deverá ter uma placa gráfica compatível com HDMI. Os conectores situam-se na traseira do monitor. Certifique-se de que o computador e o monitor estão desligados da tomada.

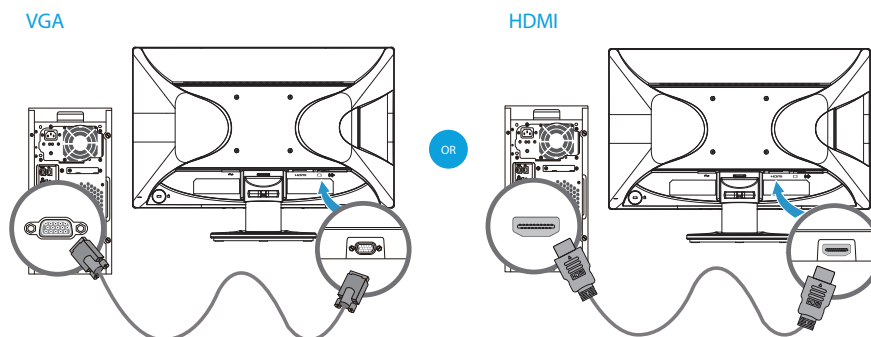
1. Para ligar o cabo VGA:


Ligue uma extremidade do cabo de vídeo VGA à traseira do monitor e a outra extremidade ao conector do vídeo VGA no computador.

2. Para ligar o cabo HDMI (não fornecido):

Ligue uma extremidade do cabo de vídeo HDMI à traseira do monitor e a outra extremidade ao conector de vídeo HDMI no computador. Apenas poderá utilizar este cabo se o computador estiver equipado com uma placa gráfica compatível com HDMI. O conector e o cabo HDMI são fornecidos com o monitor.

Figura 3-5 Ligar o cabo VGA ou um cabo HDMI - as localizações dos conectores poderão variar

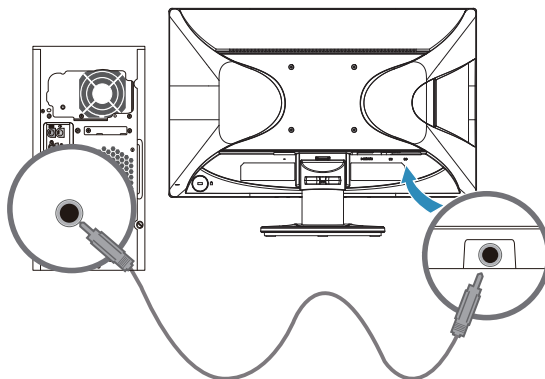


 **NOTA:** Quando utilizar um sinal VGA, deve ligar o áudio separadamente porque um sinal VGA apenas converte dados de vídeo e não dados de áudio.

Ligar o cabo de áudio

Ligue os altifalantes incorporados do monitor ao computador utilizando o cabo de áudio, tal como apresentado na ilustração seguinte

Figura 3-6 ligar os cabos de áudio - as localizações dos conectores poderão variar



Proteção de Conteúdos Digitais de Banda Larga (HDCP)

Se o seu monitor suportar HDCP, pode receber conteúdo de alta definição. O conteúdo de alta definição está disponível em muitas fontes, tais como dispositivos Blu-ray ou transmissões de TV HD por ar ou por cabo. Se não possuir um monitor compatível com HDCP, poderá ser apresentado um ecrã preto ou uma imagem de baixa resolução quando reproduzir um conteúdo protegido de alta definição. A placa gráfica do seu computador e o monitor devem suportar HDCP para poder visualizar conteúdos protegidos.

Ligar o cabo de alimentação

1. Siga todos os avisos relacionados com eletricidade e energia

⚠ **AVISO!** Para reduzir o risco de choques elétricos ou danos no seu equipamento: Não desligue o terminal de ligação à terra do cabo de alimentação. O terminal de ligação à terra é um importante dispositivo de segurança.

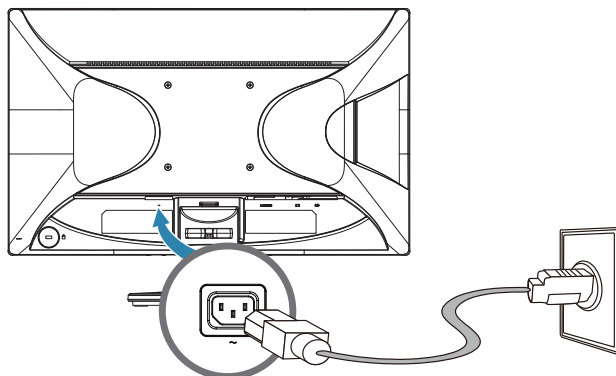
Ligue o cabo de alimentação a uma tomada elétrica com ligação à terra.

Certifique-se de que a tomada elétrica com ligação à terra à qual vai ligar o cabo de alimentação é de fácil acesso e está situada o mais próximo possível do equipamento. O cabo de alimentação deve ser orientado de modo a não ser pisado nem perfurado por objetos que sejam colocados sobre ou junto a este.

Não coloque quaisquer objetos sobre os cabos de alimentação ou de ligação. Oriente os cabos de forma a evitar que sejam pisados ou que alguém possa tropeçar nos mesmos. Não puxe pelo cabo de alimentação.

Para obter informações adicionais, consulte "Especificações técnicas" (Anexo B).

Figura 3-7 Ligar o cabo de alimentação



2. Ligue uma extremidade do cabo de alimentação ao monitor e a outra extremidade a uma tomada elétrica com ligação à terra.

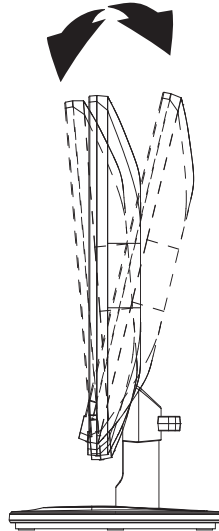
⚠ **AVISO!** Para evitar ferimentos causados por choques elétricos, deverá efetuar uma das seguintes ações caso não esteja disponível uma tomada elétrica com ligação à terra: (1) Utilize um adaptador para tomada elétrica equipado com ligação à terra. (2) Solicite a instalação de uma tomada elétrica com ligação à terra.

Ajustar a inclinação

Para uma visualização ideal, ajuste a inclinação do ecrã de acordo com a sua preferência, da seguinte forma:

1. Coloque-se em frente ao monitor e segure na base para que não provoque a queda do mesmo ao ajustar a inclinação.
2. Ajuste a inclinação movendo a parte superior do monitor para a frente ou para trás, sem tocar no ecrã.

Figura 3-8 Ajuste da inclinação



4. Utilizar o monitor

Utilitários e software do CD

O CD fornecido com este monitor contém os controladores e o software que poderá instalar no seu computador.

Instalar os controladores


Se for necessário atualizar os controladores, poderá instalar os ficheiros INF e ICM do controlador do monitor a partir do CD ou transferi-los a partir da Internet.

Instalar o software do controlador do monitor a partir do CD

Para instalar o software do controlador do monitor a partir do CD:

1. Introduza o CD na unidade de CD do computador. Será apresentado o menu do CD.
2. Selecione o idioma.
3. Clique em **Instalar o software do controlador do monitor**.
4. Siga as instruções apresentadas no ecrã.
5. Verifique se as frequências de atualização e as resoluções corretas são apresentadas nas definições de visualização do Painel de controlo.

Para obter mais informações, consulte a documentação do sistema operativo Windows®.

 **NOTA:** Caso ocorra um erro de instalação, poderá precisar de instalar manualmente os controladores do monitor (ficheiros INF ou ICM) com assinatura digital a partir do CD. Para obter instruções (apenas em inglês), consulte o ficheiro "Informações do software do monitor HP" no CD.

Transferir controladores atualizados a partir da Internet

Para transferir a versão mais recente dos controladores e dos ficheiros de software a partir do site de Assistência da HP:

1. Consulte: <http://www.hp.com/support>.
2. Selecione o país/região.
3. Selecione **Transferir controladores e software**.
4. Introduza o número do modelo do seu monitor e clique em Iniciar.
5. Transfira e instale os ficheiros de controladores e software seguindo as instruções das páginas de transferência.
6. Certifique-se de que o seu sistema cumpre os requisitos.

Utilizar o menu apresentado no ecrã (OSD)

Utilize o menu apresentado no ecrã (OSD) para ajustar a imagem no ecrã com base nas suas preferências. Pode aceder e efetuar ajustes no menu OSD utilizando os botões no painel frontal do monitor.

Para aceder ao menu OSD e efetuar ajustes, faça o seguinte:

1. Se o monitor ainda não estiver ligado, prima o botão de Energia para o ligar.
2. Para aceder ao menu OSD, prima um dos quatro botões de Função no painel frontal para os ativar e depois prima o botão de Menu para abrir o OSD.
3. Utilize os três botões de Função para navegar, selecionar e ajustar as escolhas no menu. As etiquetas dos botões variam dependendo do menu ou submenu que está ativa.

A seguinte tabela indica as seleções do menu no menu OSD.

Menu principal	Descrição
Brightness (Brilho)	Ajusta o nível de brilho do ecrã.
Contrast (Contraste)	Ajusta o contraste do ecrã.
Color Control (Controlo da cor)	Seleciona e ajusta a cor do ecrã.
Input Control (Controlo de entrada)	Seleciona a entrada de sinal de vídeo.
Image Control (Controlo de imagem)	Ajusta a imagem no ecrã.
Power Control (Controlo de energia)	Ajusta as definições de energia.
Menu Control (Controlo do menu)	Ajusta os controlos do menu apresentado no ecrã (OSD) e dos botões de Função.
Management (Gestão)	Ativa/desativa o suporte para DDC/CI e repõe todas as definições do menu OSD para os valores predefinidos.
Language (Idioma)	Seleciona o idioma no qual o menu OSD é exibido. A opção predefinida é English.
Information (Informação)	Exibe informações importantes acerca do monitor.
Exit (Sair)	Sai do menu OSD.

Atribuir os botões de Função


Pressionar um dos quatro botões de Função no painel frontal ativa os botões e exibe os ícones por cima dos mesmos. Os ícones predefinidos dos botões e as respetivas funções são apresentados abaixo.

Botão	Função
1 Porta de entrada seguinte	Muda a fonte de entrada do monitor para a entrada ativa seguinte.
2 Controlo de Cor	Abre o menu Controlo de Cor.
3 Informações	Abre o menu Informações.

Pode mudar os botões de Função dos seus valores predefinidos de modo a que quando os botões forem ativados possa aceder rapidamente aos itens do menu mais utilizados.

Para atribuir os botões de Função:


1. Pressione um dos quatro botões no apinel frontal para os ativar e depois pressione o botão de Menu para abrir o OSD.
2. No menu OSD, selecione Menu Control (Controlo do menu) > Assign (Atribuir) botões e depois selecione uma das opções disponíveis para o botão que deseja atribuir.

 **NOTA:** Apenas pode atribuir os três botões de Função. Não pode atribuir o botão de Menu ou o menu de Energia.

Ajustar para o modo de luz azul fraca

Diminuir a luz azul que é emitida do ecrã reduz a exposição dos seus olhos à luz azul. O monitor fornece uma definição para reduzir a saída de luz azul e criar uma imagem mais relaxante e menos estimulante aquando da leitura do conteúdo no ecrã. Para efetuar este ajuste:

- Prima um dos quatro botões do painel OSD para ativar os botões e, em seguida, prima o botão Controlo de Cor e selecione **Luz Azul Fraca**.
- OU
- Prima um dos quatro botões do painel frontal do menu OSD para ativar os botões e, em seguida, prima o botão Menu para abrir o menu OSD. No menu OSD, selecione **Controlo de Cor > Luz Azul Fraca**.

 **NOTA:** Para reduzir o de risco de ferimentos graves, leia o Guia de Segurança e Conforto. Descreve a configuração apropriada para a estação de trabalho, a postura adequada, os hábitos de saúde e de trabalho para utilizadores de computadores. O Guia de Segurança e Conforto fornece também informações importantes relativas a segurança elétrica e mecânica. O Guia de Segurança e Conforto pode ser encontrado na página Web <http://www.hp.com/ergo>.

Selecionar os conectores de entrada de vídeo

Os conectores de entrada são:

- Conector VGA (analógico)
- Conector HDMI (digital)

O monitor determina automaticamente quais as entradas que têm sinais de vídeo válidos e exibe a imagem.

Pode ligar o cabo VGA, o cabo HDMI ou ambos. Se ambos os cabos estiverem ligados, a seleção de entrada predefinida é HDMI. A fonte de entrada pode ser mudada utilizando a opção Seleção de Entrada no menu OSD.

Identificar condições do monitor

Serão apresentadas mensagens especiais no ecrã do monitor para identificar as seguintes condições do monitor:

- Status do Monitor - Quando o monitor é ligado ou quando a fonte de entrada de sinal é alterada, é exibida a mensagem do Status do Monitor durante cinco segundos. A mensagem indica qual a atual entrada de sinal ativa, o estado da definição da mudança automática de fonte (Ativado ou Desativado), a fonte de sinal predefinida, a atual resolução do ecrã predefinida e a resolução do ecrã recomendada.
- Entrada de Sinal Fora da Faixa - Muda a definição de resolução para 1920 x 1080. 60Hz. Indica que o monitor não suporta a entrada de sinal porque a resolução e/ou taxa de atualização são superiores ao suportado pelo monitor.
- Sem Sinal de Fonte - Indica que o monitor não está a receber um sinal de vídeo a partir do PC através do conector de entrada de vídeo do monitor. Verifique se o PC ou fonte de entrada de sinal se encontram desligados ou em modo de poupança de energia.
- Ajuste automático em curso - Indica que a função de ajuste automático está ativa.
- Monitor no Modo de Suspensão - Indica que o ecrã está a entrar em modo de suspensão.
- Indica que o cabo de entrada de vídeo não se encontra ligado corretamente ao computador.
- Bloqueio do Menu na Tela (OSD) - O menu OSD pode ser ativado ou desativado mantendo o botão Menu no painel frontal premido durante 10 segundos. Se o menu OSD estiver bloqueado, a mensagem Bloqueio do Menu na Tela (OSD) será exibida durante dez segundos.
 - Se o menu OSD estiver bloqueado, mantenha o botão Menu premido durante 10 segundos para desbloquear o menu OSD.
 - Se o menu OSD estiver desbloqueado, mantenha o botão Menu premido durante 10 segundos para bloquear o menu OSD.
- Botão Liga/Desliga Bloqueado - Indica que o botão de alimentação está bloqueado. Se o botão de alimentação estiver bloqueado, será exibida a mensagem Botão Liga/Desliga Bloqueado.
 - Se o botão de alimentação estiver bloqueado, mantenha o botão de alimentação premido durante 10 segundos para desbloquear esta função.
 - Se o botão de alimentação estiver desbloqueado, mantenha o botão de alimentação premido durante 10 segundos para bloquear esta função.

- Taxa de Contraste Dinâmico Ativada - Indica que a função de Taxa de Contraste Dinâmico se encontra ativada. Esta situação ocorre se a Taxa de contraste dinâmico estiver ativada no menu OSD de Controlo de Imagem.
- Taxa de Contraste Dinâmico Desativada - Indica que a função de Taxa de Contraste Dinâmico se encontra desativada. Esta situação ocorre se a Taxa de contraste dinâmico estiver desativada no menu OSD de Controlo de Imagem.

Ajustar a qualidade do ecrã

A função de ajuste automático ajusta automaticamente a qualidade da imagem relativamente ao tamanho, posição, relógio e fase sempre que seja exibido um novo modo de vídeo. Para efetuar ajustes mais precisos da entrada VGA, execute o software Ajuste automático incluído no CD. Para melhorar a qualidade da imagem, utilize os controlos Relógio e Fase do monitor para ajustar a imagem. Consulte a secção "Otimizar vídeo analógico" neste capítulo.

Otimizar vídeo analógico

Alguns monitores contêm um circuito avançado que permite ao monitor funcionar como um monitor analógico normal. Para melhorar a qualidade da imagem analógica, pode ajustar dois controlos no menu OSD:

Sincronização - Aumenta ou diminui o valor para minimizar o número de barras ou faixas verticais visíveis no fundo do ecrã.


Fase - Aumenta ou diminui o valor para minimizar a distorção ou oscilação da imagem de vídeo.

Utilize estes controlos apenas se a função de ajuste automático não fornecer uma imagem satisfatória no modo analógico. Para obter os melhores resultados:

1. Deixe o monitor aquecer durante 30 minutos antes de efetuar os ajustes.
2. Aceda ao menu OSD e selecione o item Configuração da Imagem.
3. Defina primeiro as definições do Relógio principal corretamente, pois as definições de Fase dependem das definições do Relógio principal. Ao ajustar os valores de Relógio e Fase, se as imagens do monitor se tornarem distorcidas, continue a ajustar os valores até que a distorção desapareça. Para repor as predefinições, aceda ao menu OSD, selecione Redefinição de Fábrica e selecione Sim.

Função de Poupança de Energia

Quando o monitor se encontra no modo normal de funcionamento, a luz de alimentação está acesa em cor azul e o monitor utiliza uma potência de watts normal. Para obter informações acerca da utilização de energia, consulte "Especificações técnicas" (Anexo B). O monitor suporta também um modo de poupança de energia que é controlado pelo computador. Quando o monitor se encontra no estado de consumo de energia reduzido, o ecrã fica vazio, a luz de fundo desliga-se e a luz de alimentação acende em cor âmbar. O monitor utiliza o mínimo de energia. Quando o monitor for "ativado", demorará alguns instantes a aquecer antes de voltar ao modo de funcionamento normal. O estado de consumo de energia reduzido será ativado se o monitor não detetar o sinal de sincronização horizontal ou o sinal de sincronização vertical. A função de poupança de energia deverá estar ativada no seu computador para que este recurso funcione. Para obter instruções acerca da definição das funcionalidades de poupança de energia (também conhecidas como funcionalidades de gestão de energia), consulte a documentação do seu computador.

 **NOTA:** A função de poupança de energia funcionará apenas se o monitor estiver ligado a computadores que suportem a função de poupança de energia.

A. Resolução de problemas

Resolver problemas comuns

A tabela seguinte apresenta uma lista de eventuais problemas, a possível causa de cada problema e as soluções recomendadas:

Solução do problema

Problema e Questão	Possíveis soluções
O LED de energia não está aceso	<ul style="list-style-type: none">• Verifique se o botão de energia está ligado e se o cabo de alimentação está corretamente ligado a uma tomada com ligação à terra e ao monitor.
Plug & Play não funciona	<ul style="list-style-type: none">• Para que o recurso de Plug & Play do monitor funcione, é necessário que tenha um computador e placa gráfica compatíveis com Plug & Play. Consulte o fabricante do seu computador. Verifique também o cabo de vídeo do monitor e certifique-se de que nenhum dos pinos está dobrado.• Certifique-se de que os controladores do monitor HP estão instalados (os controladores do monitor HP estão disponíveis em: http://www.hp.com/support)
A imagem está desfocada e apresenta sombras "fantasmas"	<ul style="list-style-type: none">• Ajuste os comandos de contraste e brilho.• Verifique se está a utilizar um cabo de extensão ou um comutador. Recomendamos que ligue o monitor diretamente ao conector de saída da placa gráfica na traseira do seu computador.
A imagem salta, pisca ou existe um padrão de onda na imagem	<ul style="list-style-type: none">• Afaste o mais possível do monitor dispositivos que possam causar interferência elétrica.• Utilize a taxa de atualização mais elevada que o monitor suporta para a resolução que está a utilizar.
O monitor não sai do modo de ativo desligado	<ul style="list-style-type: none">• O botão de alimentação do computador deve estar na posição Ligado.• A placa gráfica do computador deve estar firmemente encaixada na respetiva ranhura.• Verifique se o cabo de vídeo do monitor está corretamente ligado ao computador.• Verifique o cabo de vídeo do monitor e certifique-se de que nenhum dos pinos está torto.
Falta de uma das cores primárias (vermelho, verde ou azul)	<ul style="list-style-type: none">• Verifique o cabo de vídeo do monitor e certifique-se de que nenhum dos pinos está torto.• Verifique se o cabo de vídeo do monitor está corretamente ligado ao computador.
A imagem apresentada no ecrã não está devidamente centrada ou redimensionada	<ul style="list-style-type: none">• Ajuste a posição horizontal e vertical ou pressione o botão (AUTO).
A imagem tem defeitos nas cores (o branco não parece branco)	<ul style="list-style-type: none">• Ajuste a cor RGB ou selecione a temperatura da cor
O ecrã apresenta distorções horizontais ou verticais	<ul style="list-style-type: none">• Utilize o modo de encerramento do Windows. Ajuste os valores de Relógio e Fase ou pressione o botão Auto para apresentar a definição ideal

Obter assistência a partir de hp.com

Antes de contactar o serviço de apoio a clientes, consulte a Assistência Técnica HP em: <http://www.hp.com/support>

Selecione o seu país ou a sua região e siga as ligações para a página de assistência para o seu monitor.

Preparação para contactar a assistência técnica

Se não for possível resolver um problema utilizando as sugestões de resolução de problemas nesta secção, poderá ser necessário contactar a assistência técnica. Para obter informações de contactos de assistência técnica, consulte a documentação impressa fornecida com o monitor.

Quando efetuar a chamada, tenha disponível as seguintes informações:

- Número do modelo do monitor (localizado na etiqueta na traseira do monitor)
- Número de série do monitor (localizado na etiqueta na traseira do monitor ou no item Informações no menu OSD)
- Data de compra da fatura
- Condições em que ocorreu o problema
- Mensagens de erro recebidas
- Configuração do hardware
- Nome e versão do hardware e software utilizados

Localizar a etiqueta de classificações

A etiqueta de classificações do monitor indica o número do produto e o número de série. Estes números poderão ser necessários para verificar o modelo do monitor quando contactar a HP.

A etiqueta de classificações encontra-se na traseira do monitor.

B. Especificações técnicas

Todas as especificações representam as especificações habituais fornecidas pelos fabricantes de componentes da HP; o desempenho efetivo pode ser superior ou inferior.

Monitores LCD HP

Proteção do monitor: Polarizador anti-reflexo com revestimento rígido

Terminais de entrada:

Conector VGA
Conector HDMI

Especificações:	
Tipo de ecrã:	TFT LCD matriz ativa
Área de visualização	52,58 cm (20,7 pol.) na diagonal
Inclinação	-3,5° (+/-1,5) a +9,5° (+/-1,5)
Peso máximo (desembalado)	3 kg (6,6 lbs)
Dimensões (A x L x P)	19,76cm x 48,94cm x 36,27cm 7,78 x19,26 x 4,28 pol
Resolução gráfica máxima	1920 x 1080 a 60 Hz
Resolução gráfica ideal	1920 x 1080 a 60 Hz
Modo de Texto	720 x 400
Tamanho dos pontos	0,2385 x 0,2385 mm/0,01 x 0,01 pol.
Frequência horizontal (modo analógico)	24 a 80 kHz
Frequência vertical (modo analógico)	50 a 76 Hz
Temperatura de funcionamento	41° a 95°F (5° a 35°C)
Temperatura em não funcionamento	-4° a 140°F (-20° a 60°C)
Humidade de funcionamento	20% a 80%
Humidade em não funcionamento	5% a 95%
Fonte de alimentação	100-240V~, 50/60 Hz
Consumo de energia	28 watts (W)
Consumo de energia em suspensão	<0,5 watts (W)

Modos de vídeo predefinidos

O monitor reconhece automaticamente vários modos de entrada de vídeo predefinidos que serão corretamente dimensionados e centrados no ecrã.

Item	Resolução predefinida	Frequência Horizontal (kHz)	Frequência Vertical (Hz)
1	640 x 480	31,47	59,94
2	720 x 400	31,47	70,09
3	800 x 600	37,88	60,32
4	1024 x 768	48,36	60,00
5	1280 x 720	45,00	60,00
6	1280 x 800	49,70	59,81
7	1280 x 1024	63,98	60,02
8	1440 x 900	55,93	59,88
9	1600 x 900	60,00	60,00
10	1680 x 1050	65,30	59,95
11	1920 x 1080	67,50	60,00

Qualidade do monitor LCD e política de pixéis

O seu monitor LCD utiliza tecnologia de alta precisão, fabricada de acordo com os padrões mais elevados para ajudar a garantir um desempenho sem problemas. No entanto, o ecrã poderá ter algumas imperfeições, como pequenos pontos brilhantes ou negros. Isso é uma característica comum a todos os ecrãs LCD utilizados em produtos fornecidos pelos fornecedores e não é específico do seu Monitor LCD. Estas imperfeições são causadas por um ou mais pixéis ou subpixéis com defeito.

Um pixel é composto por três subpixéis: um vermelho, um verde e um azul. Um pixel com defeito está sempre aceso (um ponto brilhante num fundo negro) ou sempre desligado (um ponto negro num fundo brilhante). O primeiro é o mais visível dos dois. Um subpixel com defeito (ponto com defeito) é menos visível do que um pixel completo com defeito e é mais pequeno, e apenas visível em determinados fundos.

Para localizar pixéis defeituosos, o monitor deve ser visualizado em condições normais de funcionamento e no modo de funcionamento normal com uma taxa de atualização e resolução suportadas e a uma distância de cerca de 50 cm (16 polegadas). Esperamos que, ao longo do tempo, a indústria continue a tentar melhorar a sua capacidade de produção de ecrãs com menos imperfeições e as instruções serão alteradas à medida que os melhoramentos forem sendo efetuados. Para obter mais informações acerca do seu monitor LCD, consulte o Web site da HP: <http://www.hp.com/support>.