



Οδηγός χρήστη

© 2017 HP Development Company, L.P.  
Microsoft και Windows είναι κατοχυρωμένα εμπορικά  
σήματα του ομίλου εταιρειών της Microsoft.

Οι παρούσες πληροφορίες υπόκεινται σε αλλαγή χωρίς  
ειδοποίηση. Οι μόνες εγγυήσεις που παρέχονται για τα  
προϊόντα και της υπηρεσίες της HP διατυπώνονται στις  
ρητές δηλώσεις εγγύησης που συνοδεύουν αυτά τα  
προϊόντα και τις υπηρεσίες. Τίποτα από όσα αναφέρονται  
στο παρόν εγχειρίδιο δεν μπορεί να θεωρηθεί πως  
αποτελεί πρόσθετη εγγύηση. Η HP δεν είναι υπεύθυνη  
για οποιαδήποτε τεχνικά ή συντακτικά σφάλματα ή  
παραλείψεις στο παρόν εγχειρίδιο.

Το παρόν εγχειρίδιο περιλαμβάνει πληροφορίες  
ιδιοκτησίας που προστατεύονται από το νόμο  
προστασίας πνευματικών δικαιωμάτων. Δεν επιτρέπεται  
η δημιουργία φωτοτυπιών του παρόντος εγγράφου, η  
αναπαραγωγή ή η μετάφραση σε άλλη γλώσσα του  
παρόντος εγχειριδίου χωρίς την πρότερη γραπτή  
συγκατάθεση της εταιρίας HP.


Πρώτη έκδοση (Μαρτίος 2017)


Αριθμός Εγγράφου: 922777-151


---

## Σχετικά μ' αυτό το εγχειρίδιο

Αυτό το εγχειρίδιο παρέχει πληροφορίες σχετικά με τη ρύθμιση της οθόνης, την εγκατάσταση των δίσκων, τη χρήση του μενού εμφάνισης επί της οθόνης, την επίλυση προβλημάτων και τις τεχνικές προδιαγραφές.

 **ΠΡΟΕΙΔΟΠΟΙΗΣΗ!** Το κείμενο που παρουσιάζεται κατ' αυτό τον τρόπο υποδεικνύει ότι αδυναμία τήρησης των οδηγιών θα μπορούσε να οδηγήσει σε σωματικές βλάβες ή απώλεια ζωής.

 **ΠΡΟΣΟΧΗ:** Το κείμενο που παρουσιάζεται κατ' αυτό τον τρόπο υποδεικνύει ότι αδυναμία τήρησης των οδηγιών θα μπορούσε να οδηγήσει σε βλάβες στον εξοπλισμό ή σε απώλεια πληροφοριών.

 **ΣΗΜΕΙΩΣΗ:** Το κείμενο που παρουσιάζεται κατ' αυτό τον τρόπο παρέχει σημαντικές επιπλέον πληροφορίες.

# Πίνακας περιεχομένων

## Σχετικά μ' αυτό το εγχειρίδιο

### 1. Ιδιότητες Προϊόντος

Οθόνες LCD HP .....	1
---------------------	---

### 2. Οδηγίες ασφαλείας και συντήρησης

Σημαντικές πληροφορίες ασφαλείας .....	2
Προφυλάξεις ασφαλείας .....	2
Οδηγίες συντήρησης .....	3
Καθαρισμός της οθόνης .....	3

### 3. Ρυθμίζοντας την οθόνη

Βγάζοντας την οθόνη από τη συσκευασία .....	4
Εγκατάσταση της οθόνης .....	4
Σύνδεση των καλωδίων της οθόνης .....	7
Σύνδεση του καλωδίου ήχου .....	7
Πρωτόκολλο Προστασίας Ψηφιακού Περιεχομένου Ευρείας Ζώνης (HDCP) .....	8
Σύνδεση του καλωδίου τροφοδοσίας .....	8
Προσαρμογή της κλίσης .....	9

### 4. Λειτουργία της οθόνης

CD Λογισμικού και βοηθητικών προγραμμάτων .....	10
Εγκατάσταση προγραμμάτων οδήγησης .....	10
Εγκατάσταση του λογισμικού προγράμματος οδήγησης της οθόνης από το CD .....	10
Λήψη των ενημερωμένων προγραμμάτων οδήγησης από το Διαδίκτυο .....	10
Χρήση του μενού επί της οθόνης (OSD) .....	11
Εκχώρηση των κουμπιών Λειτουργιών .....	12
Προσαρμογή στη λειτουργία Χαμηλός μπλε φωτισμός .....	12
Επιλογή συνδετήρων Εισόδου βίντεο .....	13
Προσδιορισμός συνθηκών οθόνης .....	13
Προσαρμογή της ποιότητας της οθόνης .....	14
Ιδιότητα εξοικονόμησης ενέργειας .....	14

### A. Αντιμετώπιση προβλημάτων

Επίλυση συνήθων προβλημάτων .....	15
Λάβετε υποστήριξη από το hp.com .....	16
Προετοιμασία για να καλέσετε την Τεχνική υποστήριξη .....	16
Εντοπισμός της Ετικέτας Κατάταξης .....	16

### B. Τεχνικές προδιαγραφές

Οθόνες LCD HP .....	17
Προεπιλεγμένες λειτουργίες βίντεο .....	18
Ποιότητα οθόνης LCD και Πολιτική εικονοστοιχείων .....	19

---

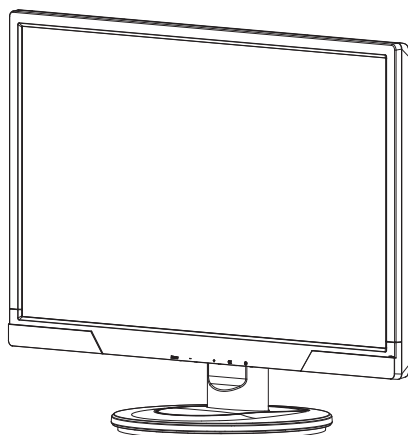
# 1. Ιδιότητες Προϊόντος


---

## Οθόνες LCD HP

Οι οθόνες HP LCD (υγρών κρυστάλλων) έχουν μία ενεργή μήτρα, οθόνη τρανζίστορ λεπτού φιλμ (TFT) με τις παρακάτω ιδιότητες:

- Μεγάλη διαγώνια οθόνη
- Μέγιστη ανάλυση γραφικών:  
1920 x 1080 @ 60Hz  
Συν υποστήριξη πλήρους οθόνης για πιο χαμηλές αναλύσεις
- Αναλογικό σήμα VGA
- Ψηφιακό σήμα HDMI
- Εύκολη θέαση από όρθια ή καθιστή θέση ή κατά τη μετακίνηση από τη μία πλευρά της οθόνης στην άλλη
- Ρύθμιση κλίσης
- Αφαιρούμενη βάση
- Ενσωματωμένα στερεοφωνικά ηχεία
- Υποδοχή κλειδώματος ασφαλείας για καλώδιο ασφαλείας κλειδώματος (το καλώδιο ασφαλείας πωλείται χωριστά)
- Δυνατότητα Plug and Play, εάν υποστηρίζεται από το σύστημα του υπολογιστή σας
- Προσαρμογέας On-Screen Display (OSD) [Προβολή σε οθόνη] σε αρκετές γλώσσες για εύκολη εγκατάσταση και βελτιστοποίηση οθόνης
- Εξοικονόμηση ενέργειας για να μειωθεί η κατανάλωση ενέργειας
- Είσοδος HDCP (High Bandwidth Digital Content Protection) σε HDMI
- CD λογισμικού και βοηθητικών προγραμμάτων, που περιέχει τα παρακάτω:  
Έγγραφα



 **ΣΗΜΕΙΩΣΗ:** Για κανονιστικές πληροφορίες και πληροφορίες ασφαλείας, ανατρέξτε στην ενότητα Ενημερώσεις προϊόντος που παρέχεται στο δίσκο μέσωων, αν συμπεριλαμβάνεται, ή στο κιτ τεκμηρίωσης. Για να βρείτε ενημερώσεις του οδηγού χρήσης για το προϊόν σας, πηγαίστε στη διαδικτυακή διεύθυνση <http://www.hp.com/support> και επιλέξτε τη χώρα σας. Επιλέξτε Προγράμματα οδήγησης & λήψεις και ακολουθήστε τις οδηγίες στην οθόνη.

---

## 2. Οδηγίες ασφαλείας και συντήρησης

---

### Σημαντικές πληροφορίες ασφαλείας

---

Μαζί με την οθόνη συμπεριλαμβάνεται καλώδιο τροφοδοσίας. Αν χρησιμοποιήσετε ένα άλλο καλώδιο, χρησιμοποιήστε μόνο πηγή τροφοδοσίας και φως σύνδεσης που είναι κατάλληλα για αυτή την οθόνη. Για πληροφορίες σχετικά με το σωστό σετ καλωδίου τροφοδοσίας για χρήση με την οθόνη σας, ανατρέξτε στην ενότητα Ενημερώσεις προϊόντος που παρέχεται στο δίσκο μέσων, αν συμπεριλαμβάνεται ή στο κιτ τεκμηρίωσης.

**⚠ ΠΡΟΕΙΔΟΠΟΙΗΣΗ!** Για να μειώσετε τον κίνδυνο ηλεκτροπληξίας ή ζημίας στον εξοπλισμό:

- Μην απενεργοποιείτε την ιδιότητα γείωσης του καλωδίου τροφοδοσίας. Το βύσμα γείωσης είναι σημαντική ιδιότητα ασφαλείας.
- Συνδέστε το καλώδιο τροφοδοσίας σε μία γειωμένη πρίζα η οποία είναι εύκολα προσβάσιμη ανά πάσα στιγμή.
- Αποσυνδέστε το ρεύμα από το προϊόν βγάζοντας το καλώδιο τροφοδοσίας από την ηλεκτρική πρίζα.

Για την ασφάλειά σας, μην τοποθετείτε τίποτα επάνω στο καλώδιο ή τα καλώδια τροφοδοσίας. Τακτοποιήστε τα κατά τρόπο ώστε να μην μπορέσει κανένας να πατήσει κατά λάθος επάνω τους ή να μην σκοντάψει σε αυτά. Μην τραβάτε ένα καλώδιο. Όταν βγάξετε το βύσμα από την ηλεκτρική πρίζα, πιάστε το καλώδιο από το βύσμα.

Για να μειώσετε τον κίνδυνο σοβαρού τραυματισμού, διαβάστε τον Οδηγό Ασφάλειας και Άνεσης. Περιγράφει τον κατάλληλο σταθμό εργασίας, την εγκατάσταση, τη στάση και τις συνήθειες υγείας και εργασίας για τους χρήστες υπολογιστή και παρέχει σημαντικές ηλεκτρικές και μηχανικές πληροφορίες ασφαλείας. Αυτό το εγχειρίδιο βρίσκεται στο Δίκτυο στη διεύθυνση <http://www.hp.com/ergo> και/ή στο CD τεκμηρίωσης, εάν υπάρχει κάποιο στη συσκευασία της οθόνης.

**⚠ ΠΡΟΣΟΧΗ:** Για την προστασία της οθόνης καθώς και του υπολογιστή, συνδέστε όλα τα καλώδια τροφοδοσίας για τον υπολογιστή και των περιφερειακών συσκευών τους (όπως οθόνη, εκτυπωτής, σαρωτής) σε κάποια μορφή της συσκευής προστασίας από αυξομειώσεις όπως πολύπριζο ή Τροφοδοτικό Αδιάλειπτης Παροχής (UPS). Δεν παρέχουν όλα τα πολύπριζα προστασία από αυξομειώσεις, τα πολύπριζα πρέπει να φέρουν ειδική ετικέτα στην οποία να επισημαίνεται ότι έχει αυτή τη δυνατότητα. Χρησιμοποιείτε πολύπριζα, ο κατασκευαστής των οποίων προσφέρει Πολιτική αντικατάστασης από ζημία, ούτως ώστε να μπορείτε να αντικαταστήσετε τον εξοπλισμό, εάν η προστασία από αυξομειώσεις δεν πετύχει.

Χρησιμοποιήστε το κατάλληλο έπιπλο με το σωστό μέγεθος που έχει σχεδιαστεί για να υποστηρίζει σωστά την οθόνη HP LCD σας.

**⚠ ΠΡΟΕΙΔΟΠΟΙΗΣΗ:** Οι οθόνες LCD που είναι ακατάλληλα τοποθετημένες σε συρταριές, βιβλιοθήκες, ράφια, γραφεία, ηχεία, μπαούλα ή τροχήλατα αμαξίδια μπορεί να πέσουν και να προκαλέσουν τραυματισμό. Πρέπει να δίδεται προσοχή στην δρομολόγηση όλων των συρμάτων και των καλωδίων που είναι συνδεδεμένα με την οθόνη LCD ούτως ώστε να μην μπορούν να τραβηχτούν, πιαστούν ή να είναι αιτία για να σκοντάψει κάποιος.

---

### Προφυλάξεις ασφαλείας

- Χρησιμοποιείτε μόνον πηγές και σύνδεση τροφοδοσίας που είναι συμβατές με αυτή την οθόνη, όπως υποδεικνύεται στην πινακίδα/πλάκα της οθόνης.
- Βεβαιωθείτε ότι η συνολική κατάταξη σε αμπέρ των προϊόντων που είναι συνδεδεμένα με την πρίζα δεν ξεπερνά την κατάταξη ισχύος της ηλεκτρικής

πρίζας και η συνολική κατάταξη σε αμπέρ των προϊόντων που είναι συνδεδεμένα στο καλώδιο τροφοδοσίας δεν ξεπερνά την κατάταξη του καλωδίου τροφοδοσίας. Κοιτάξτε την ετικέτα τροφοδοσίας για να καθορίσετε την κατάταξη σε αμπέρ (Amps ή A) για κάθε συσκευή.

- Εγκαταστήστε την οθόνη σας κοντά σε μία πρίζα ρεύματος στην οποία μπορείτε να φτάσετε εύκολα. Αποσυνδέστε την οθόνη κρατώντας το βύσμα δυνατά και τραβώντας την από την έξοδο. Ποτέ μην αποσυνδέετε την οθόνη τραβώντας το καλώδιο.
- Μην επιτρέπεται σε οτιδήποτε να ακουμπάει πάνω στο καλώδιο ρεύματος. Μην πατάτε επάνω στο καλώδιο.

---

## Οδηγίες συντήρησης

Για να βελτιώσετε την απόδοση και να επιμηκύνετε τη ζωή της οθόνης:

- Μην ανοίγετε το ερμάριο της οθόνης ούτε να επιχειρείτε να επισκευάσετε το προϊόν αυτό μόνοι σας. Ρυθμίστε μόνον εκείνα τα χειριστήρια που καλύπτονται στις οδηγίες λειτουργίας. Εάν η οθόνη δεν λειτουργεί σωστά ή έχει πέσει ή υποστεί ζημία, επικοινωνήστε με έναν εξουσιοδοτημένο αντιπρόσωπο, μεταπωλητή ή πάροχο υπηρεσιών της HP.
- Χρησιμοποιείτε μόνον πηγές και σύνδεση τροφοδοσίας που είναι κατάλληλες για αυτή την οθόνη, όπως υποδεικνύεται στην πινακίδα/πλάκα της οθόνης.
- Βεβαιωθείτε ότι η συνολική κατάταξη σε αμπέρ των προϊόντων που είναι συνδεδεμένα με την πρίζα δεν ξεπερνά την κατάταξη ισχύος της ηλεκτρικής πρίζας και η συνολική κατάταξη σε αμπέρ των προϊόντων που είναι συνδεδεμένα στο καλώδιο δεν ξεπερνά την κατάταξη του καλωδίου. Κοιτάξτε την ετικέτα τροφοδοσίας για να καθορίσετε την κατάταξη σε αμπέρ (AMPS ή A) για κάθε συσκευή.
- Εγκαταστήστε την οθόνη κοντά σε μία πρίζα στην οποία μπορείτε να φτάσετε εύκολα. Αποσυνδέστε την οθόνη κρατώντας το βύσμα δυνατά και τραβώντας την από την έξοδο. Ποτέ μην αποσυνδέετε την οθόνη τραβώντας το καλώδιο.
- Απενεργοποιείτε την οθόνη όταν δεν το χρησιμοποιείτε. Μπορείτε να αυξήσετε σημαντικά το προσδόκιμο ζωής της οθόνης χρησιμοποιώντας ένα πρόγραμμα προστασίας οθόνης και απενεργοποιώντας την οθόνη όταν δεν την χρησιμοποιείτε
- Οι οπές και τα ανοίγματα στο ερμάριο προορίζονται για εξαερισμό. Αυτά τα ανοίγματα δεν πρέπει να εμποδίζονται ή να καλύπτονται. Ποτέ μην σπρώχνετε αντικείμενα οποιουδήποτε τύπου στις οπές της θήκης ή σε άλλα ανοίγματα.
- Μην ρίχνετε την οθόνη ούτε να την τοποθετείτε σε ασταθείς επιφάνειες.
- Μην επιτρέπεται σε οτιδήποτε να ακουμπάει πάνω στο καλώδιο ρεύματος. Μην πατάτε επάνω στο καλώδιο.
- Διατηρείτε την οθόνη σε καλά αεριζόμενο χώρο, μακριά από υπερβολικό φως, θερμότητα ή υγρασία.
- Όταν αφαιρείτε τη βάση της οθόνης, πρέπει να απλώνετε την οθόνη ανάποδα σε μία μαλακή επιφάνεια για να μην γρατζουνιστεί, καλυφθεί ή σπάσει.

## Καθαρισμός της οθόνης

1. Απενεργοποιήστε την οθόνη και τον υπολογιστή.
2. Βγάλετε το βύσμα της οθόνης από την επιτοίχια πρίζα ή το τούβλο τροφοδοσίας.
3. Καθαρίστε τις πλαστικές επιφάνειες της οθόνης με ένα μαλακό πανί νοτισμένο με νερό.
4. Καθαρίστε την οθόνη με αντιστατικό καθαριστικό οθόνης.

△ **ΠΡΟΣΟΧΗ:** Μην χρησιμοποιείτε βενζίνη, αραιωτικό, αμμωνία ή άλλες πτητικές ουσίες για να καθαρίσετε την οθόνη. Αυτά τα χημικά μπορεί να προκαλέσουν ζημία στο φινίρισμα του ερμαρίου καθώς και στην οθόνη.

---

## 3. Ρυθμίζοντας την οθόνη

---

### Βγάζοντας την οθόνη από τη συσκευασία

---

1. Βγάλτε την οθόνη από τη συσκευασία. Βεβαιωθείτε ότι περιλαμβάνονται στη συσκευασία όλα τα περιεχόμενα. Αποθηκεύστε το κουτί της συσκευασίας.
2. Απενεργοποιήστε τον υπολογιστή και τις υπόλοιπες συνδεδεμένες συσκευές.
3. Προετοιμάστε μία επίπεδη επιφάνεια για να συναρμολογήσετε την οθόνη. Μπορεί να χρειαστείτε μία επίπεδη, απαλή προστατευμένη επιφάνεια για να τοποθετήσετε την οθόνη κάτω ενώ την προετοιμάζετε για εγκατάσταση.

### Εγκατάσταση της οθόνης

---

Μπορείτε να εγκαταστήσετε την οθόνη επάνω σε γραφείο ή στον τοίχο. Τοποθετήστε την οθόνη σε άνετη και καλά αεριζόμενη θέση, κοντά στον υπολογιστή σας. Συνδέστε τα καλώδια της οθόνης αφού εγκαταστήσετε την οθόνη.

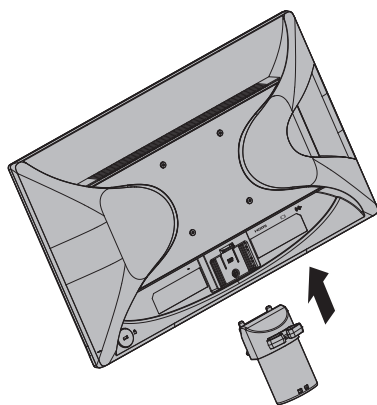
#### Προετοιμασία της οθόνης για επιτραπέζια χρήση

1. Τοποθετήστε την οθόνη ανάποδα προς τα κάτω σε μία επίπεδη, μαλακή προστατευμένη επιφάνεια τραπεζιού ή γραφείου με την κλώνα υποστήριξης να κρέμεται από τη γωνία.

△ **ΠΡΟΣΟΧΗ:** Η οθόνη είναι εύθραυστη. Αποφύγετε να αγγίζετε ή να εφαρμόζετε πίεση στην οθόνη LCD, αυτό μπορεί να προκαλέσει ζημιά.

2. Πατήστε τη στήλη επάνω στη στήλη στήριξης της οθόνης μέχρι να ασφαλίσει στη θέση της.

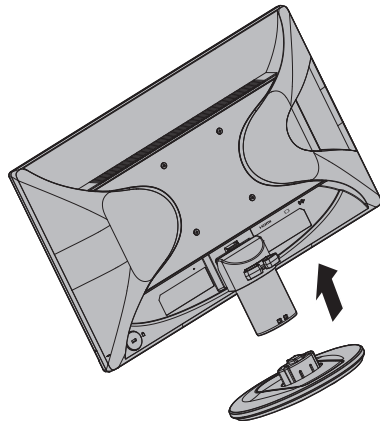
Εικόνα 3-1 Σύναψη της στήλης της οθόνης





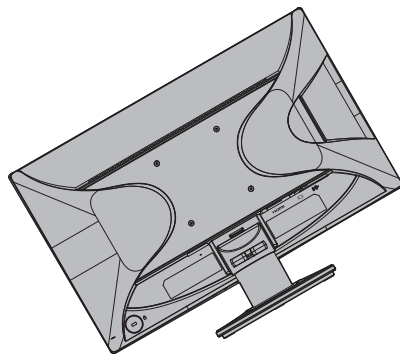
3. Πιέστε τη βάση στη στήλη μέχρι να ασφαλίσει στη θέση.

Εικόνα 3-2 Σύνδεση της βάσης



4. Σηκώστε την οθόνη σε κατακόρυφη θέση και τοποθετήστε τη επάνω σε μία επίπεδη, σταθερή επιφάνεια.

Εικόνα 3-3 Η οθόνη σε κατακόρυφη θέση



### Προετοιμασία της οθόνης για εντοιχισμό

1. Ελέγξτε τη σταθερότητα του προσαρτήματος επιτοίχιας εγκατάστασης.

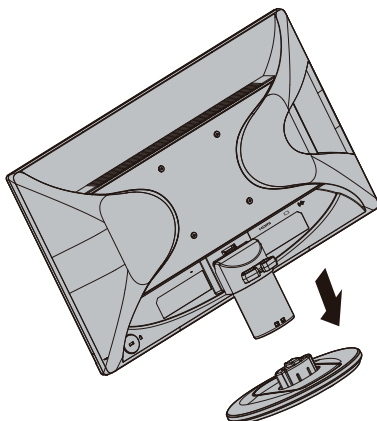
**⚠ ΠΡΟΕΙΔΟΠΟΙΗΣΗ!** Για να μειώσετε τον κίνδυνο προσωπικού τραυματισμού ή βλάβης στον εξοπλισμό, ελέγξτε ότι το προσάρτημα επιτοίχιας εγκατάστασης είναι επαρκώς εγκατεστημένο και ασφαλισμένο προτού συνάψετε την οθόνη. Ανατρέξτε στις οδηγίες που παρέχονται με το προσάρτημα επιτοίχιας εγκατάστασης και ελέγξτε ότι μπορεί να στηρίξει την οθόνη.

2. Αποσυνδέστε το καλώδιο ισχύος και τυχόν άλλα καλώδια από την οθόνη.

3. Τοποθετήστε την οθόνη κοιτώντας προς τα κάτω σε επίπεδη, προστατευμένη επιφάνεια.


4. Αφαιρέστε τη βάση και ολισθήστε την ώστε να απομακρυνθεί από την κάτω πλευρά της οθόνης.

Εικόνα 3-4 Ολίσθηση της βάσης μακριά από την οθόνη



5. Εμφανίζονται τέσσερις οπές βιδών στην πίσω πλευρά της οθόνης. Οι οπές αυτές είναι για βίδες ώστε να συνάψουν το βραχίονα περιστροφής ή άλλο προσάρτημα τοποθέτησης στο πίσω μέρος της οθόνης.
6. Ακολουθήστε τις οδηγίες που περιλαμβάνονται στο προσάρτημα τοποθέτησης για να εξασφαλίσετε ότι η οθόνη έχει συναφθεί με ασφάλεια. Οι τέσσερις κοχλιωτές οπές που βρίσκονται στο πίσω μέρος του ταμπλό είναι συμβατές με το πρότυπο BESA περί τοποθέτησης επίπεδων οθονών.
7. Συνάψτε το βραχίονα περιστροφής ή άλλο προσάρτημα τοποθέτησης.

 **ΣΗΜΕΙΩΣΗ:** Αυτή η συσκευή προορίζεται για υποστήριξη βραχιόνων επιτοίχιας στήριξης που αναφέρονται από τις UL ή CSA.

 **ΠΡΟΣΟΧΗ:** Αυτή η οθόνη υποστηρίζει οπές στήριξης 100 mm του βιομηχανικού προτύπου VESA. Για να προσαρτήσετε μια λύση στήριξης τρίτου κατασκευαστή στην οθόνη, απαιτούνται τέσσερις βίδες 4 mm, βήματος 0,7 και μήκους 10 mm. Δεν μπορούν να χρησιμοποιηθούν πιο μακριές βίδες γιατί μπορεί να προκαλέσουν βλάβη στην οθόνη. Είναι σημαντικό να επαληθεύσετε ότι η λύση στήριξης του κατασκευαστή είναι συμβατή με το πρότυπο VESA και έχει ταξινομηθεί ώστε να υποστηρίξει το βάρος της οθόνης. Για καλύτερη απόδοση, είναι σημαντικό να χρησιμοποιείτε τα καλώδια ισχύος και βίντεο που παρέχονται με την οθόνη.

## Σύνδεση των καλωδίων της οθόνης

### Σύνδεση του VGA (Αναλογικού) καλωδίου ή του HDMI (ψηφιακού) καλωδίου

Χρησιμοποιήστε ένα καλώδιο βίντεο VGA ή ένα καλώδιο HDMI για να συνδέσετε την οθόνη σας στον υπολογιστή σας. Για να χρησιμοποιήσετε HDMI, πρέπει να διαθέτετε μία κάρτα γραφικών που είναι συμβατή με το HDMI. Οι συνδετήρες βρίσκονται στο πίσω μέρος της οθόνης. Βεβαιωθείτε ότι ο υπολογιστής και η οθόνη είναι απενεργοποιημένα και εκτός πρίζας.

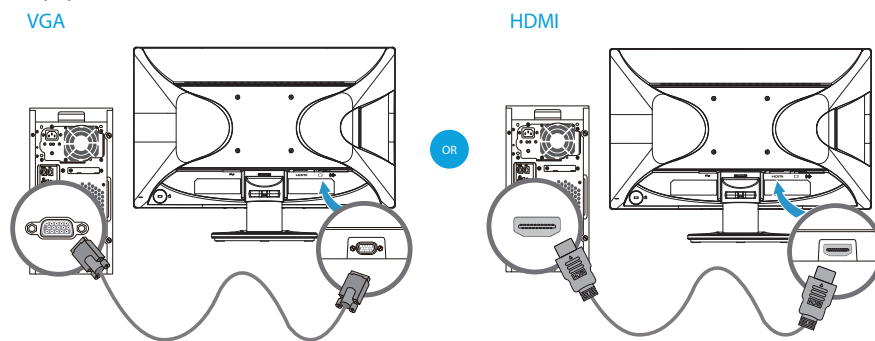
#### 1. Για να συνδέσετε το καλώδιο VGA

Συνδέστε το ένα άκρο του καλωδίου βίντεο VGA στο πίσω μέρος της οθόνης και το άλλο άκρο στον συνδετήρα βίντεο VGA του υπολογιστή.

#### 2. Για να συνδέσετε το καλώδιο HDMI (δεν παρέχεται):

Συνδέστε το ένα άκρο του καλωδίου βίντεο HDMI στο πίσω μέρος της οθόνης και το άλλο άκρο στον συνδετήρα βίντεο HDMI του υπολογιστή. Μπορείτε να χρησιμοποιήσετε αυτό το καλώδιο μόνον εάν ο υπολογιστής σας έχει εγκατεστημένη μία κάρτα γραφικών που είναι συμβατή με HDMI. Ο συνδετήρας HDMI και το καλώδιο της οθόνης περιλαμβάνονται στη συσκευασία.

Εικόνα 3-5 Σύνδεση του καλωδίου VGA ή HDMI - οι θέσεις του συνδετήρα μπορεί να διαφέρουν

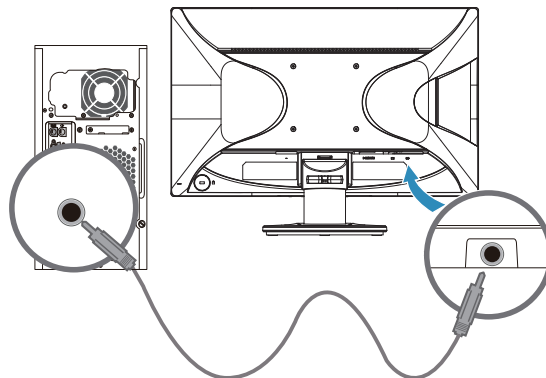


**ΣΗΜΕΙΩΣΗ:** Όταν χρησιμοποιείτε σήμα VGA, πρέπει να συνδέσετε τον ήχο σας ξεχωριστά, καθώς το σήμα VGA μετατρέπει μόνο δεδομένα βίντεο, όχι δεδομένα ήχου.

## Σύνδεση του καλωδίου ήχου

Συνδέστε τα ενσωματωμένα ηχεία οθόνης στον υπολογιστή χρησιμοποιώντας το καλώδιο ήχου, όπως φαίνεται στην ακόλουθη απεικόνιση.

Εικόνα 3-6 Σύνδεση των καλωδίων ήχου - οι θέσεις των συνδέσεων ενδέχεται να διαφέρουν



## Πρωτόκολλο Προστασίας Ψηφιακού Περιεχομένου Ευρείας Ζώνης (HDCP)

Η οθόνη σας υποστηρίζει το HDCP και μπορεί να λάβει περιεχόμενο υψηλής ανάλυσης. Το περιεχόμενο υψηλής ανάλυσης διατίθεται σε πολλές πηγές όπως συσκευές δίσκων Blue-ray ή εναέριες ή καλωδιακές εκπομπές HDTV. Εάν δεν διαθέτετε οθόνη με ενεργοποιημένο το HDCP, θα βλέπετε κενή οθόνη ή εικόνα χαμηλότερης ανάλυσης όταν αναπαράγεται προστατευμένο περιεχόμενο υψηλής ανάλυσης. Η κάρτα γραφικών του και η οθόνη του υπολογιστή σας πρέπει να υποστηρίζουν το HDCP για να προβάλλεται προστατευμένο περιεχόμενο.

## Σύνδεση του καλωδίου τροφοδοσίας

1. Ακολουθήστε όλες τις προειδοποιήσεις για τον ηλεκτρισμό και την τροφοδοσία

**⚠ ΠΡΟΕΙΔΟΠΟΙΗΣΗ!** Για να μειώσετε τον κίνδυνο ηλεκτροπληξίας ή ζημίας στον εξοπλισμό σας: Μην απενεργοποιείτε την ιδιότητα γείωσης του βύσματος τροφοδοσίας. Το βύσμα γείωσης είναι σημαντική ιδιότητα ασφαλείας.

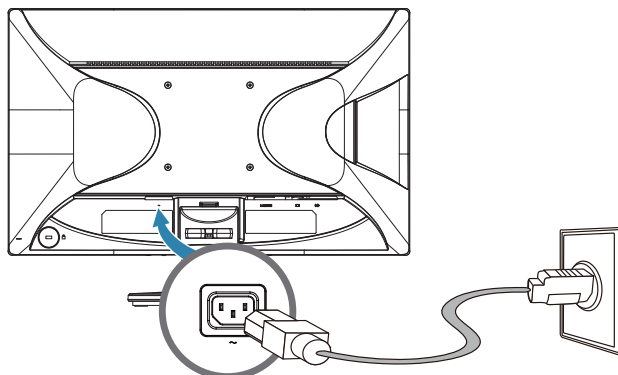
Συνδέστε το καλώδιο ρεύματος σε μια γειωμένη ηλεκτρική πρίζα στον τοίχο.

Βεβαιωθείτε πως η γειωμένη πρίζα ρεύματος στην οποία συνδέετε το καλώδιο τροφοδοσίας έχει εύκολη πρόσβαση στον χειριστή και βρίσκεται όσο το δυνατόν πιο κοντά στον εξοπλισμό. Ένα καλώδιο τροφοδοσίας θα πρέπει να κατευθύνεται κατά τρόπο ώστε να μην υπάρχει η πιθανότητα να πατηθεί ή να τρυπηθεί από αντικείμενα τα οποία βρίσκονται επάνω του ή έναντί του.

Μην τοποθετείτε τίποτα επάνω στα καλώδια τροφοδοσίας. Τακτοποιήστε τα κατά τρόπο ώστε να μην μπορέσει κανένας να πατήσει κατά λάθος επάνω τους ή να μην σκοντάψει σε αυτά. Μην τραβάτε ένα καλώδιο.

Βλ. "Τεχνικές προδιαγραφές" (Παράρτημα Β) για περισσότερες πληροφορίες.

Εικόνα 3-7 Σύνδεση του καλωδίου τροφοδοσίας



2. Συνδέστε το ένα άκρο του καλωδίου τροφοδοσίας στην οθόνη και το άλλο άκρο σε μία γειωμένη ηλεκτρική πρίζα.

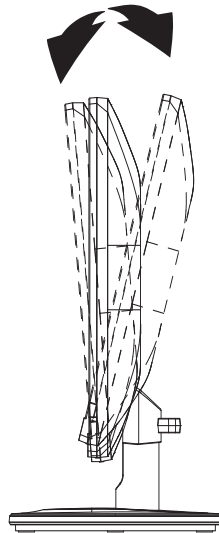
**⚠ ΠΡΟΕΙΔΟΠΟΙΗΣΗ!** Για να αποτρέψετε τραυματισμό από ηλεκτροπληξία, πρέπει να πράξετε ένα από τα ακόλουθα εάν δεν υπάρχει διαθέσιμη κατάλληλα γειωμένη ηλεκτρική πρίζα: (1) Θα πρέπει να χρησιμοποιήσετε προσαρμογέα ηλεκτρικής πρίζας ο οποίος παρέχει κατάλληλη γείωση. (2) Θα πρέπει να έχετε εγκατεστημένη κατάλληλα γειωμένη ηλεκτρική πρίζα.

## Προσαρμογή της κλίσης

Για βέλτιστη προβολή, προσαρμόστε την κλίση της οθόνης στις προτιμήσεις σας, ως ακολούθως:

1. Κοιτάξτε το μπροστινό τμήμα της οθόνης και κρατήστε τη βάση ώστε να μην ανατρέψετε την οθόνη καθώς αλλάζετε την κλίση.
2. Προσαρμόστε την κλίση μετακινώντας το άνω άκρο της οθόνης είτε προς εσάς είτε προς την αντίθετη κατεύθυνση, χωρίς να αγγίζετε την οθόνη.

Εικόνα 3-8 Προσαρμογή κλίσης



---

## 4. Λειτουργία της οθόνης

---

### CD Λογισμικού και βοηθητικών προγραμμάτων

Το CD που περιλαμβάνεται στη συσκευασία αυτής της οθόνης περιλαμβάνει προγράμματα οδήγησης και λογισμικό που μπορείτε να εγκαταστήσετε στον υπολογιστή σας.

#### Εγκατάσταση προγραμμάτων οδήγησης


Εάν δείτε ότι πρέπει να εγκαταστήσετε τα προγράμματα οδήγησης, μπορείτε να εγκαταστήσετε τα αρχεία INF και ICM του προγράμματος οδήγησης της οθόνης από το CD ή να τα λάβετε από το διαδίκτυο.

#### Εγκατάσταση του λογισμικού προγράμματος οδήγησης της οθόνης από το CD

Για να εγκαταστήσετε το λογισμικό προγράμματος οδήγησης της οθόνης από το CD:

1. Εισάγετε το CD στη μονάδα CD του υπολογιστή σας. Εμφανίζεται το μενού του CD.
2. Επιλέξτε γλώσσα.
3. Κάντε κλικ στο **Install Monitor Driver Software (Εγκατάσταση λογισμικού προγράμματος οδήγησης της οθόνης)**.
4. Ακολουθήστε τις οδηγίες που εμφανίζονται στην οθόνη.
5. Βεβαιωθείτε ότι οι σωστές αναλύσεις και ρυθμοί ανανέωσης εμφανίζονται στις ρυθμίσεις του Πίνακα ελέγχου της οθόνης.

Ανατρέξτε στην τεκμηρίωση του λειτουργικού συστήματος των Windows® για περαιτέρω πληροφορίες.

 **ΣΗΜΕΙΩΣΗ:** Μπορεί να χρειαστεί να εγκαταστήσετε τα προγράμματα οδήγησης της οθόνης με ψηφιακή υπογραφή (αρχεία INF ή ICM) χειροκίνητα από το CD, σε περίπτωση σφάλματος εγκατάστασης. Ανατρέξτε στο αρχείο "Πληροφορίες λογισμικού οθόνης HP" στο CD για οδηγίες (μόνο στα Αγγλικά).

#### Λήψη των ενημερωμένων προγραμμάτων οδήγησης από το Διαδίκτυο

Για να λάβετε την τελευταία έκδοση των προγραμμάτων οδήγησης και των αρχείων λογισμικού από την ιστοσελίδα υποστήριξης της HP:

1. Ανατρέξτε στη: <http://www.hp.com/support> .
2. Επιλέξτε τη χώρα/περιοχή σας.
3. Επιλέξτε **Download Drivers and Software (Λήψη προγραμμάτων οδήγησης και λογισμικού)**.
4. Εισάγετε τον αριθμό μοντέλου της οθόνης και κάντε κλικ στο Μετάβαση.
5. Λάβετε και εγκαταστήστε τα αρχεία του προγράμματος οδήγησης και λογισμικού ακολουθώντας τις οδηγίες στις σελίδες λήψης.
6. Βεβαιωθείτε ότι το σύστημά σας πληροί τις απαιτήσεις.

## Χρήση του μενού επί της οθόνης (OSD)

Χρησιμοποιήστε το μενού επί της οθόνης (OSD) για να ρυθμίσετε την εικόνα της οθόνης με βάση τις προτιμήσεις σας. Μπορείτε να αποκτήσετε πρόσβαση και να κάνετε ρυθμίσεις στο μενού OSD χρησιμοποιώντας τα κουμπιά στο μπροστινό πλαίσιο της οθόνης.

Για πρόσβαση στο μενού OSD και για να κάνετε ρυθμίσεις, κάντε τα ακόλουθα:

1. Αν η οθόνη δεν είναι ενεργοποιημένη, πατήστε το κουμπί "Λειτουργίας" για να την ενεργοποιήσετε.
2. Για πρόσβαση στο μενού OSD, πατήστε ένα από τα τέσσερα κουμπιά λειτουργιών του μπροστινού πλαισίου για να ενεργοποιήσετε τα κουμπιά και στη συνέχεια πατήστε το κουμπί Μενού για να ανοίξετε το μενού OSD.
3. Χρησιμοποιήστε τα τρία κουμπιά Λειτουργιών για πλοήγηση, επιλογή και ρύθμιση των επιλογών μενού. Οι ετικέτες των κουμπιών διαφέρουν ανάλογα με το μενού ή το υπομενού που είναι ενεργό.

Ο ακόλουθος πίνακας παραθέτει τις επιλογές μενού στο μενού OSD.

Κύριο μενού	Περιγραφή
Brightness (Φωτεινότητα)	Ρυθμίζει το επίπεδο φωτεινότητας της οθόνης.
Contrast (Αντίθεση)	Ρύθμιση της αντίθεσης της οθόνης.
Color Control (Έλεγχος χρώματος)	Επιλογή και ρύθμιση του χρώματος οθόνης.
Input Control (Έλεγχος εισόδου)	Επιλογή του σήματος εισόδου εικόνας.
Image Control (Έλεγχος εικόνας)	Ρυθμίζει την εικόνα της οθόνης.
Power Control (Έλεγχος ισχύος)	Προσαρμογή των ρυθμίσεων ισχύος.
Menu Control (Έλεγχος μενού)	Ρύθμιση των κουμπιών μενού επί-της-οθόνης (OSD) και λειτουργίας.
Management (Διαχείριση)	Ενεργοποίηση/απενεργοποίηση της υποστήριξης DDC/CI και επιστρέφει όλες τις ρυθμίσεις του μενού OSD στις εργοστασιακά προεπιλεγμένες ρυθμίσεις.
Language (Γλώσσα)	Επιλογή της γλώσσας στην οποία εμφανίζεται το μενού OSD. Η εργοστασιακή προεπιλογή είναι Αγγλικά.
Information (Πληροφορίες)	Προβάλλει σημαντικές πληροφορίες σχετικά με την οθόνη.
Exit (Έξοδος)	Για έξοδο από την οθόνη του μενού OSD.

## Εκχώρηση των κουμπιών Λειτουργιών


Πατώντας ένα από τα τέσσερα κουμπιά λειτουργιών του μπροστινού πλαισίου ενεργοποιούνται τα κουμπιά και εμφανίζονται τα εικονίδια πάνω από τα κουμπιά. Τα εργοστασιακά προεπιλεγμένα εικονίδια κουμπιών και οι λειτουργίες εμφανίζονται παρακάτω.

Κουμπί	Λειτουργία
1 Επόμενη θύρα εισόδου	Επαναφέρει την πηγή εισόδου της οθόνης στην επόμενη ενεργή είσοδο.
2 Έλεγχος χρώματος	Ανοίγει το μενού Έλεγχος χρώματος.
3 Πληροφορίες	Ανοίγει το μενού Πληροφορίες.

Μπορείτε να αλλάξετε τα κουμπιά Λειτουργιών από τις προεπιλεγμένες τιμές έτσι ώστε όταν τα κουμπιά είναι ενεργοποιημένα να μπορείτε να έχετε γρήγορη πρόσβαση σε συχνά χρησιμοποιούμενα στοιχεία του μενού.

Για να εκχώρηση τα κουμπιά Λειτουργιών:


1. Πατήστε ένα από τα τέσσερα κουμπιά του μπροστινού πλαισίου για να ενεργοποιήσετε τα κουμπιά και στη συνέχεια πατήστε το κουμπί Μενού για να ανοίξετε το OSD.
2. Στο μενού OSD, επιλέξτε Menu Control (Έλεγχος μενού) > Assign (Εκχώρηση) κουμπιών και στη συνέχεια επιλέξτε μια από τις διαθέσιμες επιλογές για το κουμπί που θέλετε να εκχωρήσετε.

 **ΣΗΜΕΙΩΣΗ:** Μπορείτε να εκχωρήσετε μόνο τα τρία κουμπιά Λειτουργιών. Δεν μπορείτε να κάνετε ξανά εκχώρηση του κουμπιού Μενού ή Λειτουργίας.

## Προσαρμογή στη λειτουργία Χαμηλός μπλε φωτισμός

Η μείωση του μπλε φωτός που εκπέμπεται από την οθόνη μειώνει την έκθεση των ματιών σας στο μπλε φως. Η οθόνη παρέχει μια ρύθμιση για μείωση της εξόδου μπλε φωτός και δημιουργία μιας πιο χαλαρωτικής και λιγότερο ενοχλητικής εικόνας κατά την ανάγνωση του περιεχομένου της οθόνης. Για να προβείτε στην προσαρμογή:

- Πατήστε ένα από τα τέσσερα κουμπιά πλαισίου OSD για ενεργοποίηση των κουμπιών και έπειτα πατήστε το κουμπί Έλεγχος χρώματος και επιλέξτε **Χαμηλός μπλε φωτισμός**.  
H
- Πατήστε ένα από τα τέσσερα κουμπιά πλαισίου OSD για ενεργοποίηση των κουμπιών και έπειτα πατήστε το κουμπί Έλεγχος χρώματος και επιλέξτε **Χαμηλός μπλε φωτισμός**.

 **ΣΗΜΕΙΩΣΗ:** Για να μειώσετε τον κίνδυνο σοβαρού τραυματισμού, διαβάστε τον Οδηγό Ασφάλειας & Άνεσης. Περιγράφει την κατάλληλη διάταξη του σταθμού εργασίας, τη σωστή στάση του σώματος, καθώς και τις συνήθειες εργασίας των χρηστών υπολογιστών. Ο Οδηγός Ασφάλειας & Άνεσης παρέχει επίσης σημαντικές πληροφορίες σχετικά με θέματα μηχανικής και ηλεκτρικής ασφάλειας. Ο Οδηγός Ασφάλειας & Άνεσης είναι διαθέσιμος στη διεύθυνση <http://www.hp.com/ergo>.



---

## Επιλογή συνδετήρων Εισόδου βίντεο

Οι συνδετήρες εισόδου είναι:

- Συνδετήρας VGA (αναλογικός)
- Ακροδέκτης HDMI (ψηφιακό)

Η οθόνη καθορίζει αυτόματα ποιες εισοδοί έχουν έγκυρα σήματα βίντεο και εμφανίζει την εικόνα.

Μπορείτε να συνδέσετε το καλώδιο VGA, το καλώδιο HDMI ή και τα δύο. Εάν είναι εγκατεστημένα και τα δυο καλώδια, η προεπιλεγμένη επιλογή εισόδου είναι το HDMI. Η πηγή εισόδου μπορεί να αλλάξει χρησιμοποιώντας την επιλογή Επιλογή εισόδου στο μενού OSD.

---

## Προσδιορισμός συνθηκών οθόνης

Ειδικά μηνύματα θα εμφανίζονται στην οθόνη κατά την αναγνώριση των παρακάτω συνθηκών της οθόνης:

- **Monitor Status (Κατάσταση οθόνης)** - Όταν η οθόνη είναι ενεργοποιημένη ή όταν αλλάζει το σήμα πηγής εισόδου, εμφανίζεται μήνυμα Κατάστασης οθόνης για πέντε δευτερόλεπτα. Το μήνυμα δείχνει ποιά είσοδος αποτελεί το τρέχον ενεργό σήμα, την κατάσταση της ρύθμισης αυτόματης αλλαγής πηγής (Ενεργό ή Ανενεργό), το προεπιλεγμένο σήμα πηγής, την τρέχουσα προκαθορισμένη ανάλυση προβολής και την προτεινόμενη προκαθορισμένη ανάλυση προβολής.
- **Input Signal Out of Range (Σήμα εισόδου εκτός εύρους)** - Αλλαγή της ρύθμισης ανάλυσης σε 1920 x 1080. 60Hz. Υποδηλώνει πως η οθόνη δεν υποστηρίζει το σήμα εισόδου, καθώς η ανάλυση και/ή ο ρυθμός ανανέωσης έχουν ρυθμιστεί σε υψηλότερο επίπεδο από αυτό που υποστηρίζει η οθόνη.
- **No Source Signal (Χωρίς σήμα πηγής)** - Υποδηλώνει πως η οθόνη δεν λαμβάνει σήμα βίντεο από τον Η/Υ στο σύνδεσμο εισόδου βίντεο της οθόνης. Ελέγξτε για να καθορίσετε εάν ο Η/Υ ή η πηγή εισόδου βίντεο είναι ανενεργή ή εάν βρίσκεται σε λειτουργία εξοικονόμησης ισχύος.
- **Auto Adjustment in Progress (Αυτόματη ρύθμιση σε εξέλιξη)** - Υποδεικνύει ότι η λειτουργία της αυτόματης ρύθμισης είναι ενεργή.
- **Monitor Going to Sleep (Οθόνη περνάει σε αναμονή)** - Υποδηλώνει ότι η προβολή της οθόνης εισέρχεται σε λειτουργία αναμονής.
- Υποδηλώνει πως το καλώδιο βίντεο δεν είναι κατάλληλα συνδεδεμένο στον υπολογιστή.
- **OSD Lockout (Αποκλεισμός OSD)** - Το OSD μπορεί να ενεργοποιηθεί ή απενεργοποιηθεί πατώντας και κρατώντας πατημένο το πλήκτρο Μενού στο μπροστινό πλαίσιο για 10 δευτερόλεπτα. Εάν το OSD είναι κλειδωμένο, το μήνυμα προειδοποίησης Αποκλεισμού OSD προβάλλεται για δέκα δευτερόλεπτα.
  - Εάν το OSD είναι κλειδωμένο, πατήστε και κρατήστε πατημένο το πλήκτρο Μενού για 10 δευτερόλεπτα ώστε να ξεκλειδώσετε το OSD.
  - Εάν το OSD είναι ξεκλειδωτό, πατήστε και κρατήστε πατημένο το πλήκτρο Μενού για 10 δευτερόλεπτα ώστε να κλειδώσετε το OSD.
- **Power Button Lockout (Αποκλεισμός πλήκτρου τροφοδοσίας)** - Υποδηλώνει ότι το πλήκτρο τροφοδοσίας είναι κλειδωμένο. Εάν το πλήκτρο τροφοδοσίας είναι κλειδωμένο, προβάλλεται το μήνυμα προειδοποίησης Αποκλεισμός πλήκτρου τροφοδοσίας.
  - Εάν το πλήκτρο τροφοδοσίας είναι κλειδωμένο, πατήστε και κρατήστε πατημένο το πλήκτρο τροφοδοσίας για 10 δευτερόλεπτα ώστε να ξεκλειδώσετε τη λειτουργία του πλήκτρου τροφοδοσίας.
  - Εάν το πλήκτρο τροφοδοσίας είναι ξεκλειδωτό, πατήστε και κρατήστε πατημένο το πλήκτρο τροφοδοσίας για 10 δευτερόλεπτα ώστε να κλειδώσετε τη λειτουργία του πλήκτρου τροφοδοσίας.
- **Dynamic Contrast Ratio On (Ενεργή δυναμική αναλογία αντίθεσης)** - Υποδηλώνει πως η δυναμική αναλογία αντίθεσης έχει ενεργοποιηθεί. Αυτό προκύπτει εάν η

Δυναμική αναλογία αντίθεσης είναι ενεργοποιημένο στο μενού Έλεγχος εικόνας OSD.

- Dynamic Contrast Ratio Off (Ανενεργή δυναμική αναλογία αντίθεσης) - Υποδηλώνει πως η δυναμική αναλογία αντίθεσης έχει απενεργοποιηθεί. Αυτό προκύπτει εάν η Δυναμική αναλογία αντίθεσης είναι απενεργοποιημένο στο μενού Έλεγχος εικόνας OSD.

---

## Προσαρμογή της ποιότητας της οθόνης

Η ιδιότητα αυτόματης ρύθμισης μικροσυντονίζει αυτόματα την ποιότητα της εικόνας για το μέγεθος προβολής, τη θέση, το ρολόι και την φάση κάθε φορά που προβάλλεται μία νέα λειτουργία βίντεο. Για πιο ακριβείς ρυθμίσεις της εισόδου VGA, εκτελέστε το λογισμικό Αυτόματης ρύθμισης στο CD. Εάν θέλετε περαιτέρω βελτίωση της ποιότητας εικόνας, χρησιμοποιήστε τα χειριστήρια Ρολόι και Φάση της οθόνη για να μικροσυντονίσετε την εικόνα. Ανατρέξτε στην ενότητα "Βελτιστοποίηση αναλογικού βίντεο" σε αυτό το κεφάλαιο.

Βελτιστοποίηση αναλογικού βίντεο

Ορισμένες οθόνες περιλαμβάνουν προηγμένα κυκλώματα που δίνουν τη δυνατότητα στην οθόνη να λειτουργήσει ως συνηθισμένη αναλογική οθόνη. Δύο χειριστήρια στο μενού OSD μπορεί να ρυθμιστεί για να βελτιωθεί η απόδοση της αναλογικής εικόνας:

**Ρολόι** - Αυξήστε ή μειώστε την τιμή για να ελαχιστοποιηθούν τυχόν κάθετες ραβδοί ή λωρίδες που είναι ορατές στο φόντο της οθόνης.

**Φάση** - Αυξήστε ή μειώστε την τιμή για να ελαχιστοποιηθεί η παραμόρφωση του βίντεο ή το τρέμουλο του βίντεο.


Χρησιμοποιήστε αυτά τα χειριστήρια μόνον όταν η λειτουργία αυτόματης ρύθμισης δεν παρέχει ικανοποιητική εικόνα της οθόνης στην αναλογική λειτουργία. Για να λάβετε τα καλύτερα δυνατά αποτελέσματα:

1. Αφήστε την οθόνη να ζεσταθεί για 30 λεπτά πριν τη ρυθμίσετε.
2. Μπείτε στο μενού OSD, κατόπιν επιλέξτε Ρυθμίσεις εικόνας.
3. Ορίστε πρώτα σωστά τις βασικές ρυθμίσεις Ρολόι, γιατί οι ρυθμίσεις Φάσης εξαρτώνται από τις βασικές ρυθμίσεις Ρολόι. Όταν ρυθμίζετε τις τιμές Ρολόι και Φάσης, εάν οι εικόνες της οθόνης παραμορφωθούν, συνεχίστε να ρυθμίζετε τις τιμές μέχρι να εξαφανιστεί η παραμόρφωση. Για να επαναφέρετε τις εργοστασιακές ρυθμίσεις, μπείτε στο μενού OSD, επιλέξτε Επαναφορά στις εργοστασιακές ρυθμίσεις και κατόπιν επιλέξτε Ναι.

---

## Ιδιότητα εξοικονόμησης ενέργειας

Όταν η οθόνη βρίσκεται σε κανονική λειτουργία, η λυχνία Τροφοδοσίας γίνεται μπλε και η οθόνη χρησιμοποιεί τα κανονικά βατ ενέργειας. Για τη χρήση του ρεύματος, ανατρέξτε στην ενότητα "Τεχνικές προδιαγραφές" (Παράρτημα Β). Η οθόνη υποστηρίζει επίσης μία λειτουργία εξοικονόμησης ενέργειας που ελέγχεται από τον υπολογιστή. Όταν η οθόνη βρίσκεται σε λειτουργία μειωμένης ενέργειας, η οθόνη είναι κενή, ο φωτισμός φόντου είναι απενεργοποιημένος και η λυχνία Τροφοδοσίας είναι πορτοκαλί. Η οθόνη χρησιμοποιεί ελάχιστο ρεύμα. Όταν η οθόνη "αφυπνίζεται", επέρχεται μία σύντομη περίοδος προθέρμανση πριν η οθόνη να επιστρέψει στην κανονική λειτουργία. Η κατάσταση μειωμένης ενέργειας της εξοικονόμησης ενέργειας ενεργοποιείται, εάν η οθόνη δεν εντοπίσει το σήμα οριζόντιου συγχρονισμού ή το σήμα κάθετου συγχρονισμού. Η ιδιότητα εξοικονόμησης ενέργειας πρέπει να είναι ενεργοποιημένη στον υπολογιστή σας για να μπορέσει να λειτουργήσει αυτή η ιδιότητα. Ανατρέξτε στην τεκμηρίωση του υπολογιστή σας για οδηγίες σχετικά με τις ιδιότητες εξοικονόμησης ενέργειας (μερικές φορές λέγονται ιδιότητες διαχείρισης ενέργειας).

 **ΣΗΜΕΙΩΣΗ:** Η ιδιότητα εξοικονόμησης ενέργειας λειτουργεί μόνον όταν η οθόνη συνδεθεί σε υπολογιστές που έχουν ιδιότητες εξοικονόμησης ενέργειας.

## A. Αντιμετώπιση προβλημάτων

### Επίλυση συνήθων προβλημάτων

Στον παρακάτω πίνακα καταγράφονται πιθανά προβλήματα, οι πιθανά αιτίες για κάθε πρόβλημα και οι συνιστώμενες λύσεις:

#### Λύση προβλήματος

Πρόβλημα & ερώτημα	Πιθανές Λύσεις
Δεν είναι αναμμένη η λυχνία LED τροφοδοσίας	<ul style="list-style-type: none"><li>Βεβαιωθείτε ότι το πλήκτρο τροφοδοσίας είναι ΕΝΕΡΓΟ και το καλώδιο τροφοδοσίας είναι σωστά συνδεδεμένο σε μία γειωμένη πρίζα και στην οθόνη.</li></ul>
Χωρίς Plug & Play	<ul style="list-style-type: none"><li>Για να λειτουργήσει η ιδιότητα Plug &amp; Play της οθόνης, χρειάζεστε ένα υπολογιστή &amp; κάρτα βίντεο που είναι συμβατά με το Plug &amp; Play. Συμβουλευτείτε τον κατασκευαστή του υπολογιστή σας. Ελέγξτε επίσης το καλώδιο βίντεο της οθόνης και βεβαιωθείτε ότι κανένας από τους ακροδέκτες δεν είναι λυγισμένος.</li><li>Βεβαιωθείτε ότι έχουν εγκατασταθεί τα προγράμματα οδήγησης της οθόνης HP (Τα Προγράμματα οδήγησης της οθόνης HP διατίθενται στη διεύθυνση: <a href="http://www.hp.com/support">http://www.hp.com/support</a>)</li></ul>
Η εικόνα είναι μερική & έχει πρόβλημα με σκιάς και είδωλα	<ul style="list-style-type: none"><li>Ρυθμίστε τα Χειριστήρια Αντίθεσης και Φωτεινότητας.</li><li>Βεβαιωθείτε ότι δεν χρησιμοποιείτε καλώδιο επέκτασης ή κιβώτιο διακοπών. Συνιστούμε να συνδέσετε την οθόνη απευθείας στον συνδετήρα της εξόδου της κάρτας βίντεο στο πίσω μέρος του υπολογιστή σας.</li></ul>
Η εικόνα ταλαντώνεται, τρεμοπαίζει ή εμφανίζονται κύματα στην οθόνη	<ul style="list-style-type: none"><li>Μετακινήστε ηλεκτρικές συσκευές που μπορεί να προκαλούν ηλεκτρικές παρεμβολές όσο πιο μακριά από την οθόνη γίνεται.</li><li>Χρησιμοποιήστε το μέγιστο ρυθμό ανανέωσης που μπορεί να υποστηρίξει η οθόνη σας στην ανάλυση που χρησιμοποιείτε.</li></ul>
Η οθόνη έχει κολλήσει σε λειτουργία απενεργοποίησης	<ul style="list-style-type: none"><li>Ο διακόπτης τροφοδοσίας του υπολογιστή θα πρέπει βρίσκεται στη θέση ON.</li><li>Η Κάρτα βίντεο του υπολογιστή θα πρέπει να είναι καλά τοποθετημένη στην υποδοχή της.</li><li>Βεβαιωθείτε ότι το καλώδιο βίντεο της οθόνης είναι σωστά συνδεδεμένο στον υπολογιστή.</li><li>Ελέγξτε το καλώδιο βίντεο της οθόνης και βεβαιωθείτε πως κανένας από τους ακροδέκτες δεν είναι λυγισμένος.</li></ul>
Λείπει ένα από τα βασικά χρώματα (ΚΟΚΚΙΝΟ, ΠΡΑΣΙΝΟ ή ΜΠΛΕ)	<ul style="list-style-type: none"><li>Ελέγξτε το καλώδιο βίντεο της οθόνης και βεβαιωθείτε ότι κανένας από τους ακροδέκτες δεν είναι λυγισμένος.</li><li>Βεβαιωθείτε ότι το καλώδιο βίντεο της οθόνης είναι σωστά συνδεδεμένο στον υπολογιστή.</li></ul>
Η εικόνα της οθόνης δεν είναι κεντραρισμένη ή δεν έχει τις σωστές διαστάσεις	<ul style="list-style-type: none"><li>Προσαρμόστε την Οριζ-Θέση και την Κάθ-Θέση ή πατήστε το πλήκτρο συντόμευσης (AYTOMATO).</li></ul>
Η εικόνα έχει πρόβλημα με τα χρώματα (το άσπρο δεν φαίνεται άσπρο)	<ul style="list-style-type: none"><li>Προσαρμόστε το χρώμα RGB ή επιλέξτε τη θερμοκρασία χρώματος</li></ul>
Οριζόντιες ή κάθετες ενοχλήσεις στην οθόνη	<ul style="list-style-type: none"><li>Χρησιμοποιήστε τη λειτουργία τερματισμού των Windows. Προσαρμόστε το ΡΟΛΟΪ και τη Φάση ή πατήστε το πλήκτρο Αυτόματο για να εμφανιστεί η ιδανική ρύθμιση</li></ul>

---

## Λάβετε υποστήριξη από το hp.com

Πριν επικοινωνήσετε με την υποστήριξη πελατών, ανατρέξτε στην Τεχνική υποστήριξη της HP στη διεύθυνση: <http://www.hp.com/support>

Επιλέξτε την χώρα/περιοχή σας και κατόπιν ακολουθήστε τους συνδέσμους στη σελίδα υποστήριξης για την οθόνη σας.

---

## Προετοιμασία για να καλέσετε την Τεχνική υποστήριξη

Εάν δεν μπορείτε να επιλύσετε ένα πρόβλημα χρησιμοποιώντας τις συμβουλές επίλυσης προβλημάτων σε αυτή την ενότητα, μπορεί να χρειαστεί να καλέσετε την τεχνική υποστήριξη. Για πληροφορίες επικοινωνίας με την τεχνική υποστήριξη, ανατρέξτε στα έντυπα που περιλαμβάνονται στη συσκευασία της οθόνης.

**Να έχετε διαθέσιμες τις παρακάτω πληροφορίες, όταν καλέσετε:**

- Αριθμός μοντέλου της οθόνης (που βρίσκεται στην ετικέτα στο πίσω μέρος της οθόνης)
- Σειριακός αριθμός της οθόνης (που βρίσκεται στην ετικέτα στο πίσω μέρος της οθόνης ή στην προβολή OSD στο μενού Πληροφορίες)
- Ημερομηνία αγοράς στο τιμολόγιο
- Συνθήκες υπό τις οποίες εμφανίστηκε το πρόβλημα
- Μηνύματα σφάλματος που ελήφθησαν
- Διαμόρφωση υλικού
- Όνομα και έκδοση υλικού και λογισμικού που χρησιμοποιείτε

---

## Εντοπισμός της Ετικέτας Κατάταξης

Η ετικέτα κατάταξης στην οθόνη περιλαμβάνει τον αριθμό προϊόντος και τον σειριακό αριθμό. Μπορεί να χρειαστείτε αυτούς τους αριθμούς όταν επικοινωνείτε με την HP για την ετικέτα της οθόνης σας.

Η ετικέτα κατάταξης βρίσκεται στο πίσω μέρος της οθόνης.

## B. Τεχνικές προδιαγραφές

Όλες οι προδιαγραφές αναπαριστούν τις συνηθισμένες προδιαγραφές που παρέχουν οι κατασκευαστές των στοιχείων της HP, η πραγματική απόδοση μπορεί να διαφέρει και να είναι είτε υψηλότερη είτε χαμηλότερη.

### Οθόνες LCD HP

Επεξεργασία πρόσοψης: Πόλωση θαμπάδας με σκληρό επίχρισμα

Τερματικό εισόδου:

Υποδοχή VGA

Υποδοχή HDMI

Τεχνικά χαρακτηριστικά:	
Τύπος οθόνης:	Ενεργή μήτρα TFT LCD
Μέγεθος εικόνας θέασης	52,58 εκ. (20,7 ίντσες) διαγώνια
Κλίση	-3,5° (+/-1,5)~+9,5° (+/-1,5)
Μέγιστο βάρος (χωρίς τη συσκευασία)	3 kg
Διαστάσεις (υ x π x β)	19,76 εκ. x 48,94 εκ. x 36,27 εκ. 7,78 x19,26 x 4,28 ίντσες
Μέγιστη ανάλυση γραφικών	1920 x 1080@60 Hz
Βέλτιστη ανάλυση γραφικών	1920 x 1080@60 Hz
Λειτουργία κειμένου	720 x 400
Ύψος κουκκίδας	0,2385 x 0,2385 mm/0,01 x 0,01 ίντ.
Οριζόντια Συχνότητα (αναλογική λειτουργία)	24 έως 80 kHz
Κατακόρυφη Συχνότητα (αναλογική λειτουργία)	50 έως 76 Hz
Θερμοκρασία λειτουργίας	41° έως 95°F (5° έως 35°C)
Θερμοκρασία μη-λειτουργίας	-4° έως 140°F (-20° έως 60°C)
Υγρασία λειτουργίας	20% έως 80%
Υγρασία μη-λειτουργίας	5% έως 95%
Πηγή ρεύματος	100-240V~, 50/60 Hz
Κατανάλωση ρεύματος	28 watt (W)
Κατανάλωση ρεύματος σε αναμονή	<0,5 watt (W)

## Προεπιλεγμένες λειτουργίες βίντεο

Η οθόνη αναγνωρίζει αυτόματα πολλές προεπιλεγμένες λειτουργίες εισόδου βίντεο που θα εμφανιστούν με κατάλληλο μέγεθος και στο κέντρο της οθόνης.

Στοιχείο	Προεπιλεγμένη ανάλυση	Οριζόντια συχνότητα (kHz)	Κάθετη συχνότητα (Hz)
1	640 x 480	31,47	59,94
2	720 x 400	31,47	70,09
3	800 x 600	37,88	60,32
4	1024 x 768	48,36	60,00
5	1280 x 720	45,00	60,00
6	1280 x 800	49,70	59,81
7	1280 x 1024	63,98	60,02
8	1440 x 900	55,93	59,88
9	1600 x 900	60,00	60,00
10	1680 x 1050	65,30	59,95
11	1920 x 1080	67,50	60,00

---

## Ποιότητα οθόνης LCD και Πολιτική εικονοστοιχείων

Η οθόνη LCD σας χρησιμοποιεί τεχνολογία υψηλής ακρίβειας, που κατασκευάστηκε σύμφωνα με υψηλά πρότυπα για να συμβάλει στην εγγύηση απόδοσης χωρίς προβλημάτων. Ωστόσο, η οθόνη μπορεί να διαθέτει κοσμητικές ατέλειες που παρουσιάζουν μικρά φωτεινά ή σκοτεινά σημεία. Είναι συνηθισμένο σε όλες τις οθόνες LCD που χρησιμοποιούνται σε προϊόντα που παρέχονται από όλους τους κατασκευαστές και δεν συμβαίνει συγκεκριμένα για την Οθόνη LCD σας. Αυτές οι ατέλειες προκαλούνται από ένα ή περισσότερα ελαττωματικά εικονοστοιχεία ή υπο-εικονοστοιχεία.

Ένα εικονοστοιχείο αποτελείται από ένα κόκκινο, ένα πράσινο και ένα μπλε εικονοστοιχείο. Ένα ελαττωματικό ολόκληρο εικονοστοιχείο είναι πάντα αναμμένο (ένα φωτεινό σημείο επάνω σε σκοτεινό φόντο) ή πάντα σβηστό (ένα σκοτεινό σημείο επάνω σε φωτεινό φόντο). Το πρώτο είναι το πιο ορατό από τα δύο. Ένα ελαττωματικό υπο-εικονοστοιχείο (ελάττωμα κουκκίδας) είναι λιγότερο ορατό από ένα ελαττωματικό ολόκληρο εικονοστοιχείο και είναι μικρό και ορατό μόνο σε ένα συγκεκριμένο φόντο.

Για να εντοπίσετε ελαττωματικά εικονοστοιχεία, η οθόνη θα πρέπει να προβάλλεται σε κανονικές συνθήκες λειτουργίας και σε κανονική κατάσταση λειτουργίας με ανάλυση και ρυθμό ανανέωσης που υποστηρίζονται, από απόσταση περίπου 50 εκ (16 ίντσες). Αναμένουμε ότι, με το πέρασμα του χρόνου, η βιομηχανία θα συνεχίσει να βελτιώνει τη δυνατότητά της να παράγει οθόνες με λιγότερες κοσμητικές ατέλειες και θα προσαρμόζουμε τις οδηγίες καθώς γίνονται οι βελτιώσεις. Για περισσότερες πληροφορίες σχετικά με την Οθόνη LCD σας, ανατρέξτε στον ιστότοπο HP στη διεύθυνση: <http://www.hp.com/support>.