



Felhasználói útmutató

© 2017 HP Development Company, L.P.
A Microsoft és a Windows a Microsoft vállalatcsoport
Egyesült Államokban bejegyzett védjegye.

Az útmutatóban található információk értesítés nélkül változhatnak. A HP termékekre és szolgáltatásokra vonatkozó garanciáját csak a kifejezett szavatossági nyilatkozat jelentheti, amelyet az ilyen termékekhez és szolgáltatásokhoz mellékelnek. A jelen tájékoztatóban foglaltak nem értelmezhetők az abban foglaltakon kívül vállalt jótállásnak. A HP nem felel a jelen tájékoztatóban található szerkesztési vagy nyomtatási hibákért.


A dokumentum szerzői jogvédelem alá eső, védett információt tartalmaz. A HP Company előzetes írásos engedélye nélkül tilos a jelen dokumentumot fénymásolni, reprodukálni, illetve más nyelvre lefordítani.


Első kiadás (2017. március)


Dokumentumszám: 922777-211

A használati utasításról

Ez az útmutató információt tartalmaz a monitor üzembe helyezéséről, az illesztőprogramok telepítéséről, az OSD menü használatáról, a hibaelhárítást és a műszaki adatokat illetően.

 **FIGYELEM!** Az ilyen módon kiemelt szöveg azt jelzi, hogy az utasítások betartásának elmulasztása súlyos vagy halálos sérülést okozhat.

 **VIGYÁZAT:** Az ilyen módon kiemelt szöveg azt jelzi, hogy az utasítások betartásának elmulasztása a berendezés sérülését vagy információ elvesztését okozhatja.

 **MEGJEGYZÉS:** Az ilyen módon kiemelt szöveg fontos kiegészítő információt jelöl.

Tartalomjegyzék

A használati utasításról

1. Termékfunkciók

HP LCD monitorok	1
------------------	---

2. Biztonsági és karbantartási irányelvek

Fontos biztonsági információk	2
Biztonsági óvintézkedések	2
Karbantartási útmutató	3
A monitor tisztítása	3

3. A monitor felállítása

A monitor kicsomagolása	4
A monitor üzembe helyezése	4
A monitorkábelek csatlakoztatása	7
A hangkábel csatlakoztatása	7
Nagy sávzélességű digitális tartalomvédelem (HDCP)	8
A tápkábel csatlakoztatása	8
A dőlésszög beállítása	9

4. A monitor kezelése

CD szoftver és segédprogramok	10
Illesztőprogramok telepítése	10
A monitor illesztőprogramjának telepítése a CD-ről	10
A legfrissebb illesztőprogramok letöltése az internetről	10
A képernyőn megjelenő (OSD) menü használata	11
A funkciógombok hozzárendelése	12
Alacsony kék fény módba való beállítás	12
Videó bemeneti csatlakozók választása	13
A monitorállapot azonosítása	13
A képminőség beállítása	14
Energiatakarékos funkció	14

A. Hibaelhárítás

Az általános problémák megoldása	15
Támogatás kérése a hp.com oldalon	16
A Műszaki Támogatás felhívása előtt	16
Az adatcímke helye	16

B. Műszaki adatok

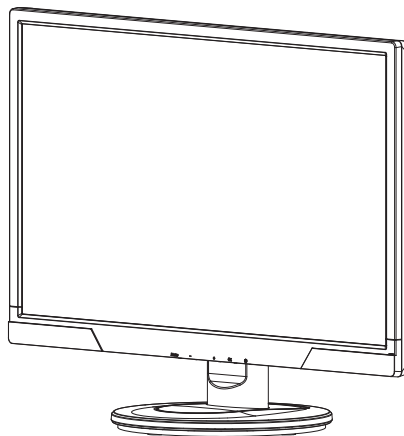
HP LCD monitorok	17
Alapvető videó üzemmódok	18
LCD monitor minőségi és képpont szabályzat	19


1. Termékfunkciók

HP LCD monitorok

A HP LCD (folyadékkristályos megjelenítő) monitorok aktív mátrix, vékonyfilm tranzistoros (TFT) kijelzővel rendelkeznek, a következő jellemzőkkel:

- Nagyméretű kijelző
- Maximális grafikai felbontás:
1920 x 1080 @ 60Hz
Valamint teljes képernyős támogatás kisebb felbontásokhoz.
- VGA analóg jel
- HDMI digitális jel
- Egyszerű megtekintés ülő vagy álló helyzetből, illetve oldalirányban
- Dőlésszög-beállítás
- Eltávolítható alapzat
- Beépített sztereó hangszórók
- Biztonsági kábelt fogadó horony (a biztonsági kábel külön kapható)
- Plug and Play képesség, amennyiben az operációs rendszer támogatja
- Képernyőmenüs (OSD) beállítási lehetőségek számos nyelven az egyszerű beállításhoz és optimális képhez
- Energiagazdálkodás az energiafogyasztás csökkentéséhez
- HDCP (High Bandwidth Digital Content Protection) a HDMI-bemeneten
- Szoftver- és segédprogram-CD a következőkkel:
Illesztőprogramok
Dokumentumok



 **MEGJEGYZÉS:** A biztonsági és szabályozási információkért lásd: Termékfelhívások című dokumentum, amelyet a médialemezen mellékeltek, vagy amely a dokumentációs készletben található. A termék használati utasítása frissítésének megkereséséhez lépjen a <http://www.hp.com/support> oldalra, és válassza ki országát. Válassza a Illesztőprogramok és letöltések elemet, majd kövesse a képernyőn megjelenő utasításokat.

2. Biztonsági és karbantartási irányelvek

Fontos biztonsági információk

A tápkábel a monitor tartozéka. Ha más tápkábelt kíván használni, kizárólag az ezzel a monitorral kompatibilis áramforrást és csatlakozást használjon. A monitorral használható megfelelő tápkábel készlettel kapcsolatos tájékoztatásért lásd: Termékfelhívások című dokumentum, amelyet egyes típusokon a médialemezen mellékeltek, vagy amely a dokumentációs készletben található.

⚠ FIGYELEM! Az áramütés és a berendezés károsodása kockázatának csökkentése érdekében:

- Ne helyezze üzemben kívül a tápkábel földelő funkcióját. A földelő csatlakozó fontos biztonsági jellemző.
- Dugja a tápcsatlakozót egy mindig könnyen elérhető, földelt konnektorba.
- A terméket a tápkábel konnektorból történő kihúzásával áramtalanítsa.

Az Ön biztonsága érdekében ne helyezzen tárgyakat a tápkábelre. Úgy helyezze el a kábeleket, hogy senki se lépjen rájuk vagy botoljon meg bennük véletlenül. Ne húzza a kábelt vagy vezetéket. A kábelt mindig a dugónál fogva távolítsa el az aljzatból.

A súlyos sérülés elkerülése érdekében olvassa el a Biztonság és Kényelem útmutatót. Leírja a munkaállomás megfelelő felállítását, a helyes testtartást, illetve egészséges és munkaszokásokat számítógép-felhasználók számára amellet, hogy fontos információt biztosít az elektromos és mechanikai biztonságról. Ez az útmutató a világhálón található a <http://www.hp.com/ergo> oldalon és/vagy a dokumentáció CD-n, amennyiben mellékeltek ilyen a monitorhoz.

⚠ VIGYÁZAT: A monitor valamint a számítógép védelme érdekében a számítógép valamint a perifériák (pl. monitor, nyomtató vagy lapolvasó) tápkábeleit túláramvédő eszközökhöz, pl. túláramvédelemmel rendelkező elosztóhoz vagy szünetmentes tápegységhez (UPS) csatlakoztassa. Nem minden elosztó rendelkezik túláramvédelemmel. Amelyek igen, azokon ez a képesség kifejezetten fel van tüntetve. Olyan elosztót használjon, amelynek gyártója cseregaranciát ajánl, így kicserélheti készülékeit, ha a túláramvédelem meghibásodik.

A HP LCD monitort megfelelő és helyesen méretezett bútorzatra helyezze.

⚠ FIGYELEM: A nem megfelelő módon, fiókos szekrényre, könyvespolcra, polcra, íróasztalra, hangszóróra, ládára vagy kocsira helyezett LCD monitor leeshet és személyi sérülést okozhat. Ügyelni kell arra, hogy az LCD monitorhoz csatlakoztatott vezetékeket és kábeleket úgy vezessék, hogy el lehessen kerülni azok megrántását, megfogását vagy a bennük való megbotlást.

Biztonsági óvintézkedések

- Kizárólag olyan áramforrást és csatlakozót használjon, amelyek kompatibilisek a monitorral, a monitor címkéjén/hátlapján jelzettek szerint.
- Győződjön meg arról, hogy az aljzathoz csatlakoztatott termékek áramfelvétele nem haladja meg az elektromos aljzat névleges teljesítményét, illetve a tápkábelhez csatlakoztatott termékek teljes áramfelvétele nem haladja meg a tápkábel névleges teljesítményét. Nézze meg a teljesítményadatokat tartalmazó címkét, hogy megállapítsa az egyes eszközök névleges teljesítményét (Amper vagy A).

- A monitort könnyen hozzáférhető elektromos aljzat közelében kell felállítania. A monitort a tápkábel konnektorból történő kihúzásával áramtalanítsa úgy, hogy a dugót fogja meg. A monitort soha ne a vezetéknél fogva húzza ki.
- Ne helyezzen semmit a tápkábelre. Ne lépjen a kábelre.

Karbantartási útmutató

A monitor teljesítményének javítása, illetve élettartamának meghosszabbítása:

- Ne nyissa ki a monitor burkolatát vagy kísérelje meg saját maga megjavítani a terméket. Kizárólag azokat a vezérlőket lehet módosítani, amelyek a használati útmutatóban szerepelnek. Ha a monitor nem működik megfelelően vagy elejtették, illetve megsérült, lépjen kapcsolatba a hivatalos HP kereskedővel, forgalmazóval vagy szolgáltatóval.
- Kizárólag olyan áramforrást és csatlakozót használjon, amelyek kompatibilisek a monitorral, a monitor címkéjén/hátlapján jelzettek szerint.
- Győződjön meg arról, hogy az aljzathoz csatlakoztatott termékek áramfelvétele nem haladja meg az elektromos aljzat névleges teljesítményét, illetve a kábelhez csatlakoztatott termékek teljes áramfelvétele nem haladja meg a kábel névleges teljesítményét. Nézze meg a teljesítményadatokat tartalmazó címkét, hogy megállapítsa az egyes eszközök névleges teljesítményét (Amper vagy A).
- A monitort könnyen hozzáférhető aljzat közelében kell felállítania. A monitort a tápkábel konnektorból történő kihúzásával áramtalanítsa úgy, hogy a dugót fogja meg. A monitort soha ne a vezetéknél fogva húzza ki.
- Kapcsolja ki a monitort, ha nem használja. A monitor várható élettartamát jelentős mértékben meghosszabbíthatja, ha képernyőkímélő programot használ, vagy kikapcsolja a monitort, ha nem használja.
- A készülékház nyílásai a megfelelő szellőzés biztosítására szolgálnak. Ezeket a nyílásokat nem szabad elzárni vagy letakarni. Semmiféle idegen tárgyat ne dugjon a készülékház réseibe vagy egyéb nyílásaiba.
- Ne ejtse le a monitort vagy helyezze labilis felületre.
- Ne helyezzen semmit a tápkábelre. Ne lépjen a kábelre.
- A monitort jól szellőző területen tartsa és óvja az erős fénytől, szélsőséges hőmérséklettől és magas páratartalomtól.
- Amikor eltávolítja a monitor talpát, puha felületre fektesse a kijelzővel lefelé, nehogy megkarcolódjon, megsérüljön vagy eltörjön.

A monitor tisztítása

1. Kapcsolja ki a monitort és a számítógépet.
2. Húzza ki a monitor hálózati dugóját az aljzathoz vagy elosztóból.
3. A monitor műanyag felületeit mindig tiszta és vízzel megnedvesített törlőkendővel tisztítsa.
4. A monitor képernyőjét antisztatikus képernyőtisztítóval tisztítsa.

△ **VIGYÁZAT:** Ne használjon benzolt, hígítót, ammóniát vagy más illékony anyagot a monitor képernyőjének vagy burkolatának tisztításához. Az ilyen vegyszerek megrongálhatják a burkolat felületét és a képernyőt.

3. A monitor felállítása

A monitor kicsomagolása

1. Csomagolja ki a monitort. Győződjön meg arról, hogy a csomag minden tételt tartalmaz. A csomagoláshoz használt kartondobozt tárolja biztonságos helyen.
2. Kapcsolja ki a számítógépet és a hozzá csatlakoztatott eszközöket.
3. Készítsen elő egy laos területet a monitor összeszereléséhez. Egy lapos, puha és védett területre lehet szükség, ahova a monitort a kijelzővel lefelé leteheti, hogy előkészítse az üzembe helyezéshez.

A monitor üzembe helyezése

A monitort asztalra helyezheti vagy falra szerelheti. A monitort egy kézenfekvő, jól szellőztetett helyen, a számítógép közelében helyezze el. A monitor felállítása után csatlakoztassa hozzá a monitorkábeleket.

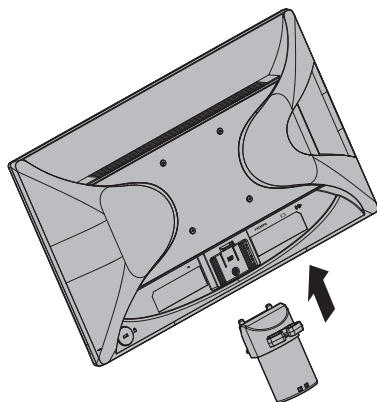
A monitor előkészítése asztali használathoz

1. Helyezze a monitort a kijelzőpanellel lefelé egy lapos, puha és védett asztalfelületre úgy, hogy a tartóoszlop túlnyúljon az asztal szélén.

△ **VIGYÁZAT:** A kijelzőpanel törékeny. Kerülje az LCD képernyő érintését vagy megnyomását, mert ettől megsérülhet.

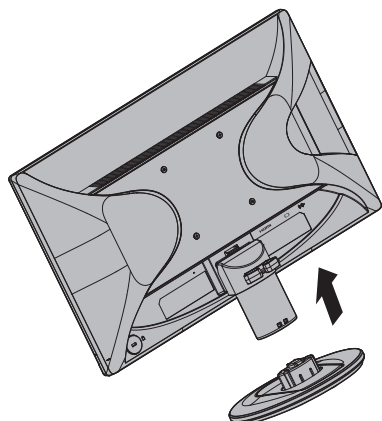
2. Nyomja az oszlopot a monitor tartójára, amíg a helyére nem rögzül.

3-1. ábra A monitor oszlopának felszerelése



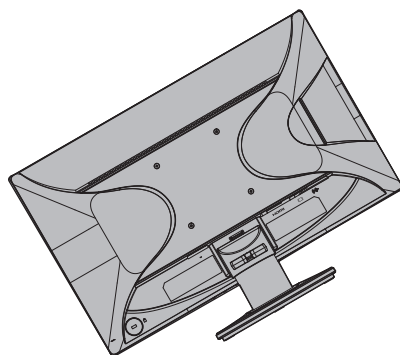
3. Nyomja a talpat az oszlopba, amíg a helyére nem kattan.

3-2. ábra A talp felszerelése



4. Emelje fel a monitort és állítsa fel egy stabil, vízszintes felületen.

3-3. ábra A monitor álló helyzetben



A monitor előkészítése falra szereléshez

1. Ellenőrizze a fali konzol stabilitását.

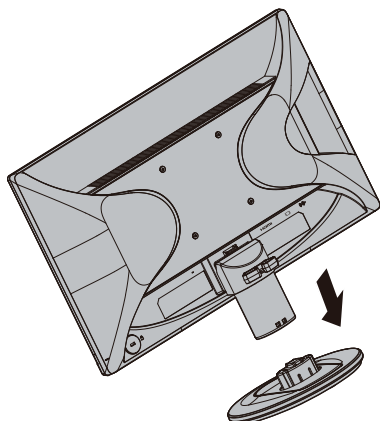
⚠ FIGYELEM! A súlyos személyi sérülés és/vagy az eszköz károsodásának elkerülése érdekében ellenőrizze, hogy a fali konzolt megfelelően szerelték-e fel és rögzítették-e, mielőtt hozzá rögzítené a monitort. Tekintse meg a fali konzolhoz mellékelt utasításokat, hogy meggyőződjön, elbírja a monitor súlyát.

2. Húzza ki a tápkábelt és a többi kábelt a monitorból.

3. Helyezze a monitort a panellel lefelé egy sima, védett felületre.

4. Csúsztassa le a talpat a monitor aljáról.


3-4. ábra A talpat lehúzása a monitorról




5. Hégy menetes lyuk válik szabaddá a monitor hátlapján. Ezekon a lyukakon keresztül rögzíthet tartókart vagy egyéb konzolt a monitor hátuljához.

6. Kövesse a konzolhoz mellékelt használati utasítás útmutatását annak biztosítása érdekében, hogy a monitor rögzítése biztonságosan történjen. A panel hátlapján lévő négy darab, menetes lyuk megfelel a lapos monitorok felszerelésére vonatkozó VESA szabványnak.

7. Szereljen fel monitorkart vagy egyéb tartókart.

 **MEGJEGYZÉS:** Ezt a készüléket UL- vagy CSA-minősítéssel rendelkező fali konzollal kell rögzíteni.

 **VIGYÁZAT:** Ez a monitor támogatja a VESA ipari szabványnak megfelelő 100 mm-es szerelőlyukakat. Harmadik fél által szállított konzol felszereléséhez négy darab 4 mm vastag, 0,7 menetemelkedésű és 10 mm hosszúságú csavarok használata szükséges. Tilos hosszabb csavart használni, mert azok károsíthatják a monitort. Fontos ellenőrizni, hogy a gyártó felszerelési megoldása megfelel-e a VESA szabványnak, és hogy elbírja-e a monitor súlyát. A lehető legjobb teljesítmény érdekében fontos, hogy a monitorhoz mellékelt tápkábelt és videokábeleket használja.

A monitorkábelek csatlakoztatása

A VGA (Analog) vagy HDMI (Digitális) kábel csatlakoztatása

Használjon egy VGA videokábelt vagy HDMI kábelt a monitor és a számítógép összekötéséhez. HDMI használatához HDMI-kompatibilis grafikuskártyával kell rendelkeznie. A csatlakozók a monitor hátulján találhatók. Győződjön meg arról, hogy a számítógép és a monitor is ki van kapcsolva.

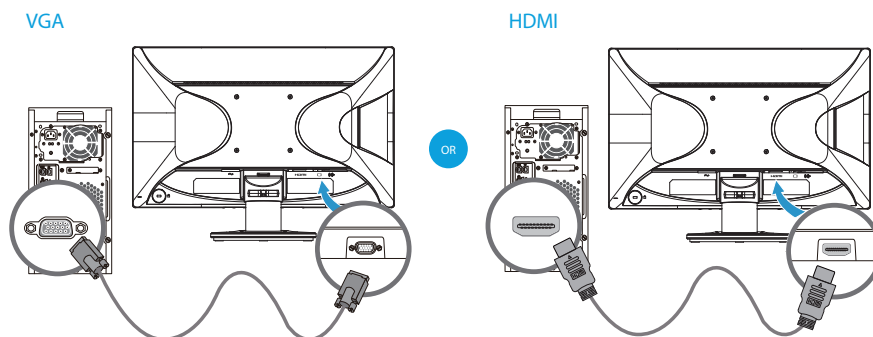
1. A VGA-kábel csatlakoztatásához

Csatlakoztassa a VGA-kábel egyik végét a monitor hátuljához, a másikat pedig a számítógép VGA videó csatlakozójához.

2. A HDMI kábel (külön megvásárolható) csatlakoztatásához:

Csatlakoztassa a HDMI kábel egyik végét a monitor hátuljához, a másikat pedig a számítógép HDMI videó csatlakozójához. A kábelt csak akkor tudja használni, ha a számítógépe HDMI-kompatibilis grafikuskártyával rendelkezik. A monitor HDMI csatlakozója és a kábel mellékelt tartozékok.

3-5. ábra A VGA vagy HDMI kábel csatlakoztatása - a csatlakozó aljzatok helye eltérhet

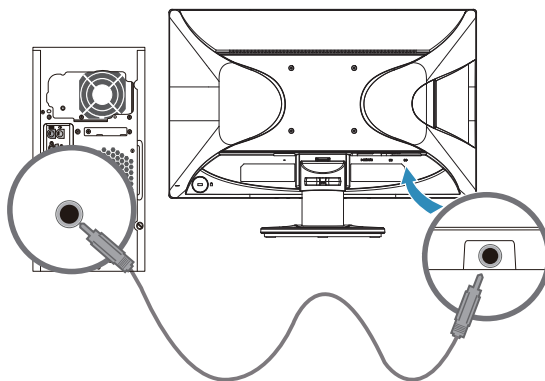


MEGJEGYZÉS: Ha VGA jelmegjelenítést használ, az audio kábelt külön kell csatlakoztatnia, mivel a VGA jel csak a videó adatok átvitelére alkalmas, az audio adatokra nem.

A hangkábel csatlakoztatása

Csatlakoztassa a beépített monitorhangszórókat a számítógéphez az audio kábel segítségével, az alábbi ábra szerinti módon.

3-6. ábra Az audio kábelek csatlakoztatása - a csatlakozó aljzatok helye eltérhet



Nagy sávszélességű digitális tartalomvédelem (HDCP)

A monitor támogatja a HDCP-t és képes nagy felbontású tartalom fogadására. A nagy felbontású tartalom sok forrásból elérhető, pl. Blu-ray Disc eszköztől, illetve HDTV adásból vagy kábelen keresztül. Amennyiben nem rendelkezik HDCP-képességű monitorral, üres képernyőt vagy kisebb felbontású képet fog látni, ha nagy felbontású tartalmat játszik le. A védett tartalom megjelenítéséhez a számítógép grafikusártyájának és a monitornak is támogatnia kell a HDCP-t.

A tápkábel csatlakoztatása

1. Tartsa be az összes elektromos és tápfeszültségre vonatkozó figyelmeztetést

⚠ **FIGYELEM!** Az áramütés és a berendezés károsodása kockázatának csökkentése érdekében: Ne helyezze üzemben kívül a tápkábel földelő csatlakozóját! A földelő csatlakozó fontos biztonsági jellemző.

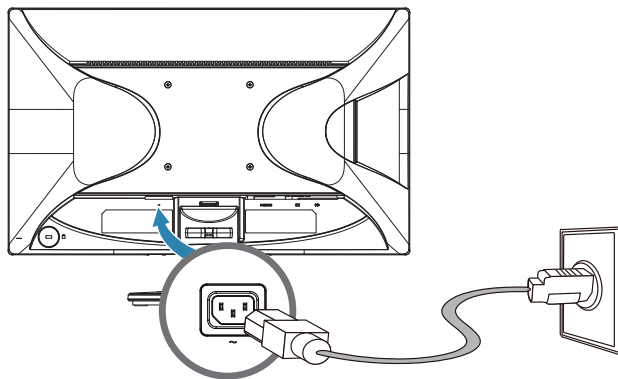
Dugja a tápkábelt egy megfelelően földelt konnektorba.

Győződjön meg arról, hogy az a földelt aljzat, amelyhez a tápkábelt csatlakoztatja könnyen elérhető és a készüléket kezelő személyhez a lehető legközelebb helyezkedik el. Gondoskodni kell a tápkábel elvezetéséről, nehogy valaki rálépjen, vagy a rajta lévő tárgyak átszűrjék őket.

Ne helyezzen tárgyakat a tápkábelre vagy vezetékekre. Úgy helyezze el a kábeleket, hogy senki se lépjen rájuk vagy botoljon meg bennük véletlenül. Ne húzza a kábelt vagy vezetéket.

Lásd: "Műszaki adatok" ("B" függelék) a további információkat illetően.

3-7. ábra A tápkábel csatlakoztatása



2. Csatlakoztassa a tápkábel egyik végét a monitorhoz, majd a dugóját dugja egy földelt konnektorba.

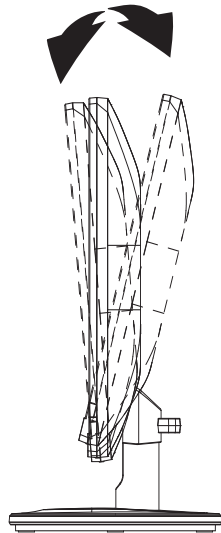
⚠ **FIGYELEM!** Az áramütés elkerülése érdekében a következőt kell tennie, ha megfelelően földelt konnektor nem áll rendelkezésre: (1) Megfelelő földelést biztosító elektromos aljzat adaptert használjon. (2) Megfelelően földelt konnektort szereltesse be.

A dőlésszög beállítása

Állítsa be a kijelzőpanel dőlésszögét a következőképpen az optimális betekintési szög érdekében:

1. Álljon a monitor elé és tartsa a monitor talpát, miközben módosítja a nézőszöget, nehogy felborítsa a monitort.
2. Állítsa be a monitor dőlésszögét a felső szélének maga felé húzásával vagy az ellenkező irányba tolásával anélkül, hogy a képernyőhöz érne.

3-8. ábra A dőlésszög beállítása



4. A monitor kezelése

CD szoftver és segédprogramok

A monitorhoz mellékelt CD illesztőprogramokat és szoftvert tartalmaz, amelyeket a számítógépre lehet telepíteni.

Illesztőprogramok telepítése


Amennyiben az illesztőprogramok frissítésére van szükség, telepítheti a monitor illesztőprogram INF és ICM fájljait a CD-ről, vagy letöltheti őket az internetről.

A monitor illesztőprogramjának telepítése a CD-ről

A monitor illesztőprogramjának CD-ről történő telepítéséhez:

1. Töltse a CD-t a számítógép CD-ROM meghajtójába. Megjelenik a CD menüje.
2. Válasszon nyelvet.
3. Kattintson a **Install Monitor Driver Software (Monitor illesztőprogram telepítése)** menüpontra.
4. Kövesse a képernyőn megjelenő utasításokat.
5. Győződjön meg arról, hogy a megfelelő felbontás és képfriességi sebesség értékek láthatók a Megjelenítés vezérlőpultja beállítások között.

További információkért forduljon a Windows® operációs rendszer dokumentációjához.

 **MEGJEGYZÉS:** Előfordulhat, hogy digitálisan aláírt monitor illesztőprogramokat (INF és ICM fájlok) kell telepítenie manuálisan a CD-ről, amennyiben telepítési hiba fordul elő. Lásd a CD lemezen található "HP monitorszoftver információ" fájlt (csak angol nyelven).

A legfrissebb illesztőprogramok letöltése az internetről

A legfrissebb verziójú illesztőprogramok és szoftverek letöltéséhez a HP Támogatás oldaláról:

1. Lépjen a <http://www.hp.com/support> oldalra.
2. Válasszon országot/térséget.
3. Válassza az **Download Drivers and Software (Illesztőprogramok és szoftver letöltése)** elemet.
4. Adja meg a monitor típusszámát, majd kattintson a Ugrás gombra.
5. Töltse le és telepítse az illesztőprogram- és szoftverfájlokat a letöltési oldalon lévő utasítások követésével.
6. Győződjön meg arról, hogy a rendszer megfelel a követelményeknek.

A képernyőn megjelenő (OSD) menü használata

A képernyőn megjelenő (OSD) menü segítségével egyéni igényei szerint állíthatja be a monitor képernyőjét. A monitor előlapján lévő gombok segítségével férhet hozzá az OSD-menükhöz és végezheti el a beállításokat.

Az OSD-menü megnyitásához és a beállítások elvégzéséhez tegye a következőket:

1. Ha a monitor nincs bekapcsolva, nyomja meg a főkapcsoló gombot a monitor bekapcsolásához.
2. Nyomja meg az előlapon lévő négy funkciógomb egyikét a gombok aktiválásához, majd nyomja meg a Menü gombot az OSD megnyitásához.
3. Használja a három funkciógombot a menüelemek közötti navigáláshoz, illetve a menüelemek kiválasztásához és módosításához. A gombok címkéi az éppen aktív menütől vagy almenütől függően változnak.

Az alábbi táblázatban megtekintheti az OSD-menü menüelemeinek listáját.

Főmenü	Leírás
Brightness (Fényerő)	Beállíthatja a kijelző fényerőszintjét.
Contrast (Kontraszt)	Beállíthatja a kijelző kontrasztját.
Color Control (Szín vezérlése)	Kiválaszthatja és módosíthatja a kijelző színét.
Input Control (Bemenet vezérlése)	Kiválaszthatja a videobemeneti jelet.
Image Control (Kép vezérlése)	Beállíthatja a kijelző képét.
Power Control (Energiaellátás vezérlése)	Megadhatja az energiaellátási beállításokat.
Menu Control (Menü vezérlése)	Beállíthatja a képernyőn megjelenő (OSD) menü és a funkciógombok működését.
Management (Kezelés)	Engedélyezheti vagy letilthatja a DDC/CI támogatást, és visszaállíthatja az összes OSD-menüelemet a gyári alapértelmezett beállításokra.
Language (Nyelv)	Kiválaszthatja az OSD-menü megjelenítési nyelvét. A gyári alapértelmezett nyelv az angol.
Information (Információk)	Megjelenítheti a monitorral kapcsolatos fontos tudnivalókat.
Exit (Kilépés)	Kiléphet az OSD-menü képernyőjéből.

A funkciógombok hozzárendelése


Az előlapon lévő négy funkciógomb egyikének megnyomásával aktiválhatja a gombokat, és megjelenítheti a gombok felett az ikonokat. Az alábbi ábrán megtekintheti a gyári alapértelmezett gombikonokat és funkciókat.

Gomb	Funkció
1 Következő bemeneti port	A monitor bemenőforrását a következő aktív bemenetre váltja.
2 Színvezérlés	Megnyitja a Színvezérlés menüt.
3 Információ	Megnyitja az Információ menüt.

A funkciógombok alapértelmezett értékeit úgy módosíthatja, hogy a gombok aktiválásakor egyszerűen és gyorsan hozzá tudjon férni a leggyakrabban használt menüelemekhez.

A funkciógombok hozzárendelése:

1. Nyomja meg az előlapon lévő gombok egyikét a gombok aktiválásához, majd nyomja meg a Menü gombot az OSD-menü megnyitásához.
2. Az OSD-menüben jelölje ki a Menu Control (Menü vezérlése) > Assign (Gombok) hozzárendelése elemet, majd válassza ki a rendelkezésre álló opciók egyikét a hozzárendelni kívánt gombhoz.

 **MEGJEGYZÉS:** Kizárólag a három funkciógombot lehet hozzárendelni. A Menü gomb vagy a főkapcsoló gomb újbóli hozzárendelése nem lehetséges.


Alacsony kék fény módba való beállítás

A képernyő által kibocsátott kék fény csökkentésével a szem kevésbé lesz kitéve a kék fény hatásának. A monitoron van egy beállítás, mellyel csökkentheti a kék fény kimenetét, és a képernyőn történő olvasás közben pihentetőbb, kevésbé stimuláló képet jeleníthet meg. A beállítás elvégzése

- Nyomja meg a takarólemezen lévő négy OSD gomb egyikét a gombok aktiválásához, majd nyomja meg a Color Control (Színszabályozás) gombot, és válassza ki a **Low Blue Light** (Alacsony kék fény) lehetőséget.

VAGY

- Nyomja meg a takarólemezen lévő négy OSD gomb egyikét a gombok aktiválásához, majd nyomja meg a Menü gombot az OSD megnyitásához. Válassza ki a **Color Control** (Színszabályozás) > **Low Blue Light** (Alacsony kék fény) lehetőséget az OSD menüben.

 **MEGJEGYZÉS:** A súlyos sérülés kockázatának elkerülése érdekében olvassa el a Biztonság és kényelem útmutatót. Ez a dokumentum ismerteti a munkaállomás helyes beállítását, illetve megfelelő testtartásra, egészségre és munkavégzési szokásokra vonatkozó tudnivalókat biztosít a számítógép-felhasználóknak. A Biztonság és kényelem útmutató elektromos és mechanikai biztonsággal kapcsolatos információkat is tartalmaz. A Biztonság és kényelem útmutató a weben keresztül érhető el a következő címen: <http://www.hp.com/ergo>.

Videó bemeneti csatlakozók választása

A bemeneti csatlakozók a következők:

- VGA-csatlakozó (analóg)
- HDMI csatlakozó (digitális)

A monitor automatikusan megállapítja, mely bemeneteken érkezik érvényes videojel, és megjeleníti a képet.

Csatlakoztathat VGA-jábelt, HDMI kábelt, vagy mindkettőt. Ha mindkét kábelt csatlakoztatja, az alapértelmezett választás a HDMI. A bemeneti forrást az OSD menü Bemenetválasztás opciójával lehet váltani.

A monitorállapot azonosítása

Különleges üzenetek jelennek meg a monitor képernyőjén a monitor alábbi állapotainak azonosításához:

- Monitor Status (Monitorállapot) - Amikor a monitort bekapcsolják vagy a bemeneti jelforrást módosítják, a Monitor Status (Monitorállapot) üzenet öt másodpercen át látható marad. Az üzenet közli, hogy mely bemeneten érkezik aktív jel, mi az automata forrásváltás állapota (Be vagy Ki), mi az alapértelmezett forrásjel, mi az aktuális előre beállított megjelenítési felbontás és mi az ajánlott előre beállított megjelenítési felbontás.
- Input Signal Out of Range (A bemeneti jelforrás tartományon kívüli) - Módosítsa a felbontást 1920 x 1080 képpontra. 60 Hz Azt jelzi, hogy a monitor nem támogatja a bemeneti jelet, mert a felbontást és/vagy frissítési gyakoriságot magasabbra állították, mint amit a monitor támogat.
- No Source Signal (Nincs forrásjel) - Azt jelzi, hogy a monitor nem kap videojelet a PC-ről a monitor videó bemeneti csatlakozóján. Győződjön meg arról, hogy a PC vagy a bemeneti forrás nincs kikapcsolva vagy energiatakarékos üzemmódban.
- Auto Adjustment in Progress (Automata beállítás folyamatban) - Azt jelzi, hogy az automata beállítás funkció aktív.
- Monitor Going to Sleep (A monitor alvó módba lép) - Azt jelzi, hogy a kijelző alvó módba lép.
- Azt jelzi, hogy a monitor videokábele nem csatlakozik megfelelően a számítógéphez.
- OSD Lockout (OSD zárolása) - Az OSD engedélyezhető, illetve letiltható az előlapon lévő Menü gomb 10 másodpercig történő lenyomva tartásával. Ha az OSD le van zárva, az OSD zárolása figyelmeztető üzenet látható tíz másodpercig.
 - Ha az OSD le van zárva, nyomja meg és tartsa lenyomva a Menü gombot 10 másodpercig az OSD kioldásához.
 - Ha az OSD ki van oldva, nyomja meg és tartsa lenyomva a Menü gombot 10 másodpercig az OSD zárolásához.
- Power Button Lockout (Üzemkapcsoló zárolása) - Azt jelzi, hogy az üzemkapcsoló gomb le van zárva. Ha az üzemkapcsoló gomb le van zárva, megjelenik a Üzemkapcsoló zárolása figyelmeztető üzenet.
 - Ha az üzemkapcsoló gomb le van zárva, nyomja meg és tartsa lenyomva az üzemkapcsoló gombot 10 másodpercig az üzemkapcsoló gomb kioldásához.
 - Ha az üzemkapcsoló gomb ki van oldva, nyomja meg és tartsa lenyomva az üzemkapcsoló gombot 10 másodpercig az üzemkapcsoló gomb zárolásához.
- Dynamic Contrast Ratio On (Dinamikus kontrasztarány be) - Azt jelzi, hogy a Dinamikus kontrasztarány funkció be van kapcsolva. Ez akkor történik, ha a Dinamikus kontrasztarányt az Képvézérlés OSD menüben bekapcsolták.
- Dynamic Contrast Ratio Off (Dinamikus kontrasztarány ki) - Azt jelzi, hogy a Dinamikus kontrasztarány funkció ki van kapcsolva. Ez akkor történik, ha a Dinamikus kontrasztarányt az Képvézérlés OSD menüben kikapcsolták.

A képminőség beállítása

Az automatikus beállítás funkció automatikusan elvégzi a képminőség beállítását a képméret, helyzet, órajel és fázis tekintetében, amikor új videó üzemmódot jelenítenek meg. A VGA bemenet pontosabb beállítása érdekében futtassa a CD-n lévő Auto. beállítás szoftvert. Amennyiben további képminőség-javítást kíván végezni, használja a monitor Órajel és Fázis kezelőszerveit a kép finomhangolásához. Lásd: "Analog videó optimalizálása" ebben a fejezetben.

Analóg videó optimalizálása

Egyes monitorok fejlett áramköröket tartalmaznak, amelyek lehetővé teszik, hogy normál analóg monitoroként működjenek. Az analóg képteljesítmény javítása érdekében két kezelőszerv állítható be az OSD menüben:

Órajel - Növelje vagy csökkentse az értéket a háttérben lévő, esetleges függőleges sávok vagy csíkok csökkentéséhez.


Fázis - Növelje vagy csökkentse az értéket a videó torzítás vagy remegés minimálisra csökkentéséhez.

E kezelőszerveket csak akkor használja, ha az automata beállítás funkció nem biztosít megfelelő képet analóg módban. A legjobb eredmény érdekében:

1. Hagyja, hogy a monitor legalább 30 percen keresztül bemelegedjen, mielőtt beállítást végezne.
2. Nyissa meg az OSD menüt, majd válassza az Képbeállítás elemet.
3. Először állítsa be helyesen a fő Órajel beállításokat, mivel a Fázis beállítása a fő Órajel beállítástól függ. Amikor a Órajel és Fázis beállításokat végzi és a monitorkép torzzá válik, addig folytassa az értékek beállítását, amíg a torzítás el nem tűnik. A gyári beállítások visszaállításához, nyissa meg az OSD menüt, válassza a Gyári beállítások visszaállítása elemet, majd a Igen elemet.

Energiatakarékos funkció

Amikor a monitor normál üzemmódban van, a bekapcsolt állapotot jelző fény kék színű és a monitor normális mértékű Wattot fogyaszt. A fogyasztást illetően lásd: "Műszaki adatok" ("B" függelék). A monitor energiatakarékos módot is támogat, amelyet a számítógép szabályoz. Amikor a monitor kis fogyasztású állapotban van, a képernyő sötét lesz, a háttérvilágítás kikapcsolódik és a bekapcsolt állapotot jelző lámpa sárga színnel világít. A monitor minimális áramot fogyaszt. Amikor a monitort "felébresztik", rövid bemelegedési időnek kell eltelnie, mielőtt a monitor visszatér a normális működési üzemmódba. Ha a monitor nem észlel vízszintes és/vagy függőleges szinkronjelet, energiatakarékos (készenléti) üzemmódba lép. Az energiatakarékos funkciót aktiválni kell a számítógépen e funkció bekapcsolásához. Az energiatakarékos (vagy energiagazdálkodási) funkciók beállítását illetően tekintse meg a számítógép dokumentációját.

 **MEGJEGYZÉS:** Az energiatakarékos funkció csak akkor működik, ha a monitort energiagazdálkodási funkcióval rendelkező számítógéphez csatlakoztatják.

A. Hibaelhárítás

Az általános problémák megoldása

Az alábbi táblázat ismerteti az általánosan előforduló problémákat, azok esetleges kiváltó okát és az ajánlott megoldásokat.

Megoldás

Probléma és kérdés	Lehetséges megoldások
A bekapcsolt állapotot jelző LED NEM világít	<ul style="list-style-type: none">Győződjön meg arról, hogy az üzemkapcsoló be van kapcsolva, és hogy megfelelően csatlakozik a hálózati tápkábel egy földelt konnektorhoz, illetve a monitorhoz.
Nincs Plug and Play funkció	<ul style="list-style-type: none">Ahhoz, hogy a monitor Plug & Play szolgáltatása működjön, Plug & Play-kompatibilis számítógéppel, illetve grafikus kártyával kell, hogy rendelkezzen. Érdeklődjön a számítógép gyártójánál. Ellenőrizze továbbá a monitor videokábelét, és győződjön meg arról, hogy nem görbült el egyik érintkező sem.Győződjön meg arról, hogy a HP monitor illesztőprogramokat telepítették (A HP monitor illesztőprogramok letölthetők innen: http://www.hp.com/support)
A kép életlen és szellemképes	<ul style="list-style-type: none">Állítsa be a kontraszt és fényerő értékeit.Ne használjon hosszabbító kábelt vagy kapcsolódobozt. Csatlakoztassa a monitor jelkábelének csatlakozóját közvetlenül a számítógép hátulján lévő kék színű csatlakozóhoz.
A kép ugrik, vibrál vagy hullámos minta van jelen	<ul style="list-style-type: none">Helyezze el az elektromos zavart okozó elektromos berendezéseket a lehető legtávolabbra a monitortól.A monitor által támogatott maximális képfriességi frekvenciát használja, amely a Ön által használt felbontás mellett lehetséges.
A monitor Aktív kikapcsolás üzemmódban ragadt.	<ul style="list-style-type: none">Ellenőrizze, hogy a számítógép üzemkapcsolója bekapcsolt (ON) állásban van.Ellenőrizze, hogy a grafikus kártya megfelelően illeszkedik a foglalatába az alaplapon.Győződjön meg arról, hogy a monitor videokábele megfelelően csatlakozik a számítógéphez.Ellenőrizze a monitor videokábelét, és győződjön meg arról, hogy nem görbült el egy érintkező sem.
Valamelyik alapszín hiányzik (VÖRÖS, ZÖLD vagy KÉK)	<ul style="list-style-type: none">Ellenőrizze a monitor videokábelét, és győződjön meg arról, hogy nem görbült el egyik érintkező sem.Győződjön meg arról, hogy a monitor videokábele megfelelően csatlakozik a számítógéphez.
A kép nincs középen, illetve megfelelő méretre állítva	<ul style="list-style-type: none">Állítsa be a kép vízszintes és függőleges helyzetét, vagy nyomja meg a gyorsgombot (AUTO).
A kép színe hibás (a fehér nem tűnik fehérnek)	<ul style="list-style-type: none">Állítsa be az RGB színegyensúlyt vagy válasszon más színhőmérsékletet
Vízszintes vagy függőleges zavarok a képernyőn	<ul style="list-style-type: none">Használja a Windows kikapcsolási lehetőségét. Állítsa be a Órajel és Fázis lehetőséget, vagy nyomja meg az Auto gombot az ideális beállítás használatához

Támogatás kérése a hp.com oldalon

Mielőtt felvenné a kapcsolatot az ügyfélszolgálattal, tekintse meg a HP Műszaki Támogatás oldalát itt: <http://www.hp.com/support>

Válassza ki országát/térségét, majd kövesse a monitora támogató oldalához vezető hivatkozásokat.

A Műszaki Támogatás felhívása előtt

Ha az ebben a fejezetben felsorolt hibaelhárítási tanácsok követésével nem tudja megoldani a problémát, elképzelhető, hogy a műszaki támogatást kell felhívnia. A műszaki támogatás elérhetőségét illetően tekintse meg a monitorhoz mellékelt nyomtatott dokumentációt.

Legyen kéznél a következő információ, amikor felhívja a támogatást:

- A monitor típuszáma (a monitor hátulján lévő címkén)
- A monitor sorozatszám (a monitor hátulján lévő címkén vagy az OSD menü Információ pontja alatt)
- A vásárlás időpontja a számlán
- A hiba előfordulásának körülményei
- A hibaüzenetek
- A hardverkonfiguráció
- Az Ön által használt hardver és szoftver neve, illetve verziószáma

Az adatkímke helye

A monitor adatkímkején megtalálható a termékszám és a sorozatszám. Ezekre a számokra szüksége lehet, ha a Hp-vel felveszi a kapcsolatot a monitor típusát illetően.

Az adatkímke a monitor hátulján található.

B. Műszaki adatok

A műszaki adatok a HP részegység-gyártói által megadott, jellemző specifikációkat jelképezik. A tényleges teljesítmény pozitív és negatív irányban egyaránt eltérhet.

HP LCD monitorok

Felületkezelés: Tükröződésmentes polárszűrő kemény bevonattal

Bemeneti aljzat:

VGA csatlakozó

HDMI csatlakozó

Műszaki adatok:	
Megjelenítés típusa:	TFT-LCD aktív mátrix
Hasznos képméret	52,58 cm (20,7 hüvelyk), átlósan
Döntés	-3,5° (+/-1,5)~+9,5° (+/-1,5)
Maximális tömeg (kicsomagolás előtt)	3 kg (6,6 lbs)
Méretek (ma x sz x mé)	19,76 cm x 48,94 cm x 36,27 cm 7,78 x 19,26 x 4,28 in
Maximális grafikai felbontás	1920 x 1080 @ 60 Hz
Optimális grafikai felbontás	1920 x 1080 @ 60 Hz
Szöveges mód	720 x 400
Képpontméret	0,2385 x 0,2385 mm/0,01 x 0,01 in
Vízszintes frekvencia (analóg mód)	24 – 80 kHz
Függőleges frekvencia (analóg mód)	50 – 76 Hz
Üzemi hőmérséklet	41° – 95°F (5° – 35°C)
Tárolási hőmérséklet	-4° – 140°F (-20° – 60°C)
Üzemi páratartalom	20% – 80%
Tárolási páratartalom	5% – 95%
Áramforrás	100-240V~, 50/60 Hz
Energiafogyasztás	28 Watt (W)
Energiafogyasztás alvó módban	<0,5 Watt (W)

Alapvető videó üzemmódok

A monitor automatikusan felismeri az előre beállított videó bemeneti módok többségét, amelyek megfelelő méretben és központosítva jelennek meg a képernyőn.

Elem	Beállított felbontás	Vízszintes frekvencia (kHz)	Függőleges frekvencia (Hz)
1	640 x 480	31,47	59,94
2	720 x 400	31,47	70,09
3	800 x 600	37,88	60,32
4	1024 x 768	48,36	60,00
5	1280 x 720	45,00	60,00
6	1280 x 800	49,70	59,81
7	1280 x 1024	63,98	60,02
8	1440 x 900	55,93	59,88
9	1600 x 900	60,00	60,00
10	1680 x 1050	65,30	59,95
11	1920 x 1080	67,50	60,00

LCD monitor minőségi és képpont szabályzat

Az LCD monitor rendkívül nagy pontosságú gyártási technológiával készült a hibamentes teljesítmény érdekében. Ennek ellenére a képernyőn küllemi hibák lehetnek apró világos vagy sötét pontok formájában. Ez elterjedt minden gyártó által szállított LCD megjelenítő esetében és nem jellemző kifejezetten az Ön LCD monitorára. Az ilyen tökéletlenségeket egy vagy több hibás pixel vagy alpixel okozza.

Minden pixel egy vörös, egy zöld és egy kék alpixelből áll. A hibás teljes pixel mindig bekapcsolt (fényes pont sötét háttéren) vagy kikapcsolt (sötét pont fényes háttéren) állapotban van. A kettő közül az előbbi jobban látható. A hibás alpixel (ponthiba) kevésbé látható, mint a hibás teljes pixel, kisméretű és csak adott háttér előtt látható.

Hibás pixelek megkereséséhez a monitort normál üzemi körülmények között és normál üzemmódban kell megtekinteni, támogatott felbontás és képfrissítési sebesség mellett, körülbelül 50 cm (16 hüvelyk) távolságban. Idővel az iparág várhatóan nagyobb mértékben képes lesz kiküszöbölni a küllemi hibákat, mi pedig az irányelveket a javulásnak megfelelően igazítjuk ki. További információkért az LCD monitorral kapcsolatban, tekintse meg a HP weboldalt: <http://www.hp.com/support>.