



Uživatelská příručka

© 2017 HP Development Company, L.P.
Microsoft a Windows jsou registrované ochranné známky společností skupiny Microsoft v USA.

Změny obsažených informací bez předchozího upozornění vyhrazeny. Na produkty a služby poskytuje společnost HP záruky, které jsou výslovně uvedeny v příloženém záručním listu. Žádné zde zmiňované informace nepředstavují doplňující záruky. HP také neodpovídá za případné technické a textové chyby či nedopatření, které se zde mohou vyskytnout.


Tento dokument obsahuje specifické informace, které jsou chráněny autorským právem. Žádná část tohoto dokumentu nesmí být bez předchozího písemného souhlasu společnosti HP Company kopírována, reprodukována ani překládána do jiného jazyka.


První vydání (Březen 2017)


Číslo dokumentu: 922777-221

O této příručce

Tato příručka obsahuje informace k nastavení monitoru, instalaci ovladačů, použití menu na obrazovce, řešení potíží, a technické specifikace.

 **VAROVÁNÍ!** Text vysázený tímto způsobem upozorňuje, že při nedodržení pokynů hrozí poranění nebo úmrtí.

 **VÝSTRAHA:** Text vysázený tímto způsobem upozorňuje, že při nedodržení pokynů hrozí poškození zařízení nebo ztráta dat.

 **POZNÁMKA:** Text vysázený tímto způsobem uvádí důležité doplňkové informace.

Obsah

O této příručce

1. Vlastnosti produktu

LCD monitory HP	1
-----------------------	---

2. Pokyny pro bezpečnost a údržbu

Důležité informace o bezpečnosti	2
Bezpečnostní upozornění	2
Pokyny k údržbě	3
Čištění monitoru	3

3. Příprava monitoru k použití

Vybalení monitoru	4
Instalace monitoru	4
Připojení kabelů monitoru	7
Připojení zvukového kabelu	7
HDCP (High Bandwidth Digital Content Protection)	8
Připojení napájecího kabelu	8
Nastavení sklonu	9

4. Používání monitoru

CD se softwarem a pomocnými programy	10
Instalace ovladačů	10
Instalace ovladače monitoru z CD	10
Stažení aktualizovaných ovladačů z Internetu	10
Používání nabídky obrazovky (OSD)	11
Přiřazování tlačítek funkcí	12
Nastavení režimu slabého modrého světla	12
Výběr vstupních konektorů video signálu	13
Identifikace stavů monitoru	13
Nastavení kvality zobrazení	14
Spořič energie	14

A. Řešení potíží

Řešení běžných potíží	15
Získání podpory z hp.com	16
Příprava volání technické podpory	16
Umístění typového štítku	16

B. Technická specifikace

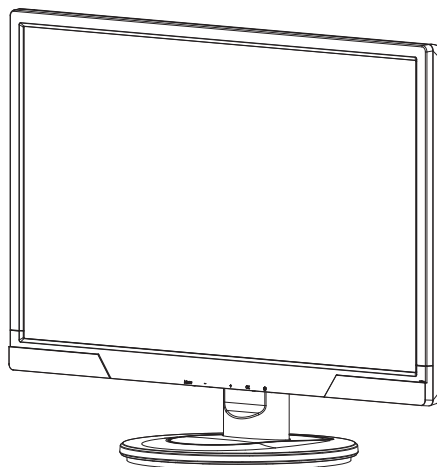
LCD monitory HP	17
Přednastavené režimy videa	18
Kvalita LCD monitoru a vadné body	19


1. Vlastnosti produktu

LCD monitory HP

Monitory HP LCD (liquid crystal display) mají aktivní matici tenkovrstvých tranzistorů (TFT) s následujícími výhodami:

- Velká úhlopříčka
- Max. grafické rozlišení:
1920 x 1080 při 60 Hz
Navíc podpora obrazu přes celou plochu při nižších rozlišeních
- Analogový signál VGA
- Digitální signál HDMI.
- Snadné sledování vstoje nebo vsedě nebo i z boků (zleva a zprava)
- Nastavení sklonu
- Odnímatelný podstavec
- Zabudované stereofonní reproduktory
- Zámek pro bezpečnostní lankový zámek (prodává se zvlášť)
- Podpora Plug and Play, pokud ji podporuje váš počítač
- Nastavení pomocí menu na obrazovce (OSD) ve více jazycích pro snadné nastavení a optimalizaci zobrazení.
- Spořič snižující spotřebu energie
- HDCP (High Bandwidth Digital Content Protection) na vstupu HDMI
- CD se softwarem a pomocnými programy, včetně:
Ovladačů
Dokumentace



 **POZNÁMKA:** Bezpečnostní informace a informace o předpisech najdete v dokumentu Upozornění k produktu, který se nachází na vašem mediálním disku (je-li k dispozici) nebo v sadě vaší dokumentace. Chcete-li vyhledat aktualizace uživatelské příručky pro váš produkt, přejděte na <http://www.hp.com/support> a vyberte vaši zemi. Vyberte položku Ovladače a soubory ke stažení a potom postupujte podle zobrazených pokynů.

2. Pokyny pro bezpečnost a údržbu

Důležité informace o bezpečnosti

Napájecí kabel je dodán s monitorem. V případě použití jiného kabelu použijte pouze zdroj napájení a připojení vhodné pro tento monitor. Informace o správném napájecím kabelu pro použití s tímto monitorem najdete v dokumentu Upozornění k produktu, který se nachází na vašem mediálním disku (je-li k dispozici) nebo v sadě vaší dokumentace.

⚠ VAROVÁNÍ! V zájmu snížení rizika zásahu elektrickým proudem a poškození zařízení:

- Nevyřazujte ochranu představovanou uzemněním. Zemní vývod koncovky je důležitý bezpečnostní prvek.
- Napájecí kabel připojte do uzemněné zásuvky, která musí zůstat snadno dostupná.
- Produkt od napájení odpojte vytažením koncovky napájecího kabelu ze zásuvky.

V zájmu vlastní bezpečí nic nestavte na napájecí a jiné kabely. Kabely vedte tak, aby nehrozilo pošlapání nebo zakopnutí. Netahejte za kabel. Při odpojování od napájení tahejte za koncovku, ne za kabel.

V zájmu snížení rizika vážného úrazu si přečtěte Příručku bezpečnosti a komfortu. Popisuje správné uspořádání pracoviště, polohu těla a zdravotní a pracovní návyky uživatelů počítačů, obsahuje také důležité informace o elektrické a mechanické bezpečnosti. Příručka je dostupná na webu <http://www.hp.com/ergo> a na CD s dokumentací, pokud bylo k monitoru přiloženo.

⚠ VÝSTRAHA: V zájmu ochrany monitoru i počítače připojte všechny napájecí kabely počítače i jeho periférií (například monitor, tiskárna, skener) k přepěťové ochraně, například zabudované do zásuvkové lišty nebo záložního zdroje (UPS). Zásuvkové lišty obsahují přepěťovou ochranu jen pokud to na nich je výslovně uvedeno. Používejte zásuvkové lišty, jejichž výrobci nabízejí náhradu škod na připojených zařízeních v případě, že jejich ochrana neochrání.

LCD monitor HP vždy stavte na dostatečně velkou plochu, která unese jeho hmotnost.

⚠ VAROVÁNÍ: LCD monitory nesprávně postavené na šatní skříň, knihovničky, poličky, stoly, reproduktory, truhly a vozíky se mohou převrátit a způsobit úraz. Dejte pozor při vedení všech kabelů připojených k LCD monitoru, aby nebyly namáhány tahem a nehrozilo jejich zachycení nebo zakopnutí o ně.

Bezpečnostní upozornění

- Používejte jen napájecí zdroj a připojení slučitelné s tímto monitorem podle údajů na typovém štítku/na zadní straně monitoru.
- Nepřekračujte celkovou zatížitelnost zásuvky, která nesmí být nižší než součet proudových odběrů všech připojených zařízení, a stejný požadavek jako pro zásuvku platí i pro napájecí kabel. Proudový odběr jednotlivých zařízení zjistíte podle jejich typových štítků (hledejte údaj v A).
- Monitor nainstalujte do blízkosti zásuvky, která je snadno dostupná. Monitor odpojte uchopením zástrčky a jejím vytažením ze zásuvky. Nikdy monitor neodpojujte tahem za kabel.
- Nestavte žádné předměty na napájecí kabel. Nešlapejte po kabelu.

Pokyny k údržbě

V zájmu zlepšení výkonnosti a prodloužení životnosti monitoru:

- Nepokoušejte se monitor rozebírat nebo opravovat. Používejte jen ovládací prvky uvedené v pokynech k použití. Pokud monitor správně nefunguje, upadl nebo byl jinak poškozen, obraťte se na autorizovaného prodejce HP, obchodníka nebo servis.
- Používejte jen napájecí zdroj a připojení slučitelné s tímto monitorem podle údajů na typovém štítku/na zadní straně monitoru.
- Nepřekračujte celkovou zatížitelnost zásuvky, která nesmí být nižší než součet proudových odběrů všech připojených zařízení, a stejný požadavek jako pro zásuvku platí i pro napájecí kabel. Proudový odběr jednotlivých zařízení zjistíte podle jejich typových štítků (hledejte údaj v A).
- Monitor nainstalujte do blízkosti zásuvky, která je snadno dostupná. Monitor odpojujte uchopením zástrčky a jejím vytažením ze zásuvky. Nikdy monitor neodpojujte tahem za kabel.
- Pokud monitor nepoužíváte, vypněte jej. Životnost monitoru můžete značně prodloužit používáním spořiče a vypínáním monitoru, pokud se právě nepoužívá.
- Otvory a výřezy v krytu jsou potřebné k zajištění větrání. Nesmí být blokovány ani zakrývány. Nezasouvejte skrz tyto otvory do krytu monitoru žádné předměty.
- Monitor nestavte na nestabilní povrch a zabraňte jeho pádu.
- Nestavte žádné předměty na napájecí kabel. Nešlapejte po kabelu.
- Monitor musí být na dobře větraném místě, chraňte jej před prudkým světlem, horkem a vlhkostí.
- Při snímání podstavce monitoru musíte monitor položit zobrazovačem dolů na měkký povrch, aby nedošlo k poškrábání, deformaci nebo rozbití.

Čištění monitoru

1. Vypněte monitor a počítač.
2. Odpojte monitor od zásuvky na stěně nebo napájecí rozbočky.
3. Plastové části monitoru otřete čistým hadříkem navlhčeným ve vodě.
4. Zobrazovací plochu čistěte antistatickým čističem na obrazovky.

△ **VÝSTRAHA:** Nepoužívejte k čištění krytu ani zobrazovací plochy benzín, ředidlo, čpavek a další těkavé látky. Tyto chemikálie by mohly krytu a zobrazovací plochu poškodit.

3. Příprava monitoru k použití

Vybalení monitoru

1. Vybalte monitor. Zkontrolujte, zda jste obdrželi všechny součásti. Původní obal si uložte.
2. Vypněte počítač a k němu připojená zařízení.
3. Připravte si rovnou plochu, na které monitor smontujete. Budete potřebovat rovnou plochu s měkkým povrchem, na kterou během montáže monitor položíte.

Instalace monitoru

Monitor můžete instalovat na stůl nebo na stěnu. Monitor umístěte na pohodlné dobře větrané místo poblíž počítače. Kabley k monitoru připojte poté, co jej nainstalujete.

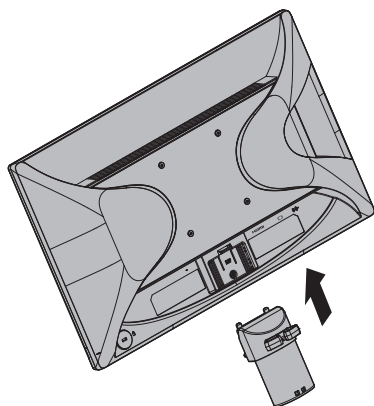
Příprava monitoru k použití na stole

1. Položte monitor zobrazovací plochou dolů na rovnou měkkou chráněnou plochu nebo stůl tak, aby noha přesahovala přes okraj.

△ **VÝSTRAHA:** Zobrazovač je křehký. Nedotýkejte se povrchu LCD zobrazovače a netlačte na něj, hrozí poškození.

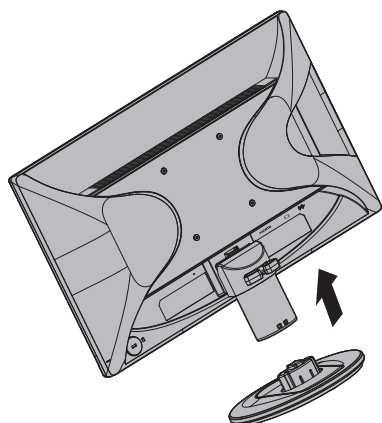
2. Zatlačte sloupek na podstavec monitoru, až zaskočí na místo.

Obrázek 3-1 Upevnění podstavce monitoru



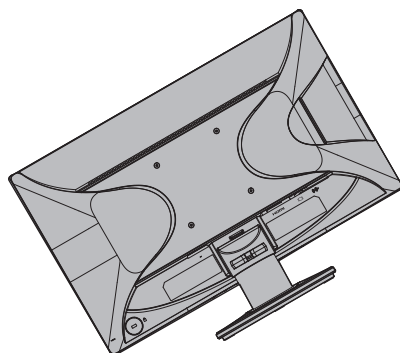
3. Zatlačte základnu do podstavce, až zacvakne na místo.

Obrázek 3-2 Upevnění základny



4. Monitor zvedněte do normální polohy a postavte na rovnou a stabilní plochu.

Obrázek 3-3 Upevnění základny



Příprava monitoru k upevnění na stěnu

1. Zkontrolujte stabilitu nástěnného držáku.

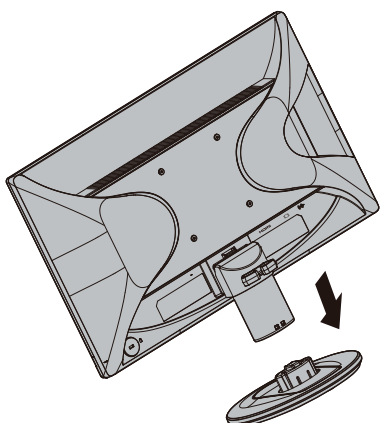
⚠ VAROVÁNÍ! V zájmu snížení rizika poranění a poškození zařízení zkontrolujte před upevněním monitoru, zda nástěnný držák dostatečně pevně drží. Viz pokyny dodávané s nástěnným držákem, ověřte podle nich, zda držák monitor unese.

2. Odpojte od monitoru napájecí kabel a všechny další kabely.


3. Položte monitor zobrazovacím panelem na rovnou plochu chráněnou látkou.


4. Sejměte podstavec a sesuňte jej z dolní strany monitoru.

Obrázek 3-4 Vysunutí podstavce z monitoru



5. Na zadním panelu monitoru se nacházejí čtyři otvory se závitem. Tyto otvory jsou pro šrouby upevnění výkyvného ramena nebo jiného montážního držáku na zadní stranu monitoru.
6. Dodržujte pokyny dodávané s montážním držákem, aby byl monitor dobře upevněn. Čtyři otvory se závitem na zadní straně panelu odpovídají normě VESA pro montáž plochých monitorů.
7. Upevněte výkyvné rameno nebo jiný montážní držák.

 **POZNÁMKA:** Tento spotřebič je určen k instalaci na nástěnný držák uvedený v UL/certifikovaný CSA.

 **UPOZORNĚNÍ:** Tento monitor podporuje montážní otvory 100 mm průmyslového standardu VESA. Aby bylo možné k tomuto monitoru připevnit držák jiného výrobce, jsou zapotřebí čtyři šrouby tloušťky 4 mm, stoupání 0,7 a délky 10 mm. Použit šrouby nesmí být delší, protože by mohly monitor poškodit. Je důležité ověřit, zda držák výrobce vyhovuje standardu VESA a zdá má dostatečnou nosnost pro hmotnost zobrazovacího panelu monitoru. Pro optimální výsledek je důležité používat napájecí kabel a kabely videa dodané s monitorem.

Připojení kabelů monitoru

Připojení kabelu VGA (analogový) nebo HDMI (digitální)

Pomocí video kabelu VGA nebo HDMI připojte monitor k počítači. Pokud chcete využít připojení HDMI, musí vaše grafická karta podporovat HDMI. Konektory jsou na zadní straně monitoru. Před připojením zkontrolujte, že je počítač i monitor vypnut.

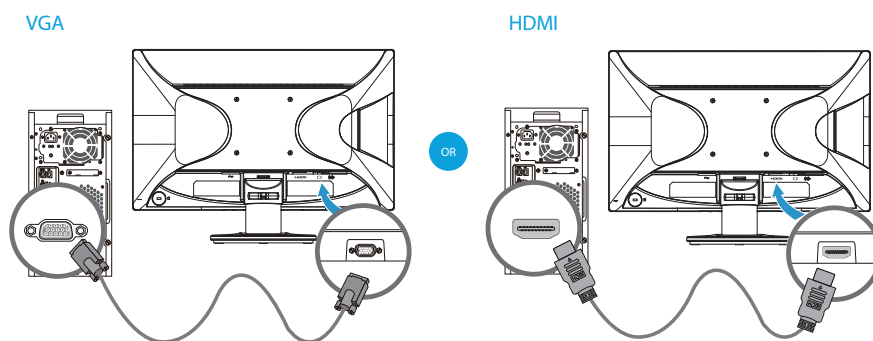
1. Připojení kabelu VGA


Jeden konec video kabelu VGA připojte k zadní straně monitoru a druhý konec ke konektoru VGA na počítači.

2. Připojení kabelu HDMI (není součástí výrobku):

Jeden konec video kabelu HDMI připojte k zadní straně monitoru a druhý konec ke konektoru HDMI na počítači. Tento kabel můžete použít jen pokud má počítač grafickou kartu podporující HDMI. Součástí dodávky je kabel HDMI a konektor k monitoru.

Obrázek 3-5 Připojení kabelu VGA nebo HDMI - umístění konektorů se mohou lišit

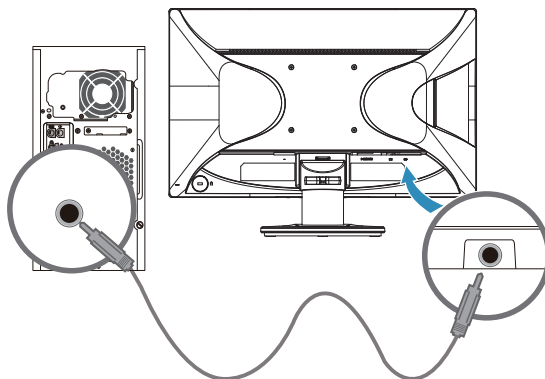


 **POZNÁMKA:** Při použití signálu VGA musíte připojit audio zvlášť, protože VGA kabel přenáší pouze video data, ne audio data.

Připojení zvukového kabelu

Reproduktory zabudované do monitoru připojte k počítači audio kabelem podle následujícího obrázku

Obrázek 3-6 Připojení audio kabelů - umístění konektorů se může měnit



HDCP (High Bandwidth Digital Content Protection)

Monitor podporuje HDCP a může zobrazovat signál ve vysokém rozlišení. Tento signál nabízí mnoho zařízení, například přehrávače disků Blu-ray a přijímače kabelového, pozemního nebo satelitního HDTV vysílání. Pokud monitor nepodporuje HDCP, obraz se neobjeví nebo má nižší rozlišení, pokud je vstupní signál ve vysokém rozlišení chráněn proti kopírování. Vaše grafická karta a počítač musí podporovat HDCP, aby se přehrál takto chráněný obsah.

Připojení napájecího kabelu

1. Respektujte upozornění týkající se napětí a příkonu

⚠ VAROVÁNÍ! V zájmu snížení rizika zásahu elektrickým proudem a poškození zařízení: Nevyřazujte ochranu představovanou uzemněním. Zemnicí vývod koncovky je důležitý bezpečnostní prvek.

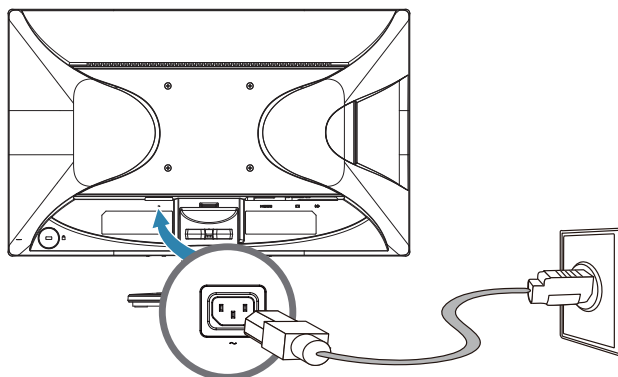
Koncovku vždy připojujte k uzemněné zásuvce.

Zkontrolujte, zda je uzemněná napájecí zásuvka snadno dostupná a co nejbliž u zařízení. Napájecí kabel musí být veden tak, aby se po něm nechodilo a aby nebyl skřípnut ani na něj nebyly pokládány předměty.

Nestavte nic na napájecí a jiné kabely. Kabely vedte tak, aby nehrozilo pošlapání nebo zakopnutí. Netahejte za kabel.

Další informace viz „Technická specifikace“ (příloha B).

Obrázek 3-7 Připojení napájecího kabelu



2. Jeden konec napájecího kabelu připojte k monitoru a druhý k uzemněné napájecí zásuvce.

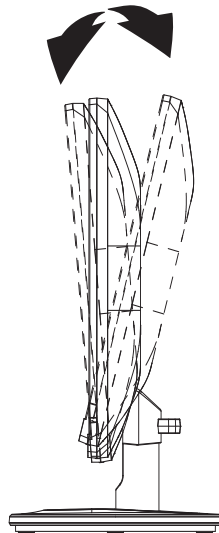
⚠ VAROVÁNÍ! V zájmu prevence úrazu elektrickým proudem zajistěte níže uvedené kroky, pokud není k dispozici správně uzemněná elektrická zásuvka: (1) Použijte adaptér elektrické zásuvky s vlastním zemněním. (2) Nechte si instalovat správně uzemněnou elektrickou zásuvku.

Nastavení sklonu

V zájmu optimálního zobrazení si nastavte sklon obrazovky, jak vám vyhovuje, takto:

1. Postavte se čelem k monitoru a podržte základnu, abyste monitor při nastavování sklonu nepřevrátili.
2. Sklon nastavujte pohybem horního okraje monitoru k sobě nebo od sebe, nedotýkejte se přitom zobrazovací plochy.

Obrázek 3-8 Nastavení sklonu



4. Používání monitoru

CD se softwarem a pomocnými programy

CD dodávané s monitorem obsahuje softwarem a pomocné programy, které můžete instalovat na počítač.

Instalace ovladačů


Pokud zjistíte, že potřebujete aktualizované ovladače, můžete instalovat ovladače monitoru INF a ICM z CD, nebo je stáhnout z Internetu.

Instalace ovladače monitoru z CD

Instalace ovladače monitoru z CD:

1. Vložte CD do CD jednotky počítače. Objeví se menu CD.
2. Vyberte jazyk.
3. Klepněte na **Install Monitor Driver Software (Instalovat ovladač monitoru)**.
4. Postupujte podle pokynů na obrazovce.
5. Vyberte v Ovládacích panelech správné rozlišení a snímkový kmitočet.

Více informací uvádí dokumentace operačního systému Windows®.

 **POZNÁMKA:** Pokud se instalace nezdaří, možná bude nutno ručně nainstalovat digitálně podepsané ovladače (soubory INF nebo ICM) z CD. Pokyny viz soubor „Informace o softwaru monitoru HP“ na disku CD (pouze v angličtině).

Stažení aktualizovaných ovladačů z Internetu

Nejnovější verzi ovladačů a softwaru najdete na webu podpory HP:

1. Více na: <http://www.hp.com/support> .
2. Vyberte svou zemi/oblast.
3. Klepněte na **Download Drivers and Software (Stáhnout ovladače a software)**.
4. Zadejte číslo modelu monitoru a klikněte na tlačítko Přejít.
5. Ovladač a software stáhněte a instalujte podle pokynů zobrazovaných na stránkách umožňujících stažení.
6. Váš systém musí vyhovovat uvedeným požadavkům.

Používání nabídky obrazovky (OSD)

V nabídce obrazovky (OSD) lze upravovat obraz na obrazovce monitoru podle individuálních preferencí. Pomocí tlačítek na předním rámečku monitoru můžete vstupovat do nabídky OSD a provádět úpravy.

Chcete-li vstupovat do nabídky OSD a provádět nastavení, postupujte podle následujících pokynů:

1. Stisknutím vypínače zapněte monitor (pokud je vypnutý).
2. Chcete-li vstoupit do nabídky OSD, stisknutím některého ze čtyř tlačítek funkcí na předním rámečku aktivujte tlačítka a potom stisknutím tlačítka Menu otevřete nabídku OSD.
3. Pomocí tří tlačítek funkcí procházejte, vybírejte a upravujte volby nabídky. Popisky tlačítek se mění podle nabídky nebo podnabídky, která je právě aktivní.

V následující tabulce je uveden přehled položek nabídky OSD.

Hlavní nabídka	Popis
Brightness (Jas)	Nastavení úrovně jasu obrazovky.
Contrast (Kontrast)	Nastavení kontrastu obrazovky.
Color Control (Nastavení barev)	Slouží k výběru a úpravě barvy obrazovky.
Input Control (Ovládání vstupu)	Slouží k výběru vstupního signálu videa.
Image Control (Nastavení obrazu)	Nastavení obrazu na obrazovce.
Power Control (Řízení spotřeby)	Slouží k úpravám nastavení napájení.
Menu Control (Ovládání nabídky)	Slouží k úpravám zobrazení nabídky obrazovky (OSD) a ovládání tlačítek funkcí.
Management (Správa)	Slouží k aktivaci/deaktivaci podpory DDC/CI a obnovuje výchozí tovární nastavení všech položek nabídky OSD.
Language (Jazyk)	Slouží k výběru jazyka zobrazení nabídky OSD. Výchozí nastavení je angličtina.
Information (Informace)	Zobrazuje důležité informace o monitoru.
Exit (Konec)	Ukončí obrazovku s nabídkou OSD.

Přiřazování tlačítek funkcí


Stisknutím některého ze čtyř tlačítek funkcí na předním rámečku se aktivují tlačítka a nad tlačítky se zobrazí ikony. Níže jsou zobrazeny výchozí tovární ikony a funkce tlačítek.

Tlačítko	Funkce
1 Další vstupní port	Přepne zdroj vstupu monitoru na další aktivní vstup.
2 Ovládání barvy	Otevře nabídku Ovládání barvy.
3 Informace	Otevře nabídku Informace.

Můžete měnit výchozí hodnoty tlačítek funkcí tak, abyste mohli po aktivaci tlačítek rychle přistupovat k často používaným položkám nabídky.

Pokyny pro přiřazování tlačítek funkcí:

1. Stisknutím jednoho ze čtyř tlačítek na předním rámečku aktivujete tlačítka a potom stisknutím tlačítka Menu otevřete nabídku OSD.
2. V nabídce OSD vyberte volbu Menu Control (Ovládání nabídky) > Assign (Přiřadit) tlačítka a potom vyberte jednu z dostupných možností, které lze tlačítku přiřadit.

 **POZNÁMKA:** Můžete přiřadit funkce maximálně třem tlačítkům. Nelze měnit funkci tlačítka Menu nebo vypínače.


Nastavení režimu slabého modrého světla

Snížení modrého světla, emitujícího z displeje, sníží expozici očí modrému světlu. Monitor nabízí nastavení pro snížení výstupu modrého světla a při čtení obsahu na obrazovce vytváří uvolněnější a méně stimulující obraz. Chcete-li provést toto nastavení:

- Pro aktivaci stiskněte jedno ze čtyř tlačítek panelu nabídky OSD a poté stiskněte tlačítko Color Control (Ovládání barev) a vyberte možnost **Low Blue Light** (Slabé modré světlo).

NEBO

- Chcete-li tlačítka aktivovat, stiskněte jedno ze čtyř tlačítek panelu nabídky OSD a poté pro otevření nabídky OSD stiskněte tlačítko Menu (Nabídka). V nabídce OSD vyberte možnosti **Color Control** (Ovládání barev) > **Low Blue Light** (Slabé modré světlo).

 **POZNÁMKA:** Riziko vážného zranění omezíte lépe, pokud si přečtete příručku Bezpečí a pohodlí. Popisuje správnou instalaci pracovní stanice, správné držení těla a zdravotní a pracovní návyky pro uživatele počítačů. Příručka Bezpečí a pohodlí také obsahuje důležité informace o elektrické a mechanické bezpečnosti. Příručka Bezpečí a pohodlí je k dispozici na webu na adrese <http://www.hp.com/ergo>.

Výběr vstupních konektorů video signálu

Dostupné vstupní konektory:

- Konektor VGA (analogový)
- Konektor HDMI (digitální)

Monitor automaticky určí, ke kterým vstupům je připojen video signál, a zobrazí příslušný obraz.

Můžete připojit kabel VGA nebo HDMI, popř. oba. Pokud jsou instalovány oba kabely, je výchozím vstupem HDMI. Zdroj signálu lze přepnout volbou Výběr vstupu v menu OSD.

Identifikace stavů monitoru

Na monitoru se zobrazují následující hlášení stavu:

- Monitor Staus (Stav monitoru) - pokud je monitor zapnut nebo pokud je změněn vstupní signál, na pět sekund se zobrazí hlášení Stav monitoru. Hlášení zobrazuje, který vstup je právě aktivní, stav nastavení automatického přepnutí vstupu (Zap nebo Vyp), výchozí zdroj signálu, aktuálně přednastavené rozlišení zobrazovače a doporučené přednastavené rozlišení zobrazovače.
- Input Singnal Out of Range (Vstupní signál mimo rozsah) - přepněte rozlišení na 1920 x 1080. 60 Hz. Signalizuje, že monitor nepodporuje vstupní signál z důvodu rozlišení nebo obnovovacího kmitočtu vyššího než jaké monitor podporuje.
- No Sourcce Signal (Žádný signál) - signalizuje, že monitor nedostává z PC video signál. Zkontrolujte, zda není PC vypnuto nebo zda není výstup video signálu vypnut režimem úspory energie.
- Auto Adjustment in Progress (Probíhá automatické nastavení) - Znamená, že probíhá automatické nastavení.
- Monitor Going to Sleep (Přechod do režimu spánku) - signalizuje, že se zobrazovač přepíná do režimu spánku.
- Signalizuje, že video kabel není správně připojen k počítači.
- OSD Lockout (Blokování OSD) - OSD lze aktivovat nebo deaktivovat stiskem a přidržením tlačítka Menu na předním panelu na 10 sekund. Pokud je OSD blokováno, zobrazuje se 10 sekund hlášení OSD blokováno.
 - Pokud je OSD blokováno, stiskem a přidržením tlačítka Menu na 10 sekund OSD aktivujete
 - Pokud je OSD aktivováno, stiskem a přidržením tlačítka Menu na 10 sekund OSD deaktivujete
- Power Button Lockout (Blokování vypínače) - signalizuje, že je vypínač blokován. Pokud je vypínač blokován, zobrazuje se hlášení Vypínač blokován
 - Pokud je vypínač blokováno, stiskem a přidržením tlačítka Menu na 10 sekund OSD aktivujete
 - Pokud je vypínač aktivován, stiskem a přidržením vypínače na 10 sekund vypínač deaktivujete
- Dynamic Contrast Ratio On (Dynamický kontrastní poměr zapnut) - signalizuje zapnutí dynamického kontrastního poměru. To nastává, pokud je dynamický kontrastní poměr zapnut v OSD menu Ovládání obrazu.
- Dynamic Contrast Ration Off (Dynamický kontrastní poměr vypnut) - signalizuje vypnutí dynamického kontrastního poměru. To nastává, pokud je dynamický kontrastní poměr vypnut v OSD menu Ovládání obrazu.

Nastavení kvality zobrazení

Automatické nastavení automaticky doladí kvalitu obrazu s nastavením polohy, kmitočtu a fáze podle velikosti zobrazovače vždy, když se změní režim video signálu. Přesnější nastavení pro VGA vstup je možné pomocí softwaru Auto Adjustment z CD. Pokud chcete dále vylepšit kvalitu obrazu, využijte ovládání Hodin a Fáze na monitoru k jemnému doladění. Viz „Optimalizace analogového videa“.

Optimalizace analogového videa

Některé monitory jsou vybaveny pokročilými obvody, díky nimž fungují jako standardní analogové monitory. Kvalitu zobrazení analogového signálu lze nastavit dvěma volbami v OSD menu.

Hodiny - Zvýšením nebo snížením hodnoty odstraňte případné svislé pruhy nebo čáry na pozadí obrazu.


Fáze - Zvýšením nebo snížením hodnoty odstraňte zkreslení nebo chvění obrazu.

Tato nastavení využijte jen pokud automatické nastavení nezajistí dostatečně kvalitní zobrazení v analogovém režimu. V zájmu nejlepších výsledků:

1. Před nastavením nechte monitor 30 minut zahřívát.
2. Vyvolejte OSD menu a pak volbu Nastavení obrazu.
3. Nastavte nejprve správnou hodnotu volby Hodiny, protože nastavení Fáze závisí na tomto nastavení. Při nastavování hodnot Hodiny a Fáze se může obraz deformovat, v tom případě pokračujte v nastavení, až zkreslení zmizí. Výchozí tovární nastavení obnovíte vyvoláním OSD menu, volbou Výchozí hodnota a pak Ano.

Spořič energie

Pokud je monitor v normálním provozním režimu, kontrolka Napájení svítí modře a monitor má běžný provozní příkon. Příkon viz „Technická specifikace“ (příloha B). Monitor také podporuje režim úspory energie řízený z počítače. Pokud je monitor v režimu snížené spotřeby, nezobrazuje obraz, vypne podsvícení a kontrolka Napájení svítí oranžově. Monitor má minimální příkon. Při „probuzení“ monitoru chvíli trvá, než se obnoví normální provozní režim monitoru. Režim se sníženým příkonem se aktivuje, pokud monitor nedetekuje svislý nebo vodorovný zatmívací impuls. Funkce je k dispozici jen pokud je aktivována na počítači. Pokyny k nastavení spořiče energie (někdy označovaného jako správa napájení) najdete v dokumentaci k počítači.

 **POZNÁMKA:** Spořič energie funguje jen při připojení monitoru k počítačům podporujícím spořič energie.

A. Řešení potíží

Řešení běžných potíží

Následující tabulka uvádí potíže, které mohou nastat, včetně příčin a doporučených řešení.

Řešení potíží

Problém a dotaz	Možná řešení
Kontrolka napájení nesvítí	<ul style="list-style-type: none">Zkontrolujte, zda bylo stisknuto tlačítko napájení a napájecí kabel je správně připojen k uzemněné zásuvce i monitoru.
Nefunguje Plug & Play	<ul style="list-style-type: none">Plug & Play u monitoru funguje jen pokud Plug & Play podporuje i počítač a grafická karta. Provéřte u výrobce počítače. Zkontrolujte také video kabel monitoru a to, že nemá ohnutý žádný z vývodů.Zkontrolujte, zda byly instalovány ovladače monitoru HP (ovladače monitoru HP jsou dostupné na: http://www.hp.com/support)
Obraz je rozmazaný nebo s duchy	<ul style="list-style-type: none">Nastavte kontrast a jas.Nepoužívejte prodlužovací kabely a přepínače. Doporučujeme připojit monitor přímo k výstupu video karty na zadní straně počítače.
Obraz se chvěje, skáče nebo se vlní	<ul style="list-style-type: none">Přemístěte elektrická zařízení, která by mohli způsobovat elektrické rušení, co nejdále od monitoru.Nastavte nejvyšší snímkový kmitočet, který monitor při používaném rozlišení dokáže zobrazit.
Monitor se zasekl v režimu vypnutí	<ul style="list-style-type: none">Vypínač počítače musí být v poloze Zap.Video karta počítače musí být ve slotu zasunuta až na doraz.Zkontrolujte, zda je video kabel monitoru dobře připojen k počítači.Zkontrolujte video kabel monitoru a to, že nemá ohnutý žádný z vývodů.
Výpadek jedné ze základních barev (červená, zelená nebo modrá)	<ul style="list-style-type: none">Zkontrolujte video kabel monitoru a to, že nemá ohnutý žádný z vývodů.Zkontrolujte, zda je video kabel monitoru dobře připojen k počítači.
Obraz není vystředěný nebo nemá správnou velikost	<ul style="list-style-type: none">Nastavte svislou a vodorovnou polohu nebo stiskněte tlačítko (AUTO).
Obraz nemá správné barvy (bílá není bílá)	<ul style="list-style-type: none">Upravte RGB barvy nebo nastavte barevnou teplotu.
Vodorovné nebo svislé narušení obrazovky	<ul style="list-style-type: none">Ukončete Windows. Nastavte kmitočet a fázi hodinového signálu nebo stiskem tlačítka AUTO optimalizujte nastavení.

Získání podpory z hp.com

Před kontaktováním podpory zákazníků využijte technickou podporu HP na:
<http://www.hp.com/support>

Vyberte zemi/oblast a poté sledujte odkazy na váš monitor na stránkách podpory.

Příprava volání technické podpory

Pokud problém nedokážete vyřešit podle tipů pro odstraňování potíží v této sekci, může být nutné volat technickou podporu. Kontaktní údaje technické podpory najdete v tištěné dokumentaci přiložené k monitoru.

Při volání mějte předem zjištěné následující informace:

- Číslo modelu monitoru (na nálepce na zadní straně monitoru)
- Výrobní číslo monitoru (na nálepce na zadní straně monitoru nebo v OSD zobrazení, informační menu)
- Datum zakoupení dle prodejního dokladu
- Okolnosti, za nichž potíže nastaly
- Chybová hlášení produktu
- Konfigurace hardwaru
- Název a verze používaného hardwaru a softwaru

Umístění typového štítku

Typový štítek monitoru uvádí modelové a výrobní číslo produktu. Tato čísla možná budete potřebovat při volání podpory HP.

Typový štítek je na zadní straně monitoru.

B. Technická specifikace

Všechny specifikace jsou typické údaje poskytnuté dodavateli součástek pro HP, skutečný výkon může být nižší nebo vyšší.

LCD monitory HP

Čelní plocha: Polarizační proti odleskům s tvrdým povlakem

Vstupní konektor:

VGA konektor
HDMI konektor

Technické údaje:	
Typ zobrazovače:	TFT LCD s aktivní maticí
Viditelná plocha	Úhlopříčka 52,58 cm (20,7 palců)
Sklon	-3,5° (+/-1,5)~+9,5° (+/-1,5)
Maximální hmotnost (včetně obalu)	3 kg (6,6 lbs)
Rozměry (v x š x h)	19,76cm x 48,94cm x 36,27cm 7,78 x 19,26 x 4,28 palců
Max. grafické rozlišení	1920 x 1080 při 60 Hz
Optimální grafické rozlišení	1920 x 1080 při 60 Hz
Textový režim	720 x 400
Rozteč bodů	0,2385 x 0,2385 mm/0,01 x 0,01 palců
Bodový kmitočet (analogový režim)	24 až 80 kHz
Snímkový kmitočet (analogový režim)	50 až 76 Hz
Provozní teplota	41° až 95°F (5° až 35°C)
Skladovací teplota	-4° až 140°F (-20° až 60°C)
Provozní vlhkost	20 až 80 %
Skladovací vlhkost	5 až 95 %
Napájení	100 - 240 Vstř., 50/60 Hz
Příkon	28 wattů (W)
Příkon v režimu spánku	<0,5 wattu (W)

Přednastavené režimy videa

Monitor automaticky rozpozná mnohé přednastavené režimy vstupního signálu, které budou správně vycentrované a roztažené na celou plochu.

Položka	Přednastavené rozlišení	Horizontální frekvence (kHz)	Vertikální frekvence (Hz)
1	640 x 480	31,47	59,94
2	720 x 400	31,47	70,09
3	800 x 600	37,88	60,32
4	1024 x 768	48,36	60,00
5	1280 x 720	45,00	60,00
6	1280 x 800	49,70	59,81
7	1280 x 1024	63,98	60,02
8	1440 x 900	55,93	59,88
9	1600 x 900	60,00	60,00
10	1680 x 1050	65,30	59,95
11	1920 x 1080	67,50	60,00

Kvalita LCD monitoru a vadné body

LCD monitor využívá velmi přesnou technologii a je vyroben podle přísných norem jakosti, aby vám bezproblémově sloužil. Přesto může obsahovat drobné tmavší nebo světlejší body. Jde o běžnou vlastnost všech LCD displejů nezávisle na výrobci a nejedná se o problém vašeho LCD monitoru. Příčinou těchto nedokonalostí je jeden či více vadných obrazových bodů nebo jejich částí.

Obrazový bod je tvořen červenou, zelenou a modrou částí. Pokud je vadný celý bod, trvale svítí (projeví se jasným bodem na tmavém pozadí) nebo trvale nesvítí (projeví se tmavým bodem na jasném pozadí). První z těchto nedostatků je patrnější. Pokud je vadná jen část bodu, je to méně patrné než celý vadný bod a tento nedostatek je pozorovatelný jen na určitém pozadí.

Vadné obrazové body můžete pozorovat ze vzdálenosti přibližně 50 cm při běžných provozních podmínkách při běžně používaném podporovaném rozlišení a snímkovém kmitočtu. Očekáváme, že se výrobní procesy budou neustále zlepšovat a budou vyráběny zobrazovače s menším počtem nedokonalostí, a příslušně podle toho upravíme naše pokyny. Více informací o LCD monitoru najdete na webu HP na adrese: <http://www.hp.com/support>.