



Handleiding

© 2017 HP Development Company, L.P.
Microsoft en Windows zijn in de Verenigde Staten
gedeponeerde handelsmerken van Microsoft
Corporation.

De informatie in deze documentatie kan zonder
kennisgeving worden gewijzigd. De enige garanties voor
HP-producten en diensten staan vermeld in de expliciete
garantieverklaringen die bij dergelijke producten en
diensten worden meegeleverd. Niets in dit document mag
worden opgevat als een aanvullende garantie. HP is niet
aansprakelijk voor technische of redactionele fouten of
weglatingen in dit document.


Dit document bevat eigendomsinformatie die
auteursrechtelijk is beschermd. Niets in dit document
mag worden gekopieerd, gereproduceerd of vertaald
naar een andere taal, zonder de voorafgaande
schriftelijke toestemming van HP-Company.


Eerste uitgave (Maart 2017)

Documentnummer: 922777-331

Over deze gids

Deze gids bevat informatie over het instellen van de monitor, het installeren van stuurprogramma's, gebruik van het OSD-menu, problemen oplossen en technische specificaties.

 **WAARSCHUWING!** Tekst die aldus gemarkeerd is betekent dat het niet opvolgen van de aanwijzingen kan resulteren in persoonlijk letsel en levensverlies.

 **LET OP:** Tekst die aldus gemarkeerd is betekent dat het niet opvolgen van de aanwijzingen kan resulteren in schade aan apparatuur of verlies van informatie.

 **OPMERKING:** Tekst die aldus gemarkeerd is bevat belangrijke extra informatie.

Inhoudsopgave

Over deze gids

1. Productkenmerken

HP-lcd-monitoren	1
------------------	---

2. Richtlijnen voor veiligheid en onderhoud

Belangrijke veiligheidsgegevens	2
Veiligheidsmaatregelen	2
Richtlijnen voor het onderhoud	3
De monitor schoonmaken	3

3. De monitor installeren

De monitor uitpakken	4
De monitor installeren	4
De monitorkabels aansluiten	7
De audiokabel aansluiten	7
Bescherming van digitale gegevens met hoge bandbreedte (HDCP)	8
De netkabel aansluiten	8
De kantelhoek aanpassen	9

4. De monitor bedienen

Cd met software en hulpprogramma's	10
Stuurprogramma's installeren	10
Stuurprogramma's voor de monitor installeren van de cd	10
Bijgewerkte stuurprogramma's downloaden uit het internet	10
Gebruik van de OSD (schermweergave)	11
De functieknoppen toewijzen	12
Aanpassen naar de 'low blue-light'-modus	12
De video-ingangconnectoren worden geselecteerd	13
De condities van de monitor identificeren	13
De schermkwaliteit instellen	14
Energiebesparing	14

A. Problemen oplossen

Veel voorkomende problemen oplossen	15
Hulp van hp.com	16
Vorbereiding voor een gesprek met technische ondersteuning	16
Het etiket op de monitor	16

B. Technische specificatie

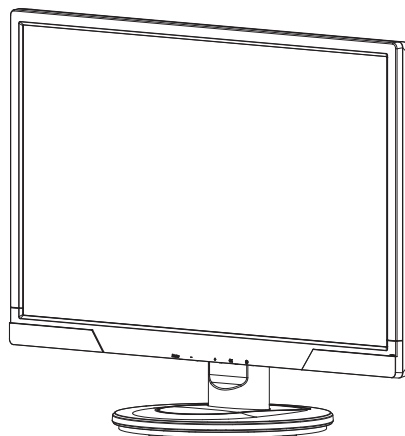
HP-lcd-monitoren	17
Voorinstelde videostanden	18
Kwaliteit van lcd-monitor en pixelbeleid	19


1. Productkenmerken

HP-lcd-monitoren

De lcd-monitoren (liquid crystal display) van HP hebben een actieve matrix, thin-film transistor (TFT)-scherm met de volgende kenmerken:

- Scherm met grote diagonaal
- Maximale grafische resolutie:
1920 x 1080 @ 60Hz
Plus ondersteuning op het hele scherm voor lagere resoluties
- VGA analoog signaal
- Digitaal HDMI-sigitaal
- Gemakkelijk zich van een staande of zittende positie of als u beweegt van de ene kant van de monitor naar de andere.
- Kantelinstelling
- Verwijderbare voet
- Ingebouwde stereo luidsprekers
- Gleuf voor veiligheidsslot en een veiligheidskabel (veiligheidskabel apart leverbaar)
- Geschikt voor Plug and Play, indien door uw computersysteem ondersteund
- OSD-aanpassingen in verschillende talen voor een gemakkelijke instelling en schermoptimalisatie
- Energiebesparing voor het verminderen van energiegebruik
- HDCP (High Bandwidth Digital Content Protection) op HDMI-ingang
- Cd met software en hulpprogramma's, bevat het volgende:
Stuurprogramma's
Documenten



 **OPMERKING:** Veiligheids- en regelgevende informatie vindt u in de Productmededelingen op uw mediaschijf als er een is inbegrepen of in uw documentatiekit. Om updates voor de handleiding van uw product te zoeken, gaat u naar <http://www.hp.com/support> en selecteert u uw land. Select Stuurprogramma's & downloads en volg dan de instructies op het scherm.

2. Richtlijnen voor veiligheid en onderhoud

Belangrijke veiligheidsgegevens

De monitor wordt geleverd met een stroomkabel. Als u een andere kabel gebruikt, mag u alleen een stroombron en aansluiting gebruiken die geschikt is voor deze monitor. Meer informatie over de juiste stroomkabel voor gebruik met de monitor, raadpleegt u de Productmededelingen op uw mediaschijf als die er is, of in uw documentatiekit.

⚠ WAARSCHUWING! Om de kans op elektrische schokken of schade aan de apparatuur te verminderen:

- Maak de aarding in het netsnoer niet onklaar. De geaarde stekker is belangrijk voor de veiligheid.
- Steek het netsnoer in een geaard stopcontact dat altijd gemakkelijk toegankelijk is.
- Verbreek de verbinding van het product met het stopcontact door de stekker uit het stopcontact te nemen.

Voor uw veiligheid mag er niets op het netsnoer of een kabel worden gezet. Leg ze zo dat men er niet per ongeluk op kan stappen of erover kan struikelen. Trek niet aan een snoer of kabel. Neemt u een stekker uit het stopcontact, trek dan aan de stekker.

Om de kans op ernstig letsel te voorkomen, leest u de Veiligheids- en comfortgids. Hier leest u over de juiste apparatuur, instelling, houding, gezondheid en werkgewoontes voor computergebruikers en u vindt er belangrijke elektrische en mechanische veiligheidsinformatie. U vindt deze gids op het web op <http://www.hp.com/ergo> en/of op de documentatie-cd, als die met de monitor geleverd is.

⚠ LET OP: Voor de bescherming van de monitor, alsmede van de computer, sluit u alle netsnoeren van de computer en de randapparaten (zoals monitor, printer, scanner) aan op een bescherming tegen netvervuiling, zoals een tafelcontactdoos of een Uninterruptible Power Supply (UPS). Niet alle tafelcontactdozen bieden bescherming tegen netvervuiling, een tafelcontactdoos moet als zodanig gekenmerkt zijn om deze mogelijkheid te bieden. Gebruik een tafelcontactdoos waarvan de fabrikant een Schadevervangingbeleid biedt zodat de apparatuur vervangen wordt als de bescherming tegen netvervuiling faalt.

Gebruik het juiste meubilair van de juiste grootte om de lcd-monitor van HP te dragen.

⚠ WAARSCHUWING: Lcd-monitoren die onjuist geplaatst zijn op kasten, boekenkasten, planken, bureaus, luidsprekers, kisten of wagens kunnen vallen en persoonlijk letsel veroorzaken. Leg alle snoeren en kabels van de lcd-monitor zo dat er niet aan getrokken kan worden, dat men ze niet kan grijpen en er niet over kan struikelen.

Veiligheidsmaatregelen

- Gebruik alleen een energiebron en een verbinding die geschikt is voor deze monitor, zoals vermeld op het etiket achterop de monitor.
- Zorg ervoor dat de totale stroomsterkte van de producten die op het stopcontact aangesloten zijn niet hoger is dan de nominale waarde van dat stopcontact. Bovendien mag de totale stroomsterkte van de apparaten aangesloten op het

netsnoer niet hoger zijn dan de nominale waarde van dat netsnoer. Let op het energie-etiket om de stroomsterkte (Amps or A) van elk apparaat te weten te komen.

- Plaats de monitor in de buurt van een stopcontact dat gemakkelijk toegankelijk is. Verbreek de verbinding door de stekker stevig vast te houden en hem uit het stopcontact te trekken. Doe het nooit door aan het snoer te trekken.
- Zet geen voorwerpen op het netsnoer. Loop niet op het netsnoer.

Richtlijnen voor het onderhoud

De prestaties verbeteren en de levensduur van de monitor verlengen:

- Open de behuizing van de monitor niet en probeer niet het product zelf te repareren. Werk alleen met de bedieningsorganen die in de bedieningsinstructies beschreven worden. Werkt de monitor niet goed of is hij gevallen of beschadigd, raadpleeg dan een bevoegde leverancier, wederverkoper of serviceprovider van HP.
- Gebruik alleen een energiebron en verbinding die geschikt is voor deze monitor, zoals vermeld op het etiket op de achterzijde van de monitor.
- Zorg ervoor dat de totale stroomsterkte van de producten die op het stopcontact aangesloten zijn niet hoger is dan de nominale waarde van dat stopcontact. Bovendien mag de totale stroomsterkte van de apparaten aangesloten op het netsnoer niet hoger zijn dan de nominale waarde van dat netsnoer. Let op het energie-etiket om de stroomsterkte (AMPS of A) van elk apparaat te weten te komen.
- Plaats de monitor in de buurt van een stopcontact dat gemakkelijk toegankelijk is. Verbreek de verbinding door de stekker stevig vast te houden en hem uit het stopcontact te trekken. Doe het nooit door aan het snoer te trekken.
- Zet de monitor uit als hij niet in gebruik is. U kunt de levensverwachting aanmerkelijk verbeteren door een schermbeveiliging te gebruiken en de monitor uit te schakelen als hij niet in gebruik is.
- Gleuven en openingen in de behuizing dienen voor ventilatie. Deze openingen mogen niet geblokkeerd of bedekt worden. Duw geen voorwerpen van enige soort in de gleuven of andere openingen.
- Laat de monitor niet vallen en zet hem niet op een instabiele ondergrond.
- Zet geen voorwerpen op het netsnoer. Loop niet op het netsnoer.
- Zet de monitor op een goed geventileerde plaats, uit de buurt van fel licht, warmte en vocht.
- Verwijdert u de voet van de monitor, leg hem dan met het scherm omlaag op een zachte ondergrond om krassen, beschadiging en breuk te voorkomen.

De monitor schoonmaken

1. Zet de monitor en de computer uit.
2. Neem de stekker van de monitor uit het stopcontact of de tafelcontactdoos.
3. Maak het plastic van de monitor schoon met een schone doek die met water bevochtigd is.
4. Maak het scherm van de monitor schoon met een antistatische schermreiniger.

△ **LET OP:** Gebruik geen benzeen, thinner, ammonia of andere vluchtige stoffen om de monitor of het scherm te reinigen. Deze chemicaliën beschadigen de behuizing en ook het scherm.

3. De monitor installeren

De monitor uitpakken

1. Pak de monitor uit. Controleer of alles aanwezig is. Bewaar de verpakkingendoos.
2. Zet de computer en andere aangesloten apparaten uit.
3. Zorg voor een vlakke ondergrond om de monitor te monteren. Een vlakke, zachte, beschermde oppervlakte kan gewenst zijn, zodat u de monitor met het scherm omlaag kunt leggen terwijl u hem gereedmaakt voor de installatie.

De monitor installeren

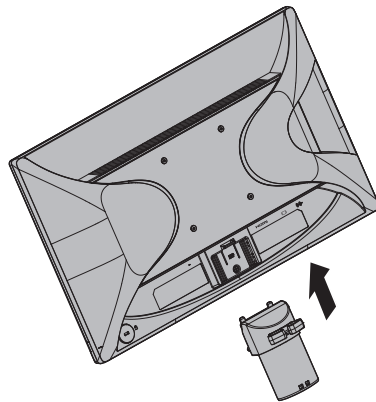
U kunt de monitor op een bureaublad installeren of aan de muur monteren. Plaats de monitor in een handige, goed geventileerde locatie dicht bij uw computer. Sluit de monitorkabels aan nadat u de monitor hebt geïnstalleerd.

De monitor voorbereiden voor gebruik op een bureaublad

1. Leg de monitor met het scherm omlaag op een vlakke, zachte, beschermde tafel of bureaublad met de poot over de rand.

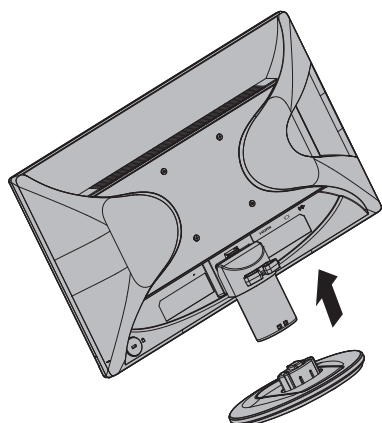
△ LET OP: Het scherm is breekbaar. Raak het niet aan en oefen geen druk op het lcd-scherm uit, u zou er schade mee kunnen veroorzaken.
2. Druk op de kolom op de monitorvoet tot deze op zijn plaats klikt.

Afbeelding 3-1 De monitorvoet bevestigen



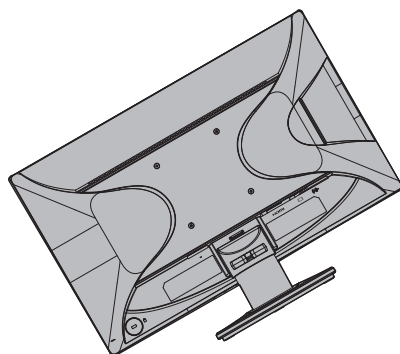
3. Duw de voet in de kolom tot deze op zijn plaats vastklikt.

Afbeelding 3-2 De voet bevestigen



4. Zet de monitor rechtop op een vlakke, stabiele ondergrond.

Afbeelding 3-3 Monitor staat rechtop



De monitor voorbereiden voor montage aan de muur

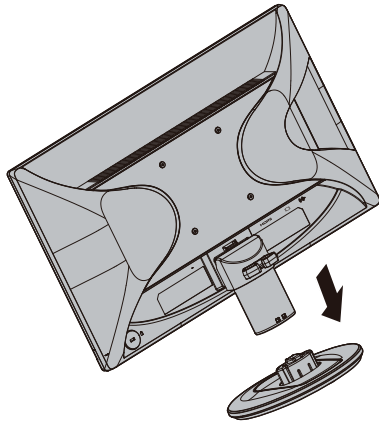
1. Controleer de stabiliteit van de wandmontagebevestiging.

⚠ WAARSCHUWING! Om het risico op lichamelijk letsel of materiële schade te beperken, moet u controleren of de wandmontagebevestiging goed is geïnstalleerd en vastgemaakt voordat u monitor installeert. Raadpleeg de instructies die bij de wandmontagebevestiging zijn geleverd en controleer of de wandmontage de monitor kan dragen.


2. Koppel de voedingskabel en alle andere kabels los van de monitor.


3. Plaats de monitor met de voorzijde omlaag op een plat, beschermd oppervlak.

4. Verwijder de voet en schuif deze weg vanaf de onderkant van de monitor.
Afbeelding 3-4 De voet wegschuiven van de monitor



5. Vier gaten met schroefdraad worden blootgelegd op het achterpaneel van de monitor. Deze openingen zijn voor schroeven waarmee de zwaaiarm of andere montagebevestigingen aan de achterkant van de monitor moeten worden bevestigd.
6. Volg de instructies die bij de montagebevestiging is geleverd om te garanderen dat de monitor veilig is bevestigd. De vier openingen met schroefgaten op de achterkant van het paneel voldoen aan de VESA-standaard voor het monteren van flatscreens.
7. Bevestig een zwaaiarm of een andere montagebevestiging.

 **OPMERKING:** Dit apparaat is bedoeld om te worden ondersteund door een wandmontagebeugel met UL- of CSA-certificering.

 **LET OP:** Deze monitor ondersteunt de VESA-industriestandaard 100 mm montageopeningen. Voor het bevestigen van een montageoplossing van derden op de monitor, zijn vier 4 mm, 0,7 pitch en 10 mm lange schroeven vereist. Langere schroeven mogen niet worden gebruikt omdat ze de monitor kunnen beschadigen. Het is belangrijk dat u controleert of de montageoplossing van de fabrikant compatibel is met de VESA-standaard en is geclassificeerd voor het ondersteunen van het gewicht van het monitorscherm. Voor de beste prestaties is het belangrijk de voedings- en videokabels die bij de monitor zijn geleverd, te gebruiken.

De monitorkabels aansluiten

De VGA-kabel (analoog) of HDMI-kabel (digitaal) aansluiten

Sluit de monitor met een VGA-ideokabel of een HDMI-kabel aan op de computer. U kunt alleen HDMI gebruiken als uw videokaart geschikt is voor HDMI. U vindt de aansluitingen op de achterzijde van de monitor. Zorg ervoor dat computer en monitor uitgeschakeld zijn en niet aangesloten.

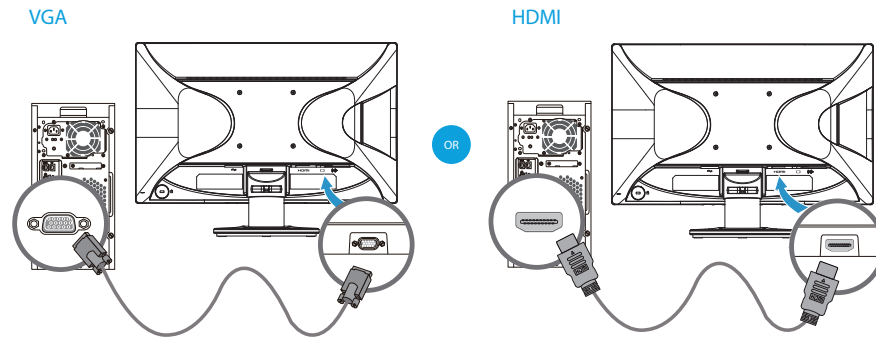
1. De VGA-kabel aansluiten


Sluit een uiteinde van de VGA-ideokabel aan op de achterzijde van de monitor en het andere uiteinde op de VGA-ideoconnector van de computer.

2. De HDMI-kabel aansluiten (niet meegeleverd):

Sluit een uiteinde van de HDMI-ideokabel aan op de achterzijde van de monitor en het andere uiteinde op de HDMI-ideoconnector van de computer. U kunt alleen HDMI gebruiken als de videokaart in uw computer geschikt is voor HDMI. De HDMI-connector en -kabel worden bij de monitor geleverd.

Afbeelding 3-5 De VGA- of HDMI-kabel aansluiten – de plaatsing van de connector kan variëren

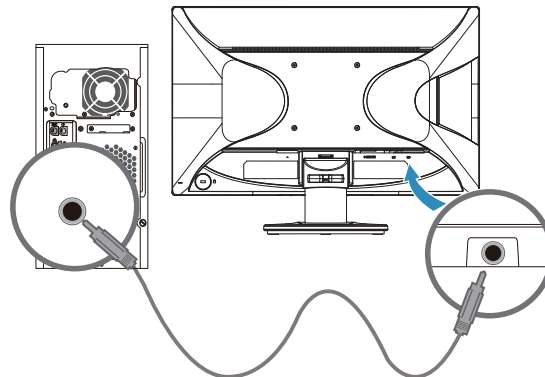


 **OPMERKING:** Wanneer u een VGA-sigitaal gebruikt, moet u uw audio afzonderlijk aansluiten omdat een VGA-sigitaal alleen videogegevens en geen audiogegevens converteert.

De audiokabel aansluiten

Sluit de ingebouwde monitorluidsprekers aan op de computer met de audiokabel, zoals weergegeven in de volgende afbeelding

Afbeelding 3-6 De audiokabels aansluiten - de locaties van de aansluitingen kunnen verschillen



Bescherming van digitale gegevens met hoge bandbreedte (HDCP)

De monitor ondersteunt HDCP en kan gegevens met hoge definitie ontvangen. Gegevens met hoge definitie zijn beschikbaar van veel bronnen, zoals Blue-ray-schijven en HDTV-uitzendingen door de ether of kabel. Is uw monitor niet geschikt voor HDCP, dan ziet u een blank scherm of een beeld met een lagere resolutie als u gegevens met een hoge definitie probeert af te spelen. Zowel de videokaart in uw computer en de monitor moeten HDCP ondersteunen om beschermde gegevens af te kunnen spelen.

De netkabel aansluiten

1. Let op de waarschuwingen voor elektriciteit en energie

⚠ **WAARSCHUWING!** Om de kans op elektrische schokken of schade aan de apparatuur te verminderen: Maak de aardingsstekker van het netsnoer niet onklaar. De geaarde stekker is belangrijk voor de veiligheid.

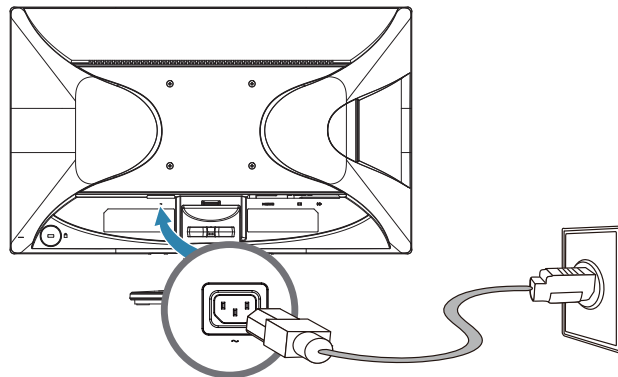
Steek het netsnoer in een geaard stopcontact.

Zorg ervoor dat het geaarde stopcontact gemakkelijk toegankelijk is en zo dicht mogelijk bij het apparaat is. Leg het netsnoer zo dat er niet makkelijk iemand op gaat staan en dat het niet gemakkelijk bekneld raakt door voorwerpen die erop of tegenaan worden gezet.

Zet geen voorwerpen op netsnoeren of kabels. Leg ze zo dat men er niet per ongeluk op kan stappen of erover kan struikelen. Trek niet aan een snoer of kabel.

Zie "Technische specificatie" (Appendix B) voor extra informatie.

Afbeelding 3-7 De netkabel aansluiten



2. Sluit een uiteinde van de netkabel aan op de monitor en het andere uiteinde op een geaard stopcontact.

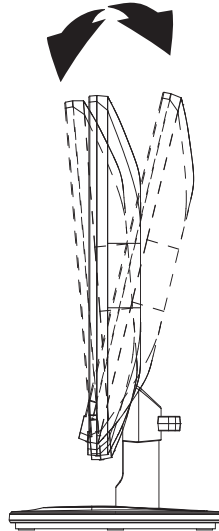
⚠ **WAARSCHUWING!** Om letsels door elektrische schok te voorkomen, moet u een van de volgende zaken doen als er geen correct geaard elektrisch stopcontact beschikbaar is: (1) U moet een elektrische stroomadapter gebruiken die een correcte aarding biedt. (2) Er moet een goed geaard stopcontact geïnstalleerd zijn.

De kantelhoek aanpassen

Voor een optimale weergave, past u de kantelhoek van het scherm aan volgens uw voorkeuren, zoals volgt:

1. Ga voor de monitor staan en houd de voet vast, zodat u de monitor niet omgooit terwijl u de kantelhoek wijzigt.
2. Regel de kantelhoek door de bovenste rand van de monitor naar u toe of van u weg te kantelen, zonder het scherm aan te raken.

Afbeelding 3-8 Kantelinstelling



4. De monitor bedienen

Cd met software en hulpprogramma's

De cd die met deze monitor geleverd is bevat stuurprogramma's en software die u op de computer kunt installeren.

Stuurprogramma's installeren


Stelt u vast dat de stuurprogramma's bijgewerkt moeten worden, dan kunt u de INF- en ICM-bestanden van de cd installeren of downloaden uit het internet.

Stuurprogramma's voor de monitor installeren van de cd

Het stuurprogramma voor de monitor installeren van de cd:

1. Leg de cd in de cd-lezer van de computer. Het cd-menu verschijnt.
2. Selecteer de taal.
3. Klik op **Install Monitor Driver Software (Stuurprogramma voor de monitor installeren)**.
4. Volg de instructies op het scherm.
5. Zorg ervoor dat de juiste resoluties en vernieuwingsfrequenties in de Eigenschappen van het beeldscherm staan.

Zie de documentatie van het besturingssysteem Windows® voor meer informatie.

 **OPMERKING:** Het kan nodig zijn de digitaal gesignde monitorstuurprogramma's (INF- of ICM-bestanden) handmatig van de cd te installeren, in het geval dat er een installatiefout optreedt. Raadpleeg het bestand "Informatie HP-monitorsoftware" op de cd voor instructies (alleen in het Engels).

Bijgewerkte stuurprogramma's downloaden uit het internet

Om de laatste versie van de stuurprogramma's en software te downloaden van de ondersteuningssite van HP:

1. Ga naar: <http://www.hp.com/support> .
2. Selecteer uw land/streek.
3. Selecteer **Download Drivers and Software (Stuurprogramma's en software downloaden)**.
4. Voer het modelnummer van uw monitor in en klik op Start.
5. Download en installeer het stuurprogramma en de software volgens de instructies op de downloadpagina's.
6. Zorg ervoor dat uw systeem voldoet aan de vereisten.

Gebruik van de OSD (schermweergave)

Gebruik het OSD-menu om het beeld op de monitor volgens uw voorkeuren in te stellen. U kunt het OSD-menu openen en aanpassen met de knoppen op de voorrand van de monitor.

Ga als volgt te werk om het OSD-menu te openen en aan te passen:

1. Als de monitor nog niet aan staat, drukt u op de aan/uit-knop om de monitor in te schakelen.
2. Om het OSD-menu te openen, drukt u op een van de vier functieknoppen op de rand om de knoppen te activeren, waarna u op de menuknop drukt om het OSD-menu te openen.
3. Gebruik de drie functieknoppen om de menukeuzen te navigeren, selecteren en aan te passen. De knoplabelels zijn variabel, afhankelijk van het actieve menu of submenu.

De volgende tabel geeft een overzicht van menukeuzen in het OSD-menu.

Hoofdmenu	Beschrijving
Brightness (Helderheid)	Past de helderheid van het scherm aan.
Contrast	Past het contrast van het scherm aan.
Color Control (Kleurcontrole)	Selecteert en past de kleur van het scherm aan.
Input Control (Ingang bediening)	Selecteert het invoersignaal voor video.
Image Control (Beeldbediening)	Past het beeld op het scherm aan.
Power Control (Energierегeling)	Past de energie-instellingen aan.
Menu Control (Menubediening)	Past de knoppen voor OSD en functies aan.
Management (Beheer)	Schakelt ondersteuning voor DDC/CI in of uit en zet de fabrieksinstellingen van het OSD-menu terug.
Language (Taal)	Selecteert de taal waarin het OSD-menu wordt weergegeven. De fabrieksstandaard is Engels.
Information (Informatie)	Geeft belangrijke informatie over de monitor weer.
Exit (Afsluiten)	Sluit het OSD-menu af.

De functieknoppen toewijzen


Druk op een van de vier functieknoppen op de rand om de knoppen te activeren en de pictogrammen boven de knoppen weer te geven. De standaardpictogrammen en functies voor de knoppen staan hieronder.

Knop	Functie
1 volgende ingang	Schakelt de ingangsbron van de monitor naar de volgende actieve ingang,
2 Kleurbeheer	Opent het menu Kleurbeheer.
3 Informatie	Opent het menu Informatie.

U kunt de standaardwaarden van de functieknoppen wijzigen zodat u bij het indrukken van de knoppen snel naar veelgebruikte menu-opties kunt gaan.

De functieknoppen toewijzen:


1. Druk op een van de vier functieknoppen op de voorrand om de knoppen te activeren, en druk op de menuknop om het OSD te openen.
2. Selecteer in het OSD-menu Menubediening > Knoppen toewijzen en selecteer een van de beschikbare opties voor de knop die u wilt toewijzen.

 **OPMERKING:** U kunt alleen de drie functieknoppen toewijzen. U kunt de menuknop en de aan/uit-knop niet opnieuw toewijzen.

Aanpassen naar de 'low blue-light'-modus

U kunt de blootstelling van uw ogen aan het blauwe licht verminderen door de afgifte van blauw licht vanaf het scherm te verlagen. De monitor heeft een instelling om de afgifte van blauw licht te verminderen en een meer ontspannend en minder prikkelend beeld te creëren tijdens het lezen van tekst op het scherm. Ga als volgt te werk om deze aanpassing te maken:

- Druk op één van de vier schermmenuknoppen om de knoppen te activeren, druk op de knop Kleurbeheer en selecteer vervolgens **Low blue-light**.
OF
- Druk op één van de vier OSD-knoppen op de rand om de knoppen te activeren en druk vervolgens op de knop Menu om het OSD-schermmenu te openen. In het schermmenu selecteert u **Kleurbeheer > Low blue-light**.

 **OPMERKING:** om het risico op ernstig letsel te beperken, dient u de Veiligheids- en comforthandleiding te raadplegen. Deze beschrijft de juiste werkstationinstelling, de correcte houding, tips voor de gezondheid en werkgewoonten voor computergebruikers. De Veiligheids- en comforthandleiding biedt ook belangrijke informatie over elektrische en mechanische veiligheid. De Veiligheids- en comforthandleiding vindt u op internet op <http://www.hp.com/ergo>.

De video-ingangsconnectoren worden geselecteerd

De ingangsconnectoren zijn:

- VGA-connector (analoog)
- HDMI-connector (digitaal)

De monitor bepaalt automatisch welke ingangen een geldig videosignaal hebben en toont het beeld.

U kunt de VGA-kabel of de HDMI-kabel aansluiten maar ook beide. Als beide kabels zijn geïnstalleerd, is de standaard ingangsselectie HDMI. De bron van de ingang kan worden geschakeld via de optie Ingangsselectie in het OSD-menu.

De condities van de monitor identificeren

Speciale berichten verschijnen op het monitorscherm tijdens het identificeren van de volgende monitorcondities:

- Monitor status - Wanneer de monitor wordt ingeschakeld of wanneer het ingangsbronsignaal wordt gewijzigd, wordt gedurende vijf seconden een monitorstatusbericht weergegeven. Het bericht toont welke ingang het huidige actieve signaal is, de status van de instelling voor het automatisch schakelen van de bron (Aan of Uit), het standaard bronsignaal, de huidige vooraf ingestelde beeldschermresolutie en de aanbevolen vooraf ingestelde beeldschermresolutie.
- Signaal In buiten bereik - Wijzig de resolutie-instellingen naar 1920 x 1080. 60Hz. Geeft aan dat de monitor het ingangssignaal niet ondersteunt omdat de resolutie en/of vernieuwingsfrequentie hoger zijn ingesteld dan de waarden die door de monitor worden ondersteund.
- Geen bronsignaal - Geeft aan dat de monitor geen videosignaal ontvangt van de pc op de video-ingang van de monitor. Controleer of de pc of ingangssignaalbron niet is uitgeschakeld of in de energiebesparingsmodus is.
- bezig met automatisch aanpassen - Geeft aan dat de automatische instelfunctie actief is.
- Slaapstand geactiveerd - geeft aan dat de schermweergave naar een slaapstand gaat.
- Geeft aan dat de videokabel niet goed op de computer is aangesloten.
- Scherminstellingen vergrendeld - Het OSD kan worden ingeschakeld of uitgeschakeld door de knop Menu op het voorpaneel gedurende 10 seconden ingedrukt te houden. Als het OSD is vergrendeld, verschijnt het waarschuwingsbericht Scherminstellingen vergrendeld gedurende tien seconden op het scherm.
 - Als het OSD is vergrendeld, moet u de knop Menu gedurende 10 seconden ingedrukt houden om het OSD te ontgrendelen.
 - Als het OSD is ontgrendeld, moet u de knop Menu gedurende 10 seconden ingedrukt houden om het OSD te vergrendelen.
- Vergrendeling aan/uit-knop - Geeft aan dat de voedingsknop vergrendeld is. Als de voedingsknop vergrendeld is, verschijnt het waarschuwingsbericht Vergrendeling aan/uit-knop;
 - Als de voedingsknop is vergrendeld, moet u de voedingsknop gedurende 10 seconden ingedrukt houden om de voedingsknopfunctie te ontgrendelen.
 - Als de voedingsknop is ontgrendeld, moet u de voedingsknop gedurende 10 seconden ingedrukt houden om de voedingsknopfunctie te vergrendelen.

- Dynamische contrastverhouding AAN - Geeft aan dat de dynamische contrastverhouding is ingeschakeld. Dit doet zich voor wanneer Dynamische contrastverhouding is ingeschakeld in het OSD-menu Beeldbesturing.
- Dynamische contrastverhouding UIT - Geeft aan dat de dynamische contrastverhouding is uitgeschakeld. Dit doet zich voor wanneer Dynamische contrastverhouding is uitgeschakeld in het OSD-menu Beeldbesturing.

De schermkwaliteit instellen

De automatische instelling stelt de beeldkwaliteit bij op beeldgrootte, positie, klok en fase, steeds als er een nieuwe videomodus wordt getoond. Voor een nauwkeurige instelling van de VGA-ingang start u de software voor automatische instelling op de cd. Wilt u het beeld nog verder verbeteren, gebruik dan Klok en Fase van de monitor om het beeld nauwkeurig bij te stellen. Zie "Analoge video optimaliseren" in dit hoofdstuk.

Analoge video optimaliseren

Sommige monitoren bevatten geavanceerde circuits zodat de monitor kan werken als gewone analoge monitor. Twee instellingen in het OSD-menu kunnen gebruikt worden om de analoge prestaties te verbeteren:

Kloksnelheid - Verhoog of verminder de waarde om verticale balken of strepen op de achtergrond te elimineren.


Fase - Verhoog of verminder de waarde om videoverstoring of videotrillingen te elimineren.

Gebruik deze instellingen alleen als de automatische instelling in de analoge stand geen bevredigend beeld geeft. Voor de beste resultaten:

1. Laat de monitor 30 minuten opwarmen voordat u iets instelt.
2. Open het OSD-menu en selecteer Beeld instellen.
3. Stel eerst de Hoofdklok correct in, want de Fase is afhankelijk van de Klok. Stelt u Klok en Fase in, en wordt het beeld van de monitor vervormd, ga dan verder met instellen tot de vervorming verdwijnt. Om de fabrieksinstelling terug te roepen, opent u het OSD-menu, selecteert u Standaard herstellen en daarna Ja.

Energiebesparing

Is de monitor in de normale bedrijfsstand, dan brandt het lampje Power blauw en gebruikt de monitor het normale vermogen. Voor het vermogen, zie "Technische specificatie" (Appendix B). De monitor ondersteunt energiebesparing onder computerbesturing. Staat de monitor in een laag-vermogenstoestand, dan is het scherm zwart, de verlichting uit en het lampje Power geel. De monitor gebruikt dan een minimaal vermogen. Wordt de monitor "wakker", dan moet hij even opwarmen voordat hij naar de normale bedrijfsstand gaat. De monitor gaat naar energiebesparing met een verminderd vermogen als er geen horizontaal of verticaal synchronisatiesignaal wordt gedetecteerd. U moet energiebesparing op de computer instellen voordat dit werkt. Zie de documentatie van de computer voor instructies voor het instellen van de energiebesparing (soms power-management genoemd).

 **OPMERKING:** De energiebesparing werkt alleen als de monitor is aangesloten op een computer die de mogelijkheid heeft voor energiebesparing.

A. Problemen oplossen

Veel voorkomende problemen oplossen

De volgende tabeltoont de voorkomende problemen, de mogelijke oorzaak en de aanbevolen oplossing:

Probleemoplossing

Probleem & vraag	Mogelijke oplossingen
Controlelampje brandt niet	<ul style="list-style-type: none">• Zorg ervoor dat de hoofdschakelaar aanstaat en dat het netsnoer verbonden is met een geaard stopcontact en met de monitor.
Geen Plug & Play	<ul style="list-style-type: none">• De monitor werkt alleen met Plug & Play als uw computer en videokaart compatibel zijn met Plug & Play. Informeer bij de fabrikant van de computer. Controleer de videokabel van de monitor en zorg ervoor dat er geen pinnen verbogen zijn.• Zorg ervoor dat de stuurprogramma's van de HP-monitor geïnstalleerd zijn (stuurprogramma's voor HP-monitoren zijn te vinden op: http://www.hp.com/support)
Beeld is wazig en heeft schaduwbeelden	<ul style="list-style-type: none">• Stel contrast en helderheid bij.• Zorg ervoor dat u geen verlengsnoer of schakelkastje gebruikt. We aHDMIseren de monitor direct op de videokaart achterop de computer aan te sluiten.
Beeld stuitert, flinkt of toont een golvend patroon	<ul style="list-style-type: none">• Zet elektrische apparaten die storing kunnen veroorzaken zover mogelijk uit de buurt van de monitor.• Gebruik de maximale verversingsfrequentie die voor de monitor mogelijk is bij de gebruikte resolutie.
Monitor blijft actief uitgeschakeld	<ul style="list-style-type: none">• Zet de netschakelaar van de computer aan.• De videokaart van de computer moet stevig in de slot zitten.• Zorg ervoor dat de videokabel van de monitor goed op de computer aangesloten is.• Controleer de videokabel van de monitor op verbogen pinnen.
Een van de primaire kleuren ontbreekt (ROOD, GROEN, of BLAUW)	<ul style="list-style-type: none">• Controleer de videokabel van de monitor op verbogen pinnen.• Zorg ervoor dat de videokabel van de monitor goed op de computer aangesloten is.
Schermbild is niet gecentreerd of heeft niet de juiste grootte	<ul style="list-style-type: none">• Stel H-Positie en V-Positie in of druk op de hot-key (AUTO).
Beeld heeft een kleurdefect (wit ziet er niet uit als wit)	<ul style="list-style-type: none">• Stel de RGB-kleur in of selecteer de kleurtemperatuur
Horizontale of verticale verstoringen op het scherm	<ul style="list-style-type: none">• Sluit Windows af. Stel de klok en de fase in of druk op de knop Auto om de ideale instelling vast te stellen

Hulp van hp.com

Voordat u contact opneemt met de klantenservice, gaat u naar de technische ondersteuning van HP: <http://www.hp.com/support>

Selecteer uw land of streek en volg de links naar de ondersteuningspagina voor uw monitor.

Vorbereiding voor een gesprek met technische ondersteuning

Kunt u een probleem niet oplossen met de tips onder Problemen oplossen, dan kunt u contact opnemen met de technische ondersteuning. Voor informatie over de technische ondersteuning, gaat u naar de gedrukte documentatie die met de monitor geleverd is.

Zorg dat de volgende gegevens beschikbaar zijn voordat u belt:

- Modelnummer van monitor (op etiket achterop de monitor)
- Serienummer van monitor (op etiket achterop de monitor of in het OSD-scherm in het menu Informatie)
- Aankoopdatum op rekening
- Voorwaarden waaronder het probleem optrad
- Ontvangen foutmeldingen
- Hardwareconfiguratie
- Naam en versie van de hardware en software die u gebruikt

Het etiket op de monitor

Het etiket op de monitor toont het productnummer en serienummer. Deze nummers kunt u nodig hebben als u contact opneemt met HP met vragen over uw monitor.

U vindt het etiket achterop de monitor.

B. Technische specificatie

Alle specificaties komen overeen met de specificaties die verstrekt zijn door de toeleveranciers van HP. De werkelijke prestaties kunnen wat naar boven of beneden afwijken.

HP-lcd-monitoren

Behandeling van het scherm: Hard coating met polarisator tegen schittering

Ingang:

VGA-connector
HDMI-connector

Specificaties:	
Beeldtype:	TFT LCD actieve matrix
Zichtbare beeldgrootte	52,58 cm (20,7 in.) diagonaal
Kantelen	-3,5° (+/-1,5)~+9,5° (+/-1,5)
Maximum gewicht (zonder verpakking)	3 kg (6,6 lbs)
Afmetingen (h x b x d)	19,76cm x 48,94cm x 36,27cm 7,78 x19,26 x 4,28 in
Maximale grafische resolutie	1920 x 1080 @ 60 Hz
Optimale grafische resolutie	1920 x 1080 @ 60 Hz
Tekststand	720 x 400
Pixelafstand	0,2385 x 0,2385 mm/0,01 x 0,01 in
Horizontale frequentie (analoge stand)	24 tot 80 kHz
Verticale frequentie (analoge stand)	50 tot 76 Hz
Bedrijfstemperatuur	5° tot 35°C
Opslagtemperatuur	-20° tot 60°C
Bedrijfsvochtigheid	20% tot 80%
Opslagvochtigheid	5% tot 95%
Voeding	100-240V~, 50/60 Hz
Energieverbruik	28 watts (W)
Energieverbruik in slaapstand	<0,5 watts (W)

Voringestelde videostanden

De monitor herkent automatisch veel voringestelde videostanden en die komen dan met de juiste grootte gecentreerd op het scherm.

Item	Vooraf ingestelde resolutie	Horizontale frequentie (kHz)	Verticale frequentie (Hz)
1	640 x 480	31,47	59,94
2	720 x 400	31,47	70,09
3	800 x 600	37,88	60,32
4	1024 x 768	48,36	60,00
5	1280 x 720	45,00	60,00
6	1280 x 800	49,70	59,81
7	1280 x 1024	63,98	60,02
8	1440 x 900	55,93	59,88
9	1600 x 900	60,00	60,00
10	1680 x 1050	65,30	59,95
11	1920 x 1080	67,50	60,00

Kwaliteit van lcd-monitor en pixelbeleid

Uw lcd-monitor gebruikt een technologie van hoge precisie en is gefabriceerd volgens hoge standaarden om probleemloze prestaties te garanderen. Desondanks kan het scherm cosmetische gebreken hebben die zich vertonen als kleine heldere of donkere punten. Dit komt voor bij alle lcd-schermen van alle leveranciers en is dus geen specifiek gebrek van uw scherm. Deze gebreken worden veroorzaakt door een of meer defecte pixels of subpixels.

Een pixel bestaat uit een rode, een groene en een blauwe subpixel. Een defecte pixel is altijd aan (een heldere punt op een donkere achtergrond) of altijd uit (een donkere punt op een heldere achtergrond). Het eerste is beter zichtbaar. Een defecte subpixel (puntdefect) is minder zichtbaar dan een defecte pixel en alleen zichtbaar op een bepaalde achtergrond.

Om een defecte pixel te vinden, moet de monitor worden beschouwd onder normale bedrijfscondities en in de normale bedrijfsstand bij een ondersteunde resolutie en verversingsfrequentie, van een afstand van ongeveer 50 cm (16 inch). Het is te verwachten dat de industrie erin zal slagen schermen te maken met minder cosmetische onvolkomenheden en zullen de eisen aanscherpen naarmate dat mogelijk is. Voor meer informatie over uw lcd-monitor gaat u naar de website van HP: <http://www.hp.com/support>.