



Podręcznik użytkownika

© 2017 HP Development Company, L.P.
Microsoft i Windows to zastrzeżone znaki towarowe
grupy firm Microsoft w USA.

Informacje zawarte w niniejszym dokumencie podlegają zmianom bez uprzedzenia. Jedyne gwarancje udzielane przez firmę HP na produkty i usługi są określone w oświadczeniach gwarancyjnych dołączonych do tych produktów i usług. Żadne stwierdzenia zawarte w niniejszym dokumencie nie powinny być rozumiane jako stanowiące dodatkowe gwarancje. Firma HP nie ponosi odpowiedzialności za błędy techniczne i edytorskie ani za pominięcia występujące w niniejszym dokumencie.


Dokument ten zawiera informacje zastrzeżone, które są chronione prawem autorskim. Żadna część tego dokumentu nie może być powielana, reprodukowana ani tłumaczona na inny język bez uprzedniej pisemnej zgody firmy HP Company.


Wydanie drugie (Marzec 2017)


Numer części dokumentu: 922777-241

O tym podręczniku

Podręcznik ten zawiera informacje dotyczące ustawień monitora, instalacji sterowników, używania menu ekranowego, rozwiązywania problemów i specyfikacje techniczne.

 **OSTRZEŻENIE!** Taki sposób prezentacji tekstu, wskazuje, że niezastosowanie się do zaleceń może spowodować obrażenia ciała lub utratę życia.

 **OSTRZEŻENIE:** Taki sposób prezentacji tekstu, wskazuje, że niezastosowanie się do zaleceń może spowodować uszkodzenie urządzenia lub utratę informacji.

 **UWAGA:** Taki sposób prezentacji tekstu, wskazuje ważne dodatkowe informacje.

Spis treści

O tym podręczniku

1. Właściwości produktu

Monitory LCD HP	1
-----------------------	---

2. Zalecenia dotyczące bezpieczeństwa i konserwacji

Ważne informacje dotyczące bezpieczeństwa	2
Środki bezpieczeństwa	2
Zalecenia dotyczące konserwacji	3
Czyszczenie monitora	3

3. Ustawienia monitora

Rozpakowanie monitora	4
Instalacja monitora	4
Podłączenie kabli monitora	7
Podłączanie kabla audio	7
HDCP (High-Bandwidth Digital Content Protection [Szerokopasmowy system ochrony cyfrowych treści])	8
Podłączanie kabla zasilającego	8
Regulacja nachylenia	9

4. Używanie monitora

Dysk CD z oprogramowaniem i narzędziami	11
Instalacja sterowników	11
Instalacja sterowników monitora z dysku CD	11
Pobieranie zaktualizowanych sterowników z Internetu	11
Korzystanie z menu ekranowego (OSD)	12
Przypisywanie funkcji przyciskom	13
Regulacja trybu niskiej ilości światła niebieskiego	13
Wybór złącza wejścia video	14
Identyfikacja warunków działania monitora	14
Regulacja jakości ekranu	15
Funkcja oszczędzania energii	15

A. Rozwiązywanie problemów

Rozwiązywanie powszechnie spotykanych problemów	16
Uzyskiwanie pomocy z hp.com	17
Przygotowanie do rozmowy telefonicznej z pomocą techniczną	17
Miejsce usytuowania etykiety znamionowej	17

B. Specyfikacje techniczne

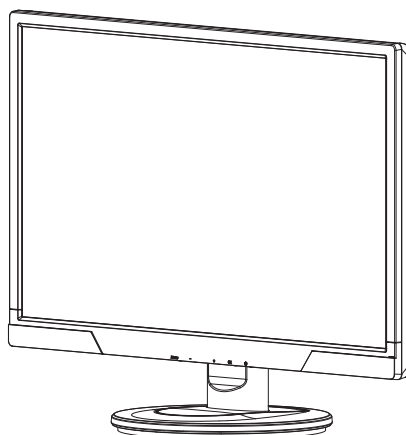
Monitory LCD HP	18
Wstępnie ustawione tryby video	19
Jakość monitora LCD i polityka pikseli	20


1. Właściwości produktu

Monitory LCD HP

Monitory HP LCD (liquid crystal display [wyświetlacze ciekłokrystaliczne]) z aktywną matrycą, ekranem TFT (thin-film transistor [tranzystory cienkowarstwowe]), mają następujące właściwości:

- Wyświetlacz o dużej przekątnej
- Maksymalna rozdzielczość grafiki:
1920 x 1080 @ 60Hz
Plus obsługa pełnego ekranu dla niższych rozdzielczości
- Analogowy sygnał VGA
- Sygnał cyfrowy HDMI
- Łatwe oglądanie z pozycji siedzącej lub stojącej lub podczas przechodzenia z jednej strony monitora na drugą
- Regulacja nachylenia
- Zdejmowana podstawa
- Wbudowane głośniki stereo
- Gniazdo blokady zabezpieczenia na linkę zabezpieczenia (linka zabezpieczenia jest sprzedawana oddzielnie)
- Obsługa Plug and Play, jeśli jest wspierane przez system komputerowy
- Regulacje OSD (On-Screen Display (Menu ekranowe)) w kilku językach, dla zapewnienia łatwych ustawień i optymalizacji ekranu
- Wygaszacz ekranu do zmniejszania zużycia energii
- Wejście HDMI z zabezpieczeniem HDCP (ang. High Bandwidth Digital Content Protection)
- Dysk CD z oprogramowaniem i narzędziami, zawiera następujące elementy:
Sterowniki
Dokumenty



 **UWAGA:** Informacje dotyczące bezpieczeństwa oraz regulacji prawnych można znaleźć w pozycji Informacje dotyczące produktu na dysku z multimediami, jeśli znajduje się w zestawie, lub w dokumentacji. Aby uzyskać zaktualizowany podręcznik użytkownika dla danego produktu, należy przejść na stronę <http://www.hp.com/support> i wybrać kraj. Należy wybrać sekcję Sterowniki i pliki do pobrania, a następnie wykonać instrukcje ekranowe.

2. Zalecenia dotyczące bezpieczeństwa i konserwacji

Ważne informacje dotyczące bezpieczeństwa

Przewód zasilający jest dołączony do monitora. W przypadku stosowania innego przewodu należy korzystać wyłącznie ze źródła zasilania i połączenia odpowiednich dla tego monitora. Informacje na temat właściwego zestawu przewodu zasilającego do stosowania z tym monitorem można znaleźć w pozycji Informacje dotyczące produktu na dysku z multimediami, jeśli znajduje się w zestawie, lub w dokumentacji.

⚠ OSTRZEŻENIE! Aby zmniejszyć niebezpieczeństwo porażenia prądem elektrycznym lub uszkodzenia urządzenia:

- Nie należy wyłączać funkcji uziemienia przewodu zasilającego. Kołek uziemienia to ważna funkcja bezpieczeństwa.
- Podłącz przewód zasilający do uziemionego, stale łatwo dostępnego gniazda.
- Odłącz zasilanie od produktu, odłączając przewód zasilający od gniazda elektrycznego.

Ze względów bezpieczeństwa nie należy umieszczać na przewodach zasilających lub kablach żadnych obiektów. Należy je tak ułożyć, aby uniknąć ich przypadkowego nadeptywania lub potykanie się o nie. Nie należy ciągnąć za przewód lub kabel. Podczas odłączania od gniazda elektrycznego należy chwycić za wtyczkę przewodu.

Aby zmniejszyć niebezpieczeństwo poważnego obrażenia należy przeczytać Instrukcję bezpieczeństwa i wygody używania. Znajduje się tam opis prawidłowej stacji roboczej, ustawień, postawy, kwestii dotyczących zdrowia i nawyków pracy użytkowników komputerów oraz ważne informacje dotyczące bezpieczeństwa przy pracy z urządzeniami elektrycznymi i mechanicznymi. Podręcznik ten znajduje się na stronie sieci web, pod adresem <http://www.hp.com/ergo> i/lub na dysku CD z dokumentacją, jeśli został on dostarczony z monitorem.

⚠ PRZESTROGA: Dla zabezpieczenia monitora oraz komputera, wszystkie przewody zasilające komputera i urządzeń peryferyjnych (takich jak monitor, drukarka, skaner) należy podłączyć do urządzeń zabezpieczających przed przepięciami, takich jak listwa zasilająca lub UPS (Uninterruptible Power Supply [Urządzenie bezprzerwowego zasilania]). Nie wszystkie listwy zasilające mają funkcję zabezpieczenia przed przepięciami; listwy z tą funkcją powinny mieć specjalne oznaczenie. Należy użyć listwę zasilającą, której producent oferuje Damage Replacement Policy (Polityka wymiany uszkodzonego sprzętu), aby można było wymienić urządzenie, jeśli nie zadziała zabezpieczenie przed przepięciem.

Do prawidłowego podtrzymania monitora LCD HP należy użyć przeznaczonego do tego mebla, o odpowiednich wymiarach.

⚠ OSTRZEŻENIE: Monitory LCD niewłaściwie ustawione na komodach, szafkach na książki, półkach, biurkach, głośnikach, skrzyniach lub wózkach, mogą upaść i spowodować osobiste obrażenia. Należy zachować ostrożność podczas prowadzenia wszystkich przewodów i kabli podłączonych do monitora LCD, aby nie zostały pociągnięte, zaczepione lub przydeptane.

Środki bezpieczeństwa

- Należy używać wyłącznie źródła zasilania i połączenia zgodnego z monitorem, według oznaczenia na etykiecie/ płycie tylnej monitora.

- Należy upewnić się, że łączny amperaż produktów podłączonych do gniazda zasilania, nie przekracza amperażu gniazda elektrycznego oraz, że łączny amperaż produktów podłączonych do przewodu zasilającego, nie przekracza parametrów znamionowych przewodu zasilającego. Należy sprawdzić etykietę zasilania, aby określić amperaż (Amp lub A) dla każdego urządzenia.
- Monitor należy zainstalować w pobliżu łatwo dostępnego gniazda zasilania. Monitor należy odłączyć poprzez pewne uchwycenie i wyciągnięcie wtyczki z gniazda. Nigdy nie należy odłączać monitora poprzez ciągnięcie za przewód.
- Nie należy dopuszczać do umieszczania na przewodzie zasilającym jakichkolwiek obiektów. Nie należy chodzić po przewodzie.

Zalecenia dotyczące konserwacji

Aby zwiększyć jakość działania i wydłużyć żywotność monitora:

- Nie należy otwierać obudowy monitora lub próbować naprawiać go samodzielnie. Należy regulować wyłącznie elementy sterowania, wskazane w instrukcjach działania. Jeśli monitor nie działa prawidłowo lub został upuszczony albo uszkodzony należy skontaktować się z autoryzowaną dostawcą HP, sprzedawcą lub dostawcą usługi.
- Należy używać wyłącznie źródła zasilania i połączenia odpowiedniego dla monitora, według oznaczenia na etykiecie/ płytce tylnej monitora.
- Należy upewnić się, że łączny amperaż produktów podłączonych do gniazda zasilania, nie przekracza amperażu gniazda elektrycznego oraz, że łączny amperaż produktów podłączonych do przewodu zasilającego, nie przekracza parametrów znamionowych przewodu. Należy sprawdzić etykietę zasilania, aby określić amperaż (AMP lub A) dla każdego urządzenia.
- Monitor należy zainstalować w pobliżu łatwo dostępnego gniazda zasilania. Monitor należy odłączyć poprzez pewne uchwycenie i wyciągnięcie wtyczki z gniazda. Nigdy nie należy odłączać monitora poprzez ciągnięcie za przewód.
- Jeśli nie będzie używany, monitor należy wyłączyć. Używanie wygaszacza ekranu i wyłączenie monitora, gdy nie jest używany, znacząco zwiększa żywotność monitora
- Szczeliny i otwory w obudowie służą do wentylacji. Szczelin tych nie należy blokować lub przykrywać. Nigdy nie należy wpychać żadnych obiektów do szczelin lub otworów obudowy.
- Należy uważać, aby nie upuścić monitora lub nie należy umieszczać go na niestabilnej powierzchni.
- Nie należy dopuszczać do umieszczania na przewodzie zasilającym jakichkolwiek obiektów. Nie należy chodzić po przewodzie.
- Monitor należy umieścić w dobrze wentylowanym miejscu, z dala od nadmiernego światła, ciepła lub wilgoci.
- Podczas odłączania podstawy monitora należy położyć monitor ekranem w dół na miękkim podłożu, aby zapobiec zarysowaniu, uszkodzeniu lub rozbiciu.

Czyszczenie monitora

1. Wyłącz monitor i komputer.
2. Odłącz monitor od gniazda ściennego lub rozgałęziacza.
3. Oczyść plastikowe elementy monitora, czystą szmatką zwilżoną w wodzie.
4. Oczyść ekran monitora antystatycznym środkiem do czyszczenia ekranów.

△ **OSTRZEŻENIE:** Nie należy używać do czyszczenia monitora lub ekranu benzenu, rozcieńczalnika, amoniaku lub innych lotnych substancji. Te środki chemiczne mogą uszkodzić wykończenie obudowy i ekran.

3. Ustawienia monitora

Rozpakowanie monitora

1. Rozpakuj monitor. Sprawdź, czy są wszystkie elementy. Zachowaj opakowanie.
2. Wyłącz komputer i inne podłączone urządzenia.
3. Przygotuj płaskie miejsce do montażu monitora. Przygotuj płaskie, miękkie, zabezpieczone miejsce, do położenia monitora ekranem w dół w celu przygotowania go do instalacji.

Instalacja monitora

Monitor można zainstalować na biurku lub na ścianie. Monitor należy umieścić w wygodnym, dobrze wentylowanym miejscu w pobliżu komputera. Po zainstalowaniu monitora należy podłączyć kable monitora.

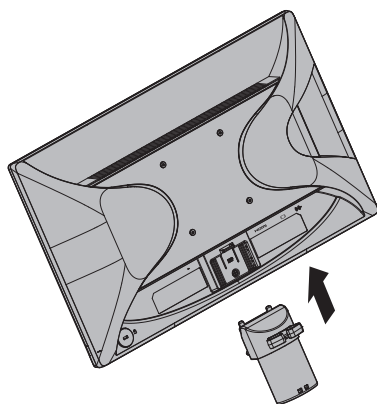
Przygotowanie monitora do używania na biurku

1. Ustaw monitor ekranem w dół na płaskiej, miękkiej, zabezpieczonej powierzchni stołu lub biurka z kolumną wspornika nad krawędzią.

△ **OSTRZEŻENIE:** Ekran jest elementem delikatnym. Należy unikać dotykania ekranu LCD; może to spowodować uszkodzenie.

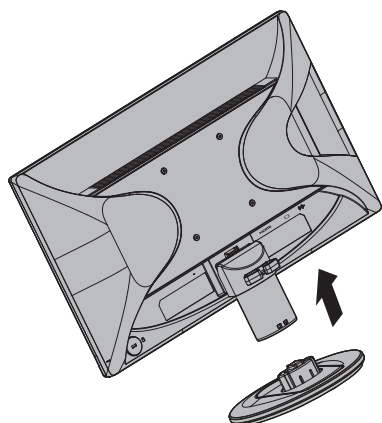
2. Wepchnij kolumnę do wspornika monitora, aż do zaskoczenia na miejsce.

Rysunek 3-1 Zakładanie kolumny monitora



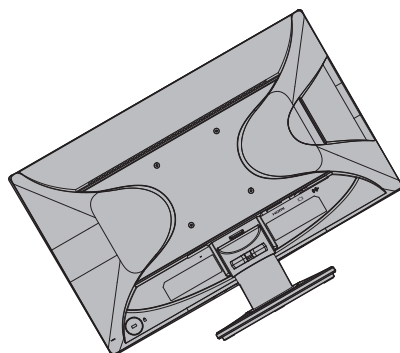
3. Wepchnij podstawę do kolumny, aż do zaskoczenia na miejsce.

Rysunek 3-2 Zakładanie podstawy



4. Podnieś monitor do pozycji pionowej i ustaw na płaskiej, stabilnej powierzchni.

Rysunek 3-3 Monitor w pozycji pionowej



Przygotowanie monitora do montażu na ścianie

1. Sprawdź stabilność elementów mocowania na ścianie.

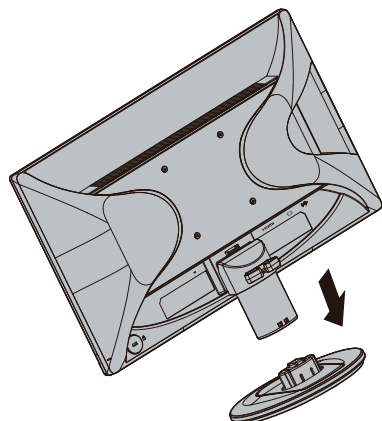
⚠ OSTRZEŻENIE! Aby zmniejszyć niebezpieczeństwo obrażeń osobistych lub uszkodzenia urządzenia, przed zamontowaniem monitora należy sprawdzić, czy elementy mocowania na ścianie są odpowiednio zainstalowane i zabezpieczone. Należy sprawdzić instrukcje dostarczone z elementami do montażu na ścianie i ocenić, czy mogą one utrzymać monitor.

2. Odłącz od monitora kabel zasilający i inne kable.

3. Połóż monitor ekranem w dół na płaskiej, zabezpieczonej powierzchni.


4. Odłącz podstawę, wysuwając ją z dolnej części monitora.

Rysunek 3-4 Wysuwanie podstawy z monitora



5. Na panelu tylnym monitora znajdują się cztery gwintowane otwory. Otwory te służą do przykręcania śrub rameinia przesuwnego lub innych elementów mocujących, z tyłu monitora.
6. Wykonaj instrukcje dostarczone z elementem mocującym w celu zapewnienia bezpiecznego montażu monitora. Cztery nagwintowane otwory na panelu tylnym, są zgodne ze standardem VESA dotyczącym montażu monitorów z panelem płaskim.
7. Zamocuj ramię przesuwne lub inne elementy mocujące.

 **UWAGA:** Urządzenie to może być używane z uchwytami do montażu ściennego z oznaczeniem UL lub CSA Listed.

 **PRZESTROGA:** Monitor ten wymaga otworów montażowych 100 mm w standardzie VESA. Do przymocowania do monitora zestawu montażowego innej firmy wymagane są cztery śruby 4 mm, skok 0,7 oraz długie śruby 10 mm. Nie wolno używać dłuższych śrub, ponieważ mogłyby one uszkodzić monitor. Ważne jest sprawdzenie, czy zestaw montażowy danego producenta jest zgodny ze standardem VESA i czy utrzyma ciężar monitora. W celu zapewnienia najwyższej wydajności należy użyć kabla zasilającego i kabla wideo dostarczonych z monitorem.

Podłączenie kabli monitora

Podłączenie kabla VGA (analogowy) lub HDMI (cyfrowy)

Użyj kabla VGA video lub kabla HDMI, do podłączenia monitora do komputera. Do używania HDMI konieczna jest karta graficzna zgodna z HDMI. Złącza znajdują się z tyłu monitora. Należy sprawdzić, czy komputer i monitor są wyłączone i odłączone.

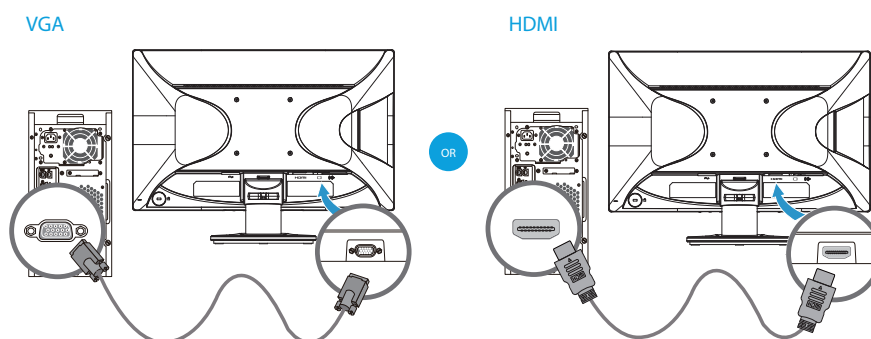
1. W celu podłączenia kabla VGA

Podłącz jeden koniec kabla video VGA z tyłu monitora, a drugi koniec do złącza video VGA komputera.

2. W celu podłączenia kabla HDMI (niedostarczony):

Podłącz jeden koniec kabla video HDMI z tyłu monitora, a drugi koniec do złącza video HDMI komputera. Kabel ten można używać jedynie wtedy, jeśli w komputerze zainstalowana jest karta graficzna zgodna z HDMI. Złącze HDMI monitora i kabel są dołączone.

Rysunek 3-5 Podłączenie kabla VGA lub HDMI - lokalizacja złącza może być różna

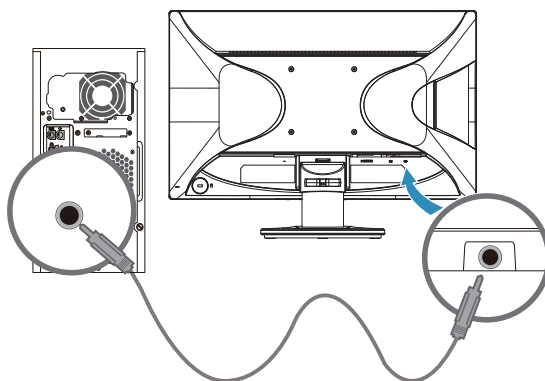


UWAGA: Jeśli stosowany jest sygnał VGA należy oddzielnie podłączyć audio, ponieważ sygnał VGA konwertuje wyłącznie dane video, a nie dane audio.

Podłączanie kabla audio

Podłącz wbudowane głośniki monitora do komputera, wykorzystując kabel audio, jak na następującej ilustracji

Rysunek 3-6 Podłączenie kabli audio - lokalizacja złącza może być różna



HDCP (High-Bandwidth Digital Content Protection [Szerokopasmowy system ochrony cyfrowych treści])

Ten monitor obsługuje HDCP i może odbierać wysokiej jakości treści. Treści wysokiej jakości są dostępne z wielu źródeł, takich jak urządzenia dyskowe Blue-ray lub naziemne albo kablowe przekazy HDTV. Przy braku monitora z obsługą HDCP, podczas odtwarzania wysokiej jakości, zabezpieczonych treści, wyświetlany będzie czarny ekran lub obraz o obniżonej rozdzielczości. Aby można było wyświetlać zabezpieczone treści, karta graficzna komputera i monitor muszą obsługiwać HDCP.

Podłączanie kabla zasilającego

1. Należy zastosować się do ostrzeżeń związanych z elektrycznością i zasilaniem

⚠ OSTRZEŻENIE! Aby zmniejszyć niebezpieczeństwo porażenia prądem elektrycznym lub uszkodzenia urządzenia: Nie należy usuwać kołka uziemienia przewodu zasilającego. Kołek uziemienia to ważna funkcja bezpieczeństwa.

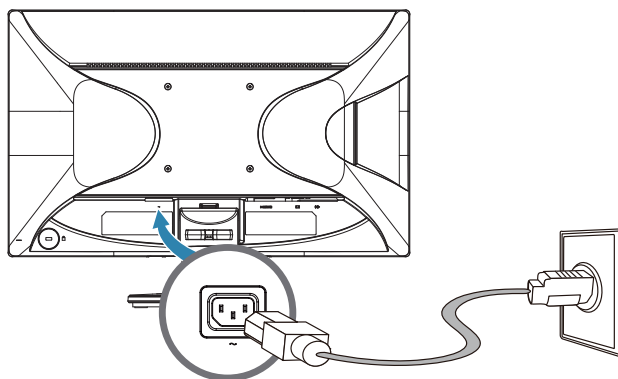
Podłącz przewód zasilający do uziemionego gniazdka elektrycznego.

Upewnij się, że gniazdko zasilania z uziemieniem, do podłączenia przewodu zasilającego jest łatwo dostępne dla operatora i znajduje się możliwie jak najbliżej urządzenia. Przewód zasilający należy prowadzić w taki sposób, aby nikt nie mógł na niego przypadkowo nadeptać oraz aby zapobiec uszkodzeniu go przez stawiane na nim przedmioty.

Nie należy umieszczać żadnych obiektów na przewodach zasilających lub kablach. Należy je tak ułożyć, aby uniknąć ich przypadkowego nadeptywania lub potykanie się o nie. Nie należy ciągnąć za przewód lub kabel.

Dodatkowe informacje zawiera "Specyfikacje techniczne" (Dodatek B).

Rysunek 3-7 Podłączenie kabla zasilającego



2. Podłącz jeden koniec kabla zasilającego do monitora, a drugi koniec do uziemionego gniazdka elektrycznego.

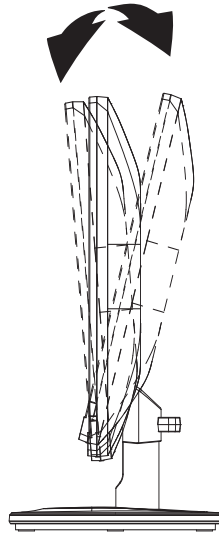
⚠ OSTRZEŻENIE! Jeśli nie jest dostępne prawidłowo uziemione gniazdko zasilania prądem elektrycznym, aby zapobiec porażeniu prądem elektrycznym należy wykonać jedno z następujących działań: (1) Należy użyć adapter prądu elektrycznego, który zapewnia prawidłowe uziemienie. (2) Należy zainstalować prawidłowo uziemione gniazdko zasilania prądem elektrycznym.

Regulacja nachylenia

Dla optymalnego widzenia, ekran należy przechylić zgodnie z preferencjami, w następujący sposób:

1. Ustaw się przed monitorem i przytrzymaj podstawę, aby monitor się nie przewrócił podczas nachylania.
2. Wyreguluj nachylenie, przesuwając krawędzie monitora do siebie lub od siebie, bez dotykania ekranu.

Rysunek 3-8 Regulacja nachylenia



4. Używanie monitora

Dysk CD z oprogramowaniem i narzędziami

Dysk CD dostarczony z tym monitorem, zawiera sterowniki i oprogramowanie, które można zainstalować w komputerze.

Instalacja sterowników


Po stwierdzeniu, że wymagana jest aktualizacja sterowników należy zainstalować pliki sterownika monitora INF i ICM z dysku CD lub pobrać je z Internetu.

Instalacja sterowników monitora z dysku CD

W celu instalacji sterowników monitora z dysku CD:

1. Włóż dysk CD do napędu CD komputera. Pokaże się menu CD.
2. Wybierz język.
3. Kliknij **Install Monitor Driver Software (Instalacja sterownika monitora)**.
4. Wykonaj instrukcje ekranowe.
5. Upewnij się, że w ustawieniach Ekran panelu sterownia, wyświetlane są prawidłowe rozdzielczości i częstotliwość odświeżania.

W celu uzyskania dalszych informacji, sprawdź dokumentację systemu operacyjnego Windows®.

 **UWAGA:** Jeśli wystąpi błąd instalacji, może być konieczna ręczna instalacja cyfrowo podpisanych sterowników monitora (plików INF lub ICM) z dysku CD. Instrukcje można znaleźć w pliku „Informacje o oprogramowaniu monitora HP” na dysku CD (tylko w języku angielskim).

Pobieranie zaktualizowanych sterowników z Internetu

Aby pobrać najnowsze wersje sterowników i plików oprogramowania ze strony sieci web pomocy technicznej HP:

1. Sprawdź: <http://www.hp.com/support>.
2. Wybierz swój kraj/region.
3. Wybierz **Download Drivers and Software (Pobierz sterowniki i oprogramowanie)**.
4. Wprowadź numer modelu monitora i kliknij przycisk **Przejdź**.
5. Pobierz i zainstaluj sterownik i pliki oprogramowania, wykonując instrukcje na stronach pobierania.
6. Upewnij się, że system spełnia wymagania.

Korzystanie z menu ekranowego (OSD)

Skorzystaj z menu ekranowego (OSD) do regulacji obrazu na monitorze według swoich preferencji. Dostęp do menu OSD oraz regulacje możesz wykonywać korzystając z przycisków na ramce czołowej monitora.

W celu uzyskania dostępu do menu OSD oraz wykonania regulacji, wykonaj następujące czynności:

1. Jeżeli monitor nie jest włączony, naciśnij przycisk Power (Zasilanie) w celu włączenia monitora.
2. W celu uzyskania dostępu do menu OSD, naciśnij jeden z czterech przycisków funkcji na ramce przedniej celem aktywowania przycisków, a następnie naciśnij przycisk Menu, aby otworzyć menu OSD.
3. Użyj trzech przycisków funkcji do nawigowania, wybierania i regulowania wybranych pozycji menu. Etykiety przycisków są zmienne, zależnie od tego, które menu lub menu niższego rzędu jest aktywne.

W poniższej tabeli przedstawiono wybory menu w menu OSD.

Menu główne	Opis
Brightness (Jasność)	Regulacja poziomu jasności ekranu.
Contrast (Kontrast)	Regulacja kontrastu ekranu.
Color Control (Sterowanie kolorem)	Wybór i regulacja koloru ekranu.
Input Control (Sterowanie wejściem)	Wybór sygnału wejściowego wideo.
Image Control (Sterowanie obrazem)	Regulacja obrazu ekranu.
Power Control (Sterowanie zasilaniem)	Regulacja ustawień zasilania.
Menu Control (Sterowanie menu)	Regulacja menu ekranowego (OSD) i przycisków sterowania funkcji.
Management (Zarządzanie)	Włącza/wyłącza wspomaganie DDC/CI i przywraca wszystkie ustawienia fabryczne menu OSD.
Language (Język)	Służy do wyboru języka, w którym wyświetlane jest menu OSD. Ustawieniem domyślnym jest angielski.
Information (Informacje)	Służy do wyświetlania ważnych informacji o monitorze.
Exit (Wyjście)	Wyjście z menu ekranowego OSD.

Przypisywanie funkcji przyciskom


Naciśnięcie jednego z czterech przycisków funkcji na ramce przedniej aktywuje przyciski i powoduje wyświetlenie ikon nad przyciskami. Domyślne ikony przycisków i funkcji pokazane są poniżej.

Przycisk	Funkcja
1 Następny port wejścia	Przełączanie źródła wejścia monitora na następne aktywne wejście.
2 Sterowanie kolorami	Otwieranie menu Sterowanie kolorami.
3 Informacje	Otwieranie menu Informacje.

Możesz zmienić domyślne wartości przycisków funkcji tak, aby kiedy przyciski zostaną aktywowane uzyskać szybki dostęp do często używanych pozycji menu.

W celu przypisania przycisków funkcji:

1. Naciśnij jeden z czterech przycisków funkcji na ramce przedniej celem aktywowania przycisków, a następnie naciśnij przycisk Menu, aby otworzyć menu OSD.
2. W menu OSD wybierz opcję Menu Control (Sterowanie menu) > Assign (Przypisz) przyciski, a następnie wybierz jedną z dostępnych opcji do przypisania do wybranego przycisku.

 **UWAGA:** Możesz przypisać tylko trzy przyciski funkcji. Nie możesz zmienić przypisania przycisku Menu ani przycisku Zasilanie.


Regulacja trybu niskiej ilości światła niebieskiego

Zmniejszanie ilości niebieskiego światła emitowanego przez monitor zmniejsza narażenia oczu na to światło. W monitorze dostępne jest ustawienie, które pozwala na zmniejszenie ilości niebieskiego światła oraz zapewnienie bardziej relaksującego i mniej stymulującego obrazu podczas czytania treści na ekranie. Sposób regulacji:

- Naciśnij dowolny z czterech przycisków menu ekranowego na przedniej ścianie monitora, aby aktywować przyciski, a następnie naciśnij przycisk Color Control (Ustawienia kolorów) i wybierz pozycję **Low Blue Light** (Niski poziom światła niebieskiego).

LUB

- Naciśnij dowolny z czterech przycisków do sterowania menu ekranowym, a następnie naciśnij przycisk Menu, aby wyświetlić menu ekranowe. W menu ekranowym wybierz przycisk **Color Control** (Ustawienia kolorów), a następnie **Low Blue Light** (Niski poziom światła niebieskiego).

 **UWAGA:** Aby zmniejszyć niebezpieczeństwo odniesienia poważnych obrażeń, należy przeczytać dokument Instrukcja bezpieczeństwa i wygodę użytkownika. Opisuje on prawidłowe ustawienia stacji roboczej i prawidłową postawę, kwestie dotyczące zdrowia i nawyków podczas pracy użytkowników komputerów. Instrukcja bezpieczeństwa i wygodę użytkownika dostarcza także ważne informacje dotyczące bezpieczeństwa elektrycznego i mechanicznego. Instrukcja bezpieczeństwa i wygodę użytkownika znajduje się na stronie internetowej, pod adresem <http://www.hp.com/ergo>.

Wybór złącza wejścia video

Złącza wejścia to:

- Złącze VGA (analogowe)
- Złącze HDMI (cyfrowe)

Monitor automatycznie określi, które wejścia mają prawidłowe sygnały video i wyświetli obraz.

Podłączyć można kabel VGA, HDMI lub obydwa. Jeśli zainstalowane są obydwa kable, domyślny wybór wejścia to HDMI. Źródło wejścia można przełączyć przez opcję Wybór wejścia w menu OSD.

Identyfikacja warunków działania monitora

Podczas identyfikacji następujących warunków działania monitora, na ekranie monitora pojawią się specjalne komunikaty:

- **Monitor Status (Stan monitora)** - Po włączeniu zasilania monitora lub po zmianie sygnału źródła wejścia, przez pięć sekund wyświetlany będzie komunikat Stan monitora. Komunikat pokazuje, które wejście jest aktualnym aktywnym sygnałem, stan ustawienia automatycznego przełączania źródła (Włączenie lub Wyłączenie), domyślny sygnał źródła, the aktualną wstępnie ustawioną rozdzielczość wyświetlacza i zalecaną wstępnie ustawioną rozdzielczość wyświetlacza.
- **Input Signal Out of Range (Sygnał wejścia poza zakresem)** - Zmiana ustawienia rozdzielczości na 1920 x 1080. 60Hz. Wskazuje, że monitor nie obsługuje sygnału wejścia, ponieważ rozdzielczość i/lub częstotliwość odświeżania są ustawione na wyższe wartości od obsługiwanych przez monitor.
- **No Source Signal (Brak sygnału źródła)** - Wskazuje, że monitor nie odbiera sygnału video z komputera PC na złączu wejścia video monitora. Sprawdź, aby określić, czy komputer PC lub źródło sygnału wejścia są wyłączone lub w trybie oszczędzania energii.
- **Auto Adjustment in Progress (Trwa automatyczna aktualizacja)** - Wskazuje uaktywnienie funkcji automatycznej aktualizacji.
- **Monitor Going to Sleep (Przełączenie monitora na tryb uśpienia)** - Wskazuje, że wyświetlacz został przełączony na tryb uśpienia.
- Wskazuje, że kabel video jest prawidłowo podłączony do komputera.
- **OSD Lockout (Blokada OSD)** - OSD można włączyć lub wyłączyć poprzez naciśnięcie i przytrzymanie przycisku Menu na panelu przednim przez 10 sekund. Jeśli OSD zostanie zablokowane, przez dziesięć sekund wyświetlany będzie komunikat ostrzeżenia Blokada OSD.
 - Jeśli OSD jest zablokowane, naciśnij i przytrzymaj przez 10 sekund przycisk Menu w celu odblokowania OSD.
 - Jeśli OSD jest odblokowane, naciśnij i przytrzymaj przez 10 sekund przycisk Menu w celu zablokowania OSD.
- **Power Button Lockout (Blokada przycisku zasilania)** - Wskazuje zablokowanie przycisku zasilania. Po zablokowaniu przycisku zasilania, wyświetlany jest komunikat ostrzeżenia Blokada przycisku zasilania.
 - Jeśli przycisk zasilania jest zablokowany, naciśnij i przytrzymaj przez 10 sekund, aby odblokować funkcję przycisku zasilania.
 - Jeśli przycisk zasilania jest odblokowany, naciśnij i przytrzymaj przez 10 sekund, aby zablokować funkcję przycisku zasilania.
- **Dynamic Contrast Ratio On (Włączenie współczynnika dynamicznego kontrastu)** - Wskazuje włączenie funkcji Współczynnik dynamicznego kontrastu. Ma to miejsce wtedy, gdy Współczynnik dynamicznego kontrastu został włączony w menu OSD Sterowanie obrazem.

- Dynamic Contrast Ratio Off (Wyłączenie współczynnika dynamicznego kontrastu)
- Wskazuje wyłączenie funkcji Współczynnik dynamicznego kontrastu. Ma to miejsce wtedy, gdy Współczynnik dynamicznego kontrastu został wyłączony w menu OSD Sterowanie obrazem.

Regulacja jakości ekranu

Funkcja automatycznej regulacji wykonuje dokładne dostrojenie jakości obrazu do wielkości wyświetlacza, pozycji, zegara i fazy, po każdym wyświetleniu nowego trybu video. Dla uzyskania bardziej precyzyjnej regulacji wejścia VGA należy uruchomić oprogramowanie Automatyczna regulacja z dysku CD. Aby uzyskać dodatkową poprawę jakości obrazu należy użyć elementy sterowania Zegar i Faza monitora w celu dokładnego dostrojenia obrazu. Patrz "Optymalizacja analogowego video" w tym rozdziale.

Optymalizacja analogowego video

Niektóre monitory zawierają zaawansowane obwody, które umożliwiają działanie monitora, jako standardowego monitora analogowego. Dwa elementy sterowania w menu OSD, które można wyregulować w celu poprawienia jakości obrazu analogowego:

Zegar - Zwiększenie lub zmniejszenie wartości w celu minimalizacji pionowych pasów lub pasków tła ekranu.


Faza - Zwiększenie lub zmniejszenie wartości w celu minimalizacji zniekształcenia video lub drgania video.

Te elementy sterowania należy używać jedynie wtedy, gdy funkcja automatycznej regulacji nie zapewnia satysfakcjonującego obrazu na monitorze w trybie analogowym. Aby uzyskać najlepsze wyniki:

1. Przed regulacją należy poczekać do 30 minut na rozgrzanie monitora.
2. Uzyskaj dostęp do menu OSD, a następnie wybierz Ustawienia obrazu.
3. Ustaw najpierw prawidłowo główne ustawienia Zegar, ponieważ ustawienia Faza zależą od głównych ustawień Zegar. Po wyregulowaniu wartości Zegar i Faza, jeśli obraz monitora będzie zniekształcony należy kontynuować regulację wartości, aż do zniknięcia zniekształcenia. Aby przywrócić ustawienia fabryczne, po dostępie do menu OSD należy wybrać Zerowanie do fabrycznych, a następnie wybrać Tak.

Funkcja oszczędzania energii

Gdy monitor znajduje się w trybie normalnego działania, dioda Zasilanie świeci w kolorze niebieskim, a monitor zużywa normalną ilość energii. Informacje o zużyciu energii zawiera "Specyfikacje techniczne" (Dodatek B). Monitor ten obsługuje tryb oszczędzania energii, sterowany przez komputer. Gdy monitor znajduje się w stanie zmniejszonego zużycia energii, ekran monitora jest pusty, podświetlenie wyłączone, a dioda Zasilanie świeci światłem pomarańczowym. Monitor zużywa minimalną ilość energii. Po "wybudzeniu" monitora, przed przywróceniem normalnego działania wymagany jest krótki okres rozgrzewania. Stan zmniejszonego zużycia energii jest uaktywniany, jeśli monitor nie wykrywa sygnału synchronizacji poziomej lub sygnału synchronizacji pionowej. Aby uzyskać działanie funkcji oszczędzania energii, musi być ona uaktywniona w komputerze. Instrukcje ustawiania funkcji oszczędzania energii znajdują się w dokumentacji komputera (czasami nazywane są funkcjami zarządzania zasilaniem).

 **UWAGA:** Funkcja oszczędzania energii działa jedynie po podłączeniu monitora do komputerów z funkcją oszczędzania energii.

A. Rozwiązywanie problemów

Rozwiązywanie powszechnie spotykanych problemów

Następująca tabela zawiera listę możliwych problemów, prawdopodobną przyczynę każdego problemu i zalecane rozwiązania:

Rozwiązanie problemu

Problem i pytanie	Możliwe rozwiązania
Nie świeci się dioda LED zasilania	<ul style="list-style-type: none">Upewnij się, że jest włączony przycisk zasilania oraz, że przewód zasilający jest prawidłowo podłączony do uziemionego gniazda zasilania i do monitora.
Brak Plug & Play	<ul style="list-style-type: none">Do działania funkcji Plug & Play monitora, konieczny jest zgodny z Plug & Play komputer i karta video. Sprawdź u producenta komputera. Sprawdź także kabel video monitora i upewnij się, że nie są wygięte szpilki złącza.Upewnij się, że zostały zainstalowane sterowniki monitora HP (Sterowniki monitora HP są dostępne pod adresem: http://www.hp.com/support)
Obraz zamglony obraz i rozdwojony	<ul style="list-style-type: none">Wyreguluj kontrast i jasność.Upewnij się, że nie jest używany przedłużacz lub rozgałęźnik. Zaleca się bezpośrednie podłączenie monitora do złącza karty video z tyłu komputera.
Obraz skacze, miga lub na obrazie pokazują się fale	<ul style="list-style-type: none">Odsuń jako najdalej od monitora urządzenia elektryczne, które mogą powodować zakłócenia elektryczne.Użyj maksymalnej częstotliwości odświeżania, jaką może obsłużyć używany monitor.
Monitor jest zablokowany w trybie wyłączenia	<ul style="list-style-type: none">Przełącznik zasilania komputera powinien znajdować się w pozycji Włączenie.Karta video komputera powinna być pewnie osadzona w gnieździe.Upewnij się, że kabel video monitora jest prawidłowo podłączony do komputera.Sprawdź kabel video monitora i upewnij się, że nie są wygięte szpilki złącza.
Brak jednego z podstawowych kolorów (CZERWONY, ZIELONY lub NIEBIESKI)	<ul style="list-style-type: none">Sprawdź kabel video monitora i upewnij się, że nie są wygięte szpilki złącza.Upewnij się, że kabel video monitora jest prawidłowo podłączony do komputera.
Obraz na ekranie nie jest wyświetlany centralnie lub ma nieprawidłową wielkość	<ul style="list-style-type: none">Wyreguluj Pozycja pozioma i Pozycja pionowa lub naciśnij przycisk skrótu AUTO.
Niewłaściwe kolory obrazu (biały nie wygląda na biały)	<ul style="list-style-type: none">Wyreguluj kolory RGB lub wybierz temperaturę barwową
Poziome lub pionowe zakłócenia na ekranie	<ul style="list-style-type: none">Użyj trybu wyłączenia Windows. Wyreguluj ZEGAR i Faza lub naciśnij przycisk Auto, aby wybrać optymalne ustawienie

Uzyskiwanie pomocy z hp.com

Przed kontaktem z obsługą klienta należy sprawdzić informacje pomocy technicznej HP, pod adresem: <http://www.hp.com/support>

Wybierz kraj/region, a następnie łączy do strony pomocy dla monitora.

Przygotowanie do rozmowy telefonicznej z pomocą techniczną?

Jeśli nie można rozwiązać problemu poprzez skorzystanie z porad rozwiązywania problemów z tej części, można skontaktować się z pomocą techniczną telefonicznie. Informacje dotyczące kontaktu z pomocą techniczną, znajdują się w drukowanej dokumentacji, dostarczonej z monitorem.

Przed połączeniem należy przygotować następujące informacje:

- Numer modelu monitora (znajduje się na etykiecie z tyłu monitora)
- Numer seryjny monitora (znajduje się na etykiecie z tyłu monitora lub w menu Information [Informacje] OSD)
- Data zakupu z faktury
- Okoliczności, w jakich wystąpił problem
- Otrzymane komunikaty błędów
- Konfiguracja sprzętowa
- Nazwa i wersja używanego sprzętu i oprogramowania

Miejsce usytuowania etykiety znamionowej

Etykieta znamionowa monitora zawiera numer produktu i numer seryjny. Numery te mogą być potrzebne podczas kontaktu z HP w sprawie posiadanego modelu monitora. Etykieta znamionowa znajduje się z tyłu monitora.

B. Specyfikacje techniczne

Wszystkie specyfikacje reprezentują typowe specyfikacje dostarczone przez producentów komponentów HP; rzeczywista wydajność może być wyższa lub niższa.

Monitory LCD HP

Powłoka ekranu: Polaryzator antyodblaskowy z twardą powłoką

Terminal wejścia:

Złącze VGA

Złącze HDMI

Specyfikacje:	
Typ wyświetlacza:	TFT LCD z aktywną matrycą
Widoczna wielkość obrazu	Przekątna 52,58 cm (20,7 cala)
Nachylenie	-3,5° (+/-1,5)~+9,5° (+/-1,5)
Maksymalny ciężar (po rozpakowaniu)	3 kg (6,6 funta)
Wymiary (w x s x g)	19,76cm x 48,94cm x 36,27cm 7,78 x 19,26 x 4,28 cala
Maksymalna rozdzielczość grafiki	1920 x 1080 przy 60 Hz
Optymalna rozdzielczość grafiki	1920 x 1080 przy 60 Hz
Tryb tekstowy	720 x 400
Podziałka punktów	0,2385 x 0,2385 mm/0,01 x 0,01 cala
Częstotliwość pozioma (tryb analogowy)	24 do 80 kHz
Częstotliwość pionowa (tryb analogowy)	50 do 76 Hz
Temperatura działania	41° do 95°F (5° do 35°C)
Temperatura bez działania	-4° do 140°F (-20° do 60°C)
Wilgotność działania	20% do 80%
Wilgotność bez działania	5% do 95%
Źródło zasilania	100-240V~, 50/60 Hz
Zużycie energii	28 Wat (W)
Zużycie energii przy uśpieniu	<0,5 Wat (W)

Wstępnie ustawione tryby video

Monitor automatycznie rozpoznaje wiele wstępnie ustawionych trybów wejścia video, które mają prawidłowo ustawione wymiary i wyśrodkowanie na ekranie.

Pozycja	Ustawiona wstępnie rozdzielczość	Częstotliwość pozioma (kHz)	Częstotliwość pionowa (Hz)
1	640 x 480	31,47	59,94
2	720 x 400	31,47	70,09
3	800 x 600	37,88	60,32
4	1024 x 768	48,36	60,00
5	1280 x 720	45,00	60,00
6	1280 x 800	49,70	59,81
7	1280 x 1024	63,98	60,02
8	1440 x 900	55,93	59,88
9	1600 x 900	60,00	60,00
10	1680 x 1050	65,30	59,95
11	1920 x 1080	67,50	60,00

Jako?? monitora LCD i polityka pikseli

Monitor LCD wykorzystujący wysokiej precyzji technologię, został wyprodukowany zgodnie z wysokimi standardami, co zapewnia jego bezproblemowe działanie. Jednakże, na wyświetlaczu mogą pojawiać się kosmetyczne niedoskonałości w postaci jasnych lub ciemnych punktów. Jest to powszechna wada wszystkich stosowanych w produktach wyświetlaczy LCD dostarczanych przez wszystkich dostawców, a nie tylko tego monitora LCD. Te niedoskonałości są spowodowane przez jeden lub więcej uszkodzony piksel lub podpiksel.

Piksel składa się z jednego czerwonego, jednego zielonego i jednego niebieskiego podpiksela. Cały uszkodzony piksel jest stale włączony (jasny punkt na ciemnym tle) lub stale wyłączony (ciemny punkt na jasnym tle). Pierwszy jest bardziej widoczny niż drugi. Uszkodzony podpiksel (defekt punktu) jest mniej widoczny niż cały uszkodzony piksel i jest mały oraz widoczny jedynie na specyficznym tle.

Aby zlokalizować uszkodzone piksele, monitor należy oglądać w normalnych warunkach działania i w normalnym trybie działania, w obsługiwanej rozdzielczości i częstotliwości odświeżania, z odległości około 50 cm (16 cali). Oczekujemy, że z czasem, produkowane wyświetlacze będą miały coraz mniej kosmetycznych niedoskonałości, a nasze porady będą proporcjonalne do uzyskanej poprawy. dalsze informacje dotyczące tego monitora LCD, można uzyskać na stronie sieci web HP, pod adresem: <http://www.hp.com/support>.