



Používateľská príručka

© 2017 HP Development Company, L.P.
Microsoft a Windows sú registrované ochranné známky v
USA

skupiny spoločností Microsoft.

Informácie uvedené v tomto dokumente podliehajú
zmenám

bez upozornenia. Jediné záruky pre výrobky a služby HP
sú uvedené vo vyhláseniach výslovnej záruky
spojených s takýmito výrobkami a službami. Nič
z toho, čo je uvedené v tomto dokumente, by sa nemalo
považovať za poskytnutie dodatočnej
záruky. Spoločnosť HP nebude niesť zodpovednosť za
technické ani redakčné

chyby či nedostatky uvedené v tomto dokumente.


Tento dokument obsahuje majetkové informácie, ktoré sú
chránené autorským právom. Bez predchádzajúceho
písomného súhlasu spoločnosti HP Company sa
zakazuje kopírovanie, reprodukovanie alebo prekladanie
do iného jazyka ktorejkoľvek časti tohto dokumentu.


Prvé vydanie (marec 2017)


Číslo dokumentu: 922777-231

Informácie o tejto príručke

V tejto príručke sa uvádzajú informácie týkajúce sa zostavenia monitora, inštalovania ovládačov, používania ponuky obrazovky (OSD), odstraňovania porúch a technických parametrov.

 **VÝSTRAHA!** Text, ktorý sa uvádza týmto spôsobom, znamená, že nedodržanie pokynov by mohlo mať za následok ublíženie na zdraví alebo smrť.

 **UPOZORNENIE:** Text, ktorý sa uvádza týmto spôsobom, znamená, že nedodržanie pokynov by mohlo mať za následok poškodenie zariadenia alebo stratu informácií.

 **POZNÁMKA:** Text, ktorý sa uvádza týmto spôsobom, poskytuje dôležité doplňujúce informácie.

Obsah

Informácie o tejto príručke

1. Vlastnosti produktu

Monitory LCD HP.	1
-----------------------	---

2. Pokyny týkajúce sa bezpečnosti a údržby

Dôležité bezpečnostné informácie.	2
Bezpečnostné opatrenia	2
Pokyny pre údržbu	3
Čistenie monitora	3

3. Inštalácia monitora

Vybalenie monitora	4
Inštalácia monitora	4
Pripojenie káblov monitora	7
Pripojenie zvukového kábla.	7
System ochrany HDCP (High-Bandwidth Digital Content Protection)	8
Zapojenie napájacieho kábla.	8
Nastavenie naklonenia	9

4. Prevádzka monitora

Disk CD so softvérom a obslužnými programami	10
Inštalácia ovládačov	10
Inštalácia softvéru ovládača z disku CD	10
Prevzatie aktualizovaných ovládačov z internetu.	10
Používanie zobrazenia na obrazovke (OSD)	11
Priradenie tlačidiel funkcií	12
Prispôsobenie režimu tlmeného modrého svetla.	12
Výber vstupných konektorov pre video	13
Identifikácia podmienok monitora	13
Nastavenie kvality obrazovky	14
Funkcia Šetrič energie.	14

A. Odstraňovanie problémov

Riešenie najčastejších problémov.	15
Získanie podpory z lokality hp.com	16
Príprava na volanie na technickú podporu	16
umiestnenie štítku s technickými údajmi	16

B. Technické parametre

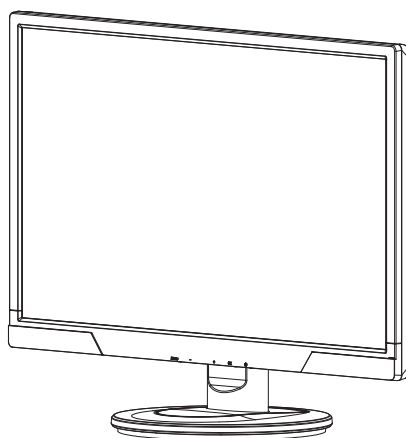
Monitory LCD HP.	17
Predvolený režim videa	18
Politika kvality a obrazových prvkov monitora LCD.	19


1. Vlastnosti produktu

Monitory LCD HP

Monitory LCD HP (displej z tekutých kryštálov) majú obrazovku s aktívnou maticou a tenkovrstvovými tranzistormi (TFT) s nasledujúcimi vlastnosťami:

- Displej s veľkou uhlopriečkou
- Maximálne grafické rozlíšenie:
1920 x 1080 pri 60Hz
Plus podpora zobrazenia na celú obrazovku pre nižšie rozlíšenia
- Analógový signál VGA
- Digitálny signál HDMI
- Jednoduché pozeranie v sede alebo postojacky alebo pri prechode z jednej strany monitora na druhú
- Nastavenie nakláňania
- Odnímateľný podstavec
- Vstavané reproduktory
- Bezpečnostný zámok s otvorom pre bezpečnostný káblový zámok (bezpečnostný zámok s otvorom sa predáva samostatne)
- Funkcia Plug and Play, pokiaľ je podporovaná operačným systémom počítača
- Nastavenia zobrazenia na obrazovke (OSD) vo viacerých jazykoch pre ľahké nastavenie a optimalizovanie obrazovky
- Šetrič energie na zníženie spotreby elektrickej energie
- HDCP (High Bandwidth Digital Content Protection) na vstupe HDMI
- Disk CD so softvérom a obslužnými programami, ktorý obsahuje nasledujúce položky:
ovládače
Dokumenty



 **POZNÁMKA:** Bezpečnostné a regulačné informácie nájdete v Upozorneniach týkajúcich sa výrobku, ktoré sú uvedené na našom mediálnom disku, ak je súčasťou dodávky, alebo vo vašej dokumentácii. Aktualizácie používateľskej príručky pre váš produkt nájdete na lokalite <http://www.hp.com/support>; zvolte vašu krajinu. Zvolte príslušné ovládače a súbory na stiahnutie a potom postupujte podľa pokynov na obrazovke.

2. Pokyny týkajúce sa bezpečnosti a údržby

Dôležité bezpečnostné informácie

Napájací kábel je súčasťou balenia monitora. Ak používate iný napájací kábel, používajte iba zdroj napájania a pripojenie, ktoré sú vhodné pre tento monitor. Informácie o správnom napájaní káblom určenom pre tento monitor nájdete v Upozorneniach týkajúcich sa výrobku, ktoré sú uvedené na našom mediálnom disku, ak je súčasťou dodávky, alebo vo vašej dokumentácii.

⚠ VÝSTRAHA! Na zníženie rizika úrazu elektrickým prúdom alebo poškodenia zariadenia:

- nesmiete odpojiť uzemňovací prvok napájacieho kábla; Uzemňovací kolík je dôležitý bezpečnostný prvok;
- napájací kábel zapojte do uzemnenej elektrickej zásuvky, ku ktorej je vždy ľahký prístup;
- napájanie odpojte od produktu tak, že zástrčku napájacieho kábla odpojíte od elektrickej zásuvky.

Pre vašu bezpečnosť nekladte na napájací kábel alebo káble žiadne predmety. Usporiadajte ich tak, aby nik nemohol na ne náhodne šliafnúť alebo o ne zakopnúť. Neťahajte za kábel. Pri odpájaní od elektrickej zásuvky uchopte zástrčku kábla.

Aby sa znížilo riziko vážneho zranenia, prečítajte si Návod na bezpečné a pohodlné používanie výrobku. Popisuje pracovisko, nastavenie, držanie tela, zdravotné a pracovné návyky pre používateľov počítačov a poskytuje dôležité informácie týkajúce sa elektických a mechanických dielov. Tento návod sa nachádza na webovej stránke <http://www.hp.com/ergo> a/alebo na disku CD s dokumentáciou, ak je súčasťou dodávky monitora.

⚠ UPOZORNENIE: Ak chcete chrániť svoj monitor a tiež počítač, všetky napájacie káble pre počítač a jeho periférne zariadenia (napr. monitor, tlačiareň alebo skener) zapojte do zariadenia na ochranu proti prepätiu, ako je plochá rozvodka elektrického prúdu alebo zdroj neprerušiteľného napájania (UPS). Všetky predlžovacie káble neposkytujú ochranu proti prepätiu; ploché rozvodky elektrického prúdu musia byť špeciálne označené, že majú túto schopnosť. Používajte plochú rozvodku elektrického prúdu, ktorej výrobca ponúka politiku náhrady za škodu, takže pri zlyhaní ochrany proti prepätiu môžete svoje zariadenie vymeniť.

Na umiestnenie svojho monitora LCD HP používajte vhodný nábytok správnej veľkosti.

⚠ VÝSTRAHA: Monitory LCD, ktoré sú nevhodne umiestnené na toaletných stolíkoch, knihovníčkách, poličkách, stoloch, reproduktoroch, skrinkách alebo vozíkoch, môžu spadnúť a spôsobiť zranenie. Potrebne je dbať na trasu všetkých káblov, ktoré sú zapojené do monitora LCD, aby ich nebolo možné vytriahnuť, uchopiť alebo on ne zakopnúť.

Bezpečnostné opatrenia

- Používajte iba napájací zdroj a pripojenie kompatibilné s týmto monitorom, ktoré sú uvedené na štítku alebo zadnom paneli monitora.
- Uistite sa, že celkový ampérový výkon výrobku, ktorý je pripojený do elektrickej zásuvky, neprekračuje menový prúd, a celkový ampérový výkon výrobkov, ktoré

sú pripojené k napájaciemu káblu, neprekračuje menovitý výkon napájacieho kábla. Ak chcete pre každé zariadenie určiť ampérový výkon (Ampéry alebo A), pozrite si výkonový štítok.

- Monitor nainštalujte blízko k elektrickej zásuvke, ktorá je ľahko prístupná. Monitor odpojte tak, že pevne uchopíte zástrčku a vytiahnete ju z elektrickej zásuvky. Monitor nikdy neodpájajte ťahaním za kábel.
- Na kábli nesmú byť položené žiadne predmety. Nestúpajte na kábel.

Pokyny pre údržbu

Ak chcete zvýšiť výkon a predĺžiť životnosť monitora,:

- Neotvárajte kryt monitora ani sa ho nepokúšajte sami opraviť. Nastavujte iba tie ovládacie prvky, ktoré sú popísané v návode na obsluhu. Ak monitor nefunguje správne alebo spadol na zem alebo je poškodený, obráťte sa na autorizovanú predajňu spoločnosti HP, distribútora alebo poskytovateľa služieb.
- Používajte iba napájací zdroj a pripojenie, ktoré sú vhodné pre tento monitor, ako je to uvedené na štítku alebo zadnom paneli monitora.
- Uistite sa, že celkový ampérový výkon výrobku, ktorý je pripojený do elektrickej zásuvky, neprekračuje menový prúd, a celkový ampérový výkon výrobkov, ktoré sú pripojené k napájaciemu káblu, neprekračuje menovitý výkon napájacieho kábla. Ak chcete pre každé zariadenie určiť ampérový výkon (AMPÉRY alebo A), pozrite si výkonový štítok.
- Monitor nainštalujte blízko k elektrickej zásuvke, ktorá je ľahko prístupná. Monitor odpojte tak, že pevne uchopíte zástrčku a vytiahnete ju z elektrickej zásuvky. Monitor nikdy neodpájajte ťahaním za kábel.
- Monitor vypnite, keď sa nepoužíva. Životnosť monitora môžete výrazne zvýšiť pomocou šetriča obrazovky a jeho vypínaním, keď sa nepoužíva
- Štrbiny a otvory v skrinke sú určené na vetranie. Tieto otvory nesmú byť zablokované ani zakryté. Do štrbín alebo iných otvorov v skrinke nikdy nekladajte žiadne cudzie predmety.
- Monitor nespúšťajte alebo neumiestňujte na nestabilný povrch.
- Na kábli nesmú byť položené žiadne predmety. Nestúpajte na kábel.
- Monitor umiestnite na dobre vetranom mieste mimo dosahu nadmerného svetla, tepla a vlhkosti.
- Pri odstraňovaní podstavca monitora je potrebné položiť monitor obrazovkou nadol na mäkký povrch, aby nedošlo k jej poškriabaniu, znečisteniu ani rozbitiu.

Čistenie monitora

1. Vypnite počítač a monitor.
2. Monitor odpojte od elektrickej zásuvky alebo od elektrickej rozvodky.
3. Na čistenie plastovej skrinky monitora použite čistú handričku namočenú vo vode.
4. Na čistenie obrazovky monitora použite antistatický čistič na obrazovky.

△ **UPOZORNENIE:** Na čistenie obrazovky alebo skrinky monitora nepoužívajte benzén, riedidlo, čpavok ani žiadne prchavé látky. Tieto chemikálie môžu poškodiť povrch skrinky aj obrazovku.

3. Inštalácia monitora

Vybalenie monitora

1. Vybalte monitor. Uistite sa, že balenie obsahuje všetky súčasti. Prázdnu škatuľu si odložte.
2. Vypnite počítač a všetky pripojené zariadenia.
3. Na zmontovanie monitora si pripravte rovnú plochu. Na umiestnenie monitora obrazovkou dolu pri jeho príprave na inštaláciu budete potrebovať chránenú rovnú a mäkkú plochu.

Inštalácia monitora

Monitor môžete nainštalovať na stôl alebo na stenu. Monitor umiestnite na vhodné, dobre vetrané miesto blízko počítača. Káble zapojte do monitora po skončení jeho inštalácie.

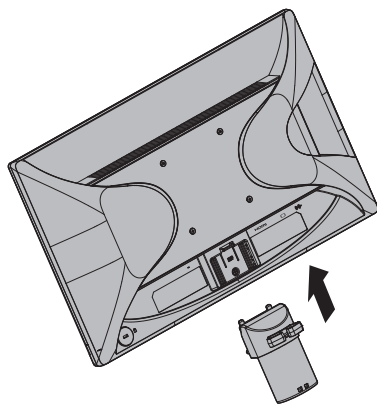
Príprava monitora na používanie na pracovnom stole

1. Monitor položte obrazovkou dolu na chránený rovný a mäkký povrch stola s oporným stĺpikom prečnievajúcim cez okraj.

△ **UPOZORNENIE:** Obrazovka je krehká. Nedotýkajte sa obrazovky LCD ani na ňu netlačte; mohlo by dôjsť k jej poškodeniu.

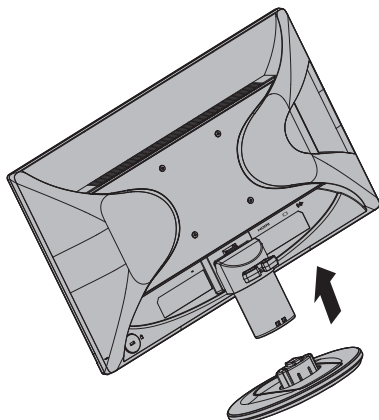
2. Stĺpik zatlačte do stĺpika podpory monitora, až kým v správnej polohe neklikne.

Obrázok 3-1 Pripojenie stĺpika monitora



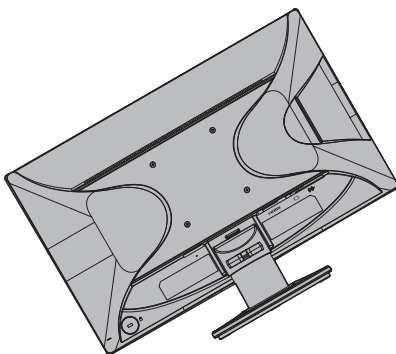
3. Základňu zatlačte do stĺpika, až kým sa v správnej polohe nezablokuje.

Obrázok č. 3-2 Pripojenie podstavca



4. Monitor zdvihnite do vzpriamenej polohy a položte na rovný, stabilný povrch.

Obrázok č. 3-3 Monitor vo vzpriamenej polohe



Príprava monitora na montáž na stenu

1. Skontrolujte stabilitu držiaka pre montáž na stenu.

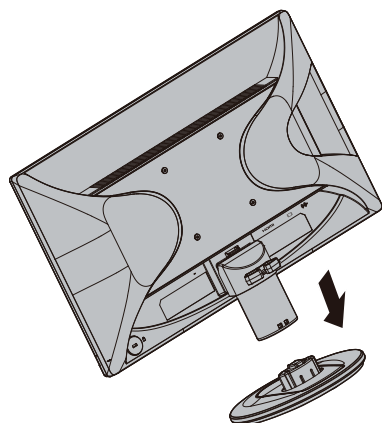
⚠ VÝSTRAHA! Aby sa znížilo nebezpečenstvo zranenia alebo poškodenia zariadenia, pred upevnením monitora skontrolujte, či je držiak pre montáž na stenu riadne nainštalovaný a zaistený. Prečítajte si návod na montáž dodaný k držiaku pre montáž na stenu a skontrolujte, či je vhodný na upevnenie monitora.

2. Od monitora odpojte napájací kábel a všetky ostatné káble.


3. Monitor položte prednou stranou na rovný a chránený povrch.


4. Demontujte základňu a posuňte ju od spodnej časti monitora.

Obrázok č. 3-4 Vytiahnutie podstavca z monitora



5. Na zadnom paneli monitora sú odkryté štyri otvory so závitom. Do týchto otvorov naskrutkujte skrutky, ktoré upevňujú otočné rameno alebo iný upevňovací prvok k zadnému panelu monitora.
6. Aby bolo zaistené, že monitor je bezpečne pripojený, postupujte podľa návodu na montáž dodaný spolu s montážnym držiakom. Štyri otvory so závitom na zadnom paneli monitora sú v súlade so štandardom VESA na montáž plochých monitorov.
7. Upevnite otočné rameno alebo ďalšie upevňovacie prvky.

 **POZNÁMKA:** Tento prístroj je určený na podoprenie držiakmi na stenu uvedenými v zozname UL alebo CSA.

 **UPOZORNENIE:** Tento monitor podporuje 100 mm montážne otvory podľa priemyselnej normy VESA. Ak chcete k monitoru nainštalovať montážne riešenie tretej strany, je potrebné použiť štyri 4 mm, 10 mm dlhé skrutky so stúpaním závitú 0,7. Dlhšie skrutky sa nesmú používať, pretože monitor poškodia. Je dôležité overiť, že montážne riešenie výrobcu vyhovuje norme VESA a jeho menovitá nosnosť unesie hmotnosť zobrazovacieho panela monitora. Na dosiahnutie najlepšieho fungovania je dôležité používať napájací kábel a kábel na vedenie obrazového signálu, ktoré boli dodané s monitorom.

Pripojenie káblov monitora

Pripojenie kábla VGA (analogového) alebo kábla HDMI (digitálneho)

Použite video kábel VGA alebo kábel HDMI na pripojenie monitora k počítaču. Ak chcete použiť HDMI, musíte mať grafickú kartu kompatibilnú s HDMI. Konektory sa nachádzajú na zadnom paneli monitora. Počítač aj monitor musia byť vypnuté a odpojené.

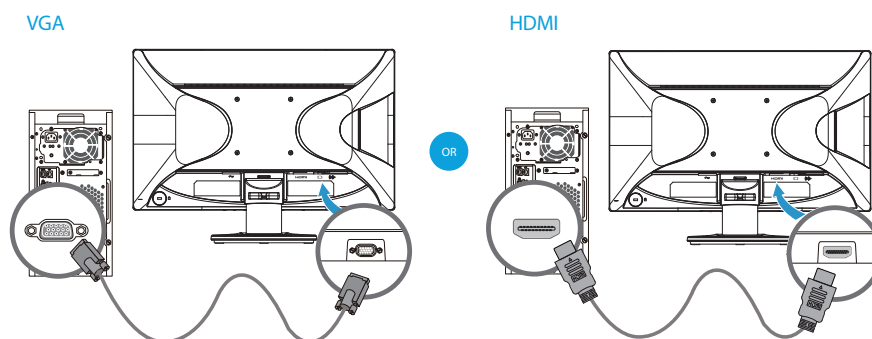
1. Pripojenie kábla VGA:

Jeden koniec videokábla VGA zapojte do konektora na zadnej strane monitora a druhý koniec do konektora Video VGA v počítači.

2. Ak chcete pripojiť kábel HDMI (nie je súčasťou dodávky):

Pripojte jeden koniec video kábla HDMI k zadnej časti monitora a druhý koniec k video konektoru HDMI na počítači. Tento kábel je možné použiť len vtedy, ak váš počítač má nainštalovanú grafickú kartu kompatibilnú s HDMI. Konektor HDMI a kábel monitora sú súčasťou dodávky.

Obrázok 3-5 Pripojenie kábla VGA alebo HDMI - umiestnenie konektora sa môže líšiť

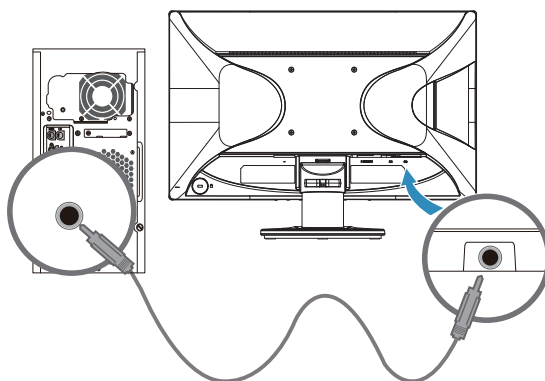


POZNÁMKA: Pri použití signálu VGA sa musí pripojiť váš zvukový signál osobitne, pretože signál VGA prevádza len obrazové dáta, nie zvukové dáta.

Pripojenie zvukového kábla

Reproduktory vstavané v monitore pripojte k počítaču pomocou zvukového kábla, ako je to znázornené na nasledujúcom obrázku

Obrázok č. 3-6 Zapojenie zvukových káblov - pozície konektorov sa môžu líšiť



System ochrany HDCP (High-Bandwidth Digital Content Protection)

Tento monitor podporuje HDCP a dokáže prijímať obsah s vysokým rozlíšením. Obsah s vysokým rozlíšením je k dispozícii v mnohých zdrojoch, napríklad diskové zariadenia Blue-ray alebo káblové alebo bezdrôtové vysielanie vo formáte HDTV. Ak nemáte monitor, ktorý podporuje HDCP, pri prehrávaní chráneného obsahu s vysokým rozlíšením sa vám zobrazí prázdna obrazovka alebo obraz s nižším rozlíšením. Ak chcete zobrazovať chránený obsah, grafická karta vo vašom počítači aj v monitore musí podporovať HDCP.

Zapojenie napájacieho kábla

1. Dodržiavajte všetky výstrahy pre elektrické zapojenie a napájanie

⚠ VÝSTRAHA! Na zníženie rizika úrazu elektrickým prúdom alebo poškodenia zariadenia: Nesmiete odpojiť uzemňovací prvok napájacieho kábla. Uzemňovací kolík je dôležitý bezpečnostný prvok;

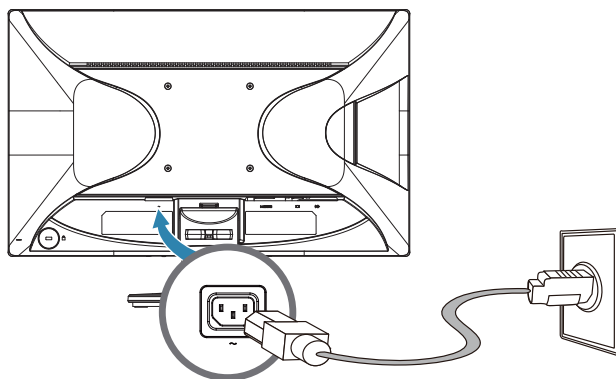
Napájací kábel zapojte do uzemnenej elektrickej zásuvky.

Uistite sa, že uzemnená zásuvka, do ktorej ste zapojili napájací kábel, je pre obsluhu ľahko dostupná a je umiestnená podľa možnosti čo najbližšie k zariadeniu. Napájací kábel musí byť vedený tak, aby sa po ňom nechodilo alebo aby ho nemohli prepichnúť predmety položené na ňom alebo proti nemu.

Na napájací kábel alebo káble nekladte žiadne predmety. Usporiadajte ich tak, aby nik nemohol na ne náhodne šliapnúť alebo o ne zakopnúť. Neťahajte za kábel.

Ďalšie informácie si pozrite v „Technické parametre“ (príloha B).

Obrázok č. 3-7 Zapojenie napájacieho kábla



2. Jeden koniec napájacieho kábla zapojte do monitora a druhý koniec zapojte do uzemnenej elektrickej zásuvky.

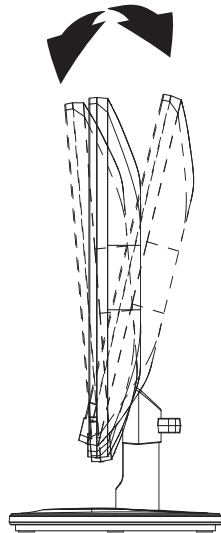
⚠ VÝSTRAHA! Aby sa zabránilo úrazu elektrickým prúdom v prípade, že nie je k dispozícii uzemnená elektrická zásuvka, vykonajte jedno z nasledujúcich opatrení: (1) Použite adaptér do elektrickej zásuvky, ktorý poskytuje správne uzemnenie. (2) Musíte mať nainštalovanú správne uzemnenú elektrickú zásuvku.

Nastavenie naklonenia

Naklonenie obrazovky nastavte pre optimálne zobrazenie podľa vašich vlastných preferencií nasledovným spôsobom:

1. Postavte sa pred monitor a uchopte podstavec tak, aby ste monitor pri zmene naklonenia neprevrhli.
2. Naklonenie nastavte posunutím horného okraja monitora buď smerom k vám alebo od seba bez dotýkania sa obrazovky.

Obrázok č. 3-8 Nastavenie naklonenia



4. Prevádzka monitora

Disk CD so softvérom a obslužnými programami

Disk CD, ktorý je súčasťou balenia monitora, obsahuje ovládače a softvér, ktoré si môžete nainštalovať do svojho počítača.

Inštalácia ovládačov


Ak zistíte, že je potrebné aktualizovať ovládače, ovládač monitora INF a súbory ICM môžete nainštalovať priamo z disku CD alebo si ich môžete prevziať z internetu.

Inštalácia softvéru ovládača z disku CD

Ak chcete softvér ovládača monitora nainštalovať z disku CD:

1. Disk CD vložte do jednotky CD v počítači. Zobrazí sa ponuka na disku CD.
2. Vyberte jazyk.
3. Kliknite na položku **Inštalovať softvér ovládača monitora**.
4. Postupujte podľa pokynov na obrazovke.
5. Uistite sa, že v nastaveniach ovládacieho panela obrazovky sú zobrazené správne hodnoty rozlíšenia a obnovovacieho kmitočtu.

Viac informácií si pozrite v dokumentácii pre operačný systém Windows®.

 **POZNÁMKA:** Ak počas inštalácie dôjde k chybe, z disku CD budete musieť ručne nainštalovať digitálne podpísané ovládače monitora (súbor INF alebo ICM). Pokyny si pozrite v súbore „Informácie o softvéri pre monitor HP“ na disku CD (iba v angličtine).

Prevzatie aktualizovaných ovládačov z internetu

Ak si chcete prevziať súbory s najnovšiu verziou ovládačov a softvéru z webovej stránky technickej podpory spoločnosti HP:

1. Navštívte lokalitu: <http://www.hp.com/support> .
2. Vyberte svoju krajinu alebo oblasť.
3. Vyberte možnosť **Prevziať ovládače a softvér**.
4. Zadajte číslo modelu vášho monitora a kliknite na tlačidlo Spustiť.
5. Ovládač a softvér prevezmite a nainštalujte podľa pokynov na stiahnutých stránkach.
6. Uistite sa, že váš operačný systém spĺňa určené požiadavky.

Používanie zobrazenia na obrazovke (OSD)

Ponuku zobrazenia na obrazovke (OSD) používajte na úpravu obrazu na obrazovke monitora podľa vašich preferencií. Do ponuky OSD sa dostanete a úpravy v nej môžete vykonávať pomocou tlačidiel na prednom ráme monitora.

Ak sa chcete dostať do ponuky OSD a vykonávať úpravy, vykonajte:

1. Ak monitor nie je zapnutý, stlačte vypínacie tlačidlo a monitor zapnite.
2. Na získanie prístupu do ponuky OSD stlačte jedno zo štyroch tlačidiel funkcií na prednom ráme monitora, čím aktivujete tlačidlá; potom stlačením tlačidla ponuky otvoríte OSD.
3. Pomocou troch tlačidiel funkcií sa pohybujte, vykonávajte voľbu a upravte voľby v ponuke. Označenia tlačidiel sa líšia v závislosti od aktívnej ponuky alebo vedľajšej ponuky.

Nasledujúca tabuľka uvádza voľby ponúk v ponuke OSD.

Hlavná ponuka	Popis
Brightness (Jas)	Slúži na úpravu stupňa jasu obrazovky.
Contrast (Kontrast)	Slúži na úpravu jasu obrazovky.
Color Control (Ovládanie farieb)	Slúži na voľbu a úpravy farby obrazovky.
Input Control (Ovládanie vstupov)	Slúži na voľbu vstupného obrazového signálu.
Image Control (Ovládanie obrazu)	Slúži na úpravu obrazu obrazovky.
Power Control (Kontrola napájania)	Slúži na úpravu nastavení napájania.
Menu Control (Ovládanie ponuky)	Slúži na úpravu zobrazenia na obrazovke (OSD) a tlačidiel funkcií.
Management (Správa)	Slúži na zapnutie/vypnutie podpory DDC/CI a na obnovenie predvolených výrobných hodnôt pre všetky nastavenia v ponuke OSD.
Language (Jazyk)	Slúži na voľbu zobrazovaného jazyka ponuky OSD. Výrobná predvoľba je angličtina.
Information (Informácie)	Slúži na zobrazenie dôležitých informácií o monitore.
Exit (Skončiť)	Slúži na zatvorenie obrazovky ponuky OSD.

Priradenie tlačidiel funkcií


Stlačením jedného zo štyroch tlačidiel funkcií na prednom ráme sa aktivujú tlačidlá a nad tlačidlami sa zobrazia ikony. Výrobne predvolené nastavenie ikon tlačidiel je znázornené nižšie.

Tlačidlo	Funkcia
1 Next Input Port (Nasledujúci vstupný port)	Prepína vstupný zdroj monitora na nasledujúci aktívny vstup.
2 Color Control (Ovládanie farieb)	Otvorí ponuku ovládania farieb Color Control.
3 Information (Informácie)	Slúži na otvorenie ponuky Information (Informácie).

Predvolené hodnoty tlačidiel funkcií môžete zmeniť a po aktivovaní tlačidiel môžete získať rýchly prístup k často používaným položkám ponuky.

Priradenie tlačidiel funkcií:


1. Stlačením jedného zo štyroch tlačidiel na prednom ráme aktivujte tlačidlá; potom stlačením tlačidla ponuky otvorte OSD.
2. V ponuke zobrazenia na obrazovke OSD zvolte Menu Control (Ovládanie ponuky) > Assign Buttons (Priradenie tlačidiel) a potom zvolte niektorú z dostupných možností pre tlačidlo, ktoré chcete priradiť.

 **POZNÁMKA:** Priradiť môžete len tri tlačidlá funkcií. Priradenie nemôžete zmeniť pre tlačidlo ponuky a vypínacie tlačidlo.

Prispôsobenie režimu tlmeného modrého svetla

Zníženie intenzity vysielania modrého svetla z displeja znižuje pôsobenie modrého svetla na vaše oči. Monitor poskytuje nastavenie na zníženie intenzity vysielania modrého svetla a vytvára viac ukladňujúci a menej stimulujúci obraz počas čítania obsahu na obrazovke. Ak chcete vykonať toto nastavenie:

- Stlačením niektorého zo štyroch objímkových tlačidiel zobrazenia na obrazovke OSD aktivujte príslušné tlačidlá a potom stlačte tlačidlo ovládania farieb Color Control a zvolte **Low Blue Light (Tlmené modré svetlo)**.
ALEBO
- Stlačením niektorého zo štyroch objímkových tlačidiel zobrazenia na obrazovke OSD aktivujte príslušné tlačidlá a potom stlačením tlačidla ponuky Menu otvorte zobrazenie na obrazovke OSD. V ponuke OSD zvolte **Color Control (Ovládanie farieb) > Low Blue Light (Tlmené modré svetlo)**.

 **POZNÁMKA:** Ak chcete znížiť riziko vážneho zranenia, prečítajte si dokument Sprievodca bezpečnosťou a pohodlím. Popisuje správne inštalovanie pracovnej stanice a správne držanie tela a zdravé pracovné návyky používateľov. Dokument Sprievodca bezpečnosťou a pohodlím poskytuje tiež dôležité elektrické a mechanické bezpečnostné informácie. Dokument Sprievodca bezpečnosťou a pohodlím nájdete na webovej lokalite <http://www.hp.com/ergo>.

Výber vstupných konektorov pre video

Medzi vstupné konektor patria:

- konektor VGA (analógový)
- konektor HDMI (digitálny)

Monitor automaticky určí, ktoré vstupy majú platné obrazové signály a zobrazí obrázok.

Môžete pripojiť kábel VGA, kábel HDMI alebo oba káble. Ak sa nainštalujú oba káble, predvolená voľba vstupu bude HDMI. Zdroj vstupu sa dá prepnúť pomocou možnosti Input Select (Voľba vstupu) v ponuke OSD.

Identifikácia podmienok monitora

Pri identifikovaní nasledujúcich podmienok monitora budú na obrazovke monitora zobrazené nasledovné hlásenia:

- **Monitor Status (Stav monitora)** - Ak je monitor zapnutý alebo ak dôjde k zmene signálu vstupného zdroja, na päť sekúnd sa zobrazí správa Monitor Status (Stav monitora). Správa zobrazuje, ktorý vstup je aktuálne aktívnym signálom, stav nastavenia automatického prepínania zdroja (Zap. alebo Vyp.) predvolený signál zdroja, aktuálne predvolené rozlíšenie zobrazenia a odporúčané predvolené rozlíšenie zobrazenia.
- **Input Signal Out of Range (Vstupný signál je mimo rozsahu)** - Zmeňte nastavenie rozlíšenia na 1920 x 1080. 60Hz. Znamená, že monitor nepodporuje daný vstupný signál, pretože rozlíšenie a/alebo obnovovacia frekvencia sú nastavené na vyššie hodnoty ako sú tie, ktoré podporuje monitor.
- **No Source Signal (Žiadny signál zdroja)** - Znamená, že monitor neprijíma obrazový signál z počítača do konektora pre vstup obrazu v monitore. Kontrolou stanovte, či je PC alebo zdroj vstupného signálu vypnutý alebo v režime úspory elektrickej energie.
- **Auto Adjustment in Progress (Prebieha automatické nastavenie)** - Znamená, že funkcia automatického nastavenia je aktívna.
- **Monitor Going to Sleep (Monitor prechádza do režimu spánku)** - Znamená, že obrazovka displeja prechádza do režimu spánku.
- Znamená, že video kábel nie je správne pripojený k počítaču.
- **OSD Lockout (Zablokovanie OSD)** - OSD možno zapnúť alebo vypnúť stlačením a podržaním tlačidla ponuky na prednom paneli na 10 sekúnd. Ak je OSD zablokované, na desať sekúnd sa zobrazí výstražná správa OSD Lockout (Zablokovanie OSD).
 - Ak je OSD zablokované, stlačením a podržaním tlačidla ponuky na 10 sekúnd OSD odblokujete.
 - Ak je OSD odblokované, stlačením a podržaním tlačidla ponuky na 10 sekúnd OSD zablokujete.
- **Power Button Lockout (Zablokovanie vypínacieho tlačidla)** - Označuje zablokovanie vypínacieho tlačidla. Ak je vypínacie tlačidlo zablokované, zobrazí sa výstražná správa Power Button Lockout (Zablokovanie vypínacieho tlačidla).
 - Ak je vypínacie tlačidlo zablokované, stlačením a podržaním vypínacieho tlačidla na 10 sekúnd vypínacie tlačidlo odblokujete.
 - Ak je vypínacie tlačidlo odblokované, stlačením a podržaním vypínacieho tlačidla na 10 sekúnd vypínacie tlačidlo zablokujete.

- Zapnutý dynamický kontrastný pomer - Znamená, že dynamický kontrastný pomer je zapnutý. K tomu dôjde, ak je Dynamic Contrast Ratio (Dynamický kontrastný pomer) zapnutý v ponuke OSD Image Control (Ovládanie obrazu).
- Vypnutý dynamický kontrastný pomer - Znamená, že dynamický kontrastný pomer je vypnutý. K tomu dôjde, ak je Dynamic Contrast Ratio (Dynamický kontrastný pomer) vypnutý v ponuke OSD Image Control (Ovládanie obrazu).

Nastavenie kvality obrazovky

Funkcia automatického nastavenia automaticky doladzuje kvalitu obrazu na veľkosť zobrazenia, polohy, taktovacieho kmitočtu a fázy vždy, keď je zobrazený režim nového videa. Presnejšie nastavenia vstupu VGA môžete dosiahnuť spustením softvéru Auto Adjustment z disku CD. Ak chcete dodatočne zlepšiť kvalitu obrazu, doladzte ho pomocou ovládacích prvkov Taktovací kmitočet a Fáza na monitore. Pozrite si časť „Optimalizácia analógového videa“ v tejto kapitole.

Optimalizácia analógového videa

Niektoré monitory sú vybavené rozšírenou sústavou obvodov, ktoré umožňujú, aby monitor fungoval ako štandardný analógový monitor. Na zlepšenie výkonu analógového obrazu je možné nastaviť dva ovládacie prvky v ponuke OSD:

Clock (Taktovací kmitočet) - Zvýšením alebo znížením hodnoty minimalizujete akékoľvek vertikálne pásy alebo pruhy viditeľné v pozadí obrazovky.


Phase (Fáza) - Zvýšením alebo znížením hodnoty minimalizujete skreslenie alebo chvenie obrazu.

Tieto ovládacie prvky použite iba v prípade, že funkcia automatického nastavenia neposkytuje v analógovom režime vyhovujúci obraz monitora. Ak chcete získať najlepšie výsledky:

1. Monitor nechajte pred nastavovaním zahrievať po dobu 30 minút.
2. Otvorte ponuku OSD a potom zvolte Image Setup (Nastavenie obrazu).
3. Najskôr nastavte hodnoty hlavného nastavenia taktovacieho kmitočtu, pretože nastavenia hodnôt fázy závisia od hodnôt hlavných nastavení taktovacieho kmitočtu. Pri nastavovaní hodnôt taktovacieho kmitočtu a fázy pokračujte v nastavovaní hodnôt, až kým skreslenie nezmlizne v prípade, že obrázky na monitore sú skreslené. Ak chcete obnoviť nastavenia z výroby, otvorte ponuku OSD, vyberte možnosť Obnovenie výrobných nastavení a potom vyberte možnosť Yes (Áno).

Funkcia Šetrič energie

Keď je monitor v normálnom prevádzkovom režime, svieti modrý svetelný indikátor napájania a monitor má štandardnú spotrebu energie. Spotrebu elektrickej energie si pozrite v časti „Technické parametre“ (Príloha B). Tento monitor tiež podporuje režim šetrenia energiou, ktorý riadi počítač. Keď je monitor v úspornom režime, obrazovka monitora je prázdna, podsvietenie je vypnuté a svieti žltý indikátor napájania. Monitor spotrebúva minimálne množstvo energie. Skôr, než monitor po „zobudení“ prejde do normálneho prevádzkového režimu, vykoná sa krátkodobé zahrievanie. Ak monitor nezistí buď signál vodorovnej synchronizácie, alebo signál zvislej synchronizácie, prepne sa do úsporného režimu. Aby funkcia Šetrič energie mohla fungovať, musí byť aktivovaná v počítači. Návod na nastavenie funkcií šetrenia energiou si pozrite v dokumentácii dodanej k počítaču (niekedy sa nazývajú ako funkcie správy napájania).

 **POZNÁMKA:** Funkcia Šetrič energie je aktívna iba v prípade, že monitor je pripojený k počítačom, ktoré majú funkcie šetrenia energiou.

A. Odstraňovanie problémov

Riešenie najčastejších problémov

V nasledujúcej tabuľke sa uvádzajú možné problémy, ich príčiny a odporúčané riešenia:

Riešenie problému

Problém a otázka	Možné riešenia
Napájacia kontrolka LED nesvieti	<ul style="list-style-type: none">Uistite sa, že vypínacie tlačidlo je zapnuté a že napájací kábel je zapojený do uzemnenej elektrickej zásuvky a do konektora v monitore.
Funkcia Plug & Play nie je aktívna	<ul style="list-style-type: none">Ak chcete v monitore aktivovať funkciu Plug & Play, musíte mať počítač a videokartu, ktoré sú kompatibilné s funkciou Plug & Play. Poradte sa s výrobcom vášho počítača. Skontrolujte tiež videokábel a uistite sa, že v zástrčke nie sú ohnuté kolíky.Uistite sa, že sú ovládače monitora HP nainštalované (ovládače monitora HP sú k dispozícii na: http://www.hp.com/support)
Obraz je neostrý a vytvára sa na ňom zdvojený obraz	<ul style="list-style-type: none">Pomocou ovládacích prvkov nastavte kontrast a jas.Nesmiete používať predlžovací kábel alebo spínaciu skrinku. Odporúčame vám monitor zapojiť priamo do výstupného konektora videokarty na zadnej strane počítača.
Obraz sa chveje, bliká alebo sa na ňom tvorí vlnkovitý vzor	<ul style="list-style-type: none">Elektrické zariadenia, ktoré môžu spôsobovať elektrické rušenie, premiestnite čo najďalej od monitora.Monitor nastavte na maximálny obnovovací kmitočet v rozlíšení, ktoré používate.
Monitor je zablokovaný v stave aktivovaného režimu vypnutia.	<ul style="list-style-type: none">Vypínač na počítači nesmie byť v polohe Zapnuté.Videokarta musí byť pevne vložená do zásuvky v počítači.Uistite sa, že videokábel monitora je pevne zapojený do konektora v počítači.Skontrolujte videokábel a uistite sa, že v zástrčke nie sú ohnuté kolíky.
Chýba jedna zo základných farieb (ČERVENÁ, ZELENÁ alebo MODRÁ)	<ul style="list-style-type: none">Skontrolujte videokábel a uistite sa, že v zástrčke nie sú ohnuté kolíky.Uistite sa, že videokábel monitora je pevne zapojený do konektora v počítači.
Obraz na obrazovke nie je v strede alebo nemá správnu veľkosť	<ul style="list-style-type: none">Nastavte vodorovnú aj zvislú polohu alebo stlačte klávesovú skratku (AUTO).
Farby obrazu sú chybné (biela nevyzerá ako biela)	<ul style="list-style-type: none">Nastavte farby RGB alebo vyberte teplotu farieb
Na obrazovke dochádza k horizontálnemu alebo vertikálnemu rušeniu	<ul style="list-style-type: none">Skúste použiť režim vypnutia pre Windows. Ak chcete zobraziť ideálne nastavenie, upravte TAKTOVACÍ KMITOČET a Fázu alebo stlačte tlačidlo Automaticky

Získanie podpory z lokality hp.com

Skôr, než sa obrátite na oddelenie technickej podpory zákazníkov, pozrite si webovú stránku HP technickú podporu na lokalite: <http://www.hp.com/support>

Vyberte svoju krajinu/oblasť a potom nasledujte odkazy na stránku technickej podpory pre váš monitor.

Príprava na volanie na technickú podporu

Ak sa vám nedá vyriešiť problém podľa rád pre riešenie problémov v tejto časti, budete musieť zavolať na technickú podporu. Kontaktné informácie týkajúce sa technickej podpory si pozrite v dokumentácii dodanej spolu s monitorom.

Keď budete telefonovať, musíte mať k dispozícii nasledujúce informácie:

- číslo modelu monitora (nachádza sa na štítku na zadnej strane monitora)
- Sériové číslo monitora (nachádza sa na štítku na zadnej strane monitora alebo v zobrazení OSD v ponuke Information (Informácie))
- dátum zakúpenia uvedený na faktúre
- podmienky, za ktorých došlo k problému
- prijaté chybové hlásenia
- konfigurácia hardvéru
- názov a verzia hardvéru a softvéru, ktoré používate

umiestnenie štítku s technickými údajmi

Na štítku s technickými údajmi na monitore je uvedené číslo aj výrobné číslo výrobku. Tieto čísla môžete potrebovať pri kontaktovaní spoločnosti HP ohľadne modelu vášho monitora.

Štítok s technickými údajmi sa nachádza na zadnej strane monitora.

B. Technické parametre

Všetky technické parametre predstavujú typické hodnoty, ktoré poskytli výrobcovia komponentov HP; skutočný výkon však môže byť vyšší alebo nižší.

Monitory LCD HP

Úprava prednej strany: polarizátor oslnenia s tvrdým povlakom

Vstupná svorka:

konektor VGA
konektor HDMI

Technické parametre:	
Typ displeja:	TFT LCD aktívna matrica
Zobraziteľná veľkosť obrazu	Uhlopriečka 52,6 cm (20,7 palcov)
Naklonenie	-3,5° (+/-1,5)~+9,5° (+/-1,5)
Maximálna hmotnosť (vybalený)	3 kg (6,6 libry)
Rozmery (v x š x h)	19,76cm x 48,94cm x 36,27cm 7,78 x19,26 x 4,28 palcov
Maximálne grafické rozlíšenie	1920 x 1080 pri 60 Hz
Optimálne grafické rozlíšenie	1920 x 1080 pri 60 Hz
Textový režim	720 x 400
Rozstup bodov	0,2385 x 0,2385 mm/0,01 x 0,01 palcov
Riadkový kmitočet (analogový režim)	24 až 80 kHz
Zvislý kmitočet (analogový režim)	50 až 76 Hz
Prevádzková teplota	41° až 95°F (5° až 35°C)
Teplota počas nečinnosti	-4° až 140°F (-20° až 60°C)
Prevádzková vlhkosť	20% až 80%
Vlhkosť počas nečinnosti	5 až 95%
Zdroj napájania	100 - 240 V, 50/60 Hz
Spotreba elektrickej energie	28 wattov (W)
Spotreba elektrickej energie v režime nízkej spotreby energie	<0,5 wattov (W)

Predvolený režim videa

Tento monitor automaticky rozpoznáva veľa predvolených režimov vstupu pre obrazy, ktoré sa na obrazovke budú zobrazovať v správnej veľkosti a v strede.

Položka	Predvolené rozlíšenie	Riadkový kmitočet (kHz)	Zvislý kmitočet (Hz)
1	640 x 480	31,47	59,94
2	720 x 400	31,47	70,09
3	800 x 600	37,88	60,32
4	1024 x 768	48,36	60,00
5	1280 x 720	45,00	60,00
6	1280 x 800	49,70	59,81
7	1280 x 1024	63,98	60,02
8	1440 x 900	55,93	59,88
9	1600 x 900	60,00	60,00
10	1680 x 1050	65,30	59,95
11	1920 x 1080	67,50	60,00

Politika kvality a obrazových prvkov monitora LCD

Vo vašom monitore LCD sa používa vysokopresná technológia; je vyrobený v súlade s vysokými štandardmi, ktoré zaručujú bezproblémovú prevádzku. Na displeji sa môžu napriek tomu vyskytovať kozmetické nedostatky, ktoré vyzerajú ako malé jasné alebo tmavé body. Toto sa bežne vyskytuje na všetkých displejoch LCD v produktoch, ktoré dodávajú všetci výrobcovia, a nie je to špecifické pre váš monitor LCD. Tieto nedostatky spôsobuje viac chybných pixelov alebo subpixelov.

Pixel (obrazový bod) obsahuje jeden červený, jeden zelený a jeden modrý subpixel. Celý chybný pixel je vždy zapnutý (jasný bod na tmavom pozadí) alebo je vždy vypnutý (tmavý bod na jasnom pozadí). Prvý je z týchto bodov viditeľnejší. Chybný subpixel (chyba bodu) je menej viditeľný ako celý chybný pixel a je malý a viditeľný iba na špecifickom pozadí.

Ak chcete vyhľadať chybné pixely, na monitor sa musíte pozerat' za normálnych prevádzkových podmienok a v normálnom prevádzkovom režime pri podporovanom rozlíšení a obnovovacou kmitočte zo vzdialenosti približne 50 cm (16 palcov). Od priemyslu očakávame, že postupom času bude zlepšovať svoju schopnosť vyrábať displeje s menším počtom kozmetických nedostatkov a pokyny budeme upravovať súbežne so zlepšeniami. Ďalšie informácie o vašom LCD monitore nájdete na webovej stránke HP: <http://www.hp.com/support>.