



Посібник користувача

© 2017 HP Development Company, L.P.
Microsoft і Windows є зареєстрованими у США
торговими марками
групи компаній Microsoft.

Подана тут інформація може змінюватися
без попередження. Єдиними гарантіями щодо виробів
і послуг HP

є ті, що вказані у гарантійних заявах,
які супроводжують подібні вироби і послуги. Нічого
з нижчеподаного не може вважатися таким, що надає
додаткову
гарантію. HP не несе відповідальності за технічні або
редакторські
помилки або неточності, що містяться в ньому.


Цей документ містить інформацію про власність,
захищену авторськими правами. Жодна частина цього
документу не може бути фотокопійована, відтворена
або перекладена іншою мовою без попередньої
письмової згоди Компанії HP.


Видання Перше (Березень 2017)


Номер частини документа: 922777-BD1

Про цей Посібник

Цей посібник надає інформацію про монітор, інсталяцію драйверів, користування екранним меню (EM), усунення несправностей і технічні характеристики.

 **УВАГА!** Виділений таким чином текст позначає, що невиконання вказівок може призвести до травм або смерті.

 **ОБЕРЕЖНО:** Виділений таким чином текст позначає, що невиконання вказівок може призвести до пошкодження обладнання або втрати інформації.

 **ПРИМІТКА:** Виділений таким чином текст надає важливу додаткову інформацію.

Зміст

Про цей Посібник

1. Особливі характеристики виробу

Монітори з РК-дисплеєм HP	1
---------------------------	---

2. Правила безпеки та вказівки про догляд

Важливі Правила безпеки	2
Заходи безпеки	2
Правила догляду	3
Чищення монітора	3

3. Встановлення монітора

Вивільнення монітора з упаковки	4
Інсталяція монітора	4
Підключення кабелів монітора	7
Підключення кабелю аудіо	7
Захист цифрового змісту, що передається каналами високої пропускнуої здатності (HDCP)	8
Підключення шнура живлення	8
Регулювання нахилу	9

4. Експлуатація монітора

CD з ПЗ та утилітами	10
Інсталяція драйверів	10
Інсталяція ПЗ драйвера монітора з CD	10
Завантаження поновлених драйверів з Інтернет	10
Користування екранним меню (ЕМ)	11
Призначення функціональних кнопок	12
Перехід на Режим низький рівень блакитного світла	12
Вибір Сполучувачі входу відео	13
Визначення станів монітора	13
Регулювання якості екрану	14
Функція Енергозбереження	14

A. Усунення несправностей

Розв'язання розповсюджених проблем	15
Отримайте підтримку на hp.com	16
Підготовка до дзвінка в Технічну Підтримку	16
Як знайти ярлик з номінальними значеннями	16

B. Технічні характеристики

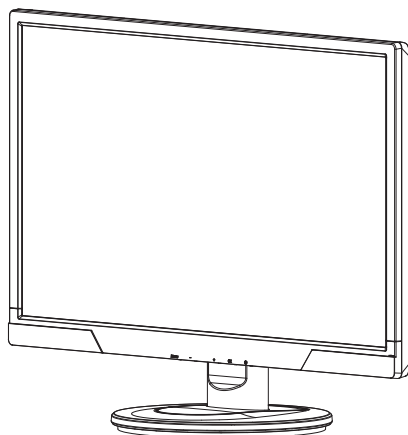
Монітори з РК-дисплеєм HP	17
Попередньо встановлені режими відео	18
Заява про якість моніторів з РК-екранами та дефекти пікселів	19


1. Особливі характеристики виробу

Монітори з РК-дисплеєм HP

Монітори з рідкокристалічними (РК) дисплеями HP мають активну матрицю та екран з тонкоплівковими транзисторами (TFT) з наступними функціями:

- Дисплей з великою діагоналлю
- Максимальна роздільна здатність графіки:
1920 x 1080, 60 Гц
- А також підтримка нижчих роздільних здатностей для повного екрану
- Аналоговий сигнал VGA
- Цифровий сигнал HDMI
- Зручний перегляд сидячи, стоячи або при переміщенні від одного боку монітора до іншого
- Регулювання нахилу
- З'ємна основа
- Вбудовані стереодинаміки
- Отвір блокування безпеки для кабеля безпеки (кабель безпеки продається окремо)
- Функція "Вмикай і працюй" - якщо її підтримує операційна система комп'ютера
- Регулювання Екранного Меню (EM) кількома мовами для зручного налаштування та оптимізації екрана
- Енергозбереження для зменшення споживання електроенергії
- HDCP (High Bandwidth Digital Content Protection - Захист цифрового змісту, що передається каналами високої пропускної здатності) на вході HDMI
- CD з ПЗ та утилітами, що містить наступне:
Драйвери
Документи



 **ПРИМІТКА:** Інформацію про безпеку та дотримання норм надано у Product Notices (Примітки про виріб) на медійному диску, якщо такий входить до комплекту, або у комплекті документації. Щоб знайти поновлення до посібника користувача для вашого виробу, перейдіть на <http://www.hp.com/support> і виберіть свою країну. Виберіть Drivers & Downloads (Драйвери і завантаження), а потім виконуйте інструкції на екрані.

2. Правила безпеки та вказівки про догляд

Важливі Правила безпеки

Шнур живлення входить до комплекту монітора. Якщо використовується інший шнур, користуйтеся лише правильними джерелом живлення і підключенням для монітора. Про те, який шнур живлення підходить для цього монітора, див. Product Notices (Примітки про виріб) на медійному диску, якщо такий входить до комплекту, або в комплекті документації.

⚠ **УВАГА!** Щоб зменшити ризик ураження електрострумом або пошкодження обладнання:

- Не вимикайте функцію заземлення шнура живлення. Контакт заземлення несе важливу функцію безпеки.
- Вставте шнур живлення у заземлену розетку, до якої завжди легко дістатися.
- Відключіть живлення виробу, вимкнувши шнур живлення з розетки електромережі.

Заради власної безпеки не розміщуйте нічого на шнурах живлення або кабелях. Розташуйте шнури і кабелі так, щоб ніхто не міг випадково наступити на них або перечепитися через них. Не тягніть за шнур або кабель. Виймаючи шнур з розетки електромережі, тримайтеся за штепсельну виделку.

Щоб зменшити ризик серйозних травм, прочитайте Вказівки про безпеку та комфорт. Там описано, як користувачам комп'ютерів правильно організувати робоче місце, налаштувати комп'ютер, стежити за правильною поставою, дотримуватися здорових робочих звичок, а також подано важливу інформацію про електричну та механічну безпеку. Цей посібник розміщено в Мережі на <http://www.hp.com/ergo> та/або на CD з документацією, якщо такий входить до комплекту монітора.

⚠ **ОБЕРЕЖНО:** Для захисту і монітора, і комп'ютера підключіть всі шнури живлення для комп'ютера та його периферійних пристроїв (таких як монітор, принтер, сканер) до пристрою захисту від викидів напруги, такого як подовжувач або джерело безперебійного живлення. Не всі подовжувачі захищають від викидів напруги. Подовжувачі мусять мати особливе позначення про це. Користуйтеся подовжувачем, виробник якого пропонує відшкодування збитків, щоб обладнання можна було замінити, якщо захист від викидів напруги не спрацює.

Розташовуйте монітор з РК-дисплеєм HP на таких меблях, розмір і функції яких підходять для цього пристрою.

⚠ **УВАГА!** Монітори з РК-екраном, розташовані на непристосованих комодах, книжкових шафах і полицях, партах, динаміках, скринях або візках можуть впасти і спричинити травми. Слід обережно провести всі шнури і кабелі, підключені до монітора з РК-екраном так, щоб за них не можна було потягти, вхопитися або перечепитися через них.

Заходи безпеки

- Користуйтеся джерелом живлення і підключенням, сумісними з цим монітором, характеристики якого позначено на ярлику/задній табличці на моніторі.

- Переконайтеся, що сумарне значення напруги всіх підключених до цієї розетки пристроїв не перевищує поточне номінальне значення для розетки, а сумарне значення напруги всіх підключених до шнура живлення пристроїв не перевищує значення для шнура живлення. Згідно ярлика номінальних значень живлення визначте напругу (Ампер або А) для кожного пристрою.
- Встановіть монітор поруч із розеткою живлення, до якої є легкий доступ. Відключіть монітор, міцно взявшись за штепсельну виделку і витягнувши її з розетки. Ніколи не відключайте монітор, тягнучи за шнур.
- Не лишайте нічого на шнурі живлення. Не наступайте на шнур.

Правила догляду

Щоб підсилити робочі характеристики і подовжити робочий строк монітора:

- Не відкривайте корпус монітора і не намагайтеся самостійно лагодити виріб. Регулюйте лише ті засоби контролю, до яких є інструкції. Якщо монітор не працює як слід або падав чи був пошкоджений, зверніться до авторизованого розповсюджувача, торгового представника або виконавця послуг HP.
- Користуйтеся джерелом живлення і підключенням, потрібними для монітора, як позначено на ярлику/задній таблиці на моніторі.
- Переконайтеся, що сумарне значення напруги всіх підключених до цієї розетки пристроїв не перевищує поточне номінальне значення для розетки, а сумарне значення напруги всіх підключених до шнура живлення пристроїв не перевищує значення для шнура живлення. Згідно ярлика номінальних значень живлення визначіть напругу (Ампер або А) для кожного пристрою.
- Встановіть монітор поруч із розеткою живлення, до якої є легкий доступ. Відключіть монітор, міцно взявшись за штепсельну виделку і витягнувши її з розетки. Ніколи не відключайте монітор, тягнучи за шнур.
- Вимикайте монітор, коли не користуєтеся ним. Можна значно збільшити робочий строк монітора, користуючись екранною заставкою і вимикаючи монітор, коли не працюєте за ним
- Отвори на корпусі призначені для вентиляції. Ці отвори не можна блокувати або накривати. Ніколи не вставляйте жодних предметів до отворів на корпусі.
- Не дозволяйте монітору падати і не ставте його на нестійку поверхню.
- Не лишайте нічого на шнурі живлення. Не наступайте на шнур.
- Тримайте монітор у добре провітрюваному приміщенні, подалі від надмірних світла, тепла і вологи.
- Знімаючи основу монітора, слід покласти монітор долілиць на м'яку ділянку, щоб не подряпати, не спотворити і не розбити його.

Чищення монітора

1. Вимкніть монітор і комп'ютер.
2. Відключіть монітор від розетки електромережі або генератора струму.
3. Протріть пластикові деталі монітора чистою ганчіркою, зволоженою водою.
4. Протріть екран монітора антистатичним засобом для чищення екранів.

△ **ОБЕРЕЖНО:** Не застосовуйте бензол, розріджувач, нашатир та інші летючі речовини для чищення монітора або екрана. Ці хімічні речовини можуть пошкодити як деталі корпусу, так і екран.

3. Встановлення монітора

Вивільнення монітора з упаковки

1. Розпакуйте монітор. Переконайтеся, що наявні всі елементи комплекту. Збережіть упаковку.
2. Вимкніть комп'ютер та інші приєднані пристрої.
3. Підготуйте рівну поверхню, щоб зібрати монітор. Під час підготовки до інсталяції може знадобитися пласка, м'яка захищена ділянка, на яку ви покладете монітор.

Інсталяція монітора

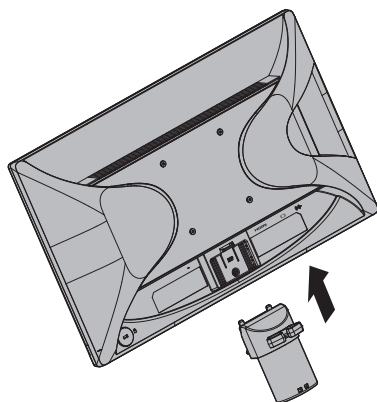
Можна встановити монітор на робочий стіл або прикріпити його на стіну. Розташуйте монітор у зручному добре провітрюваному місці поруч із комп'ютером. Підключіть кабелі монітора після інсталяції монітора.

Підготовка монітора до користування на робочому столі

1. Розташуйте монітор екраном долілиць на рівній м'якій захищеній поверхні столу так, щоб стовпчик підтримки звисав з краю столу.

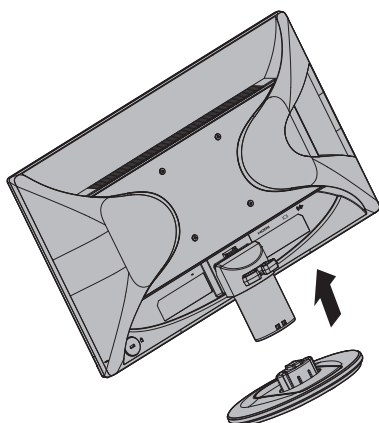
△ **ОБЕРЕЖНО:** Екран крихкий. Уникайте доторків до РК-екрану і натисків на нього. Це може пошкодити його.
2. Натискаючи, вдягніть стовпчик на стовпчик підтримки монітора, доки вони не закріпляться.

Рисунок 3-1 Приєднання стовпчика монітора



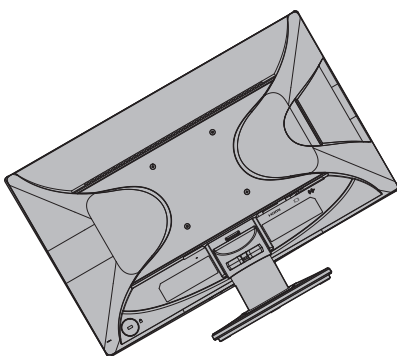
3. Прощтовхніть основу до стовпчика, щоб вона закріпилася на місці.

Рисунок 3-2 Прикріплення основи



4. Підніміть монітор вертикально і розташуйте на рівній стійкій поверхні.

Малюнок 3-3 Монітор у вертикальному положенні



Підготовка монітора до підвішення на стіну

1. Перевірте надійність кріплень для підвішення на стіну.

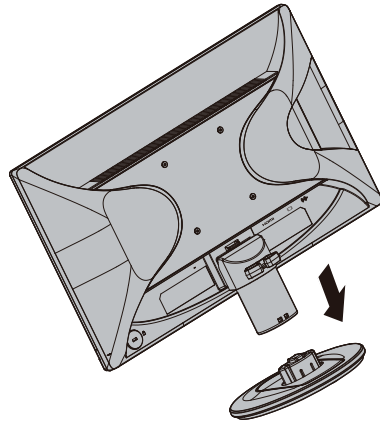
⚠ УВАГА! Щоб зменшити ризик травм осіб або пошкоджень обладнання, переконайтеся, що кріплення для підвішення на стіну правильно встановлені і закріплені, перш ніж прикріплювати до них монітор. З інструкції до комплекту для підвішення дізнайтеся, чи може він витримати вагу монітора.

2. Відключіть шнур живлення та всі інші кабелі від монітора.


3. Розташуйте монітор долілиць на пласкій захищеній поверхні.


4. Зніміть основу і відтягніть її від нижньої частини монітора.

Рисунок 3-4 Відсування основи від монітора



5. Чотири отвори з різьбою знаходяться на задній панелі монітора. Ці отвори призначені для гвинтів, що прикріплять поворотний кронштейн або інше кріплення ззаду до монітора.
6. Виконуйте інструкції до кріплення, щоб надійно прикріпити монітор. Чотири отвори з різьбою ззаду на панелі сумісні зі стандартом VESA для підвішення плоскпанельних моніторів.
7. Приєднайте поворотний кронштейн або інше кріплення.

 **ПРИМІТКА:** Цей пристрій мусить бути сумісним із кронштейном для монтажу на стіну стандартів UL або CSA.

 **ОБЕРЕЖНО:** Цей монітор підтримує стандарт VESA з монтажними отворами 100 мм. Щоб прикріпити до монітора конструкцію третьої сторони, знадобляться по чотири гвинти 4 мм з шагом 0,7 та 10 мм. Не можна користуватися довгими гвинтами, оскільки вони можуть пошкодити монітор. Важливо пересвідчитися, що монтажна конструкція виробника сумісна зі стандартом VESA, і на ній вказано такі характеристики, що витримують вагу монітора. Щоб отримати найкращі робочі характеристики, важливо користуватися шнуром живлення і кабелями відео з комплекту монітора.

Підключення кабелів монітора

Підключення кабелю VGA (аналогового) або кабелю HDMI (цифрового)

Кабелем відео VGA або кабелем HDMI підключіть монітор до комп'ютера. Для користування HDMI слід мати HDMI-сумісну графічну карту. Сполучувачі розташовані ззаду на моніторі. Переконайтеся, що комп'ютер і монітор вимкнені та відключені від електромережі.

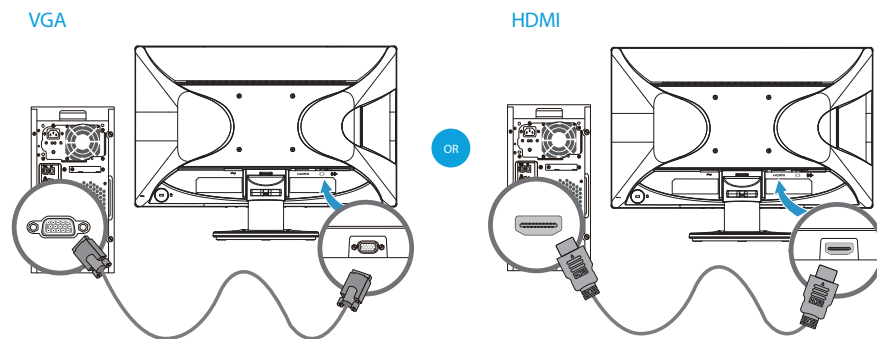
1. Щоб підключити кабель VGA:

Підключіть один кінець кабелю відео VGA ззаду до монітора, а інший кінець - до сполучувача відео VGA на комп'ютері.

2. Щоб підключити кабель HDMI (не входить до комплекту):

Підключіть один кінець кабелю відео HDMI ззаду до монітора, а інший кінець - до сполучувача відео HDMI на комп'ютері. Користуватися цим кабелем можна, лише якщо на комп'ютер встановлено HDMI-сумісну графічну карту. До комплекту входять сполучувач і кабель HDMI.

Рисунок 3-5 Підключення кабелю VGA або HDMI - розташування сполучувачів можуть бути різними

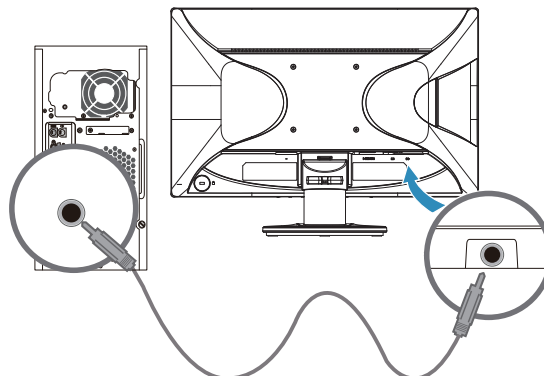


ПРИМІТКА: Користуючись сигналом VGA, слід підключити аудіо окремо, оскільки сигнал VGA конвертує лише дані відео, а не аудіо.

Підключення кабелю аудіо

Підключіть вбудовані динаміки монітора до комп'ютера кабелем аудіо, як показано на наступній ілюстрації

Рисунок 3-6 Підключення кабелів аудіо - розташування сполучувачів може бути різним



Захист цифрового змісту, що передається каналами високої пропускної здатності (HDCP)

Ваш монітор підтримує HDCP і може отримувати зміст високої роздільної здатності. Зміст високої роздільної здатності доступний з багатьох джерел, таких як пристрої для дисків Blue-ray або трансляції HDTV з етеру або по кабелю. Якщо ви не маєте HDCP-сумісного монітора, під час відтворення захищеного змісту високої роздільної здатності ви побачите порожній екран або зображення з нижчою роздільною здатністю. І графічна карта комп'ютера, і монітор мусять підтримувати HDCP, щоб показати захищений зміст.

Підключення шнура живлення

1. Виконуйте правила поведінки з електроприладами і високою напругою

⚠ УВАГА! Щоб зменшити ризик ураження електрострумом або пошкодження обладнання: Не вимикайте функцію заземлення шнура живлення. Контакт заземлення несе важливу функцію безпеки.

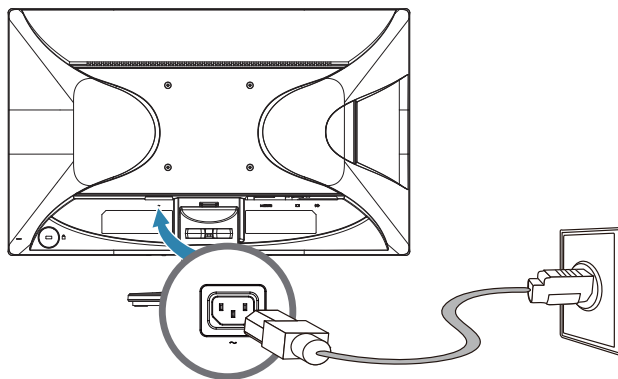
Вставте шнур живлення до заземленої розетки електромережі.

Переконайтеся, що заземлена розетка електромережі, до якої підключено шнур живлення, легко доступна користувачеві й розташована якомога ближче до обладнання. Шнур живлення слід прокласти так, щоб на нього неможливо було наступити або зачепити його предметами над ним або навпроти нього.

Не кладіть нічого на шнури живлення або кабелі. Розташуйте шнури і кабелі так, щоб ніхто не міг випадково наступити на них або перечепитися через них. Не тягніть за шнур або кабель.

Додаткову інформацію див. у "Усунення несправностей" (Додаток В).

Рисунок 3-7 Підключення шнура живлення



2. Підключіть один кінець шнура живлення до монітора, а інший кінець - до заземленої електричної розетки.

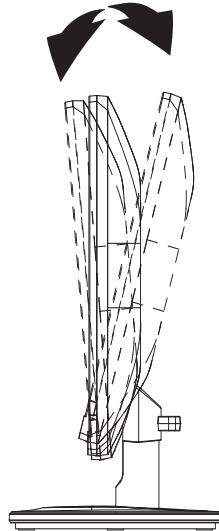
⚠ УВАГА! Якщо недоступна правильно заземлена розетка електромережі, щоб запобігти ураженню електрострумом, слід застосувати один із наступних способів: (1) Користуватися адаптером розетки електромережі, що забезпечує правильне заземлення. (2) Встановити правильно заземлену розетку електромережі.

Регулювання нахилу

Щоб перегляд екрану був найзручнішим для вас, відрегулюйте нахил екрану наступним чином:

1. Оберніться обличчям до монітора і утримуйте його основу, щоб не перекинути його, змінюючи кут нахилу.
2. Відрегулюйте нахил, пересуваючи верхній край монітору до себе або від себе, не торкаючись екрану.

Рисунок 3-8 Регулювання нахилу



4. Експлуатація монітора

CD з ПЗ та утилітами

CD з комплекту монітора містить драйвери та ПЗ, які можна інсталювати на ваш комп'ютер.

Інсталяція драйверів


Якщо ви визначили, що вам необхідно поновити драйвери, можна встановити файли драйвера монітора INF і ICM з CD або завантажити їх з Інтернету.

Інсталяція ПЗ драйвера монітора з CD

Щоб інсталювати ПЗ драйвера монітора з CD

1. Вставте CD до комп'ютерного дисководу для CD. З'являється меню CD.
2. Виберіть мову.
3. Клацніть **Install Monitor Driver Software (Встановити ПЗ драйвера монітора)**.
4. Виконуйте інструкції на екрані.
5. Переконайтеся, що у налаштуваннях Панелі контролю дисплею з'являються правильні роздільна здатність і частота поновлення.

Більше інформації ви знайдете у документації до операційної системи Windows®.

 **ПРИМІТКА:** У разі помилки інсталяції може знадобитися вручну встановити драйвери монітора з цифровим підписом (файли INF або ICM) з CD. Інструкції подано на CD у файлі HP Monitor Software Information (лише англійською мовою).

Завантаження поновлених драйверів з Інтернет

Щоб завантажити найновішу версію файлів драйверів і ПЗ з сайту підтримки HP:

1. Див. <http://www.hp.com/support> .
2. Виберіть свою країну/регіон.
3. Виберіть **Download Drivers and Software (Завантажити драйвери і ПЗ)**.
4. Введіть номер моделі монітора і клацніть Go (Перейти).
5. Завантажте та інсталюйте файли драйвера і ПЗ, виконуючи інструкції на сторінках завантаження.
6. Переконайтеся, що система відповідає вимогам.

Користування екранним меню (ЕМ)

За допомогою екранного меню (ЕМ) відрегулюйте зображення на екрані монітора, як вам до вподоби. Можна увійти до ЕМ і робити регулювання кнопками на передній панелі монітора.

Щоб увійти до ЕМ і робити регулювання, виконайте наступне:

1. Якщо монітор ще не увімкнено, натисніть кнопку "Живлення", щоб увімкнути монітор.
2. Щоб увійти до ЕМ, натисніть одну з чотирьох функціональних кнопок передньої панелі, щоб активувати кнопки, а потім натисніть кнопку Menu (Меню), щоб відкрити ЕМ.
3. Трьома функціональними кнопками переходьте по меню, вибирайте і регулюйте пункти меню. Ярлики кнопок можуть змінюватися залежно від того, яке меню чи підменю активне.

У наступній таблиці подано опції ЕМ.

Головне меню	Опис
Brightness (Яскравість)	Регулює рівень яскравості екрана.
Contrast (Контраст)	Регулює контраст екрана.
Color Control (Контроль кольору)	Вибирає і регулює колір екрана.
Input Control (Контроль входу)	Вибирає сигнал входу відео.
Image Control (Контроль зображення)	Регулює зображення на екрані.
Power Control (Контроль живлення)	Регулює налаштування живлення.
Menu Control (Контроль меню)	Регулює засоби контролю екранного меню (ЕМ) і функціональних кнопок.
Management (Керування)	Активує/вимикає підтримку DDC/CI і повертає всі налаштування ЕМ на фабричні налаштування за замовчуванням.
Language (Мова)	Вибирає мову ЕМ. Фабричне значення за замовчуванням - англійська.
Information (Інформація)	Показує важливу інформацію про монітор.
Exit (Вихід)	Виходить з екрану меню.

Призначення функціональних кнопок


Натиснувши на одну з чотирьох функціональних кнопок передньої панелі, ви активуєте кнопки і показуєте піктограми над кнопками. Нижче подано фабричні піктограми та функції, призначені за замовчуванням.

Кнопка	Функція
1 Next Input Port (Наступний порт входу)	Перемикає джерело входу монітора на наступний активний вхід.
2 Color Control (Контроль кольору)	Відкриває меню Контроль кольору.
3 Information (Інформація)	Відкриває меню Інформація.

Можна змінити функціональні кнопки зі значень за замовчуванням, щоб, активувавши їх, мати швидкий доступ до часто застосовуваних пунктів меню.

Щоб призначити функціональні кнопки


1. Натисніть одну з чотирьох кнопок передньої панелі, щоб активувати кнопки, а потім натисніть кнопку Menu (Меню), щоб відкрити EM.
2. У EM виберіть Menu Control (Контроль меню) > Assign Buttons (Призначити кнопки), а потім виберіть одну з доступних опцій для кнопки, яку бажаєте призначити.

 **ПРИМІТКА:** Можна зробити призначення лише трьом функціональним кнопкам. Неможливо надати інше призначення кнопкам Menu (Меню) і Power (Живлення).

Перехід на Режим низький рівень блакитного світла

Зменшення випромінювання блакитного світла дисплеєм зменшує вплив блакитного світла на ваші очі. Монітор надає це налаштування для зменшення випромінювання блакитного світла, щоб текст на екрані виглядав не надто різко і не виснажував очі. Щоб зробити це регулювання:

- Натисніть одну з чотирьох кнопок панелі EM, щоб активувати кнопки, а потім натисніть кнопку Color Control (Контроль кольору) і виберіть **Low Blue Light (Низький рівень блакитного світла)**.
- або
- Натисніть одну з чотирьох кнопок панелі EM, щоб активувати кнопки, а потім натисніть кнопку Menu (Меню), щоб відкрити EM. В EM виберіть **Color Control (Контроль кольору) > Low Blue Light (Низький рівень блакитного світла)**.

 **ПРИМІТКА:** щоб знизити ризик серйозних травм, ознайомтесь з посібником з безпеки та комфорту. У посібнику описано правильну установку робочої станції, а також належне положення, здоров'я та робочі звички для користувачів комп'ютерів. Посібник з безпеки та комфорту також містить важливі дані щодо електронної та механічної безпеки. Посібник з безпеки та комфорту можна знайти за посиланням: <http://www.hp.com/ergo>.

Вибір Сполучувачі входу відео

Сполучувачі входу - це:

- Сполучувач VGA (аналоговий)
- Сполучувач HDMI (цифровий)

Монітор автоматично визначає, які входи мають дійсний відеосигнал, і показує зображення.

Можна підключити і кабель VGA, і кабель HDMI, а також - обидва. Якщо встановлено обидва кабелі, входом за замовчуванням буде HDMI. Джерело входу перемикається опцією Input Select (Вибрати вхід) в EM.

Визначення станів монітора

На екрані монітора з'явиться повідомлення, якщо будуть визначені наступні стани монітора:

- **Monitor Status (Статус монітора)** - Коли на монітор подано живлення, або коли змінилося джерело входу сигналу, протягом п'яти секунд показується повідомлення статусу монітора. Повідомлення показує, з якого входу поступає поточний активний сигнал, статус налаштування автоперемикавання джерела (Увімк. чи Вимк.), сигнал джерела за замовчуванням, поточну попередньо налаштовану роздільну здатність дисплею і рекомендовану попередньо налаштовану роздільну здатність дисплею.
- **Input Signal Out of Range (Сигнал входу поза діапазоном)** - Змініть налаштування роздільної здатності на 1920 x 1080. 60 Гц. Позначає, що монітор не підтримує сигнал входу через те, що роздільна здатність і/або частота поновлення встановлені на вищі за підтримувані монітором.
- **No Source Signal (Нема сигналу з джерела)** - Позначає, що монітор не отримує сигналу відео від ПК через сполучувач входу відео монітора. Визначте, чи не вимкнено джерело входу сигналу або ПК, і чи не активовано режим енергозбереження.
- **Auto Adjustment in Progress (Триває авторегулювання)** - Позначає, що активна функція авторегулювання.
- **Monitor Going to Sleep (Монітор переходить у режим очікування)** - Позначає, що екран переходить у режим очікування.
- Позначає, що кабель відео неправильно підключений до комп'ютера.
- **OSD Lockout (Блокування EM)** - EM можна активувати або вимикати, натискаючи і утримуючи кнопку Menu (Меню) на передній панелі протягом 10 секунд. Якщо EM заблоковано, застереження про блокування EM демонструється протягом десяти секунд.
 - Якщо EM заблоковано, натисніть і утримуйте кнопку Menu (Меню) 10 секунд, щоб розблокувати EM.
 - Якщо EM розблоковано, натисніть і утримуйте кнопку Menu (Меню) 10 секунд, щоб заблокувати EM.
- **Power Button Lockout (Блокування кнопки живлення)** - Позначає, що кнопку живлення заблоковано. Якщо кнопку живлення заблоковано, показано повідомлення Power Button Lockout (Блокування кнопки живлення).
 - Якщо кнопку живлення заблоковано, натисніть і утримуйте кнопку живлення 10 секунд, щоб розблокувати функцію кнопки живлення.
 - Якщо кнопку живлення розблоковано, натисніть і утримуйте кнопку живлення 10 секунд, щоб розблокувати функцію кнопки живлення.
- **Dynamic Contrast Ratio On (Увімкнено пропорцію динамічного контрасту)** - Позначає, що увімкнено Пропорцію динамічного контрасту. Це трапляється, якщо Пропорцію динамічного контрасту увімкнено в EM Image Control (Контроль зображення).

- Dynamic Contrast Ratio Off (Вимкнено пропорцію динамічного контрасту) - Позначає, що вимкнено Пропорцію динамічного контрасту. Це трапляється, якщо Пропорцію динамічного контрасту вимкнено в EM Image Control (Контроль зображення).

Регулювання якості екрану

Функція авторегулювання автоматично робить тонке налаштування якості зображення - розмір і розташування виведення на екран, годинник і фазу - щоразу, коли показано новий режим відео. Для більш точних регулювань входу VGA запустіть ПЗ Авторегулювання з CD. Якщо ви бажаєте додатково вдосконалити якість зображення, застосуйте засоби контролю Clock (Годинник) і Phase (Фаза), щоб зробити тонке налаштування зображення. Див. Optimizing Analog Video (Оптимізація аналогового відео) у цій главі.

Optimizing Analog Video (Оптимізація аналогового відео)

Деякі монітори містять високотехнологічну схему, що надає монітору можливість працювати як стандартний аналоговий монітор. Два засоби контролю в EM можна регулювати, щоб покращити робочі характеристики аналогового зображення.

Clock (Годинник). Збільшує або зменшує значення, щоб мінімізувати будь-які вертикальні смуги, помітні на тлі екрана.


Phase (Фаза). Збільшує або зменшує значення, щоб мінімізувати спотворення або дрижання відео.

Користуйтеся цими засобами контролю лише коли функція авторегулювання не надає якісного зображення на моніторі в аналоговому режимі. Щоб отримати найкращі результати:

1. Дайте монітору до 30 хвилин, щоб нагрітися, перш ніж робити регулювання.
2. Увійдіть до EM, а потім виберіть Image Setup (Налаштування зображення).
3. Спочатку правильно встановіть головні налаштування Clock (Годинник), оскільки налаштування Phase (Фаза) залежать від головних налаштувань Clock (Годинник). Якщо під час регулювання значень Clock (Годинник) і Phase (Фаза) у зображенні на екрані виникнути спотворення, продовжуйте регулювати значення, доки не зникне спотворення. Щоб відновити фабричні налаштування, увійдіть до EM, виберіть Factory Reset (Скинути на фабричні), а потім виберіть Yes (Так).

Функція Енергозбереження

Якщо монітор знаходиться у звичайному робочому режимі, лампочка Power (Живлення) світиться блакитним, а монітор споживає живлення звичайної потужності. Про користування живленням розказано у "Усунення несправностей" (Додаток В). Монітор також підтримує режим енергозбереження, контрольований комп'ютером. Коли монітор отримує менше живлення, екран монітора порожній, підсвічення вимкнене, а лампочка Power (Живлення) світиться бурштиновим. Монітор споживає мінімум живлення. Коли монітор "пробуджено", поверненню в звичайний робочий режим передує короткий період "розігріву". Зменшення енергоспоживання активується, якщо монітор не визначає сигналу ні горизонтальної, ні вертикальної синхронізації. Щоб ця функція працювала, функцію енергозбереження слід активувати на комп'ютері. З документації до комп'ютера дізнайтеся інструкції, як встановити функції енергозбереження (іноді вони називаються функціями керування живленням).

 **ПРИМІТКА:** Функція енергозбереження працює, лише коли монітор підключено до комп'ютерів з функціями енергозбереження.

А. Усунення несправностей

Розв'язання розповсюджених проблем

Наступна таблиця містить список імовірних проблем і можливі розв'язання для кожної:

Розв'язання проблеми

Проблема і питання	Можливі розв'язання
Не світиться LED живлення	<ul style="list-style-type: none">• Переконайтеся, що УВІМКНЕНО кнопку живлення, а шнур живлення правильно підключений до заземленої розетки та монітору.
Не працює "Вмикай і працюй"	<ul style="list-style-type: none">• Щоб працювала функція "Вмикай і працюй", потрібні комп'ютер і відеокарта, сумісні з "Вмикай і працюй". Дізнайтеся у виробника комп'ютера. Також перевірте відеокабель комп'ютера і переконайтеся, що жоден з контактів не зігнутий.• Переконайтеся, що встановлено Драйвери Монітора HP (Драйвери Монітора HP доступні на http://www.hp.com/support)
Зображення нечітке і двоїться	<ul style="list-style-type: none">• Відрегулюйте Contrast (Контраст) і Brightness Controls (Контроль яскравості).• Переконайтеся, що не застосовується подовжувач або перемикач. Радимо підключати монітор напряму до сполучувача виходу відеокарти ззаду на комп'ютері.
Зображення стрибає, мерехтить або йде хвилями	<ul style="list-style-type: none">• Відсуньте подальше від монітора електроприлади, що можуть викликати електромагнітну інтерференцію.• Користуйтеся максимально можливою для монітора частотою поновлення для поточної роздільної здатності.
Монітор "застряг" у режимі Active Off (Активний Вимкнено)	<ul style="list-style-type: none">• Перемикач живлення комп'ютера мусить бути в положенні УВІМКНЕНО.• Відеокарта комп'ютера мусить надійно стояти в своєму отворі.• Переконайтеся, що кабель відеокарти монітора правильно підключено до комп'ютера.• Перевірте відеокабель комп'ютера і переконайтеся, що жоден з контактів не зігнутий.
Бракує одного з основних кольорів (ЧЕРВОНОГО, ЗЕЛЕНОГО або СИНЬОГО)	<ul style="list-style-type: none">• Перевірте відеокабель комп'ютера і переконайтеся, що жоден з контактів не зігнутий.• Переконайтеся, що кабель відеокарти монітора правильно підключено до комп'ютера.
Зображення на екрані розміщено не по центру або має неправильний розмір	<ul style="list-style-type: none">• Відрегулюйте горизонтальне або вертикальне розташування або натисніть "гарячу клавішу" (AUTO).

Проблема і питання	Можливі розв'язання
Зображення має небажані кольорові ефекти (біле не виглядає білим)	<ul style="list-style-type: none"> Відрегулюйте колір RGB або виберіть кольорову температуру
Горизонтальні або вертикальні спотворення на екрані	<ul style="list-style-type: none"> Застосуйте режим вимкнення системи Windows Відредагуйте CLOCK (Годинник) і Phase (Фаза) або натисніть кнопку Auto (Авто), щоб показати ідеальне налаштування

Отримайте підтримку на [hp.com](http://www.hp.com)

Перш ніж звернутися до служби підтримки клієнтів, скористайтеся Технічною підтримкою HP на <http://www.hp.com/support>

Виберіть країну/регіон і пройдіть за посиланнями на сторінку підтримки вашого монітора.

Підготовка до дзвінка в Технічну Підтримку

Якщо ви не можете розв'язати проблему за допомогою підказок з усунення несправностей у цьому розділі, може знадобитися дзвінок до технічної підтримки. Контакти технічної підтримки подано в друкованій документації до монітора.

Телефонуючи в службу підтримки, підготуйте наступну інформацію:

- Номер моделі монітора (на ярлику ззаду на моніторі)
- Серійний номер монітора (на ярлику ззаду на моніторі або в меню інформації в EM)
- Дата покупки або касовий чек
- Умови, за яких трапилася проблема
- Отримані повідомлення про помилку
- Конфігурація апаратного забезпечення
- Назви і версії апаратного і програмного забезпечення, якими ви користуєтеся

Як знайти ярлик з номінальними значеннями

На ярлику з номінальними значеннями монітора вказано його номер моделі та серійний номер. Ці номери можуть знадобитися, коли ви звернетесь до HP щодо монітора.

Ярлик з номінальними значеннями знаходиться ззаду на моніторі.

В. Технічні характеристики

Всі технічні характеристики являють собою типові характеристики, надані виробниками компонентів HP. Справжні робочі характеристики можуть бути вищими або нижчими.

Монітори з РК-дисплеєм HP

Зовнішня обробка: Поляризація проти відблиску з твердим покриттям

Контакт входу:

Сполучувач VGA
Сполучувач HDMI

Технічні характеристики:	
Тип дисплею:	РК-екран активної матриці TFT
Розмір видимого зображення	діагональ 52,6 см (20,7 дюймів)
Нахил	-3,5° (+/-1,5) до +9,5° (+/-1,5)
Максимальна маса (без упаковки)	3 кг (6,6 фунтів)
Габарити (висота x ширина x довжина)	19,76 см x 48,94 см x 36,27 см 7,78 x 19,26 x 4,28 дюймів
Максимальна роздільна здатність графіки	1920 x 1080, 60 Гц
Оптимальна роздільна здатність графіки	1920 x 1080, 60 Гц
Режим тексту	720 x 400
Крок пікселів	0,2385 x 0,2385 мм/0,01 x 0,01 дюйма
Горизонтальна частота (аналоговий режим)	від 24 до 80 кГц
Вертикальна частота (аналоговий режим)	від 50 до 76 Гц
Температура експлуатації від	41° до 95°F (від 5° до 35°C)
Температура зберігання	-4° до 140°F (від -20° до 60°C)
Відносна вологість повітря при експлуатації	від 20% до 80%
Відносна вологість повітря при зберіганні	від 5% до 95%
Джерело живлення	100-240 В, 50/60 Гц
Енергоспоживання	28 Ват (Вт)
Енергоспоживання у режимі очікування	<0,5 Ват (Вт)

Попередньо встановлені режими відео

Цей монітор автоматично визначає багато попередньо встановлених режимів входу, що з'являться у правильному розмірі правильно відцентровані на екрані.

Елемент	Попередньо встановлена роздільна здатність	Горизонтальна частота (кГц)	Вертикальна частота (Гц)
1	640 x 480	31,47	59,94
2	720 x 400	31,47	70,09
3	800 x 600	37,88	60,32
4	1024 x 768	48,36	60,00
5	1280 x 720	45,00	60,00
6	1280 x 800	49,70	59,81
7	1280 x 1024	63,98	60,02
8	1440 x 900	55,93	59,88
9	1600 x 900	60,00	60,00
10	1680 x 1050	65,30	59,95
11	1920 x 1080	67,50	60,00

Заява про якість моніторів з РК-екранами та дефекти пікселів

У вашому моніторі з РК-екраном застосовано високоточну технологію. Його виготовлено згідно високих стандартів, щоб забезпечити безпроблемну роботу. Проте дисплей може мати косметичні недоліки, що виглядають як дрібні яскраві або темні крапки. Це характерно для всіх РК-дисплеїв будь-яких розповсюджувачів і не є притаманним лише вашому монітору з РК-дисплеєм. Ці недоліки спричинені одним або більше дефектним пікселем або підпікселем.

Піксель складається з одного червоного, одного зеленого і одного синього підпікселя. Повний піксель з дефектом завжди увімкнений (яскрава крапка на темному тлі) або завжди вимкнений (темна крапка на яскравому тлі). Перший з цих двох більш помітний. Підпіксель з дефектом (дефект крапки) менш помітний за повний піксель з дефектом. Він маленький, і його видно лише на певному тлі.

Щоб знайти пікселі з дефектом, на монітор слід дивитися під час експлуатації у звичайних умовах у звичайному режимі з підтримуваними роздільною здатністю та частотою поновлення з відстані близько 50 см (16 дюймів). Ми сподіваємося, що з часом виробництво вдосконалиться і створюватиме дисплеї з меншою кількістю косметичних недоліків. А ми, по мірі вдосконалень, змінимо наші стандарти. Більше інформації про монітор з РК-екраном ви знайдете на веб-сайті HP: <http://www.hp.com/support>.