

מדריך למשתמש



© 2017 HP Development Company, L.P.
Microsoft ו-Windows הם סימני מסחר של קבוצת Microsoft
הרשומים בארה ב.

המידע המופיע כאן עשוי להשתנות ללא הודעה מראש. האחריות
היחידה על מוצרים ושירותים של HP מוגדרת בהצהרת האחריות
המפורשת אשר מצורפת למוצרים ולשירותים הרלבנטיים. אין לראות
באף פסקה המופיעה כאן כאחריות נוספת. HP לא תישא באחריות
לשגיאות טכניות או לשגיאות עריכה, וכן להשמטות, הקיימות במסמך
זה.


מסמך זה מכיל מידע קנייני והוא מוגן בזכויות יוצרים. אין לצלם במכונת
צילום, לשכפל או לתרגם אף חלק במסמך לכל שפה אחרת ללא קבלת
אישור בכתב מראש מ-HP Company.


מהדורה ראשונה (מרץ 2017)


מסמך מספר: 922777-BB1

אודות מדריך זה

מדריך זה מספק מידע אודות הגדרת הצג, התקנת מנהלי התקן, שימוש בתפריט המסך, פתרון בעיות ומפרט טכני.

אזהרה! טקסט המופיע בצורה זו מציין כי אי ציות להנחיות עלול לגרום לפגיעה ואף למוות. 

זהירות: טקסט המופיע בצורה זו מציין כי אי ציות להנחיות עלול לגרום לנזק לציוד או לאיבוד מידע. 

שים לב: טקסט המופיע בצורה זו מספק מידע משלים וחשוב. 

תוכן העניינים

אודות מדריך זה

1. תכונות המוצר

1 צגי LCD של HP

2. הנחיות בטיחות ותחזוקה

2 מידע חשוב אודות בטיחות
2 הוראות בטיחות
3 הנחיות לתחזוקה
3 ניקוי הצג

3. התקנת הצג

4 הוצאת הצג מהאריזה
4 התקנת הצג
7 חיבור כבלי הצג
7 חיבור כבל שמע
8 High-Bandwidth Digital Content Protection (HDCP)
8 חיבור לחשמל
9 כיוון ההסטה

4. הפעלת הצג

10 תקליטור תוכנה ותוכניות שירות
10 מתקין מנהלי התקן
10 התקנת מנהל ההתקן של הצג מהתקליטור
10 הורדת מנהלי התקן מעודכנים מהאינטרנט
11 שימוש בתפריט המסך (OSD)
12 הקצאת פעולות ללחצני הפונקציות
12 כוונן למצב אור כחול חלש
13 בחירת מחברי כניסת וידאו
13 זיהוי מצבי הצג
14 כיוון איכות המסך
14 תכונת חיסכון בצריכת חשמל

A. פתרון בעיות

15 פתרון בעיות שכיחות
16 קבלת תמיכה באתר hp.com
16 הכנות ליצירת קשר עם התמיכה הטכנית
16 איתור תווית הדירוג

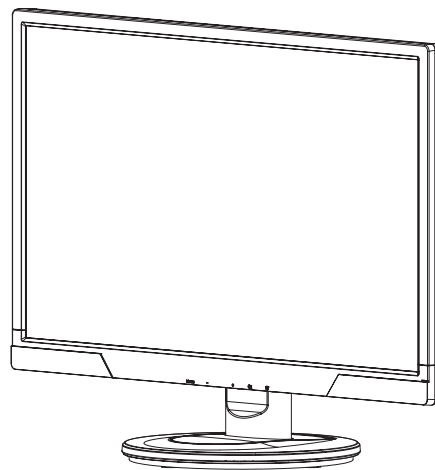
B. מפרט טכני

17 צגי LCD של HP
18 מצבי וידאו מוגדרים מראש
19 מדיניות איכות ופיקסלים בצג LCD

צגי LCD של HP

לצגי ה-LCD של HP תצוגת (TFT) LCD עם מטריצה פעילה, והם בעלי התכונות הבאות:

- תצוגה אלכסונית גדולה
- רזולוציה מרבית לגרפיקה:
1920 x 1080 @ 60Hz
- וכן תמיכה במסך מלא ברזולוציות נמוכות יותר
- אות VGA אנלוגי
- אות HDMI דיגיטלי
- צפייה קלה ממצב ישיבה או עמידה, או תוך כדי תנועה מצד אחד של הצג לצד השני
- כיוון הטיה
- בסיס ניתן להסרה
- רמקולים סטריאופוניים מובנים בדגמים נבחרים
- חריץ למנעול אבטחה עבור כבל אבטחה (כבל אבטחה נמכר בנפרד)
- יכולת "הכנס הפעל", מותנית בתמיכה במחשב
- כיוון תפריט מסך (OSD) במספר שפות להגדרה קלה ולאופטימיזציה של המסך
- אפשרות חיסכון בצריכת חשמל
- HDCP (הגנת תוכן דיגיטלי ברוחב פס גבוה) בכניסת HDMI, בדגמים נבחרים
- תקליטור תוכנה ותוכניות שירות המכיל את הפריטים הבאים:
מנהלי התקנים
מסמכים



שים לב: לפרטים נוספים אודות בטיחות ותקינה, ראה הודעות למוצר שבתקליטור ההתקנה, אם ישנו, או בערכת התיעוד. לקבלת עדכונים עבור המדריך למשתמש של המוצר שברשותך, בקר בכתובת <http://www.hp.com> בחר באפשרות Drivers & Downloads (מנהלי התקן והורדות) ולאחר מכן פעל על פי ההוראות המוצגות.

2. הנחיות בטיחות ותחזוקה

מידע חשוב אודות בטיחות

לצג מצורף כבל חשמל. אם אתה משתמש בכבל אחר, השתמש אך ורק במקור מתח ובחיבור המתאים עבור צג זה. לפרטים נוספים אודות כבל החשמל המתאים בו יש להשתמש עם הצג, ראה הודעות למוצר שבתקליטור ההתקנה, אם ישנו, או בערכת התייעוד.

⚠ אזהרה! להקטנת הסכנה להתחשמלות או לנזק בצידוד:

- אל תבטל את תכונת ההארקה של כבל החשמל. תקע ההארקה הינו אמצעי בטיחות חשוב.
- חבר את כבל החשמל לשקע מוארק (עם אדמה) אשר הגישה אליו נוחה.
- נתק את המתח מהמוצר באמצעות ניתוק של כבל החשמל מהשקע שבקיר.

למען בטיחותך, אל תניח דבר על כבלי חשמל או על כבלים מסוג אחר. סדר את הכבלים כך שלא ניתן יהיה לדרוך עליהם או למעוד עליהם בשוגג. אל תמשוך את הכבל כשאתה מנתק את הכבל מהשקע שבקיר, אחוז את התקע.

להקטנת סכנת פציעה חמורה, קרא את מדריך הבטיחות והנוחות. במדריך זה תמצא פרטים אודות התקנה מתאימה של תחנת העבודה, מיקום, בריאות והרגלי עבודה עבור משתמשי מחשב, וכן מידע חשוב אודות בטיחות חשמלית ומכנית. מדריך זה נמצא באתר האינטרנט בכתובת <http://www.hp.com/ergo> ו/או בתקליטור התייעוד, אם צורף לצג.

⚠ זהירות: להגנה על הצג ועל המחשב, חבר את כל כבלי המתח של המחשב ושל הצידוד ההיקפי (כגון צג, מדפסת או סורק) אל התקן הגנה מפני קפיצות מתח כגון מפצל עם הגנה או התקן אל פסק (UPS). הגנה מפני קפיצות מתח קיימת רק בחלק ממפצלי החשמל ולא בכלום; המפצלים בהם קיימת תכונה זו מסומנים בתווית מתאימה. השתמש במפצל מתח אשר היצרן שלו נוקט במדיניות החלפה של פריטים פגומים, כדי שתוכל להחליף את הצידוד במידה ואירעה קפיצת מתח. השתמש בריהוט בגודל מתאים המיועד לתמוך בצג ה-LCD שרכשת מ-HP.

⚠ אזהרה: צגי LCD המונחים באופן שאינו הולם על שולחנות, ארונות ספרים, מדפים, שולחנות עבודה, רמקולים, שידות או עגלות עלולים ליפול ולגרור לפציעה. הקפד לנתב את כל הכבלים המחוברים אל צג ה-LCD כך שלא ניתן יהיה למשוך, לאחוז או למעוד עליהם.

הוראות בטיחות

- השתמש אך ורק במקור מתח ובחיבור המתאימים לצג זה, כפי שצוין על גבי התווית/הלוחית האחורית שעל הצג.
- ודא שצריכת הזרם (אמפראז') של המוצרים המחוברים אל שקע החשמל אינה חורגת מדירוג הזרם של השקע, ושצריכת הזרם הכוללת של המוצרים המחוברים אל הכבלים אינה חורגת מדירוג כבל המתח. בדוק בתווית המתח מהו דירוג צריכת הזרם (אמפר, A או Amps) עבור כל התקן.

- התקן את הצג בקרבת שקע חשמל נגיש. אחוז היטב את התקע ומשוך אותו מהשקע כדי לנתק את הצג. לעולם אל תנתק את הצג על ידי משיכה בכבל.
- וודא שאין דברים המונחים על כבל החשמל. אל תדרוך על הכבל.

הנחיות לתחזוקה

לשיפור הביצועים ולהארכת חיי הצג:

- אל תפתח את מארז הצג ואל תנסה לטפל במוצר בעצמך. כוון רק את הבקורות שצוינו בהוראות ההפעלה. במידה והצג אינו פועל כשורה, או אם הוא נפל או ניזוק, צור קשר עם משווק, מפיץ או ספק שירות מורשה של HP.
- השתמש אך ורק במקור מתח ובחיבור התואמים לצג זה, כפי שצוין על גבי התווית/הלוחית האחורית שעל הצג.
- ודא שצריכת הזרם (אמפראז') של המוצרים המחוברים אל השקע אינה חורגת מדירוג הזרם של השקע, ושצריכת הזרם הכוללת של המוצרים המחוברים אל הכבלים אינה חורגת מדירוג הכבל. בדוק בתווית המתח מהו דירוג צריכת הזרם (אמפר, Amps או A) עבור כל התקן.
- התקן את הצג בקרבת שקע נגיש. אחוז היטב את התקע ומשוך אותו מהשקע כדי לנתק את הצג לעולם אל תנתק את הצג על ידי משיכה בכבל.
- כבה את הצג כאשר אינו בשימוש. תוכל להאריך משמעותית את משך החיים של הצג על ידי התקנה של שומר מסך וכיבוי הצג כאשר אינו בשימוש.
- הפתחים והחריצים שבמארז מיועדים לאוורור. אין לחסום או לכסות את הפתחים הללו. לעולם אל תדחוף פריטים מכל סוג לחריצי או לפתחי המארז.
- אל תפיל את הצג ואל תניח אותו על משטח שאינו יציב.
- וודא שאין דברים המונחים על כבל החשמל. אל תדרוך על הכבל.
- מקם את הצג באזור מאורר היטב, הרחק מאור חזק, מחום או מלחות.
- כשאתה מסיר את בסיס הצג, הנח את הצג כאשר פניו כלפי מטה על משטח רך כדי למנוע שריטות, פגמים או שברים.

ניקוי הצג

1. כבה את הצג ואת המחשב.
 2. נתק את הצג מהשקע שבקיר או ממפצל המתח.
 3. נקה את חלקי הפלסטיק של הצג בעזרת מטלית לחה הטבולה במים.
 4. נקה את מסך הצג בעזרת חומר אנטיסטאטי לניקוי מסכים.
- △ **זהירות:** אל תנקה את המסך או את המארז של הצג בעזרת בנזין, מדלל, אמוניה או חומר נדיף אחר כימיקלים מסוג זה עלולים לגרום נזק לגימור המארז ולמסך.

3. התקנת הצג

הוצאת הצג מהאריזה

1. ודא שהאריזה מכילה את כל הפריטים הדרושים. שמור את האריזה..
2. כבה את המחשב והתקנים המחוברים אליו.
3. הכן אזור ישר להרכבת הצג. ייתכן שיהיה צורך במשטח ישר, רך ומוגן להנחת הצג עם הפנים כלפי מטה תוך כדי הכנתו להתקנה.

התקנת הצג

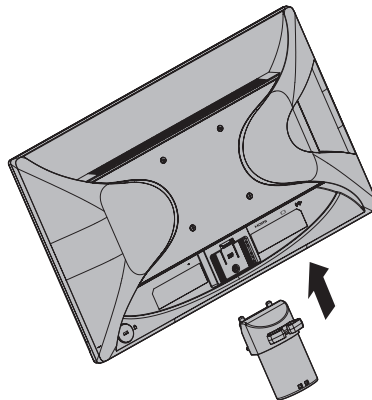
תוכל להתקין את הצג על גבי שולחן עבודה או להרכיב אותו על קיר. הנח את הצג במקום נוח ומאוורר היטב בקרבת המחשב. חבר את כבלי הצג לאחר התקנתו.

הכנת הצג לשימוש עם מחשב שולחני

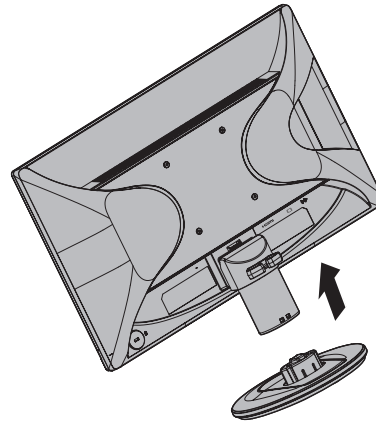
1. הנח את הצג כשפניו פונים מטה על גבי שולחן ישר, רך ומוגן או על שולחן עבודה כאשר עמוד התמיכה בולט מעבר לקצה.

- △ **זהירות:** המסך שביר.. הימנע ממגע או מהפעלת לחץ על מסך ה-LCD; פעולה זו עלולה לגרום נזק.
2. לחץ את העמודה אל תוך עמודת התמיכה של הצג עד שתינעל למקומה..

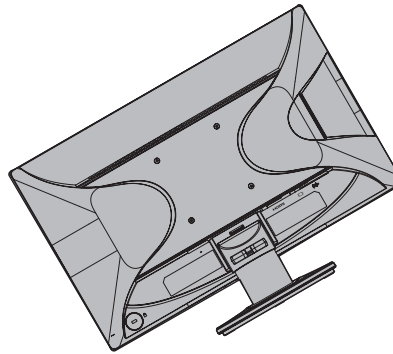
תרשים 1-3 חיבור עמודת הצג



3. לחץ את הבסיס אל תוך העמודה עד שיינעל למקומו.
תרשים 3-2 חיבור הבסיס



4. הרם את הצג למצב עליון והנח אותו על משטח ישר ויציב.
תרשים 3-3 צג במצב עומד



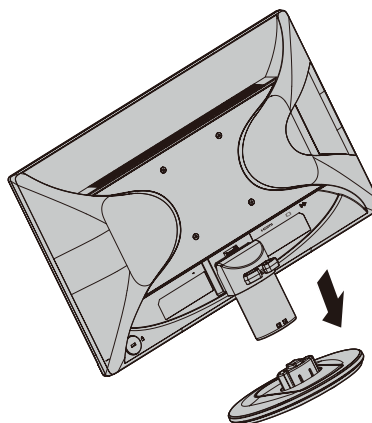
הכנת הצג להרכבה על הקיר

1. בדוק את יציבות תושבת הקיר.

⚠ אזהרה! כדי לצמצם את הסיכון לפגיעה או לנזק בציווד, ודא שתושבת ההרכבה על הקיר מותקנת ומאובטחת בצורה תקינה לפני שתחבר אליה את הצג. עיין בהוראות המצורפות לתושבת הקיר וודא שהתושבת מסוגלת לתמוך במשקל הצג.

2. נתק את כבל החשמל וכל כבל אחר מהצג.
3. הנח את הצג כשפניו מטה על גבי משטח ישר ומוגן.

4. שלוף את הבסיס והחלק אותו החוצה מתחתית הצג.
תרשים 3-4 החלקה וניתוק הבסיס מהצג



5. בגב הצג ישנן ארבעה קדחים תבריגיים הקדחים הללו מיועדים לברגים לצורך חיבור זרוע או תושבת אחרת אל גב הצג.
6. פעל על פי ההנחיות המצורפות לתושבת כדי לוודא חיבור תקין של הצג. ארבעת הקדחים התבריגיים אשר נמצאים בגב הצג תואמים לתקן VESA לצורך הרכבה של צגים שטוחים..
7. חבר זרוע או תושבת מסוג אחר.

שים לב: מכשיר זה מיועד לתמיכה על ידי תושבת קיר מסוג UL או.

זהירות: צג זה תומך בפתחי הרכבה סטנדרטיים של תקן VESA בגודל 100 מ"מ. לחיבור התקן הרכבה של יצרן חיצוני אל הצג, יש צורך ב-4 בורגי 4 מ"מ באורך 10 מ"מ, גובה 0.7. אין להשתמש בברגים ארוכים יותר משום שהם עלולים לגרום לצג נזק חשוב לוודא שפתרון ההרכבה של היצרן תואם לתקן VESA ושדירוג המוצר מתאים לתמיכה במשקל פנל התצוגה של הצג. לקבלת ביצועים אופטימליים, חשוב להשתמש בכבלי המתח והווידיאו המצורפים לצג.

חיבור כבל VGA (אנלוגי) או HDMI (דיגיטלי)

חבר את הצג אל המחשב באמצעות כבל וידאו מסוג VGA, או HDMI. כדי להשתמש ב-HDMI, יש לוודא שמותקן במחשב כרטיס מסך תואם HDMI. המחברים נמצאים בגב הצג. ודא שהצג והמחשב כבויים ומנותקים מהחשמל.

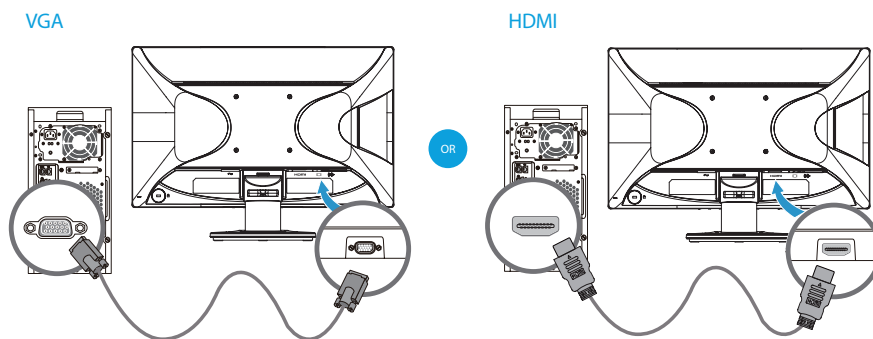
1. לחיבור כבל VGA:

חבר קצה אחד של כבל ה-VGA אל גב הצג ואת הקצה השני אל מחבר VGA במחשב.

2. לחיבור כבל HDMI (אינו מצורף):

חבר קצה אחד של כבל ה-HDMI אל גב הצג ואת הקצה השני אל מחבר HDMI במחשב. תוכל להשתמש בכבל זה רק אם מותקן במחשב כרטיס מסך תואם HDMI. מחבר ה-HDMI של הצג והכבל מצורפים.

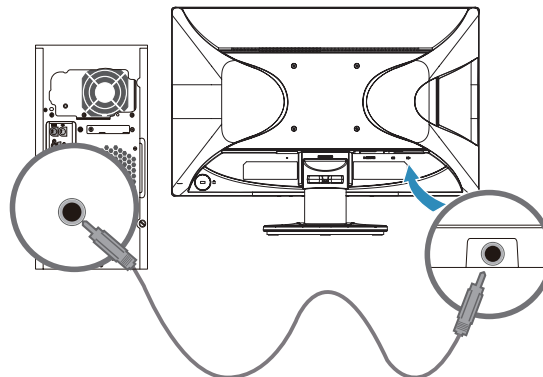
תרשים 3-5 חיבור כבל VGA או HDMI - מקום המחבר עשוי להיות



שים לב: אם אתה משתמש באותו כבל שמע בנפרד משום שאותו VGA, ממיר רק נתוני וידאו ולא שמע.

חיבור כבל שמע

חבר את רמקולי הצג המובנים אל המחשב באמצעות כבל השמע, כמוצג בתרשים הבא. תרשים 3-6 חיבור כבלי השמע - מיקום המחבר עשוי להיות שונה



High-Bandwidth Digital Content Protection (HDCP)

הצג תומך ב-HDCP והוא מסוגל להציג תוכן high-definition. תוכן high-definition זמין במקורות רבים, כגון תקליטורי Blue-ray או HDTV air או שידורי כבלים. אם אין ברשותך צג מאופשר HDCP, יוצג מסך שחור או שתוצג תמונה ברזולוציה נמוכה יותר כאשר תציג תוכן מוגן בפורמט high-definition. יש לוודא שכרטיס המסך והצג תואמים ל-HDCP כדי שניתן יהיה להציג תוכן מוגן.

חיבור לחשמל

1. יש לפעול על פי כל אזהרות המתח והחשמל

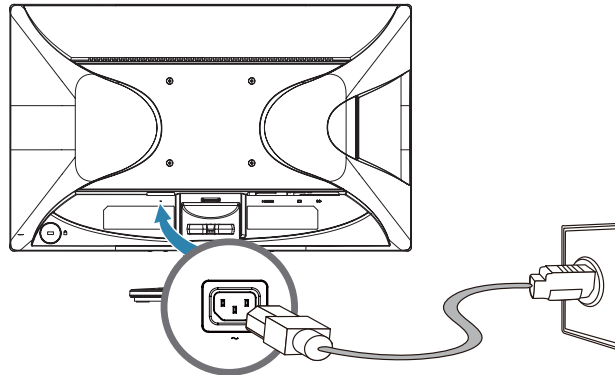
⚠ אזהרה! לצמצום סכנת ההתחשמלות או נזק בציוד: אל תבטל את זיז הארקה של כבל החשמל. תקע הארקה הינו אמצעי בטיחות חשוב. חבר את כבל המתח לשקע חשמל מוארק.

ודא שמפעיל הציוד יכול לגשת בקלות אל שקע החשמל המוארק אליו אתה מחבר את כבל המתח ושהשקע קרוב עד כמה שניתן אל הציוד. יש לנתב את כבל החשמל כך שלא יימערך ולא ייצבט על ידי פריטים המונחים עליו.

אל תניח דבר על כבלי חשמל או על כבלים מסוג אחר. סדר את הכבלים כך שלא ניתן יהיה לדרוך עליהם או למעוד עליהם בשוגג אל תמשוך את הכבל.

ראה" (נספח ב) לפרטים נוספים.

תרשים 3-7 חיבור כבל החשמל



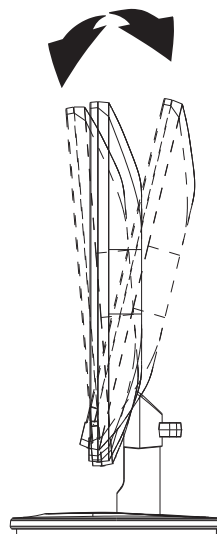
2. חבר קצה אחד של כבל החשמל אל הצג ואת הקצה השני אל שקע חשמל מוארק.

⚠ אזהרה! למניעת פציעה כתוצאה מהתחשמלות, עליך לעשות את אחד משני הדברים הבאים במידה ושקע החשמל המוארק אינו זמין: (1) יש להשתמש במתאם חשמל עם הארקה מתאימה. (2) יש לוודא ששקע החשמל בו הנך משתמש מוארק כראוי.

כיוון ההטיה

לקבלת זווית צפייה אופטימלית, הטה את המסך בהתאם להעדפותיך:

1. עמוד לפני הצג והחזק את הבסיס כדי שלא להפיל את הצג בזמן ההטיה.
 2. כוון את ההטיה על ידי קירוב או הרחקה של הקצה העליון הצג, מבלי לגעת במסך עצמו.
- תרשים 3-8 כיוון הטיה



תקליטור תוכנה ותוכניות שירות

התקליטור המצורף לצג זה מכיל מנהלי התקן ותוכנה אותם תוכל להתקין במחשב.

מתקין מנהלי התקן


אם יהיה צורך בעדכון מנהלי ההתקן, תוכל להתקין את קובצי ה-INF וה-ICM של מנהלי ההתקן עבור הצג מהתקליטור, או להוריד אותם מהאינטרנט.

התקנת מנהל ההתקן של הצג מהתקליטור

להתקנת מנהל ההתקן של הצג מהתקליטור:

1. הכנס את התקליטור לכוון התקליטורים של המחשב. כעת יוצג תפריט התקליטור.
2. בחר שפה.
3. לחץ **התקן את תוכנת מנהל ההתקן עבור הצג**.
4. פעל לפי ההוראות המופיעות על המסך.
5. ודא שהרזולוציות וקצבי הריענון המתאימים מופיעים בהגדרות לוח הבקרה עבור התצוגה.

לפרטים נוספים, עיין בתיעוד מערכת ההפעלה © Windows.

 **שים לב:** ייתכן שיהיה עליך להתקין ידנית את מנהלי ההתקן החתומים דיגיטלית (קובצי INF או ICM) מהתקליטור, במקרה של שגיאה בהתקנה. עיין בקובץ "מידע עבור תוכנת צג HP" שבתקליטור, לקבלת הנחיות (באנגלית בלבד).

הורדת מנהלי התקן מעודכנים מהאינטרנט

להורדת הגרסה העדכנית של מנהלי התקן ותוכנה מאתר התמיכה של HP:

1. בקר בכתובת: <http://www.hp.com/support>.
2. בחר במדינה/אזור שלך.
3. בחר באפשרות **הורדת מנהלי התקנים ותוכנה**.
4. הזן את מספר הדגם של הצג שברשותך ולחץ בצע.
5. הורד והתקן את מנהל ההתקן ואת התוכנה בהתאם להוראות שבדפי ההורדה.
6. ודא שהמערכת שברשותך עומדת בדרישות.

שימוש בתפריט המסך (OSD)

- השתמש בתפריט המסך (OSD) כדי להתאים את התמונה בצג לפי העדפותיך. תוכל לגשת לתפריט המסך ולבצע התאמות באמצעות הלחצנים אשר בחזית המסגרת של הצג.
- כדי לגשת לתפריט המסך ולבצע התאמות, בצע את הפעולות הבאות:
1. אם הצג אינו דולק, לחץ על לחצן ההפעלה כדי להדליק אותו.
 2. כדי לגשת לתפריט המסך, לחץ על אחד מארבעת לחצני הפונקציות שבמסגרת כדי להפעיל אותם ולאחר מכן על לחצן התפריט כדי לפתוח את תפריט המסך.
 3. השתמש בשלושת לחצני הפונקציות כדי לנווט, לבחור ולשנות את הערכים של האפשרויות בתפריט. שמות הלחצנים משתנים בהתאם לתפריט או לתת-התפריט שפתוח.
- טבלה הבאה רשומות אפשרויות הבחירה בתפריט המסך.

ישאר טירפת	רואית
Brightness (בהירות)	מכוון את רמת הבהירות של המסך.
Contrast (ניגודיות)	התאמת הניגודיות של המסך.
Color Control (בקרת צבעים)	בחירה והתאמה של צבע המסך.
Input Control (בקרת קלט)	בוחר את אות הכניסה של הווידאו.
Image Control (בקרת תמונה)	התאמת התמונה של המסך.
Power Control (בקרת צריכת חשמל)	התאמה של הגדרות צריכת החשמל.
Menu Control (בקרת תפריט)	התאמת תפריט המסך ולחצני הפונקציות.
Management (ניהול)	הפעלת/כיבוי התמיכה ב-DDC/CI והחזרת כל ההגדרות בתפריט המסך לערכי ברירת המחדל.
Language (שפה)	בחירת שפת התצוגה של תפריט המסך. ברירת המחדל היא אנגלית.
Information (פרטים)	הצגת מידע חשוב על הצג.
Exit (יציאה)	יוצא מתפריט המסך.

הקצאת פעולות ללחצני הפונקציות


לחיצה על אחד מארבעת לחצני הפונקציות שבחזית המסגרת מפעילה את הלחצנים ומציגה את הסמלים שמעליהם. הסמלים והפונקציות שמוגדרים כברירת מחדל ללחצנים מוצגים בהמשך.

היצקנופ	נצל
מעביר את חיבור הקלט של הצג לחיבור הפעיל הבא.	1 חיבור קלט הבא
פותח את תפריט בקרת הצבעים.	2 בקרת צבעים
פותח את תפריט המידע.	3 מידע

ניתן לשנות את ערכי ברירת המחדל של לחצני הפונקציות כך שהם יבצעו במהירות את הפעולות השכיחות בתפריט.

כדי להקצות פעולות ללחצני הפונקציות:

1. לחץ על אחד מארבעת הלחצנים שבמסגרת כדי להפעיל אותם ולאחר מכן על לחצן התפריט כדי לפתוח את תפריט המסך.
2. בתפריט המסך, בחר באפשרות Menu Control (בקרת תפריט) < Assign (הקצאת פעולות) לחצנים ובחר באחת מהאפשרויות הזמינות כדי להקצות אותה.

 **שים לב:** ניתן להקצות פעולות רק לשלושה לחצני פונקציות. אי אפשר להקצות פעולה חדשה ללחצן התפריט או ללחצן ההפעלה.


כוונון למצב אור כחול חלש

הפחית את האור הכחול שנפלט מהצג ואת חשיפת העיניים לאור כחול. הצג מספק הגדרה שמפחיתה את האור הכחול ויוצרת תמונה מרגיעה יותר ומפריעה פחות בעת קריאת תוכן במסך. לביצוע הכונון:

- לחץ על אחד מארבעת הלחצנים שבמסגרת המסך כדי להפעיל את הלחצנים ולאחר מכן לחץ על לחצן בקרת הצבעים ובחר באפשרות אור כחול חלש.

או

- לחץ על אחד מארבעת הלחצנים שבמסגרת המסך כדי להפעיל את הלחצנים ולאחר מכן לחץ על לחצן בקרת הצבעים ובחר באפשרות אור כחול חלש.

 **שים לב:** כדי להקטין את הסכנה לפציעה קשה, קרא את מדריך הבטיחות והנוחות. המדריך מתאר את הדרך הנכונה להכין את תחנת העבודה, את תנוחת הישיבה הנכונה והרגלי בריאות ועבודה נכונים למשתמשים במחשב. מדריך הבטיחות והנוחות גם מספק מידע חשוב על בטיחות בחשמל ובמכניקה. ניתן למצוא את המדריך באינטרנט, בכתובת <http://www.hp.com/ergo>.

בחירת מחברי כניסת וידאו

מחברי הכניסה הינם:

- מחבר VGA (אנלוגי)
- מחבר HDMI (דיגיטלי)

הצג יזהה אוטומטית לאילו כניסות מחוברות וידאו תקין, ויצג את התמונה.

תוכל לחבר את כבל ה-VGA, ה-HDMI, או את שניהם. במידה ומחובר יותר מכבל אחד, אות ברירת המחדל יהיה HDMI. ניתן להחליף את אות המקור מהאפשרות בחירת אות מקור שבתפריט המסך.

זיהוי מצבי הצג

הודעות מיוחדות מופיעות בצג כאשר מזוהים מצבי הצג הבאים:

- Monitor Status (סטטוס צג) - במידה והצג מופעל או כאשר הוחלף אות המקור, תוצג ההודעה Monitor Status (סטטוס צג). ההודעה תראה איזה אות פעיל כעת, את סטטוס הגדרות המעבר האוטומטי בין מקורות (פעיל או כבוי), את אות ברירת המחדל, את רזולוציית התצוגה הנוכחית שנקבעה מראש, ואת רזולוציית התצוגה המומלצת שנקבעה מראש.
- (אות הכניסה אינו בטוח) - שנה את הגדרות הרזולוציה ל-60Hz . 1920 x 1080 . מציין שהצג אינו תומך באות הכניסה משום שהרזולוציה ו/או קצב הריענון שנקבעו גבוהים מאלה הנתמכים על ידי הצג.
- No Source Signal (אין אות מקור) - מציין שהצג אינו מקבל אות וידאו מהמחשב בכניסת הווידאו שלו. בדוק וודא שהמחשב או מקור האות האחר אינו כבוי או במצב חיסכון בצריכת חשמל.
- מתבצע כיוון אוטומטי - מציין שתכונת הכיוון האוטומטי פעילה.
- הצג עובר למצב שינה - מציין שהתצוגה עוברת למצב שינה.
- מציין כי כבל הווידאו אינו
- OSD Lockout (נעילת תפריט המסך) - ניתן לאפשר או לנטרל את תפריט המסך על ידי לחיצה והחזקה של הלחצן Menu בפנל הקדמי למשך 10 שניות. במידה ותפריט המסך נעול, תוצג ההודעה OSD Lockout (תפריט מסך נעול) למשך 10 שניות כדי לשחרר את התפריט.
- במידה ותפריט המסך משוחרר, לחץ והחזק את הלחצן Menu למשך 10 שניות כדי לנעול את התפריט.
- Power Button Lockout (נעילת לחצן הפעלה) - מציין כי לחצן ההפעלה נעול. במידה ולחצן ההפעלה נעול, תוצג הודעת האזהרה Power Button Lockout (לחצן ההפעלה נעול) ..
- במידה ולחצן ההפעלה נעול, לחץ והחזק את לחצן ההפעלה למשך 10 שניות כדי לשחרר אותו.
- במידה ולחצן ההפעלה משוחרר, לחץ והחזק את לחצן ההפעלה למשך 10 שניות כדי לנעול אותו.
- יחס ניגודיות דינמי פעיל - מציין כי הופעל יחס ניגודיות דינמי. דבר זה קורה במידה והאפשרות יחס ניגודיות דינמי פעילה בתפריט המסך Image Control (בקרת תמונה).
- יחס ניגודיות דינמי כבוי - מציין כי הושבת יחס ניגודיות דינמי. דבר זה קורה במידה והאפשרות יחס ניגודיות דינמי כבוי בתפריט המסך Image Control (בקרת תמונה).

תכונת הכיוון האוטומטי מבצעת כיוון עדין ואוטומטי של איכות התמונה וקובעת את גודל התצוגה, המיקום, השעון והפאזה בכל פעם שמוצג מצב וידאו חדש. לביצוע כיוונים מדויקים יותר של כניסת ה-VGA, הפעל את התוכנה הכיוון האוטומטי מהתקליטור. אם תרצה לשפר עוד יותר את איכות התמונה, השתמש בבקורות שעון ו-פאזה של הצג כדי לבצע כיוון עדין של התמונה. ראה סעיף "אופטימיזציה של וידאו אנלוגי" בפרק זה.

מיטוב וידאו אנלוגי

צגים מסוימים מכילים מעגלים מתקדמים המאפשרים תפקוד כצג אנלוגי סטנדרטי. ניתן לשנות שתי בקורות בתפריט המסך כדי לשפר את ביצועי התמונה האנלוגית:

Clock (שעון) - מגדיל או מקטין את הערך כדי לצמצם למינימום פסים או עמודות אנכיות הגלויות ברקע המסך.

Phase (פאזה) - הגדלה או הקטנה של הערך למזעור עיוותים או קפיצות בוידאו.

השתמש בבקורות הללו רק כאשר תכונת הכיוון האוטומטי אינה מפיקה תמונה משביעת רצון במצב אנלוגי. לקבלת התוצאות הטובות ביותר:

1. אפשר לצג להתחמם במשך 30 דקות לפני שתבצע את הכיוון.
2. פתח את תפריט המסך, ולאחר מכן בחר באפשרות והגדרות תמונה.
3. קבע תחילה את הערך שעון, משום שהגדרות הפאזה תלויות בהגדרות השעון הראשי. כאשר אתה קובע את ערך השעון והפאזה, המשך לכוון את הערכים במידה וישנו עיוות בתמונה עד שהעיוות ייעלם. לשחזור הגדרות ברירת המחדל, פתח את תפריט המסך, בחר באפשרות איפוס להגדרות ברירת המחדל ולאחר מכן בחר Yes (כן).

תכונת חיסכון בצריכת חשמל

כאשר הצג במצב פעולה רגיל, נורית ההפעלה דולקת בצבע כחול והצג צורך את ההספק הרגיל. לפרטים אודות צריכת הספק, ראה "Technical Specification" (נספח ב). הצג תומך גם במצב חיסכון בצריכת חשמל אשר נשלט על ידי המחשב. כאשר הצג במצב צריכת הספק נמוכה המסך מוחשך, תאורת הרקע כבוי ונורית המתח דולקת בצבע ענבר. הצג יצרוך כמות מינימלית של הספק. כאשר הצג במצב "ער", ישנו פרק זמן קצר המיועד להתחממות לפני שהצג יחזור למצב פעולה רגיל. מצב החיסכון בצריכת ההספק יופעל במידה והצג אינו מזהה אות סנכרון אופקי או אנכי. כדי שתכונה זו תפעל, עליך להפעיל את תכונת החיסכון בצריכת חשמל במחשב. עיין בתיעוד המחשב לקבלת הנחיות אודות תכונות החיסכון בצריכת האנרגיה (לעיתים נקראות תכונות ניהול צריכת חשמל).

 **שים לב:** תכונת החיסכון באנרגיה פועלת רק כאשר הצג מחובר אל מחשבים התומכים במצב חיסכון באנרגיה.

A. פתרון בעיות

פתרון בעיות שכיחות

בטבלה הבאה מוצגות בעיות אפשריות, סיבה אפשרית לבעיה וכן פתרונות מומלצים:

פתרון לבעיה

פתרונות אפשריים	בעיה ושאלה
<ul style="list-style-type: none"> ודא שמקש ההפעלה במצב פעיל ושכבל המתח מחובר היטב לשקע מוארק ולצג. 	נורית ההפעלה כבויה
<ul style="list-style-type: none"> לשימוש בתכונת הכנס הפעל של הצג, עליך להשתמש במחשב ובכרטיס קול תואמי תקן הכנס הפעל. בדוק זאת עם יצרן המחשב. כמו כן, בדוק את כבל הווידאו של הצג וודא שהפינים אינם מעוקמים. ודא שהתקנת את מנהלי ההתקן עבור צג HP (מנהלי ההתקן עבור צגי HP זמינים בכתובת: http://www.hp.com/support) 	תכונת הכנס הפעל אינה פעילה
<ul style="list-style-type: none"> כוון את הגדרות הבהירות והניגודיות. אל תשתמש בכבל הארכה או בקופסת מיתוג. מומלץ לחבר את הצג ישירות אל יציאת כרטיס המסך שבגב המחשב. 	התמונה מטושטשת עם תמונות רפאים
<ul style="list-style-type: none"> הרחק מהצג התקנים חשמליים שעלולים לגרום להפרעה חשמלית. קבע את קצב הריענון הגבוה ביותר שניתן לקבוע עבור הצג ברזולוציה שבשימוש. 	התמונה קופצת, מהבהבת או שמוצגת תבנית גלית
<ul style="list-style-type: none"> מתג ההפעלה של המחשב אמור להיות במצב פעיל. ודא שכרטיס המסך במחשב מותקן היטב בחריץ ההרחבה. ודא שכבל הווידאו של הצג מחובר היטב אל המחשב. בדוק את כבל הווידאו של הצג וודא שהפינים אינם מעוקמים. 	הצג תקוע במצב מחוץ לטווח הפעיל
<ul style="list-style-type: none"> בדוק את כבל הווידאו של הצג וודא שהפינים אינם מעוקמים. ודא שכבל הווידאו של הצג מחובר היטב אל המחשב. 	חסר אחד מצבעי היסוג (אדום, ירוק או כחול)
<ul style="list-style-type: none"> כוון את המיקום האופקי והאנכי או לחץ על מקש הקיצור (AUTO). 	תמונת המסך אינה ממורכזת או שהמידות שלה שגויות
<ul style="list-style-type: none"> כוון את צבע ה-RGB או בחר טמפרטורת צבעים 	פגמי צבע בתמונה (הלבן אינו נראה לבן)
<ul style="list-style-type: none"> השתמש במצב הכיבוי של Windows. כוון את הערך שעון או פאזה או לחץ על הלחצן אוטומטי כדי להציג את ההגדרות המיטביות 	הפרעות אופקיות או אנכיות במסך

לפני שתיצור קשר עם שירות הלקוחות, היעזר בתמיכה הטכנית של HP בכתובת:
<http://www.hp.com/support>

בחר בארץ/אזור בו הנך נמצא, ולאחר בחר בקישורים אל דף התמיכה המתאים עבור הצג שברשותך.

הכנות ליצירת קשר עם התמיכה הטכנית

אם אינך מצליח לפתור בעיה כלשהי באמצעות השימוש בטיפים לפתרון בעיות שבסעיף זה, תוכל ליצור קשר עם התמיכה הטכנית. לקבלת פרטי יצירת הקשר עם התמיכה הטכנית, עיין בתיעוד המודפס שצורף לצג.

כשאתה יוצר קשר, ודא שהפרטים הבאים זמינים:

• מספר הדגם של הצג (מופיע בתווית שבגב הצג)

• המספר הסידורי של הצג (מופיע בתווית שבגב הצג או בתפריט המסך, בתפריט Information (פרטים))

• תאריך הרכישה שמופיע על גבי החשבונית

• המצב בו אירעה הבעיה

• הודעות שגיאה שהתקבלו

• תצורת חומרה

• שם וגרסת החומרה והתוכנה בהן אתה משתמש

איתור תווית הדירוג

בתווית הדירוג שעל הצג מופיע מספר המוצר והמספר הסידורי. ייתכן שיהיה עליך לספק את המספרים הללו כאשר תיצור קשר עם HP בנוגע לדגם הצג שברשותך.
תווית הדירוג נמצאת בגב הצג.

B. מפרט טכני

כל המפרטים מייצגים את הביצועים הטיפוסיים אותם מספקים יצרני הרכיבים ל-HP; הביצועים בפועל עשויים להשתנות.

צגי LCD של HP

עיבוד פני השטח:מקטב ברק עם ציפוי קשיח

מחבר כניסה:

מחבר VGA

מחבר HDMI

מפרטים:	
סוג תצוגה:	מטריצה פעילה TFT LCD
גודל תמונה גלויה	52.58 cm (20.7 in.) diagonal
הטיה	-3.5° (+/-1.5)~+9.5° (+/-1.5)
משקל מרבי (ללא אריזה)	3 ג"ק (דנואפ 6.6)
מידות (גובה x רוחב x עומק)	19.76cm x 48.94cm x 36.27cm 7.78 x19.26 x 4.28 in
רזולוציה מרבית לגרפיקה	1920 x 1080 @ 60 Hz
רזולוציה אופטימלית לגרפיקה	1920 x 1080 @ 60 Hz
מצב טקסט	720 x 400
גובה נקודה	0.2385 x 0.2385 mm/0.01 x 0.01 in
תדר אופקי (מצב אנלוגי)	ץרהוליק 80 דע 24
תדר אנכי (מצב אנלוגי)	50 דע 76 Hz
טמפרטורת פעולה	41° דע 95°F (5° דע 35°C)
טמפרטורת לא במצב פעולה	-4° דע 140°F (-20° דע 60°C)
לחות בהפעלה	20% דע 80%
לחות במצב המתנה	5% דע 95%
מקור מתח	ץרה 100-240V~, 50/60
צריכת הספק	28 טאוו (W)
צריכת הספק במצב שינה	<0.5 טאוו (W)

מצבי וידאו מוגדרים מראש

הצג מזהה אוטומטית מצבי וידאו רבים בכניסה ויציג אותם בגודל ובמרכז הנכונים.

פריט	רזולוציה קבועה מראש	תדר אופקי (קילוהרץ)	תדר אנכי (הרץ)
1	640 x 480	31.47	59.94
2	720 x 400	31.47	70.09
3	800 x 600	37.88	60.32
4	1024 x 768	48.36	60.00
5	1280 x 720	45.00	60.00
6	1280 x 800	49.70	59.81
7	1280 x 1024	63.98	60.02
8	1440 x 900	55.93	59.88
9	1600 x 900	60.00	60.00
10	1680 x 1050	65.30	59.95
11	1920 x 1080	67.50	60.00

מדיניות איכות ופיקסלים בצג LCD

צג ה-LCD מכיל טכנולוגיה מדויקת, ומיוצר בהתאם לתקנים מחמירים במטרה להבטיח ביצועים ללא תקלות. עם זאת, ייתכן שיהיו פגמים קוסמטיים בתצוגה, בדמות נקודות בהירות או כהות. תופעה זו שכיחה בכל תצוגות ה-LCD שנמצאות בכל המוצרים המסופקים על ידי כל היצרנים, ואינה מהווה בעיה ספציפית בצג ה-LCD שברשותך. הפגמים הללו נגרמים על ידי פיקסל פגום אחד או יותר או תת פיקסל.

פיקסל מורכב מתת פיקסל אדום, ירוק וכחול. לרוב, כאשר פיקסל פגום כולו הוא דולק (נקודה בהירה על רקע כהה) או כבוי תמיד (נקודה כהה על רקע בהיר). האפשרות הראשונה בולטת יותר מבין השתיים. תת פיקסל פגום (נקודה פגומה) פחות נראה בהשוואה לפיקסל פגום שלם. פגם כזה קטן יותר וגלוי ברקע ספציפי בלבד.

לאיתור פיקסלים פגומים, יש לצפות בתצוגה בתנאי פעולה רגילים ובמצב פעולה רגיל, ברזולוציה נתמכת ובקצב ריענון נתמך וממרחק של כ-10 ס"מ (4 אינץ'). היכולת הטכנית לייצר תצוגות עם כמות קטנה יותר של פגמים קוסמטיים תשתפר, וההוראות יעודכנו בהתאם לשיפורים. לפרטים נוספים אודות צג ה-LCD שברשותך, בקר באתר האינטרנט של HP בכתובת: <http://www.hp.com/support>.