



Пайдаланушы нұсқаулығы

© 2017 HP Development Company, L.P.
Microsoft және Windows - Microsoft компаниялар
тобының АҚШ-тағы тіркелген сауда белгілері.

Мұнда қамтылған ақпаратты ескертусіз өзгертуге
болады. Қысқа кепілдік мәлімдемелерінде тек HP
өнімдері мен қызметтерімен бірге берілетін өнімдер
мен қызметтердің кепілдіктері көзделген. Мұндағы
ешбір түсінік қосымша кепілдіктің жалғасы болып
табылмайды. HP компаниясы мұнда қамтылған
техникалық немесе редакторлық қателер немесе
жетіспеушіліктер үшін жауапты емес.


Бұл құжат авторлық құқықпен қорғалған ақпаратты
қамтиды. Бұл құжаттың ешбір бөлігін HP
компаниясының алдын ала жазбаша рұқсатынсыз
фотокөшірме, көшірме немесе басқа тілге аударма
ретінде пайдалануға болмайды.


Бірінші шығарылым (Наурыз 2017)


Құжаттың бөлім нөмірі: 922777-DF1

Осы нұсқаулық туралы

Бұл нұсқаулықта мониторды орнату, драйверлерді орнату, экран дисплейіндегі мәзірді пайдалану, ақаулықтарды жою туралы ақпарат және техникалық сипаттамалар қамтамасыз етілген.

 **ЕСКЕРТУ!** Осылайша ерекшелендірілген мәтін нұсқауларды орындамау денені жарақаттауға немесе өлімге әкелуі мүмкін екенін білдіреді.

 **АБАЙЛАҢЫЗ:** Осылайша белгіленген мәтін нұсқауларды орындамау жабдықтың зақымдалуына немесе ақпараттың жоғалуына әкелуі мүмкін екенін білдіреді.

 **ЕСКЕРТПЕ:** Осылайша белгіленген мәтін маңызды қосымша ақпаратты қамтамасыз етеді.

Мазмұны

Осы нұсқаулық туралы

1. Өнім мүмкіндіктері

HP СКД мониторлары	1
--------------------	---

2. Қауіпсіздік және техникалық қызмет көрсету нұсқаулары

Маңызды қауіпсіздік ақпараты	4
Қауіпсіздік шаралары	4
Техникалық қызмет көрсету нұсқаулары	5
Мониторды тазалау	5

3. Мониторды орнату

Мониторды орауыштан шығару	6
Мониторды орнату	6
Монитор кабельдерін қосу	9
Аудио кабелін жалғау	9
Жылдамдығы жоғары сандық мазмұнды қорғау (HDCP)	10
Қуат кабелін қосу	10
Еңкейтуді баптау	11

4. Мониторды пайдалану

Бағдарлама және қызметтік бағдарламалар ықшам дискісі	12
Драйверлерді орнату	12
Монитор драйвері бағдарламасын ықшам дискіден орнату	12
Интернеттен жаңартылған драйверлерді жүктеу	12
Экрандық дисплейді (OSD) пайдалану	13
Функция түймешіктерін тағайындау	14
Көк жарық режимін төмендету	14
Бейне кіріс қосқыштарын таңдау	15
Монитор жағдайларын анықтау	15
Экран сапасын баптау	16
Қуатты үнемдеу мүмкіндігі	16

A. Ақаулықтарды жою

Жалпы мәселелерді шешу	17
hp.com торабынан қолдау алу	18
Техникалық қолдау қызметіне қоңырау соғуға дайындалу	18
Деңгей жапсырмасының орнын анықтау	18

B. Техникалық сипаттамалар

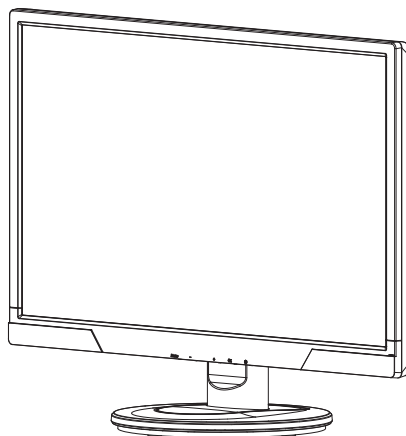
HP СКД мониторлары	19
Алдын ала орнатылған бейне режимдері	20
СКД монитордың сапасы мен пикселдері бойынша саясат	21


1. Өнім мүмкіндіктері

HP CКД мониторлары

HP CКД (сұйық кристалды дисплей) мониторларында белсенді матрица, жұқа қабатты транзисторлық (TFT) экран бар. Оның келесі мүмкіндіктері бар:

- Диагонали үлкен дисплей
- Ең жоғары графикалық ажыратымдылық:
1920 x 1080 @ 60Гц
Бұған қоса, төменірек ажыратымдылықтар үшін толық экранды қолдау
- VGA аналогтық сигналы
- HDMI сандық сигналы
- Отырған немесе тұрған күйден я болмаса монитордың бір шетінен екінші шетіне қозғалғанда оңай көру
- Еңкейтуді баптау
- Алынатын негіз
- Кірістірілген стерео динамиктер
- Қауіпсіздік кабелін құлыптауға арналған қауіпсіздік құлпының ұяшығы (қауіпсіздік кабелі бөлек сатылады)
- Plug and Play мүмкіндігі, компьютер жүйесі қолдаса
- Оңай орнатуға және экранды оңтайландыруға мүмкіндік беретін бірнеше тілде экрандық дисплей баптаулары
- Қуатты4 тұтынуын азайтатын қуат үнемдегіш
- HDMI кірісіндегі HDCP (жоғары жиілік диапазоны бар сандық мазмұнды қорғау)
- Мыналарды қамтитын бағдарлама және қызметтік бағдарламалар ықшам дискісі:
Драйверлер
Құжаттар



 **ЕСКЕРТПЕ:** Қауіпсіздік және нормативтік ақпаратты алу үшін, мультимедиа дискісінде (ұсынылған жағдайда) немесе құжаттама жинағында берілген Өнім ескертпелері бөлімін қараңыз. Өніміңіздің пайдаланушы нұсқаулығына арналған жаңартуларды табу үшін <http://www.hp.com/support> мекенжайына өтіп,

мемлекетіңізді таңдаңыз. Драйверлер мен жүктеулер тармағын таңдап, экрандағы нұсқауларды орындаңыз.

2. Қауіпсіздік және техникалық қызмет көрсету нұсқаулары

Маңызды қауіпсіздік ақпараты

Қуат сымы монитормен бірге қамтылған. Басқа сым пайдаланылса, тек бұл мониторға сәйкес келетін қуат көзін және байланысты пайдаланыңыз. Монитормен бірге пайдаланылатын тиісті қуат сымы туралы ақпаратты алу үшін, мультимедиа дискісінде (ұсынылған жағдайда) немесе құжаттама жинағында берілген "Өнім ескертпелері" бөлімін қараңыз.

⚠ ЕСКЕРТУ! Ток соғуының немесе жабдықтың зақымдалуының қаупін азайту үшін:

- Қуат сымын жерге қосу мүмкіндігін өшірмеңіз. Жерге қосу штепселі – маңызды қауіпсіздік мүмкіндігі.
- Қуат сымын кез келген уақытта жету оңай жерге қосылған розеткаға қосыңыз.
- Өнімнен қуатты қуат сымын электр розеткасынан ажырату арқылы өшіріңіз.

Қауіпсіздігіңіз үшін қуат сымдарына немесе кабельдерге ештеңе қоймаңыз. Оларды ешкім кездейсоқ баспайтындай немесе шалынып қалмайтындай орналастырыңыз. Сымды немесе кабельді тартпаңыз. Электр розеткасынан ажыратқанда, сымды штепсельден ұстаңыз.

Ауыр жарақат алу қаупін азайту үшін қауіпсіздік және ыңғайлылық нұсқаулығын оқыңыз. Онда компьютер пайдаланушылардың жұмыс станциясын тиісті орнату, дұрыс отыру және жұмыс істеу әдеттері сипатталған және электр және механикалық қауіпсіздік туралы маңызды ақпарат береді. Бұл нұсқаулық интернетте <http://www.hp.com/ergo> мекенжайында және/немесе құжаттама ықшам дискісінде (монитормен бірге келсе) орналасқан.

⚠ АБАЙЛАҢЫЗ: Мониторды, сонымен бірге компьютерді қорғау үшін компьютердің және оның перифериялы құрылғыларының (мысалы, монитор, принтер, сканер) барлық қуат сымдарын желілік фильтр немесе үздіксіз қуат көзі (UPS) сияқты кернеудің ауытқуынан қорғау құрылғысына қосыңыз. Барлық желілік фильтрлер кернеу ауытқуынан қорғауды қамтамасыз ете бермейді. Желілік фильтрлер осындай мүмкіндігі бар деп белгіленген болуы керек. Өндіруші зақымдалғанда ауыстыру саясатын ұсынатын желілік фильтрді пайдаланыңыз. Сонда кернеу ауытқуынан қорғау істемесе, жабдықты ауыстыра аласыз.

HP СКД мониторына тиісті қолдау көрсету үшін жасалған, тиісті және өлшемі дұрыс жиһазды пайдаланыңыз.

⚠ ЕСКЕРТУ: Үстелдерде, кітап шкафтарына, сөрелерге, зорайтқыштарға, кеудеге немесе арбаларға тиісті түрде орнатылмаған СКД мониторлар құлап, дене жарақатын тигізуі мүмкін. СКД мониторға жалғанатын барлық сымдарды және кабельдерді тартылмайтындай, ұсталмайтындай немесе шалынып түспейтіндей өткізу керек.

Қауіпсіздік шаралары

- Тек монитордың жапсырмасында/артқы тақтасында көрсетілгендей осы монитормен үйлесімді қуат көзін және қосылымын пайдаланыңыз.
- Розеткаға қосылған өнімдердің жалпы номиналды тогы электр розеткасының номиналды ток талаптарынан аспайтынын және қуат сымына қосылған

өнімдердің жалпы номиналды тогы қуат сымының тогынан аспайтынын тексеріңіз. Әр құрылғының номиналды тогын (Ампер немесе А) анықтау үшін қуат жапсырмасын қараңыз.

- Мониторды оңай жететін қуат розеткасының жанында орнатыңыз. Мониторды ажыратқанда штепсельді берік ұстаңыз және оны розеткадан тартыңыз. Ешқашан мониторды сымнан тартып ажыратпаңыз.
- Қуат сымна ештеңенің тұруына жол бермеңіз. Сымды баспаңыз.

Техникалық қызмет көрсету нұсқаулары

Монитордың өнімділігін жақсарту және қызмет көрсету мерзімін ұзарту үшін:

- Монитордың корпусын ашпаңыз немесе өнімге өз бетіңізше қызмет көрсетуге тырыспаңыз. Тек пайдалану нұсқауларында қамтылған басқару элементтерін ғана баптаңыз. Егер монитор тиісті түрде жұмыс істеп тұрмаса я болмаса құлап түссе немесе зақымдалса, уәкілетті НР дилеріне, сатушысына немесе қызмет жеткізушісіне хабарласыңыз.
- Тек монитордың жапсырмасында/артқы тақтасында көрсетілгендей осы монитор үшін тиісті қуат көзін және қосылымын пайдаланыңыз.
- Розеткаға қосылған өнімдердің жалпы номиналды тогы электр розеткаының номиналды ток талаптарынан аспайтынын және сымға қосылған өнімдердің жалпы номиналды тогы сымның тогынан аспайтынын тексеріңіз. Әр құрылғының номиналды тогын (Ампер немесе А) анықтау үшін қуат жапсырмасын қараңыз.
- Мониторды жету оңай розетканың жанына орнатыңыз. Мониторды ажыратқанда штепсельді берік ұстаңыз және оны розеткадан тартыңыз. Ешқашан мониторды сымнан тартып ажыратпаңыз.
- Пайдаланбағанда мониторды өшіріңіз. Экран сақтағыш бағдарламаны пайдалану және пайдаланбаған кезде, мониторды өшіру арқылы монитордың қызмет көрсету мерзімін айтарлықтай арттыра аласыз.
- Корпустың ұяшықтар мен саңылаулар желдету үшін берілген. Бұл саңылауларды бұғаттауға немесе жабуға болмайды. Корпус ұяшықтарына немесе басқа саңылауларға ешбір заттарды салмаңыз.
- Мониторды түсіріп алмаңыз немесе тұрақсыз бетке қоймаңыз.
- Қуат сымна ештеңенің тұруына жол бермеңіз. Сымды баспаңыз.
- Мониторды жақсы желдетілетін аймаққа, шамадан тыс жарықтан, жылудан немесе ылғалдан алыс ұстаңыз.
- Монитор негізін алғанда, сызат түспеуі, бұзылмауы немесе сынбауы үшін мониторды бетімен жұмсақ жерге қою керек.

Мониторды тазалау

1. Монитор мен компьютерді өшіріңіз.
2. Мониторды қабырға розеткасынан немесе қуат адаптерінен ажыратыңыз.
3. Монитордың пластигін таза, жұмсақ, суға малынған шүберекпен тазалаңыз.
4. Монитор экранын тұрақтылыққа қарсы экран тазалағышпен тазалаңыз.

△ **АБАЙЛАҢЫЗ:** Мониторды немесе экранды тазалау үшін бензинді, еріткішті немесе кез келген басқа ұшпа заттарды пайдаланбаңыз. Бұл химиялық заттар корпусты, сонымен бірге экранды зақымдауы мүмкін.

3. Мониторды орнату

Мониторды орауыштан шығару

1. Мониторды орауыштан шығарыңыз. Бүкіл құрамдастар бар екенін тексеріңіз. Орауышты сақтаңыз.
2. Компьютерді және басқа жалғанған құрылғыларды өшіріңіз.
3. Мониторды жинау үшін тегіс аймақты дайындаңыз. Орнату үшін дайындағанда мониторды экранымен төмен қою үшін тегіс, жұмсақ, қорғалған аймақ қажет болуы мүмкін.

Мониторды орнату

Мониторды үстелге орнатуға немесе қабырғаға бекітуге болады. Мониторды компьютер жаныдағы ыңғайлы, жақсы желдетілетін орынға қойыңыз. Монитор кабельдерін мониторды орнатқаннан кейін қосыңыз.

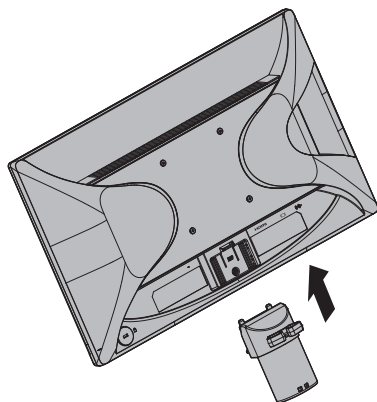
Мониторды үстелде пайдалануға дайындау

1. Монитор экранын бетін төмен қаратып, тегіс, жұмсақ, қорғалған үстел бетіне, ұстайтын бағанды жиектен түсіп тұратындай орнатыңыз.

△ **АБАЙЛАҢЫЗ:** Экран сынғыш. СҚД экранға тиюді немесе қысым түсіруді болдырмаңыз. Бұлай істеу зақым тигізуі мүмкін.

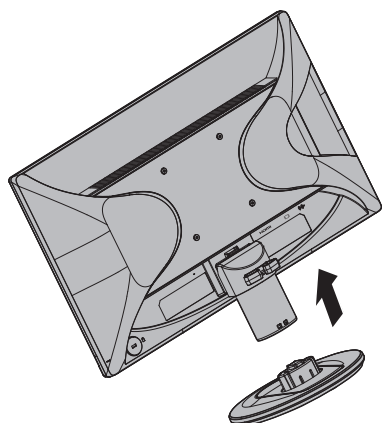
2. Бағанды мониторды ұстайтын бағанға орнына құлыпталғанша басыңыз.

3-1 сурет Монитор бағанын бекіту



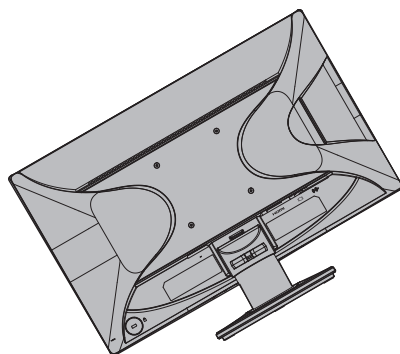
3. Негізді бағанға орнында құлыпталғанша басыңыз.

3-2 сурет Негізді бекіту



4. Мониторды тік күйге көтеріңіз және тегіс, тұрақты бетке қойыңыз.

3-3 сурет Тік күйдегі монитор



Мониторды қабырғаға бекітуге дайындау

1. Қабырғаға бекіту қысқыштарының тұрақтылығын тексеріңіз.

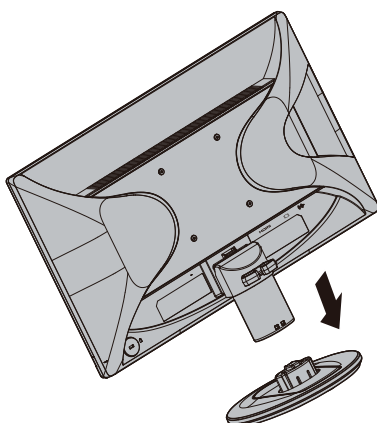
⚠ **ЕСКЕРТУ!** Жеке жарақат алу немесе жабдықтың зақымдалу қаупін азайту үшін мониторды бекіту алдында қабырға бекіту қысқышы тиісті түрде орнатылғанын және бекітілгенін тексеріңіз. Қабырғаға бекіту қысқышымен бірге берілген нұсқауларды қараңыз және оның мониторды ұстап тұра алатынын тексеріңіз.

2. Қуат кабелін және кез келген басқа кабельдерді монитордан ажыратыңыз.


3. Мониторды бетімен төмен қаратып, тегіс, қорғалған бетке қойыңыз.


4. Негізді алып, оны монитордың астыңғы жағынан кері сырғытыңыз.

3-4 сурет Негізді монитордан ары сырғыту



5. Монитордың артқы панелінде төрт оймалы саңылау орналасқан. Бұл ойықтар ашылмалы тұтқаны немесе басқа бекіту қысқышын монитордың артына бекітетін бұрандаларға арналған.
6. Монитордың қауіпсіз бекітілуін қамтамасыз ету үшін бекіту қысқышымен бірге берілген нұсқауларды орындаңыз. Панельдің артындағы төрт ирек оймалы ойық тегіс панельді мониторлардың VESA стандартына сәйкес келеді.
7. Ашылмалы тұтқаны немесе басқа бекіту қысқышын бекітіңіз.

 **ЕСКЕРТПЕ:** Бұл құрылғы UL немесе CSA ішінде тізілген қабырғаға орнату кронштейніне орнатылуы тиіс.

 **АБАЙЛАҢЫЗ:** Бұл монитор VESA саласының стандартына сәйкес, 100 мм орнату саңылауларына қолдау көрсетеді. Үшінші тарап ұсынған бекіту шешімін мониторға орнату үшін, 4 мм, 0,7 ирек оймалы және ұзындығы 10 мм болатын төрт бұранда қажет. Одан ұзағырақ бұрандаларды пайдалануға болмайды - монитор зақымдалуы мүмкін. Өндірушінің орнату шешімі VESA стандартына сәйкес екендігін және монитор дисплейі панелінің салмағын көтеретіндей жасақталғанына көз жеткізу маңызды. Үздік өнімділікке көз жеткізу үшін, монитормен бірге берілген қуат және бейне кабельдерін пайдалану маңызды.

Монитор кабельдерін қосу

VGA (аналогтық) кабелін немесе HDMI (сандық) кабелін қосу

Мониторды компьютерге қосу үшін VGA бейне кабелін немесе HDMI кабелін пайдаланыңыз. HDMI кірісін пайдалану үшін HDMI үйлесімді графикалық картаңыз болуы керек. Қосқыштар монитордың артында орналасқан. Компьютер мен монитор өшірулі және ажыратылғанына көз жеткізіңіз.

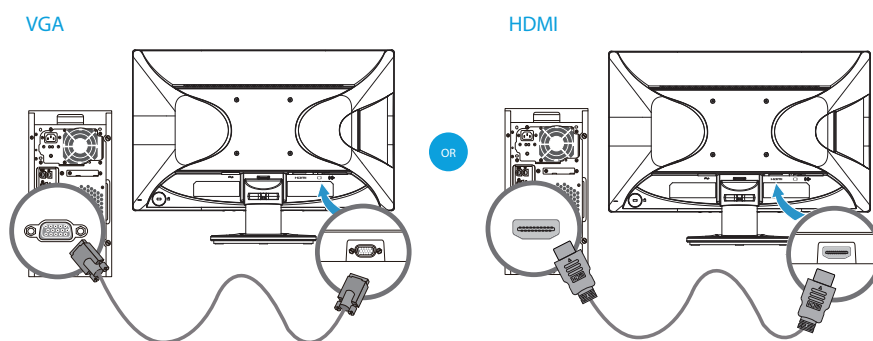
1. VGA кабелін қосу

VGA бейне кабелінің бір соңын монитордың артына, ал екінші соңын компьютердегі VGA бейне қосқышына қосыңыз.

2. HDMI кабелін (ұсынылмаған) жалғау үшін:

HDMI бейне кабелінің бір соңын монитордың артына, ал екінші соңын компьютердегі HDMI бейне қосқышқа қосыңыз. Бұл кабельді тек компьютерде HDMI үйлесімді графикалық карта орнатылған болса ғана пайдалана аласыз. Монитордың HDMI қосқышы және кабелі берілген.

3-5 сурет VGA немесе HDMI кабелін қосу – қосқыш орындары өзгеріп отыруы мүмкін

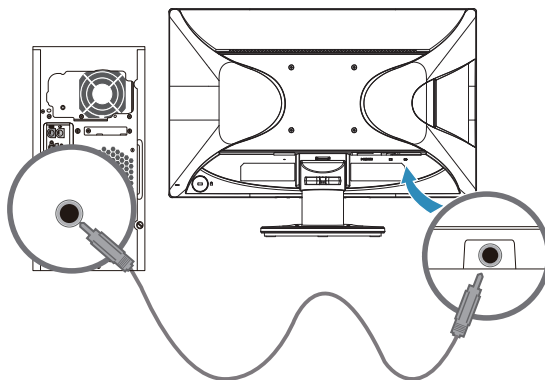


ЕСКЕРТПЕ: VGA сигналын пайдаланғанда, аудионы бөлек қосу керек, өйткені VGA сигналы аудио деректерді емес, тек бейне деректерді түрлендіреді.

Аудио кабелін жалғау

Келесі суретте көрсетілгендей аудио кабельді пайдалана отырып ендірілген монитор динамиктерін компьютерге қосыңыз.

3-6 сурет Аудио кабельдерді қосу – қосқыш орындары өзгеріп отыруы мүмкін



Жылдамдығы жоғары сандық мазмұнды қорғау (HDCP)

Монитор HDCP функциясын қолдайды және анықтығы жоғары мазмұнды қабылдай алады. Анықтығы жоғары мазмұн көп көздерде қол жетімді, мысалы, Blue-ray диск құрылғылары немесе HDTV әуе немесе кабельдік таратылымдары. HDCP қолдайтын мониториңыз болмаса, анықтығы жоғары қорғалған мазмұнды көргенде бос экранды немесе ажыратымдылығы төменірек суретті көресіз. Қорғалған мазмұнды көрсету үшін компьютеріңіздің графикалық картасы және мониториңыз HDCP функциясын қолдауы керек.

Қуат кабелін қосу

1. Барлық электр және қуат ескертулерін орындаңыз

⚠ ЕСКЕРТУ! Ток соғу немесе жабдықтың зақымдалу қаупін азайту үшін: Қуат сымның жерге қосу штепселін өшірмеңіз. Жерге қосу штепселі – маңызды қауіпсіздік мүмкіндігі.

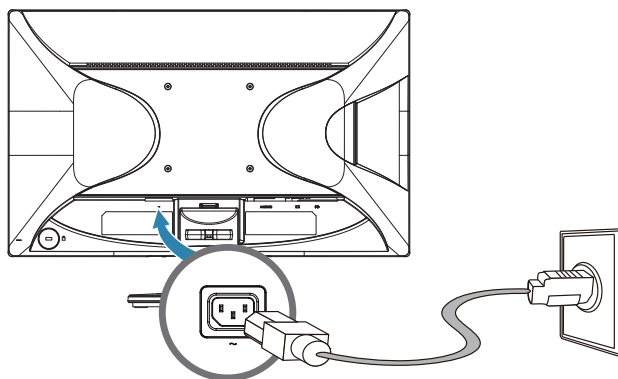
Қуат сымын жерге қосылған электр розеткасына қосыңыз.

Қуат сымын қосатын жерге қосылған қуат розеткасына оператордың оңай жетуге болатынына және жабдыққа мүмкіндігінше жақын орналасқанына көз жеткізіңіз. Қуат сымын баспайтындай я болмаса үстіне немесе жанына қойылған заттар қыспайтындай өткізу керек.

Қуат сымдарына немесе кабельдерге ештеңе қоймаңыз. Оларды ешкім кездейсоқ баспайтындай немесе шалынып қалмайтындай орналастырыңыз. Сымды немесе кабельді тартпаңыз.

Қосымша ақпарат алу үшін «Техникалық сипаттамалар» (B қосымшасын) бөлімін қараңыз.

3-7 сурет Қуат кабелін қосу



2. Қуат кабелінің бір ұшын мониторға, ал екінші ұшын жерге қосылған электр розеткасына қосыңыз.

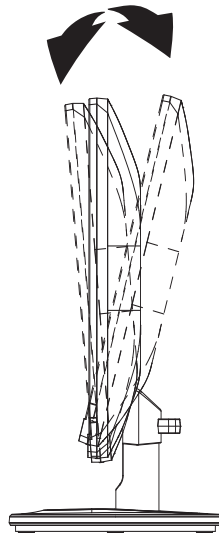
⚠ ЕСКЕРТУ! Ток соғудан жарақатты болдырмау үшін тиісті түрде жерге қосылған электр розеткасы қол жетімді болмаса, келесі әрекеттердің бірін орындау керек: (1) Тиісті жерге қосуды қамтамасыз ететін электр розеткасы адаптерін пайдалану керек. (2) Тиісті түрде жерге қосылған электр розеткасын орнату керек.

Еңкейтуді баптау

Оңтайлу көру үшін экранның еңкеюін таңдауыңыз бойынша келесідей баптаңыз:

1. Монитордың алдына тұрып, негізді еңкейтуді өзгерткенде мониторды аударып алмайтындай ұстаңыз.
2. Еңкейтуді монитордың жоғарғы жиегін экранға тиместен өзіңізге қарай немесе ары қарай жылжыту арқылы баптаңыз.

3-8 сурет Еңкейтуді баптау



4. Мониторды пайдалану

Бағдарлама және қызметтік бағдарламалар ықшам дискісі

Осы монитормен бірге берілген ықшам диск компьютерде орнатуға болатын драйверлерді және бағдарламаны қамтиды.

Драйверлерді орнату


Егер драйверлерді жаңарту қажет екенін анықтасаңыз, монитор драйверінің INF және ICM файлдарын ықшам дискіден орнатуға немесе Интернеттен жүктеуге болады.

Монитор драйвері бағдарламасын ықшам дискіден орнату

Монитор драйвері бағдарламасын ықшам дискіден орнату үшін:

1. Ықшам дискіні компьютердің ықшам диск енгізгісіне салыңыз. Ықшам диск мәзірі пайда болады.
2. Тілді таңдаңыз.
3. **Install Monitor Driver Software (Монитор драйвері бағдарламасын орнату)** сілтемесін нұқыңыз.
4. Экрандағы нұсқауларды орындаңыз.
5. Дисплейді басқару панелінің параметрлерінде тиісті ажыратымдылықтар және жаңарту жиіліктері көрсетілетініне көз жеткізіңіз.

Қосымша ақпарат алу үшін Windows® амалдық жүйесінің құжаттамасын қараңыз.

 **ЕСКЕРТПЕ:** Орнату қатесі орын алған жағдайда сандық қолтаңба қойылған драйверлерді (INF немесе ICM файлдары) ықшам дискіден қолмен орнату керек болуы мүмкін. Нұсқаулықтарды алу үшін ықшам дискідегі "HP монитормың бағдарламалық жасақтама ақпараты" файлына қараңыз (тек ағылшын тілінде)

Интернеттен жаңартылған драйверлерді жүктеу

Драйверлердің және бағдарлама файлдарының ең соңғы нұсқаларын HP қолдау торабынан жүктеу үшін:

1. Мына мекенжайды қараңыз: <http://www.hp.com/support> .
2. Елді/аймақты таңдаңыз.
3. **Download Drivers and Software (Драйверлерді және бағдарламаны жүктеу)** сілтемесін таңдаңыз.
4. Мониторыңыздың нөмірін енгізіп, Өту тармағын түртіңіз.
5. Жүктеу беттеріндегі нұсқауларды орындау арқылы драйвер және бағдарлама файлдарын жүктеңіз және орнатыңыз.
6. Жүйенің талаптарға сай екеніне көз жеткізіңіз.

Экрандық дисплейді (OSD) пайдалану

Монитор экранының кескінін қалауыңыз бойынша теңшеу үшін Экрандық дисплейді (OSD) мәзірін пайдаланыңыз. Монитордың алдыңғы жақтауындағы түймешіктерді пайдаланып, OSD мәзіріне кіріп, онда теңшеулер жасауға болады.

OSD мәзіріне кіріп, теңшеулер жасау үшін, төмендегі әрекеттерді орындаңыз:

1. Егер монитор әлдеқашан қосулы болмаса, мониторды қосу үшін Қуат түймешігін басыңыз.
2. OSD мәзіріне кіру үшін, алдыңғы жақтаудағы төрт Функция түймешігінің бірін басып, түймешіктерді белсендіріңіз және OSD ашу үшін Мәзір түймешігін басыңыз.
3. Осы үш Функция түймешігін мәзір таңдауларында шарлау, оларды таңдау және теңшеу үшін пайдаланыңыз. Түймешік жапсырмалары белсенді болып тұрған мәзір не ішкі мәзірге байланысты қолжетімді болады.

Төмендегі кестеде OSD мәзіріндегі таңдаулар тізімделген.

Негізгі мәзір	Сипаттама
Brightness (Жарықтық)	Экранның жарықтық деңгейін теңшейді.
Contrast (Контраст)	Экран контрастын теңшейді.
Color Control (Түсті басқару)	Экран түсін таңдап теңшейді.
Input Control (Кірісті басқару)	Бейне кіріс сигналын таңдайды.
Image Control (Кескінді басқару)	Экран кескінін теңшейді.
Power Control (Қуатты басқару)	Қуат параметрлерін теңшейді.
Menu Control (Мәзірді басқару)	Экрандық дисплейді (OSD) және Функция түймешігінің басқару элементтерін теңшейді.
Management (Басқару)	DDC/CI қолдауын қосады/өшіреді және барлық OSD мәзірінің параметрлерін зауыттық әдепкі күйіне қайтарады.
Language (Тіл)	OSD мәзірі көрсетілетін тілді таңдайды. Зауыттық әдепкі параметр - ағылшын тілі.
Information (Ақпарат)	Монитор туралы маңызды ақпаратты көрсетеді.
Exit (Шығу)	OSD мәзірінің экранынан шығарады.

Функция түймешіктерін тағайындау


Алдыңғы жақтаудағы төрт Функция түймешігінің бірін басу нәтижесінде түймешіктер белсендіріледі және түймешіктердің үстінен белгішелер көрсетіледі. Зауыттық әдепкі түймешік белгішелері мен функциялары төменде көрсетілген.

Түймешік	Функция
1 Келесі кіріс порты	Монитордың кіріс көзін келесі белсенді кіріске ауыстырады.
2 Түстерді басқару	Түстерді басқару мәзірін ашады.
3 Ақпарат	Ақпарат мәзірін ашады.

Функция түймешіктерін әдепкі мәндерінен өзгертуге болады, осылайша түймешіктер белсендірілген кезде, жиі пайдаланылатын мәзір элементтеріне жылдам қатынаса аласыз.

Функция түймешіктерін тағайындау үшін:

1. Түймешіктерді тағайындау үшін алдыңғы жақтаудағы төрт түймешіктің бірін басыңыз да, содан кейін OSD мәзірін ашу үшін Мәзір түймешігін басыңыз.
2. OSD мәзірінде, Menu Control (Мәзірді басқару) > Түймешіктерді Assign (тағайындау) опциясын таңдап, содан кейін тағайындалуы қажет түймешік үшін қолжетімді опциялардың бірін таңдаңыз.

 **ЕСКЕРТПЕ:** Тек үш Функция түймешігін тағайындауға болады. Мәзір түймешігін немесе Қуат түймешігін қайта тағайындауға болмайды.


Көк жарық режимін төмендету

Дисплейден шығып тұратын көк жарықты азайту көзіңізге тиетін көк жарық әсерін азайтады. Мониторда көк жарық шығарылуын азайтуға және экрандағы мазмұнды оқып жатқан кезде көз үшін ыңғайлы және оны қатты тітіркендірмейтін кескін жасауға арналған параметр бар. Реттеу үшін:

- Түймелерді іске қосу үшін төрт экрандық мәзір түймелерінің бірін басыңыз, содан кейін Түстерді басқару түймесін басып, **Төмен көк жарық** параметрін таңдаңыз.

НЕМЕСЕ

- Түймелерді іске қосу үшін төрт экрандық мәзір түймелерінің бірін басыңыз, содан кейін Түстерді басқару түймесін басып, **Төмен көк жарық** параметрін таңдаңыз.

 **ЕСКЕРТПЕ:** Ауыр жарақат алудың қаупін азайту үшін, қауіпсіздік және қолайлылық нұсқаулығын қараңыз. Ол жұмыс станциясын дұрыс реттеу әрекетін және компьютер пайдаланушылары үшін дұрыс отыру қалпын, денсаулық пен жұмыс ретін сипаттайды. Сондай-ақ, қауіпсіздік және қолайлылық нұсқаулығы электрлік және механикалық қауіпсіздік туралы маңызды ақпаратты қамтамасыз етеді. Қауіпсіздік және қолайлылық нұсқаулығы интернетте келесі мекенжай бойынша қолжетімді: <http://www.hp.com/ergo>.

Бейне кіріс қосқыштарын таңдау

Кіріс қосқыштары:

- VGA қосқышы (аналогтық)
- HDMI коннекторы (сандық)

Монитор қай кірістерде жарамды бейне сигналдары бар екенін автоматты түрде анықтайды және бейнені көрсетеді.

VGA кабелін, HDMI кабелін немесе екеуін де қосуға болады. Кабельдердің екеуі де орнатылса, әдепкі кіріс таңдауы – HDMI. Кірістің көзін экрандық мәзірдегі «Кірісті таңдау» опциясын пайдаланып ауыстыруға болады.

Монитор жағдайларын анықтау

Келесі монитор жағдайларын анықтағанда, монитор экранында арнайы хабарлар пайда болады:

- **Monitor Status (Монитордың күйі)** – мониторға қуат берілгенде немесе кіріс көзінің сигналы өзгергенде, монитор күйі туралы хабар бес секунд бойы көрсетіледі. Бұл хабар қай кіріс ағымдағы белсенді сигнал екенін, көзді авто-ауыстыру параметрін (қосулы немесе өшірулі), әдепкі көз сигналын, ағымдағы алдын ала орнатылған дисплей ажыратымдылығын және ұсынылған алдын ала орнатылған дисплей ажыратымдылығын көрсетеді.
- **Input Signal Out of Range (Ауқымнан тыс кіріс сигналы)** – ажыратымдылық параметрін 1920 x 1080, 60Гц деп өзгертеді. Монитордың ажыратымдылық және/немесе жаңарту жиілігі монитор қолдайтыннан жоғарырақ орнатылғандықтан кіріс сигналын қолдамайтынын көрсетеді.
- **No Source Signal (Көз сигналы жоқ)** – монитордың монитор бейне кірісі қосқышында компьютерден бейне сигналды қабылдап жатпағанын көрсетеді. Компьютер немесе кіріс сигнал көзі өшірулі ме немесе қуатты үнемдеу режимінде ме, соны анықтау үшін тексеріңіз.
- **Auto Adjustment in Progress (Авто баптау орындалуда)** – авто баптау функциясы белсенді екенін көрсетеді.
- **Monitor Going to Sleep (Монитор ұйқыға өтуде)** – экран дисплейі ұйқы режиміне кіріп жатқанын көрсетеді.
- бейне кабелі компьютерге тиісті түрде қосылмағанын көрсетеді.
- **OSD Lockout (Экрандық дисплейді құлыптау)** – экрандық дисплейді алдыңғы панельдегі Menu түймесін 10 секунд бойы басып тұру арқылы қосуға немесе өшіруге болады. Егер экрандық дисплей құлыптанған болса, экрандық дисплейді құлыптау туралы ескерту хабары он секунд бойы көрсетіледі.
 - Егер экрандық дисплей құлыптанған болса, экрандық дисплейдің құлпын ашу үшін Menu түймесін 10 секунд бойы басыңыз.
 - Егер экрандық дисплейдің құлпы ашылған болса, экрандық дисплейді құлыптау үшін Menu түймесін 10 секунд бойы басып тұрыңыз.
- **Power Button Lockout (Қуат түймесін құлыптау)** – қуат түймесі құлыпталғанын көрсетеді. Қуат түймесі құлыптанған болса, қуат түймесінің құлыптануы туралы ескерту хабары көрсетіледі.
 - Егер қуат түймесі құлыптанған болса, қуат түймесі функциясының құлпын ашу үшін қуат түймесін 10 секунд бойы басып тұрыңыз.
 - Егер қуат түймесінің құлпы ашылған болса, қуат түймесі функциясын құлыптау үшін қуат түймесін 10 секунд бойы басып тұрыңыз.
- **Dynamic Contrast Ratio On (Динамикалық контраст қатынасы қосулы)** – динамикалық контраст қатынасы қосылғанын көрсетеді. Бұл бейнені басқару экрандық мәзірінде динамикалық контраст қатынасы қосылған болса орын алады.

- Dynamic Contrast Ratio Off (Динамикалық контраст қатынасы өшірулі) – динамикалық контраст қатынасы өшірілгенін көрсетеді. Бұл бейнені басқару экрандық мәзірінде динамикалық контраст қатынасы өшірілген болса орын алады.

Экран сапасын баптау

Авто баптау мүмкіндігі жаңа бейне режимі көрсетілген сайын бейне сапасын дисплей өлшемі, күйі, сағаты және фазасы үшін автоматты түрде баптайды. VGA кірісін дәл баптау үшін ықшам дискідегі Auto Adjustment бағдарламасын іске қосыңыз. Егер қосымша бейне сапасын жақсарту керек болса, бейнені дәл баптау үшін монитордың сағатты және фазаны басқару элементтерін пайдаланыңыз. Осы тараудағы «Аналогтық бейнені оңтайландыру» бөлімін қараңыз.

Аналогтық бейнені оңтайландыру

Кейбір мониторларда монитордың стандартты аналогтық монитор ретінде қызмет етуге мүмкіндік беретін кеңейтілген тізбегі бар. Аналогтық бейне өнімділігін жақсарту үшін экрандық мәзірдегі екі басқару элементін пайдалануға болады:

Сағат - экран өңінде көрінетін барлық тік жолақтарды барынша азайту үшін мәнді арттырыңыз немесе азайтыңыз.


Фаза - бейненің бұрмалануын немесе бейненің дірілдеуін барынша азайту үшін мәнді арттырыңыз немесе азайтыңыз.

Бұл басқару элементтерін тек авто баптау функциясы аналогтық режимде қанағаттандыратын монитор бейнесін бермесе ғана пайдаланыңыз. Ең жақсы нәтижелерді алу үшін:

1. Баптау алдында мониторды 30 минут бойы қыздырыңыз.
2. Экрандық мәзірге кіріңіз, содан кейін «Бейнені баптау» тармағын таңдаңыз.
3. Негізгі сағат параметрлерін алдымен орнатыңыз, өйткені фаза параметрлері негізгі сағат параметрлеріне байланысты. Сағат және фаза мәндерін баптағанда, монитор бейнелері бұрмаланса, бұрмалану жойылғанша мәндерді баптауды жалғастырыңыз. Зауыттық параметрлерді қалпына келтіру үшін экрандық мәзірге кіріңіз, «Зауыттық параметрлерді қалпына келтіру» тармағын таңдап, «Иә» пәрменін таңдаңыз.

Қуатты үнемдеу мүмкіндігі

Монитор қалыпты жұмыс режимінде болғанда, қуат шамы көк болады және монитор қуатты қалыпты тұтынады. Қуатты пайдалану туралы мәліметтерді «Техникалық сипаттамалар» (В қосымшасы) бөлімін қараңыз. Сондай-ақ, монитор компьютер басқаратын қуатты үнемдеу режимін қолдайды. Монитор азайтылған қуат күйінде болғанда, монитор экраны бос, күңгірт шам өшірулі және қуат шамы сары болады. Монитор барынша аз қуат тұтынады. Мониторды «оятқанда», монитор қалыпты жұмыс режиміне оралуы алдында қысқаша қыздыру кезеңі орын алады. Монитор көлденең синхрондау сигналын немесе тік синхрондау сигналын анықтамаса, энергияны үнемдейтін азайтылған қуат күйі белсендіріледі. Бұл мүмкіндік жұмыс істеуі үшін компьютерде қуатты үнемдеу мүмкіндігі белсендірілуі керек. Энергияны үнемдеу мүмкіндіктері (кейде қуатты басқару мүмкіндіктері деп аталады) туралы нұсқауларды компьютер құжаттамасын қараңыз.

 **ЕСКЕРТПЕ:** Энергияны үнемдеу мүмкіндігі тек монитор энергияны үнемдеу мүмкіндіктері бар компьютерлерге қосылған болса ғана жұмыс істейді.

А. Ақаулықтарды жою

Жалпы мәселелерді шешу

Келесі кестеде мүмкін мәселелер, әр мәселенің мүмкін себебі және ұсынылған шешімдер тізілген:

Мәселенің шешімі

Мәселе және сұрақ	Мүмкін шешімдер
Қуат көрсеткіші ҚОСУЛЫ емес	<ul style="list-style-type: none">Қуат түймесін ҚОСУЛЫ және қуат сымы жерге қосылған қуат розеткасы мен мониторға тиісті түрде қосылғанын тексеріңіз.
Plug & Play жоқ	<ul style="list-style-type: none">Монитордың Plug & Play мүмкіндігі жұмыс істеуі үшін Plug & Play үйлесімді компьютер мен бейне картаңыз болуы керек. Компьютер өндірушісінен біліңіз. Сондай-ақ, монитордың бейне кабелін тексеріп, істіктердің ешқайсысы бүгілмегеніне көз жеткізіңіз.HP мониторының драйверлері орнатылғанына көз жеткізіңіз (HP мониторының драйверлері мына мекенжайда қол жетімді: http://www.hp.com/support)
Сурет анық емес немесе көлеңке мәселесі бар	<ul style="list-style-type: none">Контрастты және жарықтықты басқару элементтерін баптаңыз.Ұзартқыш кабель немесе таратқыш қораптың пайдаланылмағанына көз жеткізіңіз. Мониторды компьютердің артындағы бейне карта шығысына тікелей қосуды ұсынамыз.
Суретте суреттің секірулері, жыпықтаулары немесе толқындары бар	<ul style="list-style-type: none">Электр кедергісін тудыруы мүмкін электр құрылғыларын монитордан мүмкіндігінше ары қойыңыз.Пайдаланып жатқан ажыратымдылықта монитор қабілетті ең жоғары жаңарту жиілігін пайдаланыңыз.
Монитор белсенді өшіру режимінде тұрып қалды	<ul style="list-style-type: none">Компьютердің қуат қосқышы ҚОСУЛЫ күйінде болуы керек.Компьютердің бейне картасы ұяшыққа тығыз кіргізілуі керек.Монитордың бейне кабелі компьютерге тиісті түрде қосылғанына көз жеткізіңіз.Монитордың бейне кабелін тексеріп, істіктердің ешқайсысы бүгілмегеніне көз жеткізіңіз.
Негізгі түстердің біреуі жоқ (ҚЫЗЫЛ, ЖАСЫЛ немесе КӨК)	<ul style="list-style-type: none">Монитордың бейне кабелін тексеріп, істіктердің ешқайсысы бүгілмегеніне көз жеткізіңіз.Монитордың бейне кабелі компьютерге тиісті түрде қосылғанына көз жеткізіңіз.
Экран бейнесі ортаға дәл келтірілмеген немесе дұрыс өлшенбеген	<ul style="list-style-type: none">К-күйін және Т-күйін баптаңыз немесе жылдам пернені (AUTO) басыңыз.
Суретте түс ақаулықтары бар (ақ түс ақ болып көрінбейді)	<ul style="list-style-type: none">RGB түсін баптаңыз немесе түс температурасын таңдаңыз
Экранда көлденең немесе тік кедергілер бар	<ul style="list-style-type: none">Windows жүйесін өшіру режимін пайдаланыңыз. САҒАТТЫ және фазаны баптаңыз немесе ең қолайлы параметрді көрсету үшін Auto түймесін басыңыз

hp.com торабынан қолдау алу

Тұтынушыларға қолдау көрсету қызметіне хабарласу алдында мына мекенжайдағы HP техникалық қолдауын қараңыз:<http://www.hp.com/support>

Елді/аймақты таңдаңыз, содан кейін мониториңыздың қолдау бетінің сілтемелеріне өтіңіз.

Техникалық қолдау қызметіне қоңырау соғуға дайындалу

Егер осы бөлімдегі ақаулықтарды жою кеңестерін пайдалана отырып мәселені шеше алмасаңыз, техникалық қолдау қызметіне қоңырау соғу керек. Техникалық қолдау қызметінің контактілері туралы ақпаратты алу үшін монитормен бірге берілген басып шығарылған құжаттаманы қараңыз.

Қоңырау соққанда сізде мына ақпарат болуы керек:

- Монитордың үлгі нөмірі (монитор артындағы жапсырмада орналасқан)
- Монитордың сериялық нөмірі (монитор артындағы жапсырмада немесе экран дисплейінде, «Ақпарат» мәзірінде орналасқан)
- Есеп шоттағы сатып алу күні
- Мәселе орын алған жағдайлар
- Алынған қате туралы хабарлар
- Жабдықтың конфигурациясы
- Пайдаланып жатқан жабдық пен бағдарламаның атауы мен нұсқасы

Деңгей жапсырмасының орнын анықтау

Монитордағы деңгей жапсырмасында өнім нөмірі мен сериялық нөмір берілген. Бұл нөмірлер HP компаниясына монитордың үлгісі туралы хабарласқанда қажет болуы мүмкін.

Монитордың артындағы деңгей жапсырмасы.

В. Техникалық сипаттамалар

Барлық сипаттамалар HP құрамдастарының өндірушілері беретін әдеттегі сипаттамалар болып табылады; нақты өнімділік жоғарырақ немесе төменірек болып өзгеруі мүмкін.

HP СКД мониторлары

Бет қорғанысы: Қатты қабығы бар жарық поляризаторы

Кіріс терминал:

VGA қосқышы

HDMI қосқышы

Сипаттамалар:	
Дисплей түрі:	TFT СКД белсенді матрицасы
Көрінетін сурет өлшемі	52,58 см (20,7 дюйм) диагоналі
Еңкейту	-3,5° (+/-1,5)~+9,5° (+/-1,5)
Ең жоғары салмақ (орауыштан алынғанда)	3 кг (6,6 фунт)
Өлшемдер (б x е x д)	19,76 см x 48,94 см x 36,27 см 7,78 x19,26 x 4,28 дюйм
Ең жоғары графикалық ажыратымдылық	1920 x 1080 @ 60 Гц
Оңтайлы графикалық ажыратымдылық	1920 x 1080 @ 60 Гц
Мәтін режимі	720 x 400
Нүктелер қадамы	0,2385 x 0,2385 мм/0,01 x 0,01 дюйм
Көлденең жиілік (аналогтық режим)	24 - 80 кГц
Тік жиілік (аналогтық режим)	50 - 76 Гц
Жұмыс температурасы	41° - 95°F (5° - 35°C)
Өшірулі кездегі температурасы	-4° - 140°F (-20° - 60°C)
Жұмыс ылғалдылығы	20% - 80%
Өшірулі кездегі ылғалдылығы	5% - 95%
Қуат көзі	100-240В~, 50/60 Гц
Қуатты тұтыну	28 ватт (Вт)
Ұйқы режиміндегі қуатты тұтыну	<0,5 ватт (Вт)

Алдын ала орнатылған бейне режимдері

Монитор көп алдын ала орнатылған бейне кірісі режимдерін таниды. Олар экранды дұрыс өлшеммен және ортада көрсетіледі.

Элемент	Алдын ала орнатылған ажыратымдылық	Көлденең жиілік (кГц)	Тік жиілік (Гц)
1	640 x 480	31,47	59,94
2	720 x 400	31,47	70,09
3	800 x 600	37,88	60,32
4	1024 x 768	48,36	60,00
5	1280 x 720	45,00	60,00
6	1280 x 800	49,70	59,81
7	1280 x 1024	63,98	60,02
8	1440 x 900	55,93	59,88
9	1600 x 900	60,00	60,00
10	1680 x 1050	65,30	59,95
11	1920 x 1080	67,50	60,00

СҚД монитордың сапасы мен пикселдері бойынша саясат

СҚД монитор ақаусыз жұмысты қамтамасыз ету үшін дәлдігі жоғары технологияны пайдаланып, жоғары стандарттарға сай өндірілген. Дегенмен, дисплейде шағын жарық немесе күңгірт нүктелер түріндегі косметикалық кемістіктер болуы мүмкін. Бұл барлық жеткізушілердің өнімдерінде пайдаланылатын барлық СҚД дисплейлерге ортақ және тек осы СҚД мониторға қатысты емес. Бұл кемістіктерді бір немесе бірнеше ақаулы пикселдер немесе ішкі пикселдер тудырады.

Пиксел бір қызыл, бір жасыл және бір көк ішкі пикселден тұрады. Ақаулы толық пиксел әрқашан қосулы (күңгірт өңдегі жарық нүкте) немесе әрқашан өшірулі (жарық өңдегі күңгірт нүкте) болады. Екеуінің ішінде біріншісі жақсырақ көрінеді. Ақаулы ішкі пиксел (нүкте ақаулығы) ақаулы толық пикселмен салыстырғанда нашарлау көрінеді, шағын болады және тек ерекше өңде көрінеді.

Ақаулы пикселдердің орнын табу үшін мониторды қалыпты жұмыс жағдайларында және қалыпты жұмыс режимінде, қолдау көрсетілетін ажыратымдылық пен жаңарту жиілігінде, шамамен 50 см (16 дюйм) қашықтықта көру керек. Біз уақыт өте келе өнеркәсіп косметикалық кемістіктерді азырақ дисплейлерді жасау қабілетін жақсартады деп күтеміз. Жақсартулар жасалғанда, біз нұсқауларды баптаймыз. СҚД монитор туралы қосымша ақпарат алу үшін мына мекенжайдағы HP веб-торабын қараңыз: <http://www.hp.com/support>.