



Guida dell'utente

© Copyright 2017 HP Development Company, L.P.

Windows è un marchio registrato o un marchio di fabbrica di Microsoft Corporation negli Stati Uniti e/o in altri Paesi.

Le informazioni contenute in questo documento sono soggette a cambiamenti senza preavviso. Le uniche garanzie per i prodotti e servizi HP sono presentate nelle dichiarazioni esplicite di garanzia fornite con tali prodotti e servizi. Niente di quanto dichiarato nel presente documento dovrà essere interpretato come garanzia aggiuntiva. HP declina qualsiasi responsabilità per eventuali omissioni o errori tecnici o editoriali contenuti nel presente documento.

#### **Avviso sul prodotto**

Questa guida descrive le funzioni comuni alla maggior parte dei modelli. Alcune funzioni potrebbero non essere disponibili sul prodotto. Per accedere alla guida utente più recente, andare al sito <http://www.hp.com/support> e selezionare il Paese. Selezionare **Trova il tuo prodotto**, quindi attenersi alle istruzioni su schermo.


Prima edizione: Maggio 2017


Codice articolo documento: 925207-061

## Informazioni sulla presente guida

Questa guida fornisce informazioni sulle funzionalità del monitor, la configurazione e le specifiche tecniche.

---

 **AVVERTENZA!** Indica una situazione di pericolo che, se non evitata, **potrebbe** comportare la morte o lesioni gravi.

 **ATTENZIONE:** Indica una situazione di pericolo che, se non evitata, **potrebbe** comportare lesioni lievi o moderate.

**NOTA:** Contiene informazioni aggiuntive che rimarcano o integrano punti importanti del testo principale.

 **SUGGERIMENTO:** Fornisce consigli utili per il completamento di un'attività.

---

**HDMI**™  
HIGH-DEFINITION MULTIMEDIA INTERFACE



---

# Indice

<b>1</b>	<b>Operazioni preliminari.....</b>	<b>1</b>
	Importanti informazioni sulla sicurezza .....	1
	Caratteristiche e componenti del prodotto.....	2
	Caratteristiche .....	2
	Componenti sul lato posteriore.....	3
	Impostazione del monitor .....	4
	Installazione del supporto per monitor .....	4
	Collegamento dei cavi.....	4
	Regolazione del monitor .....	7
	Accensione del monitor .....	7
	Policy HP in tema di watermark e ritenzione dell'immagine .....	8
	Rimozione del supporto per monitor .....	8
	Montaggio del monitor .....	8
	Installazione di un cavo di sicurezza .....	10
<b>2</b>	<b>Utilizzo del monitor.....</b>	<b>11</b>
	Software e utility .....	11
	File di informazione .....	11
	File di corrispondenza cromatica delle immagini.....	11
	Installazione dei file INF e ICM .....	11
	Installazione da disco ottico (disponibile nelle regioni selezionate).....	11
	Download dal web .....	11
	Uso del menu OSD .....	12
	Assegnazione dei tasti funzione .....	12
	Utilizzo della Modalità sospensione automatica .....	13
	Regolazione della modalità Luce blu bassa .....	13
<b>3</b>	<b>Supporto e risoluzione dei problemi .....</b>	<b>14</b>
	Soluzione dei problemi più comuni .....	14
	Utilizzo della funzione di regolazione automatica (ingresso analogico).....	15
	Ottimizzazione delle prestazioni delle immagini (ingresso analogico).....	16
	Blocchi tasti.....	17
	Assistenza tecnica .....	17
	Prima di chiamare l'assistenza tecnica.....	17
	Individuazione del numero di serie e del numero di prodotto.....	18

<b>4 Manutenzione del monitor .....</b>	<b>19</b>
Indicazioni per la manutenzione .....	19
Pulizia del monitor .....	19
Spedizione del monitor .....	19
<b>Appendice A Specifiche tecniche .....</b>	<b>20</b>
54,6 cm/21,5 pollici .....	20
60,5 cm/23,8 pollici .....	20
Risoluzioni di visualizzazione predefinite .....	21
Accesso alle modalità utente .....	22
Funzione risparmio energetico .....	22
<b>Appendice B Accessibilità .....</b>	<b>23</b>
Tecnologie assistive supportate .....	23
Come contattare l'assistenza .....	23

---

# 1 Operazioni preliminari

## Importanti informazioni sulla sicurezza

Con il monitor viene fornito un cavo di alimentazione CA. Se si usa un altro cavo, utilizzare esclusivamente una sorgente di alimentazione e un tipo di collegamento adatti al monitor. Per informazioni sul set del cavo di alimentazione corretto da utilizzare per il monitor, fare riferimento all'*Avvisi sul prodotto* fornito con il disco ottico o con il kit di documentazione.


---

 **AVVERTENZA!** Per ridurre il rischio di scosse elettriche o danni all'apparecchiatura:

- Collegare il cavo di alimentazione a una presa CA che sia sempre facilmente accessibile.
- Per scollegare completamente il computer dalla sorgente di alimentazione, staccare il cavo di alimentazione dalla presa CA.
- Se la spina del cavo di alimentazione è tripolare, inserirla in una presa tripolare con messa a terra. Non disattivare il contatto di terra del cavo di alimentazione collegando, ad esempio, un adattatore bipolare, in quanto svolge un'importante funzione di sicurezza.


Per la propria sicurezza, non appoggiare nulla sopra i cavi. Sistemarli in modo che non possano essere calpestati accidentalmente.

Per ridurre il pericolo di gravi lesioni, leggere la *Guida alla sicurezza e al comfort*. Descrive come organizzare l'ambiente di lavoro e le abitudini corrette di postura, salute e lavoro per gli utenti del computer. La *Guida alla sicurezza e al comfort* fornisce inoltre importanti informazioni sulla sicurezza meccanica ed elettrica. La *Guida alla sicurezza e al comfort* si trova su Internet all'indirizzo <http://www.hp.com/ergo>.

 **ATTENZIONE:** Per la protezione del monitor e del computer, collegare tutti i cavi di alimentazione del computer e delle relative periferiche (monitor, stampante, scanner) ad uno stabilizzatore di tensione, ad esempio una ciabatta alimentata o un gruppo di continuità. Non tutte le ciabatte alimentate forniscono protezione contro gli sbalzi di tensione; le ciabatte devono essere specificamente etichettate come aventi questa capacità. Utilizzare ciabatte alimentate il cui produttore preveda la sostituzione dell'apparecchiatura collegata in caso di danni prodotti da sbalzi di tensione.

---

Utilizzare attrezzature di dimensioni appropriate e corrette per supportare correttamente il monitor LCD HP.


 **AVVERTENZA!** I monitor LCD posizionati in modo inappropriato su credenze, librerie, ripiani, scrivanie, altoparlanti, casse o carrelli possono ribaltarsi e causare lesioni personali.

Usare cautela nell'orientare tutti i cavi collegati al monitor LCD in modo che non possano essere tirati, afferrati o siano di inciampo.

Verificare che l'ampereaggio totale delle apparecchiature collegate alla presa CA non superi l'ampereaggio corrente della presa, e che l'ampereaggio totale delle apparecchiature collegate al cavo non superi quello del cavo. Leggere la targhetta relativa all'alimentazione per determinare l'ampereaggio (AMP o A) dei singoli dispositivi.

Installare il monitor in prossimità di una presa CA facilmente accessibile. Per scollegare il monitor, afferrare la spina saldamente ed estrarla dalla presa CA. Non scollegare il monitor tirando il cavo.

Non far cadere il monitor né collocarlo su superfici instabili.

 **NOTA:** Questo prodotto è adatto per l'intrattenimento. Si consiglia di posizionare il monitor in un ambiente luminoso controllato per evitare interferenze da parte delle superfici luminose e lucenti nelle vicinanze le quali potrebbero causare riflessi di disturbo della schermata.

---

# Caratteristiche e componenti del prodotto

## Caratteristiche

Il monitor presenta le seguenti caratteristiche:

- Schermo con area di visualizzazione diagonale pari a 54,6 cm (21,5 pollici) e risoluzione Full HD 1920 x 1080; include ridimensionamento personalizzato per una dimensione massima delle immagini, preservando nel contempo le proporzioni originali
- Schermo con area di visualizzazione diagonale pari a 60,5 cm (23,8 pollici) e risoluzione Full HD 1920 x 1080; include ridimensionamento personalizzato per una dimensione massima delle immagini, preservando nel contempo le proporzioni originali
- Pannello antiriflesso con retroilluminazione a LED
- Angolo di visualizzazione ampio per consentire la visione dello schermo da seduti o in piedi, oppure lateralmente da lato a lato
- Capacità di inclinazione
- Supporto rimovibile per soluzioni di montaggio flessibili della testa del display
- Ingresso video VGA (cavo fornito in dotazione)
- Ingresso video HDMI (High-definition Multimedia Interface)
- Funzionalità plug and play, se supportata dal sistema operativo in uso
- Attacco per cavo di sicurezza sul retro del monitor per cavo di sicurezza opzionale
- Regolazioni OSD in diverse lingue per la semplificazione dell'impostazione e l'ottimizzazione dello schermo
- Disco ottico del software e della documentazione (in dotazione con il monitor nelle regioni selezionate) contenente i driver del monitor e la documentazione del prodotto
- Funzione di risparmio energetico per soddisfare i requisiti in materia di ridotto consumo energetico
- Impostazioni modalità Luce blu bassa per creare immagini più rilassanti e meno stimolanti
- Staffa di montaggio VESA per il fissaggio del monitor ad un dispositivo di montaggio a parete o ad un braccio snodabile



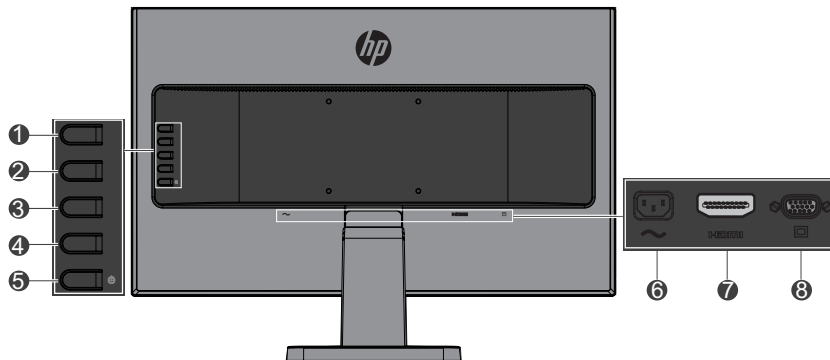
---

**NOTA:** Per informazioni sulla sicurezza e sulle normative, consultare l'*Avviso sul prodotto* fornito nel disco ottico o nel kit della documentazione. Per individuare gli aggiornamenti alla guida dell'utente del prodotto, andare al sito <http://www.hp.com/support> e selezionare il proprio Paese. Selezionare **Trova il tuo prodotto**, quindi attenersi alle istruzioni su schermo.


---




## Componenti sul lato posteriore



Componente	Funzione
1 Menu/OK	Se si apre il menu OSD, premere per confermare la selezione.  Se si chiude il menu OSD, premere per aprire il menu OSD.
2 Tasto Ingresso successivo/Su/Aumenta	Se si apre il menu OSD, premere per navigare in avanti nel menu OSD e aumentare i livelli di regolazione.  Se si chiude il menu OSD, premere per passare alla successiva porta di ingresso video. *
3 Tasto Modalità di visualizzazione/Giù/Diminuisci	Se si apre il menu OSD, premere per navigare in avanti nel menu OSD e diminuire i livelli di regolazione.  Se si chiude il menu OSD, premere per aprire il menu <b>Modalità di visualizzazione</b> . *
4 Tasto Informazioni/Esci/Indietro	Se si apre il menu OSD, premere per uscire dal menu OSD o tornare al livello superiore.  Se si chiude il menu OSD, premere per aprire il menu <b>Informazioni</b> . *
5 Tasto di alimentazione	Consente di accendere o spegnere il monitor.
6 Connettore di alimentazione	Consente di collegare l'alimentazione CA al monitor.
7 Porta HDMI	Consente di collegare un cavo HDMI al dispositivo sorgente.
8 Porta VGA	Consente di collegare un cavo VGA al dispositivo sorgente.

 **NOTA:** \* I tasti 2-4 sono tasti funzione che possono essere modificati rispetto alle impostazioni predefinite nel menu OSD per una selezione di menu diversa più utilizzata e per un accesso rapido. Per ulteriori informazioni, vedere [Assegnazione dei tasti funzione a pagina 12](#).

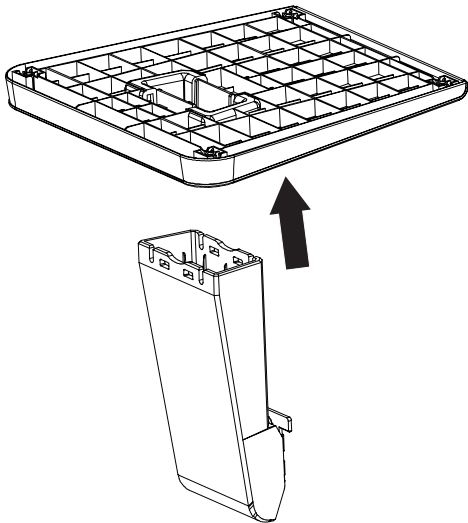
 **NOTA:** Per visualizzare un simulatore di menu OSD, visitare HP Customer Self Repair Services Media Library alla pagina <http://www.hp.com/go/sml>.

# Impostazione del monitor

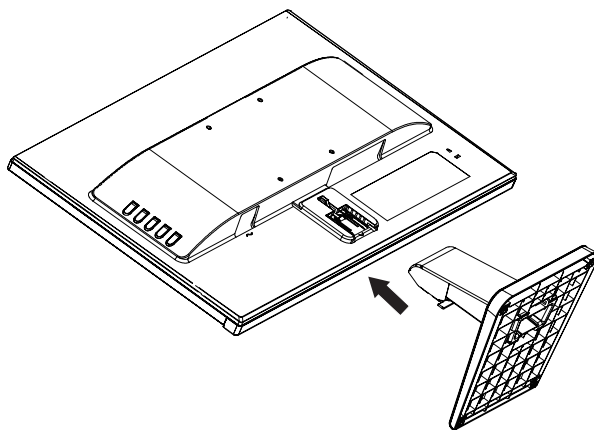
## Installazione del supporto per monitor

**⚠ ATTENZIONE:** Non toccare la superficie dello schermo LCD. La pressione dello schermo potrebbe comportare disuniformità dei colori o cattivo orientamento dei cristalli liquidi. In tal caso, lo schermo potrebbe non ritornare alle condizioni normali.

1. La base fissa sul patibolo.



2. Appoggiare il monitor rivolto verso il basso su una superficie piana coperta con un panno pulito e asciutto.
3. Inserire il supporto nella fessura sul retro del monitor e premere finché il supporto non scatta in posizione.



## Collegamento dei cavi

**📝 NOTA:** Il monitor viene fornito con determinati cavi. Non tutti i cavi mostrati in questa sezione sono forniti in dotazione con il monitor.

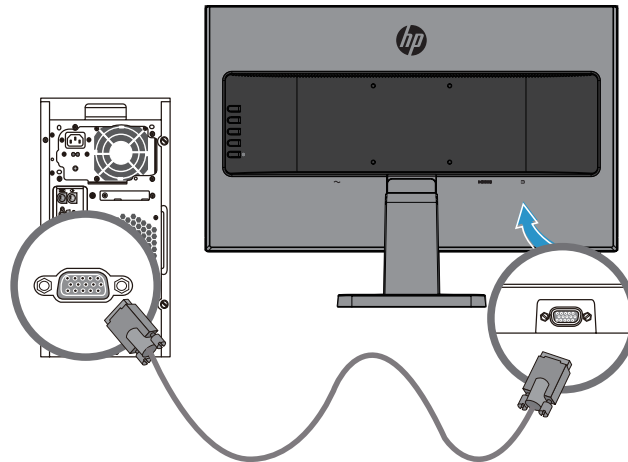
1. Ubicare il monitor vicino al computer, in una posizione adatta e ben ventilata.
2. Collegare un cavo video alla porta di ingresso video.



**NOTA:** Il monitor determina automaticamente quali sono gli ingressi con segnali video validi. È possibile selezionare gli ingressi premendo il tasto Menu per accedere al menu OSD e selezionando **Controllo ingresso**.

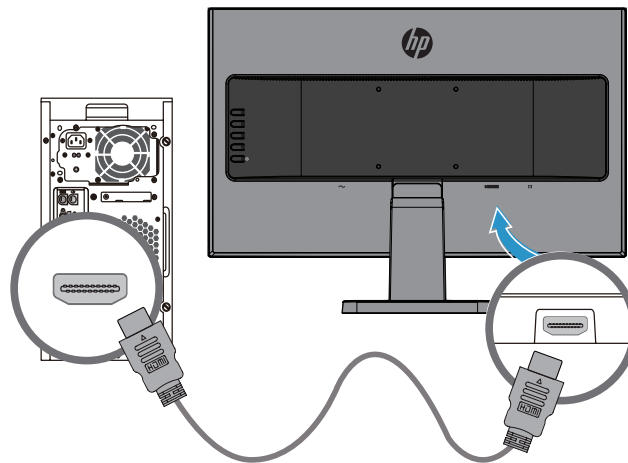
- Collegare un'estremità del cavo VGA alla porta VGA sul retro del monitor e l'altra estremità al dispositivo sorgente.

### VGA

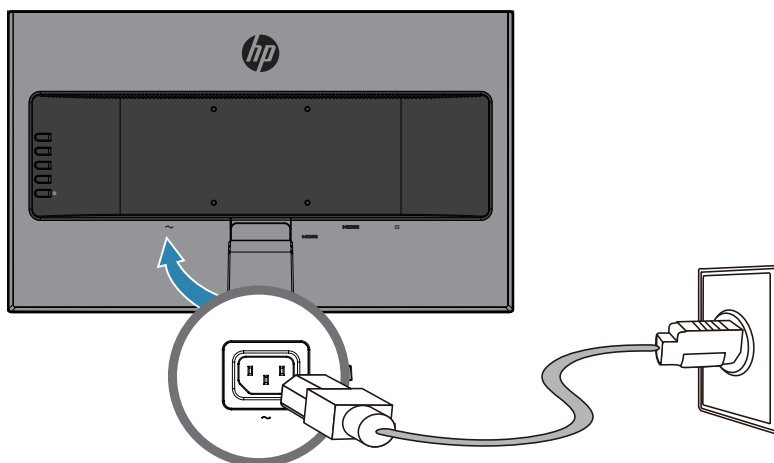


- Collegare un'estremità del cavo HDMI alla porta HDMI sul retro del monitor e l'altra estremità al dispositivo sorgente.

### HDMI



3. Collegare un'estremità del cavo di alimentazione CA al connettore di alimentazione sul retro del monitor e l'altra estremità a una presa CA.



---

**⚠ AVVERTENZA!** Per ridurre il rischio di scosse elettriche o danni all'apparecchiatura:

Non disattivare il collegamento a terra del cavo di alimentazione. Il terminale di messa a terra svolge un'importante funzione di sicurezza.

Collegare il cavo di alimentazione a una presa CA (provvista del terminale di messa a terra) facilmente accessibile in ogni momento.

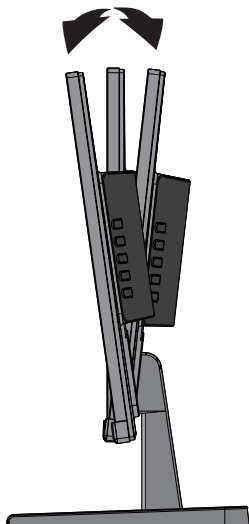
Per scollegare completamente l'apparecchiatura dalla sorgente di alimentazione, staccare il cavo di alimentazione dalla presa CA.

Per la propria sicurezza, non appoggiare nulla sopra i cavi. Sistemarli in modo che non possano essere calpestati accidentalmente. Non tirare i cavi. Per staccare il cavo di alimentazione dalla presa CA, afferrarlo per la spina.

---

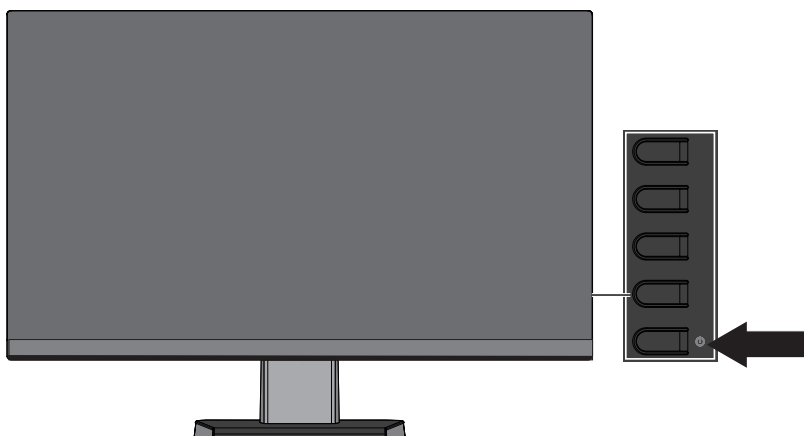
## Regolazione del monitor

Inclinare il monitor in avanti o indietro per posizionarlo ad un livello ottimale per gli occhi.



## Accensione del monitor

1. Premere il tasto di alimentazione del computer per accenderlo.
2. Premere il tasto di alimentazione sul retro del monitor per accenderlo.



**⚠ ATTENZIONE:** Se viene visualizzata la stessa immagine statica per un tempo consecutivo di 12 o più ore, è possibile che il monitor subisca danni da burn-in. Per evitare questo inconveniente, occorre attivare un programma salvaschermo o spegnere il monitor quando non viene utilizzato per un tempo prolungato. La ritenzione dell'immagine è una condizione che può verificarsi su tutti i monitor LCD. I monitor con "immagine persistente" non sono coperti dalla garanzia HP.

**📝 NOTA:** Se la pressione del tasto di alimentazione non sortisce alcun effetto, potrebbe essere abilitata la funzione Blocco tasto di alimentazione. Per disattivare questa funzione, tenere premuto il tasto di accensione del monitor per 10 secondi.

**📝 NOTA:** È possibile disabilitare il LED di alimentazione nel menu OSD. Premere il tasto Menu sul retro del monitor, quindi selezionare **Controllo alimentazione > LED alimentazione > Off**.

Quando il monitor è acceso, viene visualizzato un messaggio di stato del monitor per cinque secondi. Il messaggio indica l'ingresso del segnale attivo corrente, lo stato dell'impostazione di accensione/spegnimento automatica della sorgente (On oppure Off; è impostata su ON per impostazione predefinita), le impostazioni predefinite correnti della risoluzione dello schermo e le impostazioni predefinite consigliate per la risoluzione dello schermo.

Il monitor esegue automaticamente una scansione degli ingressi del segnale per trovare un ingresso attivo e utilizza tale ingresso per lo schermo.

## Policy HP in tema di watermark e ritenzione dell'immagine

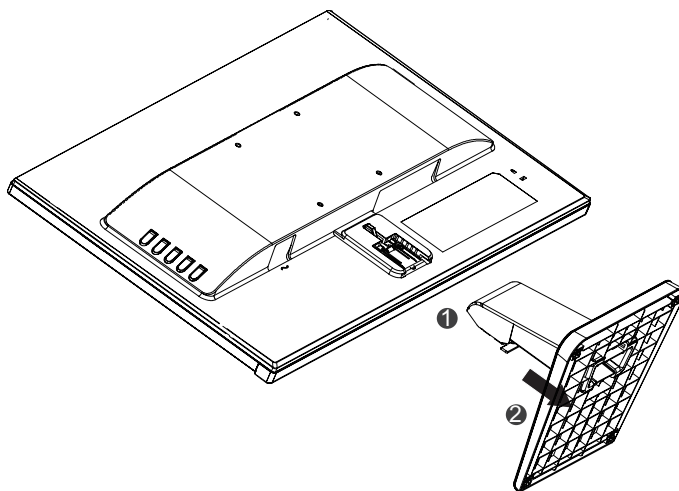
I modelli di monitor IPS sono progettati con tecnologia dello schermo IPS (In-Plane Switching) che assicura angoli di visuale estremamente estesi e qualità avanzata delle immagini. I monitor IPS sono adatti a una vasta gamma di applicazioni che richiedono qualità avanzata delle immagini. Questa tecnologia per schermi non è tuttavia adatta alle applicazioni che visualizzano immagini statiche, immobili o fisse per lunghi periodi di tempo senza l'impiego di salvaschermo. Questi tipi di applicazioni possono includere la sorveglianza tramite videocamera, i videogame, i logo di marketing e i modelli che sono visualizzati sullo schermo per un periodo di tempo prolungato. Le immagini statiche possono causare danni derivanti dalla ritenzione dell'immagine che potrebbero apparire come macchie o sovraimpressioni sullo schermo del monitor.

## Rimozione del supporto per monitor

È possibile rimuovere il monitor dal supporto per installarla su una parete, un braccio snodabile o un altro impianto di montaggio.

**ATTENZIONE:** Prima di iniziare a smontare il monitor, verificare che sia spento e che tutti i cavi siano stati scollegati.

1. Scollegare e rimuovere tutti i cavi dal monitor.
2. Appoggiare il monitor rivolto verso il basso su una superficie piana coperta con un panno pulito e asciutto.
3. Spingere verso l'alto il fermo di sgancio **(1)**.
4. Far scorrere il supporto all'esterno della fessura del monitor **(2)**.



## Montaggio del monitor

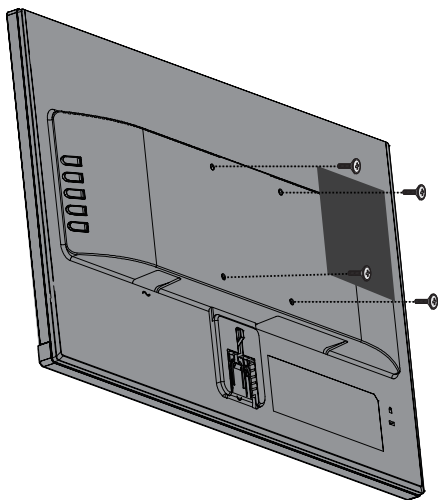
È possibile fissare il monitor ad una parete, a un braccio snodabile o ad un altro impianto di montaggio.

**NOTA:** Questo apparecchio è concepito per essere sostenuto da una staffa di montaggio a parete certificata UL o CSA.

**ATTENZIONE:** Il monitor supporta fori di montaggio da 100 mm secondo lo standard industriale VESA. Per collegare una soluzione di montaggio del monitor realizzata da terzi, è necessario disporre di quattro viti da 4 mm con passo della filettatura 0,7 e lunghezza 10 mm. Non utilizzare viti più lunghe in quanto potrebbero danneggiare il monitor. È importante verificare che la soluzione di montaggio utilizzata sia conforme allo standard VESA e che sia in grado di sostenere il peso del monitor. Per ottenere le migliori prestazioni, è importante utilizzare i cavi di alimentazione e video forniti con il monitor.

1. Rimuovere il monitor dal supporto. [Rimozione del supporto per monitor a pagina 8.](#)

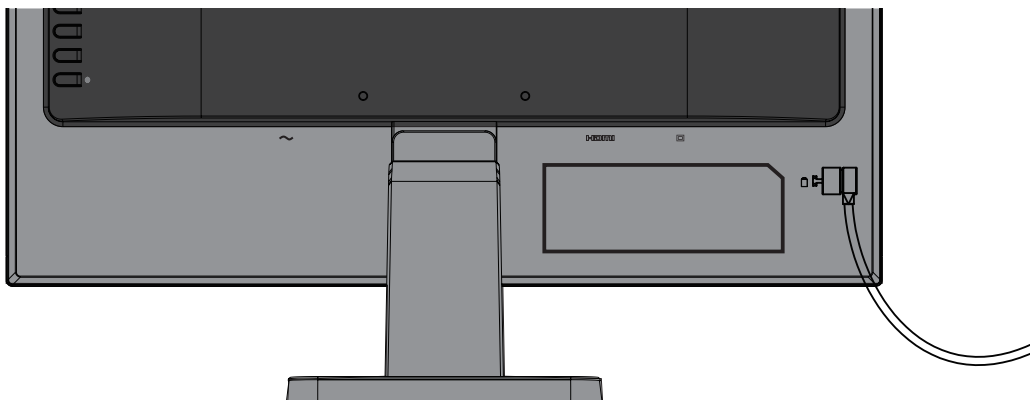
2. Installare il monitor sulla parete o sul braccio snodabile prescelto utilizzando le quattro viti in dotazione con il monitor.



 **NOTA:** È possibile scegliere la staffa adeguata per la quantità di spazio disponibile tra il monitor e la parete o il braccio snodabile.

## Installazione di un cavo di sicurezza

È possibile fissare il monitor ad un oggetto fisso con una chiusura con cavo opzionale disponibile presso HP.





---

## 2 Utilizzo del monitor

### Software e utility

In dotazione con il monitor viene fornito un disco ottico contenente i seguenti file installabili sul computer. Se non si dispone di un disco ottico, è possibile scaricare i file dal sito <http://www.hp.com/support>.

- File INF (informazione)
- File ICM (corrispondenza cromatica delle immagini) (uno per ogni spazio colore calibrato)

### File di informazione

Il file INF definisce le risorse del monitor utilizzate dai sistemi operativi Windows® per garantire la compatibilità del monitor con la scheda grafica del computer.

Il monitor è compatibile con Microsoft Windows Plug and Play, per cui funziona correttamente anche senza installare il file INF. Per la compatibilità plug and play del monitor è necessario che la scheda grafica del computer sia compatibile con VESA DDC2 e che il monitor sia collegato direttamente alla scheda grafica. La funzione plug and play non funziona se si utilizzano connettori di tipo BNC separati o buffer/box di distribuzione.

### File di corrispondenza cromatica delle immagini

I file .ICM sono file di dati utilizzati in abbinamento a programmi di grafica per ottenere la corrispondenza dei colori tra video e stampante e tra scanner e video. Il file viene attivato direttamente dai programmi di grafica compatibili.



**NOTA:** Il profilo cromatico ICM è conforme alle specifiche International Color Consortium (ICC) Profile Format.

## Installazione dei file INF e ICM

Dopo aver determinato la necessità di eseguire un aggiornamento, utilizzare uno dei seguenti metodi per installare i file.

### Installazione da disco ottico (disponibile nelle regioni selezionate)

1. Inserire il disco ottico nell'unità ottica del computer. Viene visualizzato il menu del disco ottico.
2. Visualizzare il file **HP Monitor Software Information**.
3. Selezionare **Installa il software del driver del monitor**.
4. Seguire le istruzioni visualizzate.
5. Verificare che nel pannello di controllo dello schermo di Windows siano visualizzate la risoluzione e le frequenze di aggiornamento corrette.



**NOTA:** Se si verifica un errore di installazione, provare a installare manualmente i file. Consultare il file HP Monitor Software Information disponibile sul disco ottico.

### Download dal web

Se non si dispone di un computer o di un dispositivo sorgente con unità ottica, è possibile scaricare la versione più recente dei file INF e ICM dal sito web di assistenza monitor HP.

1. Andare al sito <http://www.hp.com/support>.
2. Selezionare **Scarica software e driver**.
3. Seguire le istruzioni visualizzate per selezionare il monitor e scaricare il software.

## Uso del menu OSD

Utilizzare il menu OSD per regolare l'immagine su schermo del monitor in base alle preferenze. È possibile accedere e apportare regolazioni al menu OSD mediante i tasti sul frontalino del monitor.

Per accedere al menu OSD ed effettuare le regolazioni, procedere come segue:

1. Se il monitor non è ancora acceso, premere il tasto di alimentazione per accendere il monitor.
2. Premere il tasto **Menu** per aprire l'OSD.
3. Utilizzare le opzioni di menu per spostarsi, selezionare e regolare le selezioni. Le opzioni sono variabili a seconda del menu o del sottomenu attivo.

Nella seguente tabella sono elencati i comandi del menu OSD.

Menu principale	Descrizione
Brightness (Luminosità)	Consente di regolare il livello di luminosità dello schermo.
Contrast (Contrasto)	Consente di regolare il contrasto dello schermo.
Color Control (Controllo colori)	Consente di selezionare e regolare il colore dello schermo.
Input Control (Controllo ingresso)	Consente di selezionare il segnale di ingresso video.
Image Control (Controllo immagine)	Consente di regolare l'immagine sullo schermo.
Power Control (Controllo alimentazione)	Consente di regolare le impostazioni dell'alimentazione.
Menu Control (Controllo menu)	Consente di aprire e chiudere il menu OSD.
Management (Gestione)	Consente di abilitare/disabilitare il supporto DDC/CI e ripristinare tutte le impostazioni predefinite del menu OSD.
Language (Lingua)	Consente di selezionare la lingua di visualizzazione del menu OSD. Il valore predefinito è English.
Information (Informazioni)	Consente di visualizzare informazioni importanti sul monitor.
Wxit (Esci)	Consente di uscire dalla schermata del menu OSD.

## Assegnazione dei tasti funzione

La pressione di uno qualsiasi dei quattro tasti funzione consente di attivare i tasti e visualizzare le icone sulla sinistra dei tasti. Le icone e le funzioni dei tasti delle impostazioni predefinite sono illustrate di seguito.


Tasto	Funzione	
1	Menu	Consente di aprire il menu OSD.
2	Ingresso successivo	Consente il passaggio all'ingresso successivo o alla successiva porta di ingresso attivo. (Tasto funzione 2 assegnabile)
3	Modalità di visualizzazione	Consente di aprire il menu Modalità di visualizzazione. (Tasto funzione 3 assegnabile)
4	Informazioni	Consente di aprire il menu Informazioni. (Tasto funzione 4 assegnabile)

È possibile ripristinare i valori predefiniti dei tasti funzione affinché all'attivazione dei tasti sia possibile accedere rapidamente alle voci di menu comunemente utilizzate.

Per assegnare i tasti funzione:

1. Premere uno dei quattro tasti sul retro per attivarli, quindi premere il tasto Menu per aprire il menu OSD.
2. Nel menu OSD, selezionare **Controllo menu > Assegna tasti**, quindi selezionare una delle opzioni disponibili per il tasto che si desidera assegnare.

---

 **NOTA:** È possibile assegnare solo i tre tasti funzione. Non è possibile assegnare nuovamente il tasto Menu o il tasto di alimentazione.

---

## Utilizzo della Modalità sospensione automatica

Questo monitor supporta un'opzione del menu OSD denominata **Modalità sospensione automatica** che consente di attivare o disattivare uno stato di alimentazione ridotta del monitor. Quando si attiva Modalità sospensione automatica (abilitata per impostazione predefinita), il monitor entra in uno stato di alimentazione ridotta quando il PC host segnala la modalità di basso consumo energetico (assenza di segnale di sincronizzazione orizzontale o verticale).

Quando si entra in questo stato di alimentazione ridotta (modalità sospensione), lo schermo del monitor appare vuoto, la retroilluminazione si spegne e l'indicatore del LED di alimentazione diventa giallo. In questo stato di alimentazione ridotto, il monitor riceve meno di 0,5 W di alimentazione. Il monitor esce dalla modalità di sospensione quando il PC host invia un segnale di attivazione al monitor (ad esempio, se l'utente attiva il mouse o la tastiera).

È possibile disabilitare Modalità sospensione automatica nel menu OSD. Premere uno dei quattro tasti sul frontalino per attivarli, quindi premere il tasto Menu per aprire il menu OSD. Nel menu OSD, selezionare **Controllo alimentazione > Modalità sospensione automatica > Off**.

## Regolazione della modalità Luce blu bassa

È possibile ridurre l'esposizione degli occhi alla luce blu emessa dal display riducendone l'emissione. I monitor HP dispongono di un'impostazione che consente di ridurre l'emissione di luce blu e creare un'immagine più rilassante e meno stimolante durante la lettura dei contenuti sullo schermo. Per regolare il monitor con una luce più comoda, agire come segue.

Per regolare l'emissione di luce blu dal display:

1. Premere il tasto **Modalità di visualizzazione**.
2. Selezionare l'impostazione desiderata:
  - Luce blu bassa:** Consente di ridurre la luce blu per una maggiore comodità degli occhi
  - Lettura:** Consente di ottimizzare la luce blu e la luminosità per la visualizzazione all'interno
  - Notte:** Consente di regolare la luce blu minima e ridurre gli effetti sul sonno
3. Selezionare **Salva e ritorna** per salvare le impostazioni e chiudere il menu **Modalità di visualizzazione**. Selezionare **Annulla** se non si desidera salvare l'impostazione.
4. Selezionare **Esci** da Menu principale.

## 3 Supporto e risoluzione dei problemi

### Soluzione dei problemi più comuni

Nella tabella seguente sono elencati i possibili problemi, la causa possibile dei singoli problemi e le soluzioni consigliate.

Problema	Possibile causa	Soluzione
Lo schermo non funziona o il video lampeggia.	Il cavo di alimentazione è scollegato.	Collegare il cavo di alimentazione.
	Il monitor è spento.	Premere il tasto di alimentazione sul retro. <b>NOTA:</b> Se la pressione del tasto di alimentazione non ha alcun effetto, tenere premuto il tasto di alimentazione per 10 secondi per disabilitare la funzione Blocco tasto di alimentazione.
	Il cavo video è collegato male.	Collegare correttamente il cavo video. Per ulteriori informazioni, vedere <a href="#">Collegamento dei cavi a pagina 4</a> .
	Il sistema è in modalità sospensione.	Premere qualsiasi tasto sulla tastiera o muovere il mouse per uscire dalla modalità sospensione.
	La scheda video non è compatibile.	Aprire il menu OSD e selezionare il menu <b>Controllo ingresso</b> . Impostare <b>Ingresso sorgente automatico</b> su <b>Off</b> e selezionare manualmente l'ingresso.
L'immagine appare sfuocata, indistinta o troppo scura.	La luminosità è troppo bassa.	Aprire il menu OSD e selezionare <b>Luminosità</b> per regolare la scala di luminosità, in base a necessità.
<b>Sullo schermo viene visualizzato</b> Segnale di ingresso non trovato.	Il cavo video del monitor video è scollegato.	Collegare il relativo cavo video tra il computer e il monitor. Assicurarsi che il computer sia spento quando si collega il cavo video.
<b>Sullo schermo viene visualizzato</b> Segnale di ingresso fuori dai limiti.	Risoluzione video e/o frequenza di aggiornamento risultano più elevate dei valori supportati dal monitor.	Modificare le impostazioni ad un valore supportato. Per ulteriori informazioni, vedere <a href="#">Risoluzioni di visualizzazione predefinite a pagina 21</a> .
Il monitor è spento, ma non sembra passare in modalità di sospensione.	Il comando di controllo del risparmio energetico del monitor è disattivato.	Aprire il menu OSD e selezionare <b>Controllo alimentazione &gt; Modalità sospensione automatica</b> , quindi impostare la disattivazione automatica su <b>On</b> .
<b>Viene visualizzato</b> Blocco OSD.	La funzione Blocco OSD del monitor è abilitata.	Tenere premuto il tasto Menu sul monitor per 10 secondi per disattivare la funzione Blocco OSD.
<b>Viene visualizzato</b> Blocco tasto di alimentazione.	La funzione Blocco tasto di alimentazione del monitor è abilitata.	Tenere premuto il tasto di alimentazione per 10 secondi per disattivare la funzione Blocco tasto di alimentazione.

## Utilizzo della funzione di regolazione automatica (ingresso analogico)

Durante la prima configurazione del monitor, nell'effettuare Ripristino predefiniti del computer oppure nel modificare la risoluzione del monitor, la funzione di regolazione automatica si attiva automaticamente e viene tentata l'ottimizzazione dello schermo.

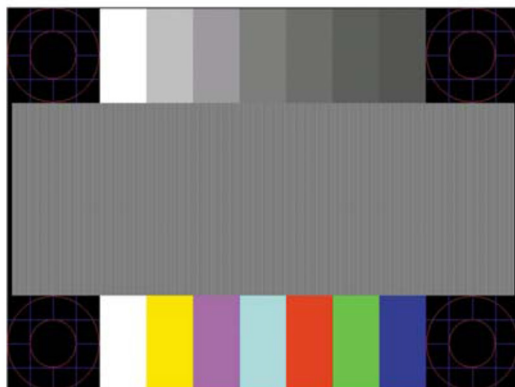
È possibile ottimizzare le prestazioni dello schermo per l'ingresso VGA (analogico) in qualsiasi momento mediante il tasto OK/Auto sul monitor e mediante l'utility del software della sequenza di regolazione automatica disponibile sul disco ottico fornito in dotazione (solo nei prodotti selezionati).

Non utilizzare questa procedura se il monitor si serve di un ingresso diverso da quello VGA. Se il monitor utilizza un ingresso VGA (analogico), la procedura descritta qui di seguito può correggere le seguenti condizioni legate alla qualità dell'immagine:

- Messa a fuoco anomala o insufficiente
- Effetti strisce, ombreggiature o immagini fantasma
- Barre verticali sbiadite
- Righe sottili a scorrimento orizzontale
- Immagine scenterata

Per utilizzare la funzione di regolazione automatica:

1. Lasciare riscaldare il monitor per 20 minuti prima di procedere alla regolazione.
2. Premere il tasto Menu sul monitor, quindi selezionare **Controllo immagine > Regolazione automatica** dal menu OSD. Se il risultato non è soddisfacente, continuare con la procedura.
3. Inserire il disco ottico nell'unità ottica del computer. Viene visualizzato il menu del disco ottico.
4. Selezionare **Apri utility di regolazione automatica**. Viene visualizzato lo schema di test dell'installazione.




5. Premere il tasto OK sul monitor per ottenere un'immagine stabile e centrata.
6. Premere il tasto **ESC** o un qualsiasi altro tasto sulla tastiera per uscire dallo schema di test.



**NOTA:** L'utility dello schema di test di regolazione automatica può essere scaricata dal sito <http://www.hp.com/support>.

# Ottimizzazione delle prestazioni delle immagini (ingresso analogico)

Il menu OSD dispone di due comandi che consentono di migliorare il rendimento delle immagini: Clock e Fase (disponibile nel menu OSD).

 **NOTA:** I comandi Clock e Fase sono regolabili solo se si utilizza un ingresso (VGA) analogico. Questi comandi non sono regolabili per gli ingressi digitali.

Clock deve essere impostato correttamente per primo in quanto le impostazioni di Fase dipendono dalle impostazioni principali di Clock. Utilizzare questi comandi soltanto se con la funzione di regolazione automatica non si ottiene un'immagine soddisfacente.

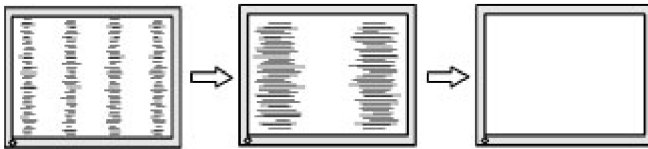
- **Clock**— Consente di aumentare/diminuire il valore per ridurre al minimo eventuali barre o strisce verticali visibili sullo sfondo dello schermo.
- **Fase**— Consente di aumentare/diminuire il valore per ridurre al minimo lo sfarfallio e la sfocatura del video.

 **NOTA:** Se si utilizzano questi comandi, i risultati migliori si ottengono con l'utility del software della sequenza di regolazione automatica fornita sul disco ottico.

Se durante la regolazione dei valori di Clock e Fase, le immagini visualizzate sul monitor appaiono distorte, continuare a regolare tali valori fino a quando la distorsione non scompare. Per ripristinare le impostazioni predefinite, selezionare **Sì** dal menu **Ripristino predefiniti** del menu OSD.

Per eliminare le barre verticali (Clock):

1. Premere il tasto Menu sul monitor per aprire il menu OSD, quindi selezionare **Controllo immagine > Clock e Fase**.
2. Utilizzare i tasti sul monitor per eliminare le barre verticali. Premere i tasti lentamente in modo da evitare di perdere il punto di regolazione ottimale.



3. Dopo la regolazione di Clock, in caso di sfocatura o sfarfallio o se sullo schermo appaiono delle barre, procedere alla regolazione di Fase.

Per eliminare sfarfallio o sfocature (Fase):

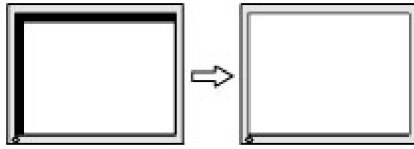
1. Premere il tasto Menu sul monitor per aprire il menu OSD, quindi selezionare **Controllo immagine > Clock e Fase**.
2. Premere i tasti sul monitor per eliminare sfarfallio o sfocature. Lo sfarfallio o la sfocatura potrebbero non essere eliminate a seconda del computer in uso o della scheda del controller grafico installata.



Per correggere la posizione della schermata (posizione orizzontale o verticale):

1. Premere il tasto Menu sul monitor per aprire il menu OSD, quindi selezionare **Posizione immagine**.

2. Premere i tasti sul monitor che consentono la regolazione accurata della posizione dell'immagine sull'area di visualizzazione del monitor. La posizione orizzontale sposta l'immagine a sinistra o a destra; la posizione verticale sposta l'immagine in alto o in basso.



## Blocchi tasti

Tenendo premuto il tasto di alimentazione o il tasto Menu per dieci secondi, la funzionalità del tasto viene bloccata. È possibile ripristinare la funzionalità tenendo nuovamente premuto il tasto per dieci secondi. Questa funzionalità è disponibile solo quando il monitor è acceso, con l'indicazione di un segnale attivo e l'OSD disattivato.

## Assistenza tecnica

Per ulteriori informazioni sull'utilizzo e la regolazione del monitor, andare al sito <http://www.hp.com/support>. Selezionare l'elenco di **Trova il tuo prodotto**, quindi attenersi alle istruzioni su schermo.

Qui è possibile:

- Chattare on-line con un tecnico HP



**NOTA:** Se le chat di supporto tecnico non sono disponibili in una determinata lingua, utilizzare quelle in inglese.

- Localizzare un centro di assistenza HP

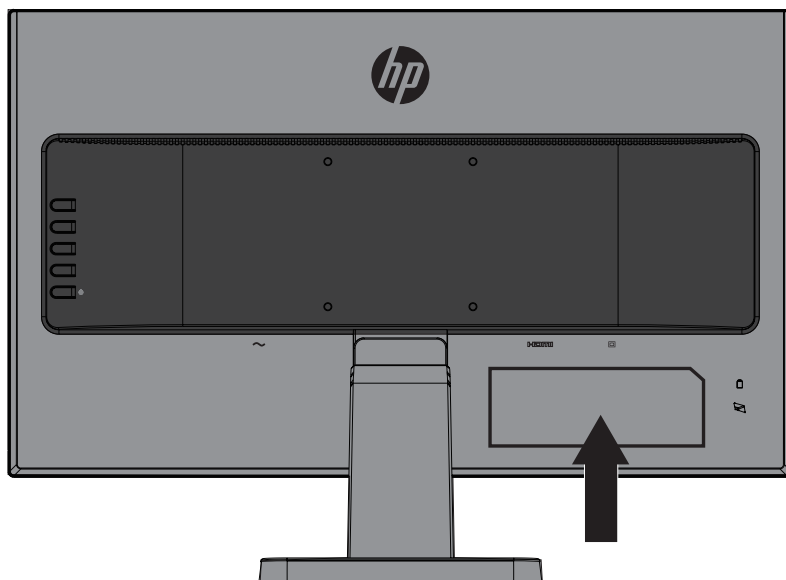
## Prima di chiamare l'assistenza tecnica

Se non si è in grado di risolvere un problema con l'aiuto dei consigli presentati in questo capitolo, è necessario rivolgersi all'assistenza tecnica. Al momento della chiamata, tenere a disposizione i seguenti dati:

- Numero di prodotto del monitor
- Numero di serie del monitor
- Data di acquisto riportata in fattura
- Condizioni nelle quali si è verificato il problema
- Messaggi di errore ricevuti
- Configurazione hardware
- Nome e versione dell'hardware e del software che si stanno utilizzando

## Individuazione del numero di serie e del numero di prodotto

Il numero di serie e il numero di prodotto si trovano sulle etichette affisse sulla parte inferiore del frontalino del monitor. Questi dati vanno comunicati ad HP per qualsiasi richiesta di assistenza.





---

## 4 Manutenzione del monitor

### Indicazioni per la manutenzione

- Evitare di aprire l'involucro del monitor o di riparare personalmente il prodotto. Effettuare solo le regolazioni indicate nelle istruzioni di funzionamento. Se il monitor non funziona correttamente o ha subito danni o cadute, contattare un concessionario, rivenditore o centro assistenza autorizzati HP.
- Utilizzare solo l'alimentazione e le connessioni adatte per questo monitor, indicate sull'etichetta/sulla targhetta del monitor.
- Spegnerne il monitor quando non è in funzione. È possibile aumentare significativamente la durata del monitor utilizzando uno screen saver e spegnendo il monitor quando non è in funzione.



**NOTA:** I monitor con “immagine persistente” non sono coperti dalla garanzia HP.

---

- Gli alloggiamenti e le cavità dell'involucro servono a favorire la ventilazione. Tali aperture non devono essere né bloccate né coperte. Evitare di introdurre oggetti di qualsiasi tipo negli alloggiamenti dell'involucro o in altre cavità.
- Installare il monitor in una zona ben ventilata e lontano da fonti di luce e calore dirette, e dall'umidità.
- Per rimuovere il supporto del monitor, appoggiare il monitor rivolto verso il basso su una superficie morbida per evitare di graffiarlo, rovinarlo o romperlo.

### Pulizia del monitor

1. Spegnerne il monitor e scollegare l'alimentazione del computer staccando il cavo di alimentazione dalla presa CA.
2. Spolverare il monitor strofinando lo schermo e l'involucro con un panno morbido antistatico pulito.
3. Per esigenze di pulizia più complesse, utilizzare una miscela di acqua e alcool isopropilico 50/50.

---

**⚠ ATTENZIONE:** Spruzzare il detergente su un panno e utilizzare il panno inumidito per strofinare delicatamente la superficie dello schermo. Non spruzzare mai il detergente direttamente sulla superficie dello schermo. Potrebbe penetrare dietro il frontalino e danneggiare l'elettronica.

**⚠ ATTENZIONE:** Non utilizzare detergenti che contengono sostanze a base di petrolio, come benzene, diluenti o altre sostanze volatili per pulire lo schermo o l'alloggiamento del monitor. Questi prodotti chimici possono danneggiare il monitor.

---

### Spedizione del monitor

Conservare la scatola di imballaggio originale in un luogo sicuro. Potrebbe essere utile in futuro, qualora si rendesse necessario spostare o trasportare il monitor.

## A Specifiche tecniche



**NOTA:** Le specifiche tecniche del prodotto fornite nella guida per l'utente potrebbero subire modifiche tra la produzione e la consegna del prodotto.

Per conoscere le specifiche tecniche più recenti o ulteriori specifiche di questo prodotto, andare al sito <http://www.hp.com/go/quickspecs/> e cercare il modello di monitor specifico nella sezione QuickSpecs.

### 54,6 cm/21,5 pollici

Display	Widescreen 54,6 cm	Widescreen
Tipo	IPS	21,5 pollici
Dimensione visualizzabile delle immagini	54,6 cm in diagonale	21,5 pollici in diagonale
Peso massimo (senza imballaggio)	3,11 kg	3,08 kg
Dimensioni (base compresa)		
Altezza	38,08 cm	31,17 cm
Profondità	17,63 cm	17,63 cm
Larghezza	48,97 cm	48,97 cm
Risoluzione grafica massima	1920 x 1080	
Risoluzione grafica ottimale	1920 x 1080	
Requisiti di temperatura ambientale		
Temperatura di funzionamento	Da 5 to 35°C	Da 41 a 95°F
Temperatura di conservazione	Da -20 to 60°C	Da -4 a 140°F
Alimentazione	100-240 V CA, 50/60 Hz	
Terminale di ingresso	Una porta VGA con cavo incluso; una porta HDMI	

### 60,5 cm/23,8 pollici

Display	Widescreen 60,5 cm	Widescreen 23,8 pollici
Tipo	IPS	
Dimensione visualizzabile delle immagini	60,5 cm in diagonale	23,8 pollici in diagonale
Peso massimo (senza imballaggio)	3,58 kg	3,58 kg
Dimensioni (base compresa)		
Altezza	40,03 cm	40,13 cm
Profondità	18,43 cm	20,93 cm
Larghezza	54,06 cm	54,05 cm

Risoluzione grafica massima	1920 x 1080	
Risoluzione grafica ottimale	1920 x 1080	
<b>Requisiti di temperatura ambientale</b>		
Temperatura di funzionamento	<b>Da 5 to 35°C</b>	Da 41 a 95°F
Temperatura di conservazione	<b>Da -20 to 60°C</b>	Da -4 a 140°F
<b>Alimentazione</b>	100-240 V CA, 50/60 Hz	
<b>Terminale di ingresso</b>	Una porta VGA con cavo incluso; una porta HDMI	

## Risoluzioni di visualizzazione predefinite

Preimpostato	Formato pixel	Frequenza orizzontale (kHz)	Frequenza verticale (Hz)
1	640 x 480	31,469	59,940
2	720 x 400	31,469	70,087
3	800 x 600	37,879	60,317
4	1024 x 768	48,363	60,004
5	1280 x 720	45,000	60,000
6	1280x 800	49,702	59,810
7	1280 x 1024	63,981	60,020
8	1440 x 900	55,469	59,901
9	1600 x 900	60,000	60,000
10	1680 x 1050	65,290	59,954
11	1920 x 1080	67,500	60,000

## Accesso alle modalità utente

A volte il segnale proveniente dalla scheda grafica può richiamare una modalità non preimpostata se:

- Non si sta utilizzando una scheda grafica standard.
- Non si utilizza una modalità preimpostata.

Se ciò dovesse verificarsi, sarebbe necessario adattare nuovamente i parametri dello schermo del monitor utilizzando il menu OSD. Le modifiche potranno essere immesse in una qualsiasi di tali modalità o in tutte e salvate nella memoria. Il monitor memorizza automaticamente la nuova impostazione e quindi la riconosce come fosse preimpostata. Oltre alle modalità preimpostate in fabbrica, esistono almeno 10 modalità utente che è possibile immettere e memorizzare.

## Funzione risparmio energetico

I monitor prevedono una modalità basso consumo. La modalità di alimentazione ridotta viene attivata quando il monitor rileva l'assenza del segnale di sincronizzazione orizzontale o verticale. Quando il monitor rileva l'assenza di questi segnali, lo schermo si spegne, la retroilluminazione viene disattivata e il LED di accensione diventa giallo. In modalità basso consumo il monitor utilizza 0,5 watt di potenza. Vi è un breve periodo di riscaldamento prima che il monitor torni alla temperatura di esercizio normale.

Per le istruzioni relative all'impostazione delle funzioni di risparmio energetico (talvolta denominate anche funzioni di gestione dell'alimentazione), consultare il manuale del computer.



**NOTA:** La funzione di risparmio energia menzionata si attiva quando il monitor viene collegato a un computer con funzioni di risparmio energia.

---

Selezionando le impostazioni nell'utility di risparmio energetico del monitor è possibile anche programmare il passaggio del monitor in modalità risparmio energetico ad un orario prestabilito. Quando l'utility di risparmio energetico del monitor fa passare il monitor in condizioni di basso consumo energetico, la spia di alimentazione lampeggia di giallo.

---

## B Accessibilità

HP progetta, produce e commercializza prodotti e servizi che possono essere utilizzati da chiunque, incluse persone diversamente abili, sia in maniera indipendente che con l'ausilio di dispositivi assistivi appropriati.

### Tecnologie assistive supportate

I prodotti HP supportano un'ampia gamma di tecnologie assistive del sistema operativo che possono essere configurate per funzionare con tecnologie assistive supplementari. Per individuare maggiori informazioni sulle funzioni assistive, utilizzare la funzione di ricerca sul dispositivo sorgente connesso al monitor.



**NOTA:** Per ulteriori informazioni su un prodotto di tecnologia assistiva particolare, contattare l'assistenza clienti per tale prodotto.

---

### Come contattare l'assistenza

L'accessibilità ai nostri prodotti e servizi viene costantemente migliorata e sono graditi commenti da parte degli utenti. Se si è verificato un problema con un prodotto o si desidera informare sulle funzioni di accessibilità che sono state d'aiuto, contattare il numero (888) 259-5707, dal lunedì al venerdì, dalle 6 alle 21 Mountain Time. In caso di persone non udenti o con difficoltà uditive che utilizzano TRS/VRS/WebCapTel, se si richiede assistenza tecnica o si desidera chiedere informazioni sull'accessibilità, contattare il numero (877) 656-7058, dal lunedì al venerdì, dalle 6 alle 21 Mountain Time.