



# Brugervejledning

© Copyright 2017 HP Development Company, L.P.

Windows er enten et registreret varemærke eller et varemærke tilhørende Microsoft Corporation i USA og/eller andre lande.

Oplysningerne heri kan ændres uden varsel. De eneste garantier for HP-produkter og tjenester er angivet i de garantierklæringer, der følger med de pågældende produkter og tjenester. Intet heri må fortolkes som udgørende en yderligere garanti. HP er ikke ansvarlig for tekniske eller redaktionelle fejl eller udeladelser heri.

#### **Produktbemærkning**




Denne vejledning beskriver funktioner, der er fælles for de fleste modeller. Nogle funktioner er muligvis ikke tilgængelig på dit produkt. Du kan finde den seneste brugervejledning på <http://www.hp.com/support>, hvor du skal vælge dit land. Vælg **Find dit produkt**, og følg derefter instruktionerne på skærmen.

Første udgave: Maj 2017

Dokumentnummer: 925207-081

## Om denne brugervejledning

Denne vejledning indeholder oplysninger om skærmfunktionerne, opsætning af skærmen og tekniske specifikationer.

- 
-  **ADVARSEL!** Angiver en farlig situation, som - hvis ikke undgået - **kan** føre til dødsfald eller alvorlig personskade.
  -  **FORSIGTIG!** Angiver en farlig situation, som - hvis ikke undgået - **kan** føre til mindre eller moderat personskade.
  - BEMÆRK:** Indeholder yderligere oplysninger for at fremhæve eller supplere vigtige punkter i hovedteksten.
  -  **TIP:** Indeholder nyttige tips til at fuldføre en opgave.
- 

**HDMI**™  
HIGH-DEFINITION MULTIMEDIA INTERFACE



---

# Indholdsfortegnelse

<b>1 Kom godt i gang</b> .....	<b>1</b>
Vigtige sikkerhedsoplysninger .....	1
Produktfunktioner og komponenter .....	2
Funktioner .....	2
Komponenter på bagsiden .....	3
Sådan opsættes skærmen .....	4
Sådan sættes skærmstativet på .....	4
Sådan tilsluttes kablerne .....	4
Sådan justeres skærmen .....	7
Sådan tændes skærmen .....	7
Politik vedrørende HP-vandmærke og billedfastholdelse .....	8
Sådan tages skærmstativet af .....	8
Sådan monteres skærmen .....	8
Sådan bruger du en kabellås .....	10
<b>2 Sådan bruges skærmen</b> .....	<b>11</b>
Software og programmer .....	11
Informationsfilen .....	11
IMC-filen (Image Color Matching) .....	11
Sådan installeres INF- og ICM-filerne .....	11
Installation fra den optiske disk (tilgængelig i bestemte områder) .....	11
Sådan downloader du filer fra internettet .....	11
Sådan bruges skærmmenuen (OSD) .....	12
Tildeling af funktioner til funktionsknapperne .....	12
Sådan bruges den automatiske dvalefunktion .....	13
Sådan justeres funktionen Lavt blåt lys .....	13
<b>3 Support og fejlfinding</b> .....	<b>14</b>
Løsning af almindelige problemer .....	14
Sådan bruges den automatisk justeringsfunktion (analog indgang) .....	15
Sådan optimeres billedkvaliteten (analog indgang) .....	16
Knaplås .....	17
Produktsupport .....	17
Sådan forbereder du dig, inden du ringer til teknisk support .....	17
Find serienummeret og produktnummeret .....	18

<b>4</b>	<b>Sådan vedligeholdes skærmen .....</b>	<b>19</b>
	Retningslinjer for vedligeholdelse .....	19
	Sådan rengøres skærmen.....	19
	Sådan forsendes skærmen.....	19
<b>Bilag A</b>	<b>Tekniske specifikationer .....</b>	<b>20</b>
	54,6 cm/21,5" .....	20
	60,5 cm/23,8" .....	20
	Forudindstillede skærmopløsninger .....	21
	Indtastning af brugerindstillinger .....	22
	Strømbesparende funktion .....	22
<b>Bilag B</b>	<b>Tilgængelighed .....</b>	<b>23</b>
	Understøttede hjælpeteknologier .....	23
	Sådan kontakter du support.....	23

---

# 1 Kom godt i gang

## Vigtige sikkerhedsoplysninger

Skærmen leveres med en ledning. Hvis du bruger et andet strømkabel, skal du sikre dig, at både det og strømkilden passer til skærmen. Du kan læse, hvilken ledningen du skal bruge med skærmen i afsnittet *Produktbemærkninger*, der står på disken eller i dit dokumentations sæt.

---

**⚠ ADVARSEL!** For at mindske risikoen for elektrisk stød eller beskadigelse af udstyret:

- Sæt ledningen i en stikkontakt, der altid er let tilgængelig.
- Afbryd strømmen til computeren, ved at trække ledningen ud af stikkontakten.
- Hvis produktet leveres med et stik med 3 stikben, skal du slutte ledningen til en jordforbundet stikkontakt til stik med 3 stikben. Det tredje stikben, der er beregnet til jordforbindelsen, må ikke tages af, f.eks. i forsøg på at bruge en adapter, der kun kan tage stik med 2 stikben. Stikbenet til jordforbindelsen er en vigtig sikkerhedsfunktion.

Læg af sikkerhedsmæssige grunde ikke noget på strømkabler eller andre ledninger. Læg dem, så man ikke ved et uheld kan snuble over dem.

For at reducere risikoen for alvorlig personskade, bedes du læse afsnittet *Vejledning til sikkerhed og komfort*. Afsnittet beskriver, hvordan computerbrugere opsætter en ordentlig arbejdsstation og holder korrekt kropsholdning, sundhed og arbejdsvaner. I afsnittet *Vejledning til sikkerhed og komfort* finder man også vigtige sikkerhedsoplysninger om elektricitet og mekanik. Afsnittet *Vejledning til sikkerhed og komfort* kan findes på nettet på <http://www.hp.com/ergo>.

**⚠ FORSIGTIG:** Af hensyn til beskyttelse af skærmen samt computeren bør alle strømkabler til computeren samt dens perifere enheder (som fx en skærm, printer, scanner) tilsluttes strømmen igennem et nødstrømsanlæg som fx en strømskinne eller en UPS (Uninterruptible Power Supply), der beskytter mod udsving i strømmen. Ikke alle strømskinner beskytter mod strømudsving. Strømskinnen skal være mærket specifikt med denne funktion. Brug en strømskinne, hvor producenten har Produktansvar, så du kan få udskiftet udstyret, hvis nødstrømssikringen ikke fungerer.

---

Stil kun HP LCD-skærmen på møbler i en passende størrelse og som kan bære skærmen.

**⚠ ADVARSEL!** Skærme, der uhensigtsmæssigt stilles på toiletborde, bogreoler, hylder, borde, højttalere, kister eller vogne, kan nemt falde ned og forårsage personskade.

Sørg for at føre alle ledninger og kabler, der er forbundet til LCD-skærmen, på sådan en måde at de ikke kommer i klemme, trækkes i eller slubles over.

Sørg for at den samlede strømstyrke på produkterne der er forbundet til stikkontakten, ikke overstiger dens mærkestrøm, og at den samlede strømstyrke på produkterne der er forbundet til ledningen, ikke overstiger dens mærkestrøm. Kig på effektangivelsen for at fastslå hvert apparats strømforbrug.

Stil din skærm i nærheden af en stikkontakt, som er let tilgængelig. Afbryd skærmen ved at tage fat i selve stikket, og træk det ud af stikkontakten. Træk aldrig stikket ud ved at trække i ledningen.

Pas på ikke at tabe skærmen, og anbring den kun på faste overflader.

**📝 BEMÆRK:** Dette produkt er beregnet til underholdning. Overvej at stille skærmen på et sted, hvor lyset kan styres, så du undgår forstyrrelser fra omgivende lys og lyse overflader, der kan forårsage forstyrrende refleksioner fra skærmen.

---

# Produktfunktioner og komponenter

## Funktioner

Skærmene har følgende funktioner:

- 54,6 cm (21,5") diagonalt synligt skærmområde med 1920 x 1080 fuld HD-opløsning, med brugerdefinerbart skalering for maksimal billedstørrelse, samtidig med at det oprindelige billedformat bevares.
- 60,5 cm (23,8") diagonalt synligt skærmområde med 1920 x 1080 fuld HD-opløsning, med brugerdefinerbart skalering for maksimal billedstørrelse, samtidig med at det oprindelige billedformat bevares.
- Ikke-reflekterende skærm med LED-baggrundsbelysning
- Bred synsvinkel, så skærmen kan ses fra en siddende og stående stilling, samt fra begge sider
- Tilt-funktion
- Aftageligt stativ for fleksible monteringsløsninger
- VGA-videoindgang (kabel medfølger)
- HDMI-videoindgang (High Definition Multimedia Interface)
- Plug-and-Play, hvis det understøttes af dit operativsystem
- Låsehul på skærmens bagside. Beregnet til at låse skærmen fast med en kabel-lås
- Skærmmenu (OSD) på flere sprog for nem opsætning og skærmoptimering
- Disk med software og dokumentation (leveres med skærmen i bestemte områder), som indeholder skærmdrivere og produktdokumentation
- Strømbesparingsfunktion, som opfylder krav til reducere af strømforbruget
- Funktionen Lavt blåt lys, som giver et mere afslappet og mindre stimulerende billede
- VESA-monteringsbeslag til at spænde skærmen fast på et vægophæng eller en drejearm



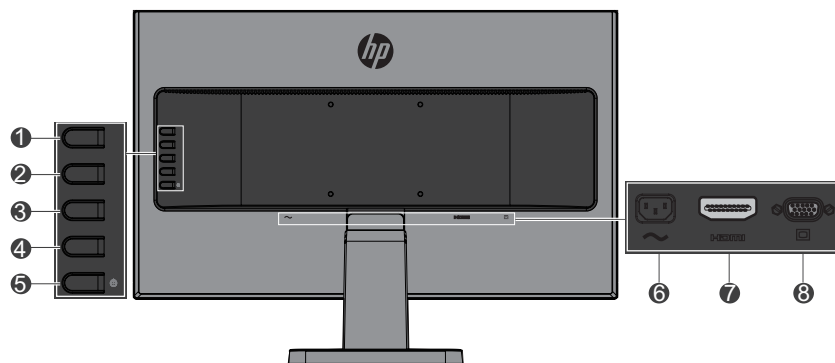
---

**BEMÆRK:** Sikkerheds- og lovmæssige oplysninger findes i afsnittet *Produktbemærkninger*, som findes på disken, der følger med i dokumentationssættet. Opdateringer til din brugervejledning kan findes på <http://www.hp.com/support>, hvor du skal vælge dit land Vælg **Find dit produkt**, og følg derefter instruktionerne på skærmen.


---




## Komponenter på bagsiden



Komponent	Funktion
1 Menu/OK	Trykkes for at bekræfte et valg, hvis skærmmenuen er åben.  Trykkes for at åbne skærmmenuen, hvis den er lukket.
2 Næste indgang/Op/Skru op	Trykkes for at gå frem i skærmmenuen, og skru op for indstillinger, hvis skærmmenuen er åben.  Trykkes for at skifte til den næste videoindgang, hvis skærmmenuen er lukket. *
3 Visningsindstillinger/Ned/Skru ned	Trykkes for at gå frem i skærmmenuen, og skru ned for indstillinger, hvis skærmmenuen er åben.  Trykkes for at åbne menuen <b>Visningsindstillinger</b> , hvis skærmmenuen er lukket. *
4 Information/Afslut/Tilbage	Trykkes for at lukke skærmmenuen, og for at gå tilbage til øverste niveau, hvis skærmmenuen er åben.  Trykkes for at åbne menuen <b>Information</b> , hvis skærmmenuen er lukket. *
5 Tænd/sluk-knap	Tænder og slukker for skærmen.
6 Strømsstik	Slutter vekselstrøm til skærmen.
7 HDMI-port	Forbindes til en kildeenhed med et HDMI-kabel.
8 VGA-port	Forbindes til en kildeenhed med et VGA-kabel.

 **BEMÆRK:** \* Knapperne 2-4 er funktionsknapper, der i skærmmenuen kan ændres fra deres standardindstilling til et andet menuvalg, som du ofte bruger og gerne vil have hurtig adgang til. Se [Tildeling af funktioner til funktionsknapperne på side 12](#) for yderligere oplysninger.

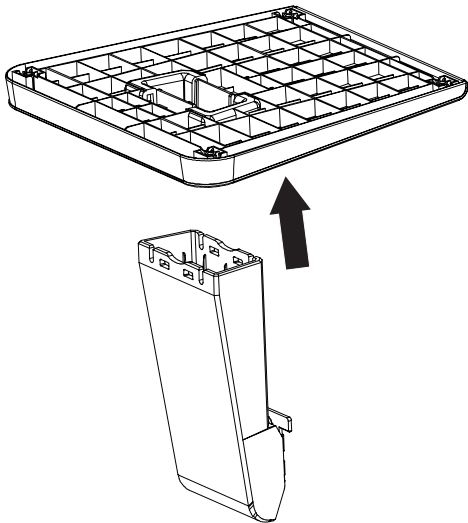
 **BEMÆRK:** Du kan finde en simulator af skærmmenuen på HP Customer Self Repair Services Media Library på <http://www.hp.com/go/sml>.

# Sådan opsættes skærmen

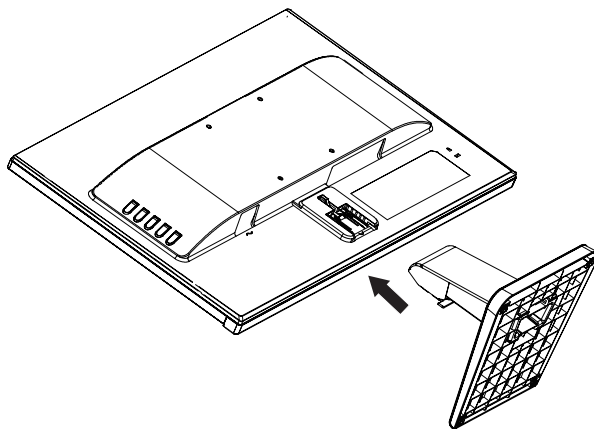
## Sådan sættes skærmstativet på

**⚠ FORSIGTIG:** Undgå, at røre LCD-skærmens overflade. Hvis der trykkes på skærmen, kan det påvirke farvernes pålidelighed og desorientere de flydende krystaller. Hvis dette sker, kan skærmen ikke gå tilbage til sin normale tilstand.

1. Basen fastgjort på stilladset dansk.



2. Læg skærmen med forsiden nedad på en flad overflade, der er dækket med en ren, tør klud.
3. Sæt stativet ind i åbningen på skærmens bagside, og tryk på stativet indtil det klikker på plads.



## Sådan tilsluttes kablerne

**📝 BEMÆRK:** Skærmen leveres med udvalgte kabler. Men det er ikke alle kabler i dette afsnit, der følger med skærmen.

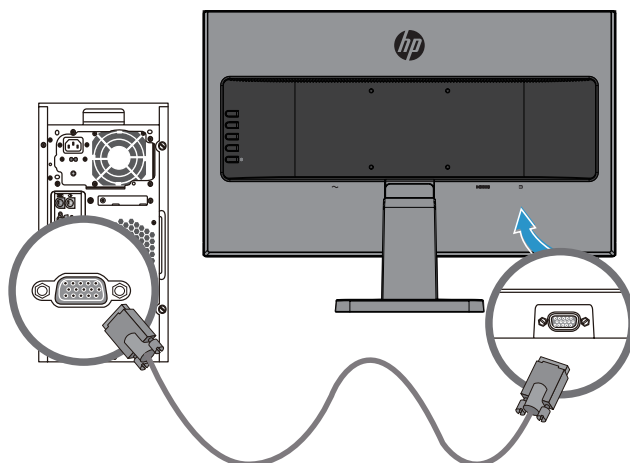
1. Placer skærmen på et praktisk sted med god ventilation i nærheden af computeren.
2. Sæt et videokabel i video-indgangsporten.



**BEMÆRK:** Skærmen registrerer automatisk, hvilke indgange der har et gyldigt videosignal. Indgangene kan vælges ved at trykke på Menu-knappen og åbne skærmmenuen, og vælge **Indgangsstyring**.

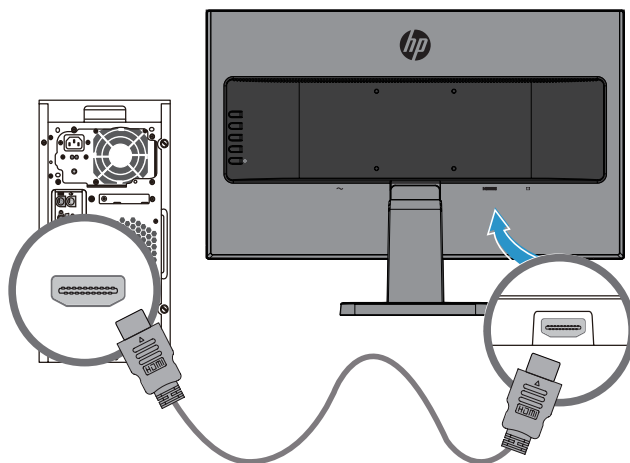
- Tilslut den ene ende af VGA-kablet til VGA-porten på bagsiden af skærmen og anden enden til kildeenheden.

### VGA

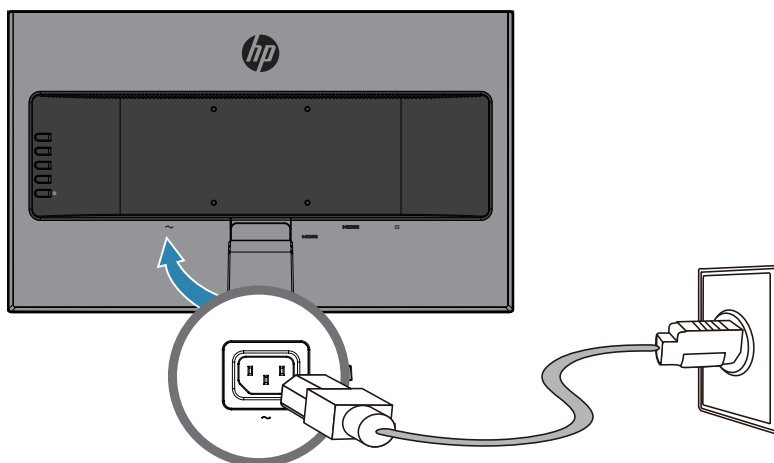


- Tilslut den ene ende af HDMI-kablet til HDMI-porten på bagsiden af skærmen og anden enden til kildeenheden.

### HDMI



3. Tilslut den ene ende af strømkalet til strømstikket på bagsiden af skærmen og anden enden til en stikkontakt.



---

**⚠ ADVARSEL!** For at mindske risikoen for elektrisk stød eller beskadigelse af udstyret:

Du må ikke fjerne strømkalets jordforbindelse. Jordforbindelsen er en vigtig sikkerhedsfunktion.

Ledningen skal sluttes til en jordforbundet stikkontakt, der altid er let tilgængelig.

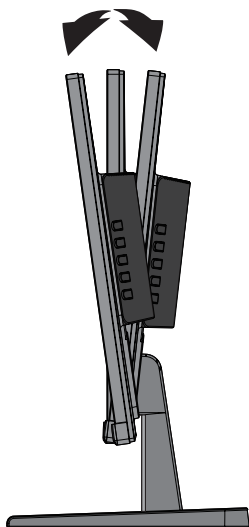
Afbryd strømmen til udstyret, ved at trække ledningen ud af stikkontakten.

Læg af sikkerhedsmæssige grunde ikke noget på strømkalet eller andre ledninger. Læg dem, så man ikke ved et uheld kan snuble over dem. Træk ikke i kablerne. Når ledningen trækkes ud af stikkontakten, skal du trække i selve stikket.

---

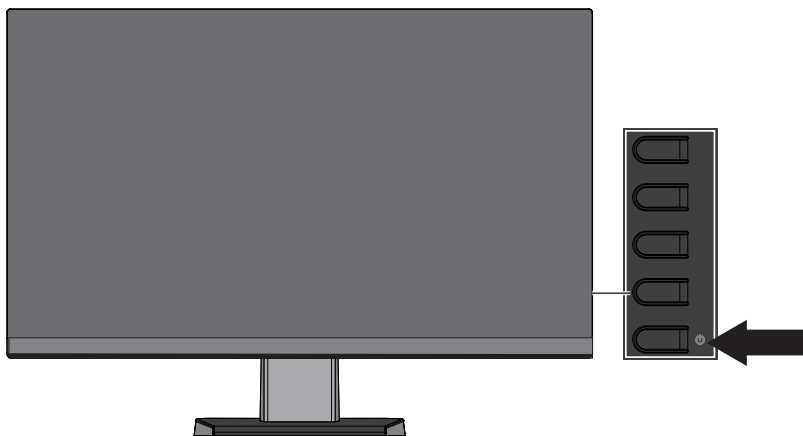
## Sådan justeres skærmen

Vip skærmen frem eller tilbage, for at justere den til en behagelig øjenhøjde.



## Sådan tændes skærmen

1. Tryk på tænd/sluk-knappen på computeren, for at tænde den.
2. Tryk på tænd/sluk-knappen bag på skærmen, for at tænde den.



**⚠ FORSIGTIG:** Indbrændinger kan forekomme på skærme, hvis de viser det samme statiske billede på skærmen i mere end 12 timer i træk uden brug. For at undgå indbrændinger på skærmen, skal du altid bruge et pauseskærm-program eller sluk for skærmen, hvis den ikke skal bruges i længere tid. Indbrændinger af billeder kan se på alle LCD-skærme. Skærme med et "indbrændt billede" dækkes ikke af garantien fra HP.

**📝 BEMÆRK:** Hvis der ikke sker noget, når du trykker på tænd/sluk-knappen, er dens låsefunktion muligvis slået til. For at slå denne funktion fra, skal du holde tænd/sluk-knappen nede i 10 sekunder.

**📝 BEMÆRK:** Strømlyset kan slås fra i skærmmenuen. Tryk på Menu-knappen bag på skærmen, og vælg derefter **Strømstyring > Strømlys > Fra**.

Når skærmen tændes, vises en skærmstatusbesked i fem sekunder. Beskeden viser, hvilken indgang det aktuelle signal kommer fra, status på automatisk skift af kilde (til eller fra. Standardindstillingen er til), den aktuelle forudindstillede skærmopløsning, samt den anbefalede forudindstillede skærmopløsning.

Skærmen registrerer automatisk signalindgangene, og bruger det aktive signal til skærmen.

## Politik vedrørende HP-vandmærke og billedfastholdelse

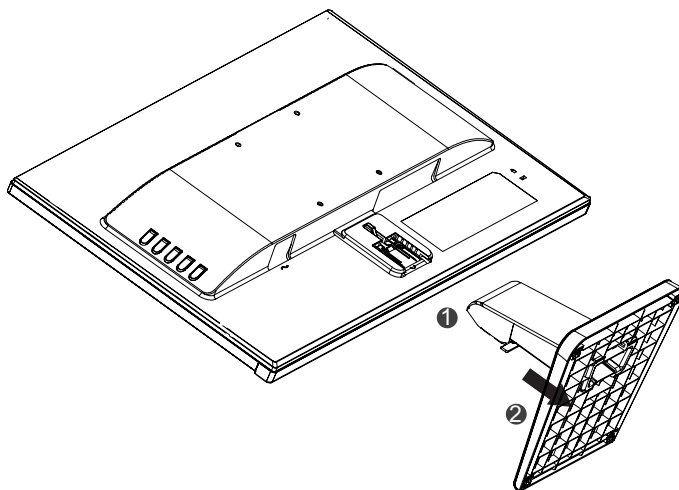
IPS-skærmmodeller er designet med skærmteknologien IPS (In-Plane Switching), som giver ultrabrede synsvinkler og avancerede billedkvalitet. IPS-skærme er egnet til brug i mange forskellige situationer, hvor avancerede billedkvalitet er påkrævet. Men denne skærmteknologi er ikke egnet til brug i situationer, hvor statiske, stationære eller faste billeder bruges i længere tid, uden brug af pauseskærme. Dette kan omfatte kameraovervågning, videospil, marketing-logoer og skabeloner, der vises på skærmen i længere tid ad gangen. Statiske billeder kan forårsage skader, såsom indbrændte billeder på skærmen, der kan ligne pletter eller vandmærker.

## Sådan tages skærmstativet af

Du kan tage skærmen af stativet, så den kan hænges på en væg, en drejearm eller andre ophæng.

**⚠ FORSIGTIG:** Inden du tager skærmen af, skal du sørge for at den er slukket og at alle kabler er afbrudt.

1. Frakobl og fjern alle kablerne fra skærmen.
2. Læg skærmen med forsiden nedad på en flad overflade, der er dækket med en ren, tør klud.
3. Tryk låsemekanismen ned **(1)**.
4. Træk stativet ud af åbningen på skærmen **(2)**.



## Sådan monteres skærmen

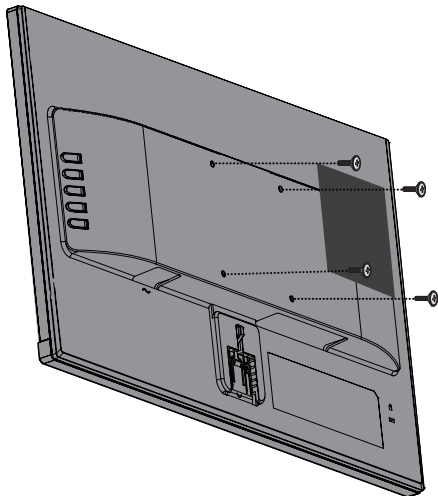
Skærmen kan hænges på en væg, drejearm eller andre ophæng.

**📝 BEMÆRK:** Dette apparat kan bruges med UL- og CSA-godkendte vægophæng.

**⚠ FORSIGTIG:** Denne skærm understøtter VESA Industristandard 100 mm monteringshuller. Du kan også spænde et tredjeparts-ophæng på skærmen med fire 4 mm, 0,7 hældning og 10 mm skruer. Du må ikke bruge længere skruer, da de kan beskadige skærmen. Det er vigtigt at kontrollere, om producentens ophæng er kompatibelt med VESA-standarden, og at det er normeret til at bære skærmens vægt. For at opnå den bedste ydeevne er det vigtigt at bruge de strømkabler og videokabler, der følger med skærmen.

1. Tag skærmen af stativet. [Sådan tages skærmstativet af på side 8.](#)

2. Spænd skærmen fast på væggen eller drejearmen med de fire skruer, der følger med skærmen.



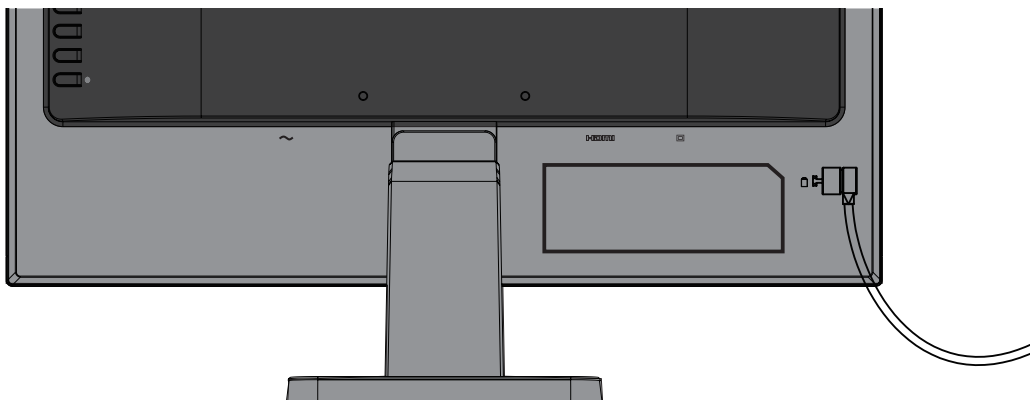
---

**BEMÆRK:** Du skal vælge det passende beslag i henhold til, hvor plads du har til rådighed mellem skærmen og væggen eller drejearmen.

---

## Sådan bruger du en kabellås

Skærmen kan spændes fast til en fast genstand med en kabellås, som du kan købe af HP.





---

## 2 Sådan bruges skærmen

### Software og programmer

Hvis der følger en disk med skærmen, indeholder den følgende filer, som du kan installere på computeren. Hvis du ikke har et optisk drev, du kan downloade filerne på <http://www.hp.com/support>.

- INF-fil (Information)
- ICM-filer (Image Color Matching) (en for hvert kalibreret farverum)

### Informationsfilen

INF-filen definerer skærmressourcer, der bruges af Windows® operativsystemer for at sikre at skærmen er kompatibel med computerens grafikkort.

Denne skærm er Windows Plug-and-Play-kompatibel og skærmen fungerer korrekt uden at installere INF-filen. Skærmens Plug-and-Play-kompatibilitet kræver, at computerens grafikkort er VESA DDC2-kompatibel, og at skærmen forbindes direkte til grafikkortet. Plug-and-Play virker ikke via separate BNC-type stik eller fordelingsbuffer/bokse.

### IMC-filen (Image Color Matching)

ICM-filer er datafiler, der bruges i forbindelse med grafik-programmer, så farverne hele tiden passer fra skærm til printer eller scanner til skærm. Denne fil aktiveres fra grafik-programmer, der understøtter denne funktion.



**BEMÆRK:** ICM-farveprofilen er skrevet i overensstemmelse med specifikationen i profilformatet International Color Consortium (ICC).

---

### Sådan installeres INF- og ICM-filerne

Når du har bestemt, at systemet skal opdateres, skal du bruge en af følgende metoder til at installere filerne.

#### Installering fra den optiske disk (tilgængelig i bestemte områder)

1. Sæt disken i computerens optisk diskdrev. Disken menu vises.
2. Åbn filen **HP Monitor Software Information**.
3. Vælg **Install Monitor Driver Software**.
4. Følg skærmvejledningen.
5. Sørg for at de rette opløsnings- og opdateringshastigheder vises i kontrolpanelet i Windows på skærmen.



**BEMÆRK:** Hvis der vises en installationsfejl, skal du prøve at installere filerne manuelt. Se filen HP Monitor Software Information på disken.

---

### Sådan downloader du filer fra internettet

Hvis du ikke har en computer eller en kildeenhed med et optisk drev, kan du downloade den nyeste version af INF- og ICM-filerne på HP's supportside til skærme.

1. Gå på <http://www.hp.com/support>.
2. Vælg **Get software and drivers**.
3. Følg instruktionerne på skærmen, for at vælge din skærm og downloade softwaren.

## Sådan bruges skærmmenuen (OSD)

Skærmmenuen bruges til at justere skærbilledet i henhold til dine præferencer. Du kan åbne skærmmenuen og foretage justeringer deri med knapperne på skærmens kant.

For at åbne skærmmenuen og foretage justeringer, skal du gøre følgende:

1. Hvis skærmen ikke allerede er tændt, skal du trykke på tænd/sluk-knappen, for at tænde den.
2. Tryk på **Menu**-knappen, for at åbne skærmmenuen.
3. Brug menuindstillingerne til at navigere, vælge og justere menupunkterne. Menupunkterne er forskellige afhængig af den åbne menu eller undermenu.

Følgende tabel viser menupunkterne i skærmmenuen.

Hovedmenu	Beskrivelse
Brightness (Lysstyrke)	Justerer skærmens lysstyrke.
Contrast (Kontrast)	Justerer skærmens kontrast.
Color Control (Farvestyring)	Vælger og justerer skærmen farver.
Input Control (Indgangsstyring)	Vælger video-indgangssignalet.
Image Control (Billedstyring)	Justerer skærmens billede.
Power Control (Strømstyring)	Justerer strømindstillingerne.
Menu Control (Menustyring)	Åbner og lukker skærmmenuen.
Management (Styring)	Slår understøttelse af DDC/CI til og fra, og nulstiller alle indstillingerne i skærmmenuen til fabriksindstillingerne.
Language (Sprog)	Vælger sproget i skærmmenuen. Fabriksindstillingen er engelsk.
Information	Viser vigtige oplysninger om skærmen.
Exit (Afslut)	Lukker skærmmenuen.

## Tildeling af funktioner til funktionsknapperne

Når der trykkes på en af de fire funktionsknapper, aktiveres knapperne og ikonerne vises på venstre side af knapperne. Fabriksindstillingerne for knapikonerne og funktionerne er vist nedenfor.


Knap	Funktion	
1	Menu	Åbner skærmmenuen.
2	Næste indgang	Skifter til den næste indgang eller næste aktive video-indgangsport. (Tildeling af en funktion til funktionsknap 2.)
3	Visningsindstillinger	Åbner menuen Visningsindstillinger. (Tildeling af en funktion til funktionsknap 3.)
4	Information	Åbner menuen Information. (Tildeling af en funktion til funktionsknap 4.)

Du kan ændre funktionsknapperne fra deres standardværdier, så når knapperne aktiveres, kan du hurtigt få adgang til menupunkter, som du ofte bruger.

Sådan tildeler du funktioner til funktionsknapperne:

1. Tryk på en af de fire knapper på bagkanten, for at aktivere knapperne, og tryk derefter på Menu-knappen, for at åbne skærmmenuen.
2. I skærmmenuen skal du vælge **Menustyring** > **Tildel knapper**, og vælg derefter en af de tilgængelige funktioner til den ønskede knap.

---

 **BEMÆRK:** Du kan kun tildele funktioner til tre af funktionsknapperne. Du kan ikke tildele en funktion til Menu-knappen eller tænd/sluk-knappen.

---

## Sådan bruges den automatiske dvalefunktion

Skærmen understøtter en menufunktion, der hedder **Automatisk dvalefunktion**, som bruges til at slå en strømbesparende funktion til og fra på skærmen. Når den automatiske dvalefunktion er slået til (den er som standard slået til), gå skærmen på strømbesparende funktion, når computeren signalerer en lav strømindstilling (fravær af enten et vandret eller lodret synkroniseringssignal).

Når skærmen bruger denne strømbesparende funktion (dvalefunktion), er skærmen blank, baggrundslyset er slukket og strømindikatoren lyser gul. Skærmen bruger mindre end 0,5 W strøm, når der er på den strømbesparende funktion. Skærmen aktiveres fra dvaletilstanden, når computeren sender et aktivt signal til skærmen (f.eks., hvis du bruger musen eller tastaturet).

Den automatiske dvalefunktion kan slås fra i skærmmenuen. Tryk på en af de fire knapper på kanten, for at aktivere knapperne, og tryk derefter på Menu-knappen, for at åbne skærmmenuen. I skærmmenuen skal du vælge **Strømstyring** > **Automatisk dvalefunktion** > **Fra**.

## Sådan justeres funktionen Lavt blå lys

Hvis det blå lys, der udsendes fra skærmen skrues ned, reducerer mængden af blå lys, som dine øjne udsættes for. HP-skærme har en funktion, der reducerer mængden af blå lys den udsender, hvilket skaber et mere afslappet og mindre stimulerende billede, når du læser indholdet på skærmen. Følg nedenstående trin for at justere din skærm til et behageligt lys.

Sådan justeres det blå lys, som skærmen udsender.:

1. Tryk på knappen **Visningsindstillinger**.
2. Vælg den ønskede indstilling:
  - Lavt blå lys:** Reducerer mængden af blå lys, så skærmen er mere behagelig at kikke på
  - Læsning:** Optimerer det blå lys og lysstyrke til indendørs visning
  - Nat:** Skærmen indstilles til den mindste mængde blå lys, hvilket reducerer virkningen på søvn
3. Vælg **Gem og gå tilbage**, for at gemme dine indstillinger, og lukke menuen **Visningsindstilling**. Vælg  **annuller**, hvis du ikke vil gemme indstillingerne.
4. Vælg **Afslut** i hovedmenuen.

## 3 Support og fejlfinding

### Løsning af almindelige problemer

Følgende tabel viser mulige problemer, den mulige årsag til problemet, samt anbefalede løsninger.

Problem	Mulig årsag	Løsning
Skærmen er blank eller videoen blinker.	Ledningen er ikke tilsluttet ordentligt.	Tilslut ledningen.
	Skærmen er slukket.	Tryk på tænd/sluk-knappen på bagkanten. <b>BEMÆRK:</b> Hvis der ikke sker nogen, når du trykker på tænd/sluk-knappen, skal du holde den nede i 10 sekunder, for at slå tænd/sluk-knappens låsefunktion fra.
	Videokablet er ikke ordentligt tilsluttet.	Tilslut videokablet ordentligt. Se <a href="#">Sådan tilsluttes kablerne på side 4</a> for flere oplysninger.
Billedet er sløret, uklart eller for mørkt.	Systemet er i dvale.	Tryk på en tast på tastaturet eller flyt musen, for at aktivere skærmen fra dvaletilstanden.
	Videokortet er ikke kompatibelt.	Åbn skærmmenuen, og vælg menuen <b>Indgangsstyring</b> . <b>Indstil automatisk skift af indgang til Fra</b> , og vælg indgangen manuelt.
<b>Indgangssignalet ikke fundet</b> vises på skærmen.	Lysstyrken er for lav.	Åbn skærmmenuen, og vælg <b>Lysstyrke</b> , for at justere lysstyrken efter behov.
	Skærmens videokabel er afbrudt.	Forbind det rigtige videokabel mellem computeren og skærmen. Sørg for at computeren er slukket, når du tilslutter videokablet.
<b>Indgangssignalet er uden for rækkevidde</b> vises på skærmen.	Videopløsning og/eller opdateringshastigheden er sat højere end hvad skærmen understøtter.	Skift indstillingen til en understøttet indstilling. Se <a href="#">Forudindstillede skærmopløsninger på side 21</a> for yderligere oplysninger.
Skærmen er slukket, men den lader ikke til at være i dvaletilstand.	Skærmens strømbesparende funktion er slået fra.	Åbn skærmmenuen, og vælg <b>Strømstyring</b> > <b>Automatisk dvalefunktion</b> , og indstil den automatiske dvalefunktion på <b>Til</b> .
<b>Skærmmenuen er låst</b> vises på skærmen.	Låsefunktionen til skærmens skærmmenu er slået til.	Hold Menu-knappen på skærmen nede i 10 sekunder, for at slå skærmmenuens låsefunktion fra.
<b>Tænd/sluk-knappen er låst</b> vises på skærmen.	Låsefunktionen til skærmens tænd/sluk-knap er slået til.	Hold tænd/sluk-knappen nede i 10 sekunder, for at slå tænd/sluk-knappens låsefunktion fra.

## Sådan bruges den automatisk justeringsfunktion (analog indgang)

Når du først skal konfigurere skærmen, skal du lave en fabriksnulstilling via computeren eller skifte skærmens opløsning, hvorefter den automatisk justeringsfunktion automatisk går i gang, og prøver at optimere din skærm for dig.

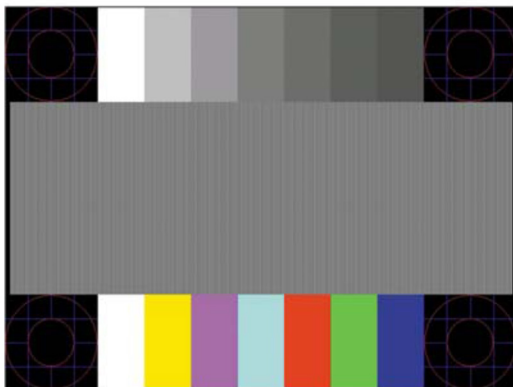
Du kan også altid optimere skærmen ydeevnen på VGA-indgangen (analog) med OK/Auto-knappen på skærmen og softwaren med mønsteret til den automatisk justering, som findes på den medfølgende disk (kun på udvalgte produkter).

Brug ikke denne procedure, hvis skærmen bruger en anden indgang end VGA. Hvis skærmen bruger VGA-indgangen (analog), kan denne procedure rette følgende problemer på billedet:

- Uskarp eller utydelig fokus
- Billedtræk, striber eller skygge-effekter
- Svage lodrette linjer
- Tynde, vandrette rullende linjer
- Et forskudt billede

Sådan bruges den automatiske justeringsfunktion:

1. Lad skærmen blive varm i op til 20 minutter, før du justerer.
2. Tryk på Menu-knappen på skærmen, og vælg derefter **Billedstyring > Automatisk justering** i skærmmenuen. Hvis resultatet ikke er tilfredsstillende, skal du fortsætte proceduren.
3. Sæt disken i computerens optisk diskdrev. Disken menu vises.
4. Vælg **Åbn det automatiske justeringsprogram**. Herefter vises testmønsteret.




5. Tryk på OK-knappen på skærmen for at gå et stabilt, centreret billede.
6. Tryk på ESC-tasten eller en anden tast på tastaturet for at lukke testmønsteret.



**BEMÆRK:** Det automatiske justeringsprogram med testmønsteret kan downloades på <http://www.hp.com/support>.


## Sådan optimeres billedkvaliteten (analog indgang)

Billedkvaliteten kan forbedres ved at justere to knapper i skærmmenuen: Klok og Fase (findes i skærmmenuen).

 **BEMÆRK:** Klok- og Fase-knapperne kan kun justeres, når der bruges en analog indgang (VGA). Disse knapper kan ikke justeres på digitale indgange.

Klok-knappen skal først indstilles korrekt, da fase-indstillingerne afhænger af klok-indstillingerne. Brug kun disse knapper, hvis den automatiske justeringsfunktion ikke giver et tilfredsstillende billede.

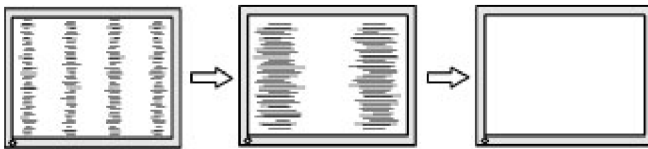
- **Klok**— skru op/ned for værdien for at minimere eventuelle lodrette linjer eller striber på baggrunden.
- **Fase**— skru op/ned for værdien for at minimere videoflimmer eller sløring.

 **BEMÆRK:** Når du bruger knapperne, opnår du de bedste resultater ved at bruge det automatisk justeringsprogram med testmønsteret, som findes på disken.

Hvis billedet bliver forvrænget, når du justerer klok- og fase-værdierne, skal du fortsætte med justere værdierne indtil forvrængningen forsvinder. Hvis du vil gendanne til fabriksindstillingerne, skal du vælge **Ja** i menuen **Fabriksnulstilling** i skærmmenuen.

Sådan fjernes de lodrette linjer (klok):

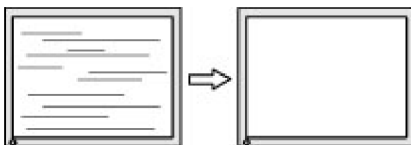
1. Tryk på Menu-knappen på skærmen for at åbne skærmmenuen, og vælg derefter **Billedstyring > Klok og fase**.
2. Brug knapperne på skærmen til at fjerne de lodrette linjer. Tryk langsomt på knapperne, så du ikke rammer ved siden af det optimale justeringspunkt.



3. Hvis der stadig er linjer på billedet, eller det stadig er sløret eller flimre, når du har justeret klok-indstillingen, skal du justere fase-indstillingen.

Sådan fjernes flimmer eller sløring (fase) på billedet:

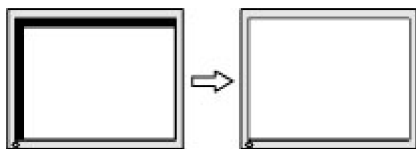
1. Tryk på Menu-knappen på skærmen for at åbne skærmmenuen, og vælg derefter **Billedstyring > Klok og fase**.
2. Tryk på knapperne på skærmen til at fjerne flimmer eller sløring. Flimmer eller sløring på billedet kan muligvis ikke fjernes, afhængigt af computeren eller det installerede grafikkort.



Sådan rettes billedets placering (vandret eller lodret stilling):

1. Tryk på Menu-knappen på skærmen for at åbne skærmmenuen, og vælg derefter **Billedplacering**.

2. Tryk på knapperne på skærmen for at justere billedets placering i skærmens visningsområde. Punktet Vandret placering justerer billedet til venstre eller højre, og Lodret placering justerer billedet op og ned.



## Knaplås

Hvis tænd/sluk-knappen eller Menu-knappen holdes nede i 10 sekunder, låses knapperne. Knapperne kan låses op ved at holde dem nede i ti sekunder igen. Denne funktion er kun tilgængelig, når skærmen er tændt, viser en aktiv signal og når skærmmenuen ikke er åben.

## Produktsupport

For yderligere oplysninger om, hvordan din skærm bruges, bedes du gå på <http://www.hp.com/support>. Vælg **Find dit produkt**, og følg derefter instruktionerne på skærmen.

Her kan du:

- Chat online med en HP-tekniker



---

**BEMÆRK:** Hvis support-chatten ikke er tilgængelig på et bestemt sprog, er den tilgængelig på engelsk.

---

- Find et HP-servicecenter

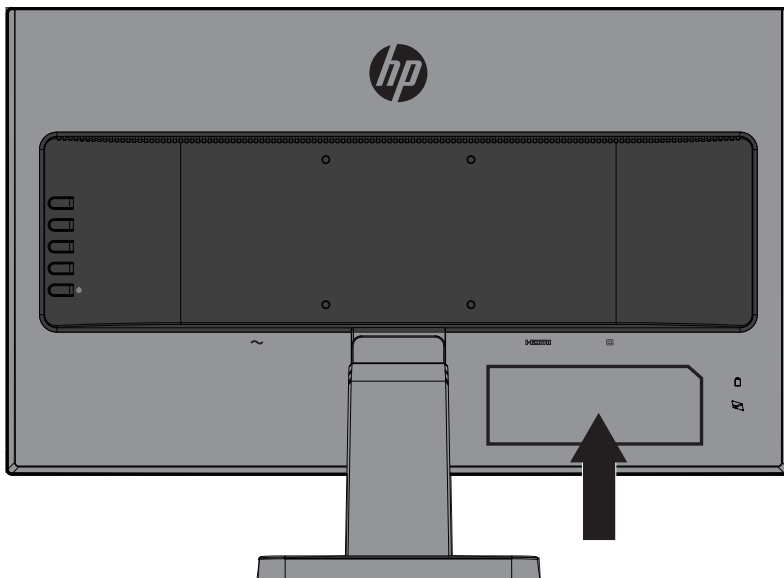
## Sådan forbereder du dig, inden du ringer til teknisk support

Hvis du ikke kan løse et problem ved hjælp af fejlfindingen i dette afsnit, er du velkommen til at ringe til vores teknisk support. Du bør have følgende oplysninger klar, når du ringer:

- Skærmens produktnummer
- Skærmens serienummer
- Købsdato på fakturaen
- En beskrivelse af de forhold, hvorunder problemet opstår
- Modtagne fejlmeddelelser
- Hardwarekonfiguration
- Navn og version af hardwaren og softwaren, du bruger

## Find serienummeret og produktnummeret

Serienummeret og produktnummeret findes på etiketterne på undersiden af skærmens kant. Du skal muligvis bruge disse numre, hvis du kontakter HP vedrørende din skærm.





---

## 4 Sådan vedligeholdes skærmen

### Retningslinjer for vedligeholdelse

- Forsøg ikke selv at åbne for kabinettet eller at reparere produktet. Juster kun på de knapper, som er beskrevet i brugsanvisningen. Hvis skærmen ikke betjenes korrekt, eller hvis den er røget på gulvet eller er blevet beskadiget, skal du kontakte en autoriseret HP-forhandler, salgssted eller servicecenter.
- Brug kun en strømforsyning og et strømkabel, der er egnet til denne skærm, iht. angivelsen på skærmens mærkeplade.
- Sluk for skærmen, når den ikke er i brug. Du kan forøge din skærms levetid ved brug af et pauseskærmsprogram, og ved at slukke for skærmen når den ikke er i brug.



**BEMÆRK:** Skærme med et "indbrændt billede" dækkes ikke af garantien fra HP.

---

- Hullerne og åbningerne i kabinettet er beregnet til ventilation. Disse åbninger må ikke blokeres eller tildækkes. Du må aldrig stikke fremmedlegemer ind i åbninger på kabinettet eller andre åbninger.
- Hold skærmen i et godt ventileret område, væk fra overdreven lys, varme eller fugt.
- Hvis skærmstativet tages af, skal du lægge skærmen med forsiden nedad på et blød område, så den ikke bliver ridset eller ødelagt.

### Sådan rengøres skærmen

1. Sluk skærmen og afbryd strømmen fra computeren, ved at trække ledningen ud af stikkontakten.
2. Tør skærmen af for støv ved at tørre skærmen og kabinettet af med en blød og ren antistatiske klud.
3. For rengøring af vanskeligere pletter, kan bruge en 50/50 blanding af vand og isopropylalkohol.



**FORSIGTIG:** Sprøjt rengøringsmidlet på en klud, og brug den fugtige klud til forsigtigt at tørre skærmens overflade af. Rengøringsmidlet må aldrig sprøjtes direkte på skærmens overflade. Det kan trænge sig ind i skærmen, og beskadige elektronikken.



**FORSIGTIG:** Brug ikke rengøringsmidler, der indeholder oliebase materialer, såsom benzen, fortynder eller et flygtigt stof til at rengøre skærmen eller kabinet. Disse kemikalier kan beskadige skærmen.

---

### Sådan forsendes skærmen

Beholde den oprindelige emballage. Du kan bruge den senere, hvis du flytter eller skal sende skærmen.

# A Tekniske specifikationer



**BEMÆRK:** Produktspecifikationerne i brugervejledningen kan have ændret sig mellem tidspunktet for fremstilling og levering af dit produkt.

Du kan finde se seneste specifikationer, samt yderligere specifikationer om dette produkt på <http://www.hp.com/go/quickspecs/>, hvor du skal søge efter din specifikke skærmmodel, for at finde dens specifikationer.

## 54,6 cm/21,5"

Skærm	54,6 cm bredskærm	21,5" bredskærm
Type	IPS	
Synlig billedstørrelse	54,6 cm diagonalt	21,5" diagonal
Maks. vægt (uden emballage)	3,11 kg	3,08 kg
Mål (med fod)		
Højde	38,08 cm	31,17 cm
Længde	17,63 cm	17,63 cm
Bredde	48,97 cm	48,97 cm
Maksimal grafisk opløsning	1920 x 1080	
Optimal grafisk opløsning	1920 x 1080	
Miljøkrav temperatur		
Driftstemperatur	5° til 35°C	41 til 95°F
Opbevaringstemperatur	-20 til 60°C	-4 til 140°F
Strømforsyning	100-240 V ac 50/60 Hz	
Indgangsstik	En VGA-port med kabel medfølger. En HDMI-port	

## 60,5 cm/23,8"

Skærm	60,5 cm bredskærm	23,8" bredskærm
Type	IPS	
Synlig billedstørrelse	60,5 cm diagonalt	23,8" diagonal
Maks. vægt (uden emballage)	3,58 kg	3,58 kg
Mål (med fod)		
Højde	40,03 cm	40,13 cm
Længde	18,43 cm	20,93 cm
Bredde	54,06 cm	54,05 cm

Maksimal grafisk opløsning	1920 x 1080	
Optimal grafisk opløsning	1920 x 1080	
<b>Miljøkrav temperatur</b>		
Driftstemperatur	<b>5° til 35°C</b>	41 til 95°F
Opbevaringstemperatur	<b>-20 til 60°C</b>	-4 til 140°F
<b>Strømforsyning</b>	100-240 V ac 50/60 Hz	
<b>Indgangsstik</b>	En VGA-port med kabel medfølger. En HDMI-port	

## Forudindstillede skærmopløsninger

Forudindstilling	Pixelformat	Horisontal frekvens (KHz)	Vertikal frekvens (Hz)
1	640 x 480	31,469	59,940
2	720 x 400	31,469	70,087
3	800 x 600	37,879	60,317
4	1024 x 768	48,363	60,004
5	1280 x 720	45,000	60,000
6	1280x 800	49,702	59,810
7	1280 x 1024	63,981	60,020
8	1440 x 900	55,469	59,901
9	1600 x 900	60,000	60,000
10	1680 x 1050	65,290	59,954
11	1920 x 1080	67,500	60,000

## Indtastning af brugerindstillinger

Video-controllersignalet skal nogen gange bruge en indstilling, som ikke er forudindstillet:

- Du bruger ikke en standard grafikadapter.
- Du bruger ikke en forudindstillet indstilling.

Hvis dette sker, skal skærmens indstillinger justeres via skærmmenuen. Dine ændringer kan laves på alle af disse indstillinger og gemmes i hukommelsen. Skærmen gemmer automatisk de nye indstillinger, og genkender derefter den nye indstilling, ligesom den gør med en forudindstillet indstilling. Ud over forudindstillingerne, er der mindst 10 brugerindstillinger, der kan indtastes og gemmes.

## Strømbesparende funktion

Skærmene understøtter en strømbesparende funktion. Den strømbesparende funktion slås til, hvis skærmen ikke modtager enten det vandrette synkroniseringsignal eller det lodrette synkroniseringsignal. Når skærmen registrerer at disse signaler mangler, bliver skærmen blank, baggrundsløset slukker og strømindikatorens begynder at lyse gul. Når skærmen er i den strømbesparende tilstand, bruger den 0,5 watt. Der er en kort opvarmingsperiode, før skærmen går tilbage til sin normale driftstilstand.

Se i brugervejledningen til den computer for instruktioner om indstilling af strømbesparingsfunktioner (nogle gange kaldet strømstyringsfunktioner).



**BEMÆRK:** Strømbesparingsfunktionen virker kun, når skærmen er forbundet til en computer, der har strømbesparingsfunktioner.

---

Ved at vælge indstillingerne i skærmens strømbesparingsprogram, kan du også programmere skærmen til at gå i strømbesparingstilstanden på et forudbestemt tidspunkt. Når skærmens strømbesparingsprogram får skærmen til at gå i strømbesparingstilstanden, begynder strømindikatorens at blinke gult.

---

## B Tilgængelighed

HP-design, producerer og markedsprodukter og tjenester, der kan bruges af alle, herunder personer med handicap, enten alene eller med passende hjælpeenheder.

### Understøttede hjælpeteknologier

HP-produkter understøtter mange forskellige hjælpeteknologier, og kan konfigureres til at virkede flere hjælpeteknologier. Brug søgefunktionen på kildeenheden, der er forbundet til skærmen til at finde flere oplysninger om hjælpefunktioner.



**BEMÆRK:** For yderligere oplysninger om et bestemt hjælpeteknologiprodukt, skal du kontakte kundesupport til det pågældende produkt.

---

### Sådan kontakter du support

Vi forbedre konstant tilgængelighed af vores produkter og tjenester, og byder feedback fra brugerne meget velkommen. Hvis du har et problem med et produkt eller gerne vil fortælle os om hjælpefunktioner, der har hjulpet dig, bedes du kontakte os på (888) 259-5707, mandag til fredag, 06:00-21:00 MST. Hvis du er døv eller svagthørende og bruger VRS-TRS-WebCapTel, bedes du kontakte os hvis du ønsker teknisk support eller spørgsmål vedrørende tilgængelighed, ved at ringe på (877) 656-7058, mandag til fredag, 06:00-21:00 MST.