



Kullanım Kılavuzu

© Telif Hakkı 2017 HP Development Company, L.P.

Windows, Birleşik Devletler'de ve/veya diğer ülkelerde Microsoft Corporation şirketinin ticari markası veya kayıtlı ticari markasıdır.

Bu kılavuzdaki bilgiler bildirim yapılmaksızın değiştirilebilir. HP ürünlerine ve hizmetlerine yönelik garantiler yalnızca o ürünlerle ve hizmetlerle birlikte verilen açık garanti bildirimlerinde belirtilen garantilerdir. Bu kılavuzdaki hiçbir ifade ek bir garanti olarak yorumlanmamalıdır. HP, bu kılavuzdaki teknik veya yazımla ilgili hatalardan ya da eksikliklerden yükümlü olmayacaktır.

Ürün bildiri

Bu kılavuz, çoğu modelde ortak olan özellikleri açıklar. Bazı özellikler ürününüzde bulunmayabilir. En son kullanım kılavuzuna erişmek için <http://www.hp.com/support> adresine gidin ve ülkenizi seçin. **Ürününüzü bulun** bağlantısını seçip ekrandaki yönergeleri izleyin.

Birinci Yayım: Mayıs 2017

Belge Parça Numarası: 925207-141

Bu Kılavuz Hakkında

Bu kılavuz, monitör özellikleri, monitörün kurulumu ve teknik özellikler konularında bilgi sağlar.

⚠ UYARI! Önlenmemesi durumunda ölümlü veya ciddi yaralanmayla **sonuçlanabilecek** tehlikeli bir durumu belirtir.

⚠ DİKKAT: Önlenmemesi durumunda hafif veya orta derecede yaralanmayla **sonuçlanabilecek** tehlikeli bir durumu belirtir.

NOT: Ana metnin önemli noktalarını vurgulayan veya tamamlayan ek bilgiler içerir.

💡 İPUCU: Bir görevin tamamlanmasına yönelik yararlı ipuçları sağlar.



İçindekiler

1 Başlarken	1
Önemli güvenlik bilgileri	1
Ürün özellikleri ve bileşenler	2
Özellikler	2
Arka bileşenler	3
Monitörü ayarlama	4
Monitör ayağını takma	4
Kabloları bağlama	4
Monitörü ayarlama	7
Monitörü açma	7
HP filigran ve görüntü tutulması ilkesi	8
Monitör ayağını çıkarma	8
Monitörü kurma	8
Bir güvenlik kablosu takma	10
2 Monitörü kullanma	11
Yazılım ve yardımcı uygulamalar	11
Bilgi dosyası	11
Görüntü Rengi Eşleme dosyası	11
INF ve ICM dosyalarını yükleme	11
Optik diskten yükleme (belirli bölgelerde kullanılabilir)	11
Web sitesinden indirme	11
Ekran menüsünü kullanma	12
İşlev düğmelerini atama	12
Otomatik Uyku Modunu Kullanma	13
Düşük Mavi Işık Modunu Ayarlama	13
3 Destek ve sorun giderme	14
Yaygın sorunları çözme	14
Otomatik ayarlama işlevini kullanma (analog giriş)	15
Görüntü performansını en uygun duruma getirme (analog giriş)	16
Düğme kilitleri	17
Ürün desteği	17
Teknik desteği arama öncesi hazırlık	17
Seri numarasını ve ürün numarasını bulma	18

4 Monitörün bakımını yapma	19
Bakım kılavuzları	19
Monitörü temizleme	19
Monitörü nakletme	19
Ek A Teknik özellikler.....	20
54,6 cm/21,5 inç.....	20
60,5 cm/23,8 inç.....	20
Ön ayarlı görüntü çözünürlükleri.....	21
Kullanıcı modlarına girme.....	22
Enerji tasarrufu özelliği	22
Ek B Erişilebilirlik.....	23
Desteklenen yardımcı teknolojiler	23
Destekle iletişime geçme.....	23

1 Başlarken

Önemli güvenlik bilgileri

Monitörle birlikte bir AC güç kablosu gelir. Başka bir kablo kullanılırsa, yalnızca bu monitöre uygun bir güç kaynağı ve bağlantı kullanın. Monitörle kullanılacak doğru güç kablosu takımı konusunda bilgi için, optik diskte veya belgelerinizde sağlanan *Product Notices* (Ürün Bildirimleri) içeriğine başvurun.

⚠ UYARI! Elektrik çarpması veya donanımın hasar görmesi olasılığını düşürmek için:

- Güç kablosunu her zaman kolayca erişilebilen bir AC prizine takın.
- Bilgisayarın gücünü, güç kablosunu AC prizinden çekerek kesin.
- Güç kablosunda 3 pimli bağlantı fişi sağlanmışsa, kabloyu topraklanmış bir 3 pimli prize takın. Güç kablosu topraklama pimini, 2 pimli adaptör takmak gibi bir yolla devre dışı bırakmayın. Topraklama pimi önemli bir güvenlik özelliğidir.

Güvenliğiniz için güç kabloları üzerine herhangi bir nesne yerleştirmeyin. Kabloları, biri yanlışlıkla basmayacak veya takılıp düşmeyecek şekilde düzenleyin.

Ciddi yaralanma olasılığını düşürmek için *Güvenlik ve Rahat Kullanım Kılavuzu belgesini okuyun*. Uygun iş istasyonu kurulumunu, bilgisayar kullanıcılarına yönelik doğru duruş, sağlık ve çalışma alışkanlıklarını açıklar. *Güvenlik ve Rahat Kullanım Kılavuzu*, önemli elektrik ve mekanik güvenlik bilgilerini de sağlar. *Güvenlik ve Rahat Kullanım Kılavuzu* <http://www.hp.com/ergo> adresindeki web sitesinde bulunur.

⚠ DİKKAT: Bilgisayarın yanı sıra monitörü de korumak için, bilgisayara ve çevre birimlerine (monitör, yazıcı, tarayıcı gibi) yönelik tüm güç kablolarını anahtarlı uzatma kablosu veya kesintisiz güç kaynağı (UPS) gibi bir çeşit ani gerilim koruması aygıtına bağlayın. Tüm anahtarlı uzatma kabloları ani gerilim koruması sağlamaz; uzatma kabloları bu özelliğe sahip oldukları yönünde özel olarak etiketlenmiş olmalıdır. Ani gerilim korumasının başarısız olması durumunda donanımı değiştirebilmeniz için, üreticisinin Hasar Değiştirme İlkesi sunduğu bir anahtarlı uzatma kablosu kullanın.

HP LCD monitörünüzü düzgün biçimde desteklemek üzere tasarlanmış uygun ve doğru boyutta mobilya kullanın.

⚠ UYARI! Şifonyer, kitaplık, raf, sıra, hoparlör, sandık veya el arabası üzerine uygunsuz biçimde yerleştirilen LCD monitörler devrilip kişisel yaralanmaya neden olabilir.

LCD monitöre bağlanan tüm kabloların, çekilmeyecekleri, tutulmayacakları veya birinin takılıp düşmeyeceği şekilde yönlendirilmesine dikkat edilmelidir.

AC prizine bağlı ürünlerin toplam amper değerinin prizin geçerli güç derecelendirmesini ve kabloya bağlı ürünlerin toplam amper değerinin kablonun güç derecelendirmesini aşmadığından emin olun. Her bir aygıtı yönelik amper derecesini (AMPS veya A) belirlemek için güç etiketine bakın.

Monitörü, kolayca ulaşabileceğiniz bir AC prize bağlayın. Monitörün bağlantısını, fişi sıkıca tutup AC prizinden çekerek kesin. Asla kablodan asılarak çıkarmayın.

Monitörü düşürmeyin veya dengesiz bir yüzeye yerleştirmeyin.

📝 NOT: Bu ürün eğlence amaçlarına uygundur. Ekranda, çevre aydınlatmasından ve parlak yüzeylerden kaynaklı rahatsız edici yansımalar neden olabilecek olumsuz etkiyi önlemek için monitörü kontrollü parlaklığa sahip bir ortama yerleştirmeye dikkat edin.

Ürün özellikleri ve bileşenler

Özellikler

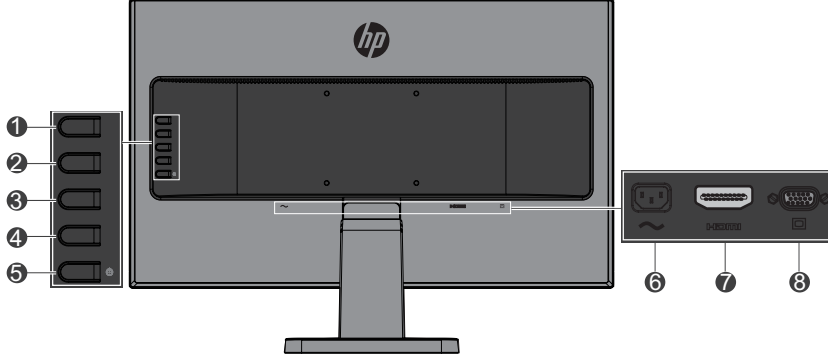
Monitörler aşağıdaki özellikleri içerir:

- 1920 x 1080 Tam HD çözünürlükle 54,6 cm (21,5 inç) köşegen uzunluğunda izlenebilir ekran alanı; özgün en boy oranını korurken en fazla görüntü boyutu için özel ölçeklendirme içerir
- 1920 x 1080 Tam HD çözünürlükle 60,5 cm (23,8 inç) köşegen uzunluğunda izlenebilir ekran alanı; özgün en boy oranını korurken en fazla görüntü boyutu için özel ölçeklendirme içerir
- LED arka ışıklı yansımaz panel
- Otururken ya da ayakta dururken veya yandan yana hareket ederken izlemeye olanak tanımak için geniş izleme açısı
- Eğme özelliği
- Esnek monitör kurulumu çözümleri için çıkarılabilir ayak
- VGA video girişi (kablo sağlanır)
- HDMI (High-definition Multimedia Interface) video girişi
- İşletim sisteminiz tarafından destekleniyorsa Tak ve Çalıştır özelliği
- İsteğe bağlı güvenlik kablosu için monitörün arkasında güvenlik kablosu yuvası
- Kolay ayar ve ekranı en uygun duruma getirme için çeşitli dillerde ekran menüsü ayarlamaları
- Monitör sürücülerini ve ürün belgelerini içeren yazılım ve belge optik disk (belirli bölgelerde monitörle birlikte sağlanır)
- Düşük güç tüketimine yönelik gereksinimleri karşılamak için enerji tasarrufu özelliği
- Daha rahatlatıcı ve daha az uyarıcı görüntü oluşturmak için Düşük Mavi Işık Modu ayarları
- Monitörü bir duvar kurulumu aygıtına veya açılır kola takmak için VESA kurulumu bağlantı parçası



NOT: Güvenlik bilgileri ve düzenleyici bilgiler için optik diskinizde veya belgelerinizde sağlanan *Product Notices* (Ürün Bildirimleri) içeriğine başvurun. Ürününüzün kullanım kılavuzuna yönelik güncellemeleri bulmak için <http://www.hp.com/support> adresine gidin ve ülkenizi seçin. **Ürününüzü bulun** bağlantısını seçip ekrandaki yönergeleri izleyin.

Arka bileşenler



Komponent	İşlev
1 Menü/Tamam	Ekran menüsü açıksa seçimi onaylamak için basın. Kapalıysa, ekran menüsünü açmak için basın.
2 Sonraki Giriş/Yukarı/Artır düğmesi	Ekran menüsü açıksa, ekran menüsünde ilerlemek ve ayar düzeylerini artırmak için basın. Ekran menüsü kapalıysa, sonraki video girişi bağlantı noktasına geçmek için basın. *
3 Görüntüleme Modları/Aşağı/Azalt düğmesi	Ekran menüsü açıksa, ekran menüsünde ilerlemek ve ayar düzeylerini azaltmak için basın. Ekran menüsü kapalıysa, Görüntüleme Modları menüsünü açmak için basın. *
4 Bilgi/Çıkış/Geri düğmesi	Ekran menüsü açıksa, ekran menüsünden çıkmak veya bir üst düzeye dönmek için basın. Ekran menüsü kapalıysa, Bilgi menüsünü açmak için basın. *
5 Güç düğmesi	Monitörü açar veya kapatır.
6 Güç bağlayıcı	Monitöre AC gücü bağlanır.
7 HDMI bağlantı noktası	Kaynak aygıtına bir HDMI kablosu bağlanır.
8 VGA bağlantı noktası	Kaynak aygıtına VGA kablosu bağlanır.



NOT: * 2-4 arası düğmeler, varsayılan ayarları ekran menüsünde, en sık kullandığınız ve hızla erişmek istediğiniz farklı bir menü seçimine değiştirilebilen işlev düğmeleridir. Daha fazla bilgi için [İşlev düğmelerini atama sayfa 12](#) kısmına bakın.



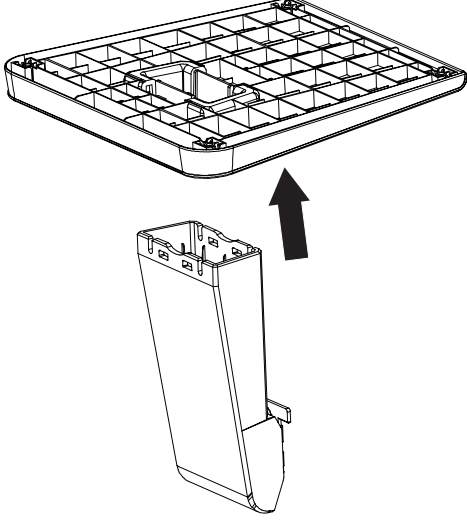
NOT: Bir ekran menüsü benzetici görüntülemek için <http://www.hp.com/go/sml> adresindeki HP Customer Self Repair Services Media Library sitesini ziyaret edin.

Monitörü ayarlama

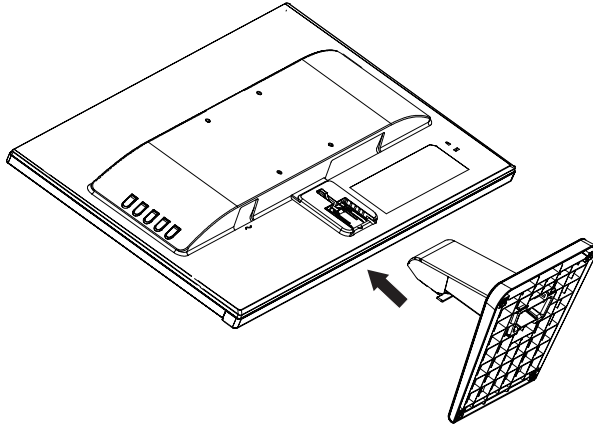
Monitör ayağını takma

⚠ DİKKAT: LCD panelin yüzeyine dokunmayın. Panel üzerindeki basınç, rengin düzensiz olmasına veya sıvı kristallerin yönlendirilememesine neden olabilir. Böyle bir durumda ekran normal hâline dönmeyecektir.

1. Iskele üzerine sabitlenmiş taban.



2. Monitörü, temiz, kuru bir örtü serilmiş düz bir yüzeye ön tarafı aşağı gelecek şekilde yerleştirin.
3. Ayağı monitörün arkasındaki yuvaya geçirin ve yerine tıklayarak oturana kadar ayağı bastırın.



Kabloları bağlama

📝 NOT: Monitörle birlikte belirli kablolar gelir. Bu kısımda gösterilen kabloların tamamı monitörle birlikte sağlanmaz.

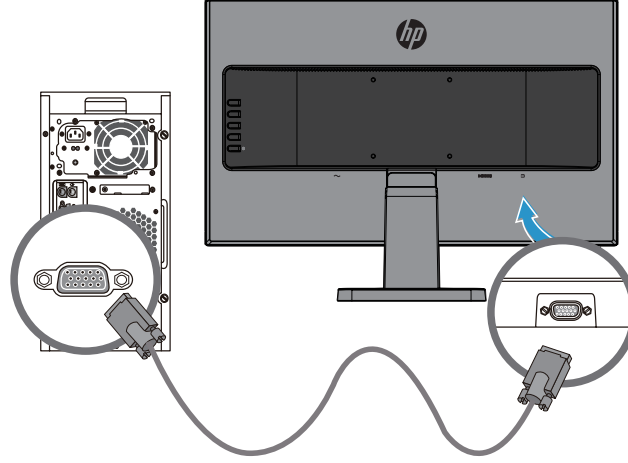
1. Monitörü, bilgisayarın yakınında uygun, iyi havalandırılan bir konuma yerleştirin.
2. Video girişi bağlantı noktasına bir video kablosu bağlayın.



NOT: Monitör, geçerli video sinyallerine sahip girişleri otomatik olarak belirler. Girişler, ekran menüsüne erişmek için Menü düğmesine basılarak ve **Giriş Kontrolü** menüsü kullanılarak seçilebilir.

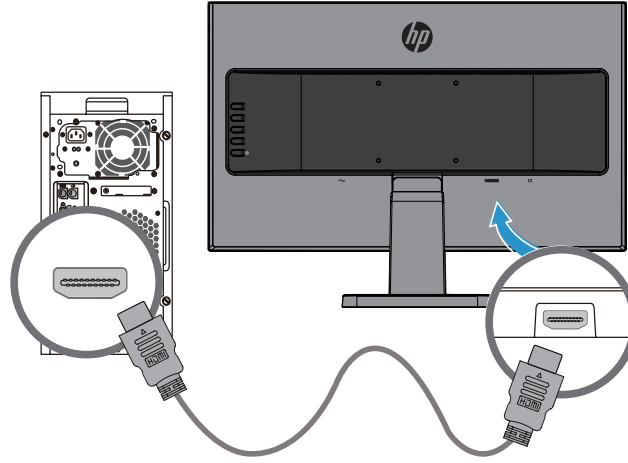
- VGA kablosunun bir ucunu monitörün arkasındaki VGA bağlantı noktasına, diğer ucunu da kaynak aygıtı bağlayın.

VGA

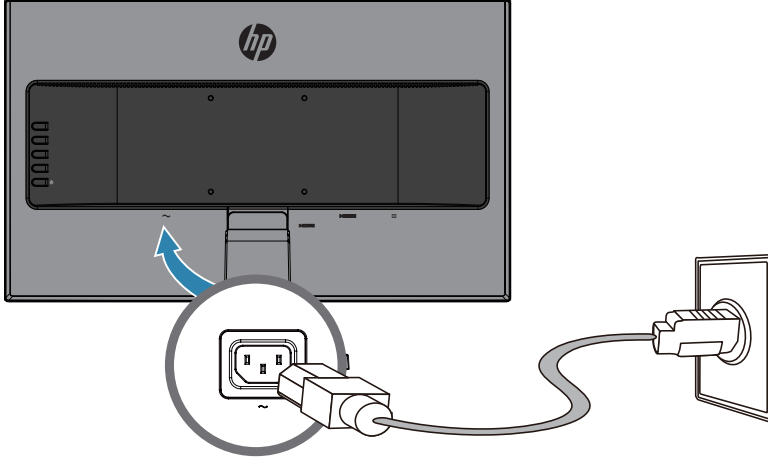


- Bir HDMI kablosunun bir ucunu monitörün arkasındaki HDMI bağlantı noktasına, diğer ucunu da kaynak aygıtı bağlayın.

HDMI



3. AC güç kablosunun bir ucunu monitörün arkasındaki güç bağlayıcıya, diğer ucunu da bir AC prize bağlayın.



⚠ UYARI! Elektrik çarpması veya donanımın hasar görmesi olasılığını düşürmek için:

Güç kablosu topraklama fişini devre dışı bırakmayın. Topraklama fişi önemli bir güvenlik özelliğidir.

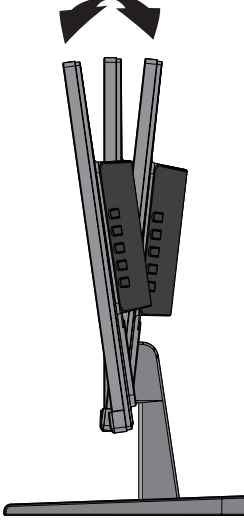
Güç kablosunu her zaman kolayca erişilebilen topraklanmış bir AC prize takın.

Donanımın gücünü, güç kablosunu AC prizinden çekerek kesin.

Güvenliğiniz için güç kabloları üzerine herhangi bir nesne yerleştirmeyin. Kabloları, biri yanlışlıkla basmayacak veya takılıp düşmeyecek şekilde düzenleyin. Kablodan asılmayın. Güç kablosunu AC prizinden çıkarırken fişinden tutun.

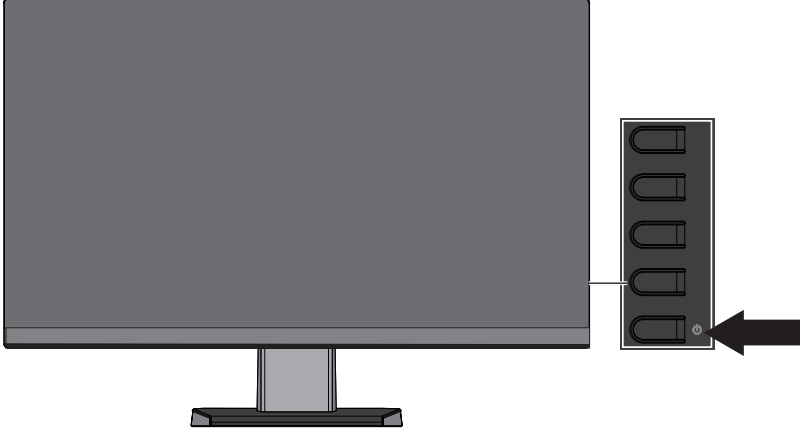
Monitörü ayarlama

Rahat bir göz düzeyine ayarlamak için monitörü ileriye veya geriye doğru eğin.



Monitörü açma

1. Açmak için bilgisayardaki güç düğmesine basın.
2. Açmak için monitörün arkasındaki güç düğmesine basın.



⚠ DİKKAT: Hiç kullanılmadan, 12 saat veya daha uzun süre aralıksız olarak aynı sabit görüntüyü gösteren monitörlerde görüntü izi kalması hasarı oluşabilir. Monitör ekranında görüntü izi kalması hasarını önlemek için, monitör uzun bir süre kullanılmayacağına mutlaka bir ekran koruyucu uygulamasını etkinleştirmeli veya monitörü kapatmalısınız. Görüntü tutulması, tüm LCD ekranlarda oluşabilecek bir durumdur. “Görüntü kalması” bulunan monitörler HP garantisi kapsamında değildir.

📝 NOT: Güç düğmesine basmanın hiçbir etkisi olmazsa, Güç Düğmesi Kilidi özelliği etkinleştirilmiş olabilir. Bu özelliği devre dışı bırakmak için monitörün güç düğmesini 10 saniye basılı tutun.

📝 NOT: Güç ışığını ekran menüsünde devre dışı bırakabilirsiniz. Monitörün arkasındaki Menü düğmesine basıp **Güç Kontrolü > Güç LED'i > Kapalı** öğelerini seçin.

Monitör açıldığında beş saniye boyunca bir Monitör Durumu mesajı görüntülenir. Mesaj, hangi girişin geçerli etkin sinyal olduğunu, otomatik kaynak geçişi ayarının durumunu ([Açık] veya [Kapalı]; varsayılan ayar [Açık]), geçerli ön ayarlı ekran çözünürlüğünü ve önerilen ön ayarlı ekran çözünürlüğünü gösterir.

Monitör, etkin bir giriş için sinyal girişlerini otomatik olarak tarar ve ekranda o girişi kullanır.

HP filigran ve görüntü tutulması ilkesi

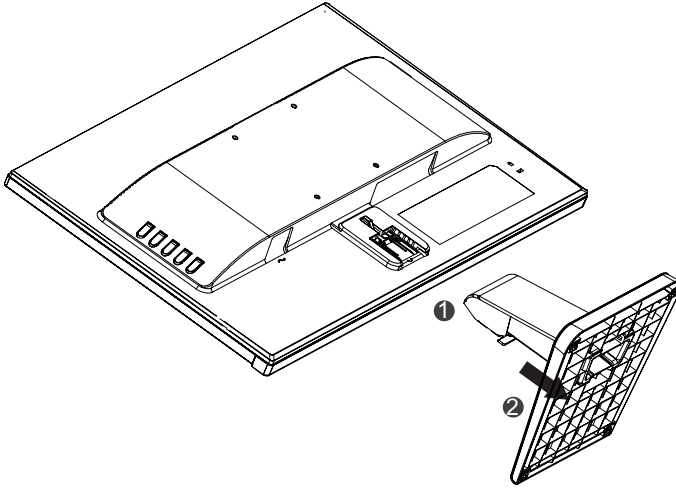
IPS monitör modelleri, son derece geniş izleme açıları ve gelişmiş görüntü kalitesi sağlamak için IPS (In-Plane Switching - Düzlem İçi Anahtarlama) görüntüleme teknolojisiyle tasarlanır. IPS monitörler, çok çeşitli gelişmiş görüntü kalitesi uygulamaları için uygundur. Ancak bu panel teknolojisi, ekran koruyucular kullanılmadan uzun süreler boyunca durağan, hareketsiz veya sabit görüntüler gösteren uygulamalar için uygun değildir. Bu tür uygulamalara, ekranda uzun süre görüntülenen kamera gözetleme görüntüleri, video oyunları, pazarlama logoları ve şablonlar örnek olarak verilebilir. Durağan görüntüler, monitör ekranında lekeler veya filigranlar gibi görülebilen görüntü tutulması hasarına neden olabilir.

Monitör ayağını çıkarma

Monitörü bir duvara, açılır kola veya başka bağlama düzeneğine kurmak için ayağı monitörden çıkarabilirsiniz.

⚠ DİKKAT: Monitörü parçalarına ayırmadan önce, monitörün kapatıldığından ve tüm kabloların çıkarıldığından emin olun.

1. Tüm kabloları monitörden çıkarın.
2. Monitörü, temiz, kuru bir örtü serilmiş düz bir yüzeye ön tarafı aşağı gelecek şekilde yerleştirin.
3. Serbest bırakma mandalına bastırın (1).
4. Ayağı, monitördeki yuvadan kaydırarak çıkarın (2).



Monitörü kurma

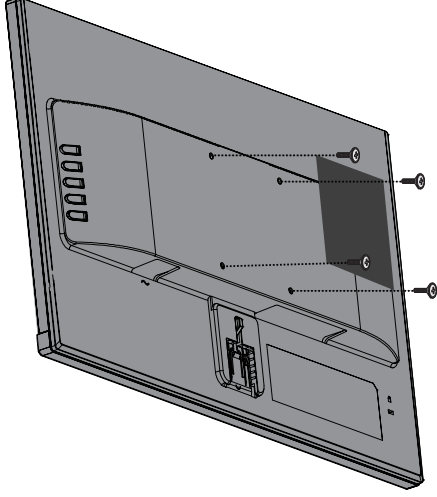
Monitör, bir duvara, açılır kola veya başka bağlama düzeneğine takılabilir.

📝 NOT: Bu cihazın, UL veya CSA Listesinde bulunan bir duvar kurulumu bağlantı parçası tarafından desteklenmesi amaçlanır.

⚠ DİKKAT: Bu monitör, VESA endüstri standardı 100 mm kurulum deliklerini destekler. Monitöre üçüncü taraf kurulum çözümü uygulamak için dört tane 0,7 dış aralıklı 4 mm ve 10 mm vidalar gereklidir. Monitöre hasar verebileceklerinden daha uzun vidalar kullanılmamalıdır. Üreticinin kurulum çözümünün VESA standardıyla uyumlu olduğunun ve monitörün ağırlığını taşıyabileceğinin doğrulanması önemlidir. En iyi performans için, monitörle birlikte sağlanan güç ve video kablolarının kullanılması gereklidir.

1. Ayağı monitörden çıkarın. [Monitör ayağını çıkarma sayfa 8.](#)

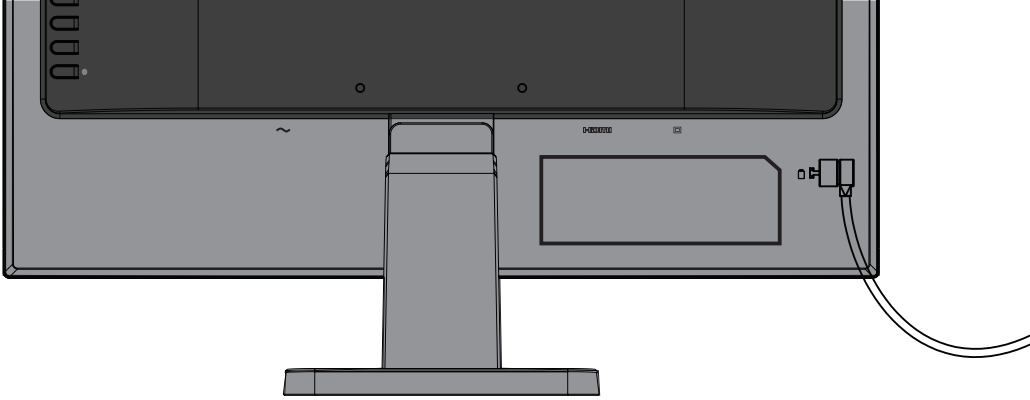
2. Monitörü, birlikte gelen dört vidayı kullanarak tercihinize göre duvara veya açılır kola sabitleyin.



NOT: Monitörle duvar veya açılır kol arasındaki kullanılabilir alana uygun bağlantı parçasını tercih edebilirsiniz.

Bir güvenlik kablosu takma

Monitörü, HP'den alınabilecek isteğe bağlı bir güvenlik kablosuyla sabit bir nesneye sabitleyebilirsiniz.



2 Monitörü kullanma

Yazılım ve yardımcı uygulamalar

Monitörle birlikte sağlanmış olabilecek optik disk, bilgisayara yükleyebileceğiniz aşağıdaki dosyaları içerir. Optik disk sağlanmamışsa, dosyaları <http://www.hp.com/support> adresinden indirebilirsiniz.

- INF (Bilgi) dosyası
- ICM (Image Color Matching - Görüntü Rengi Eşleme) dosyaları (her bir ölçümlenmiş renk aralığı için bir tane)

Bilgi dosyası

INF dosyası, bilgisayarın grafik bağdaştırıcısıyla monitör uyumluluğunu sağlamak için Windows® işletim sistemleri tarafından kullanılan monitör kaynaklarını tanımlar.

Bu monitör, Windows Tak ve Çalıştır işleviyle uyumlu olduğundan INF dosyasının yüklenmesine gerek kalmadan doğru biçimde çalışacaktır. Monitörün Tak ve Çalıştır uyumluluğu, bilgisayarın grafik kartının VESA DDC2 uyumlu olmasını ve monitörün doğrudan grafik kartına bağlanmasını gerektirir. Tak ve Çalıştır işlevi ayrı BNC tipi bağlayıcılar veya dağıtım araçları/kutuları üzerinden çalışmaz.

Görüntü Rengi Eşleme dosyası

ICM dosyaları, monitör ekranından yazıcıya veya tarayıcıdan monitör ekranına tutarlı renk eşlemesi sağlamak için grafik programlarıyla birlikte kullanılan veri dosyalarıdır. Bu dosya, bu özelliği destekleyen grafik programları içinde etkinleştirilir.



NOT: ICM renk profili, International Color Consortium (ICC) Profil Biçimi özelliklerine göre yazılır.

INF ve ICM dosyalarını yükleme

Güncellenmeniz gerektiğini belirledikten sonra, dosyaları yüklemek için aşağıdaki yöntemlerden birini kullanın.

Optik diskten yükleme (belirli bölgelerde kullanılabilir)

1. Optik diski bilgisayarın optik disk sürücüsüne yerleştirin. Optik disk menüsü görüntülenir.
2. **HP Monitör Yazılımı Bilgileri** dosyasını görüntüleyin.
3. **Monitör Sürücü Yazılımını Yükle** öğesini seçin.
4. Ekrandaki yönergeleri izleyin.
5. Windows Görüntü denetim masasında uygun çözünürlük ve yenileme hızları görüldüğünden emin olun.



NOT: Bir yükleme hatası alırsanız, dosyaları elle yüklemeyi deneyin. Optik diskteki HP Monitor Software Information (HP Monitör Yazılımı Bilgileri) dosyasına başvurun.

Web sitesinden indirme

Optik sürücüye sahip bir bilgisayarınız veya kaynak aygıtınız yoksa, INF ve ICM dosyalarının en son sürümünü HP monitörleri destek web sitesinden indirebilirsiniz.

1. <http://www.hp.com/support> adresine gidin.
2. **Yazılım ve sürücülerini edinin** bağlantısını seçin.
3. Monitörünüzü seçip yazılımı indirmek için ekrandaki yönergeleri izleyin.

Ekran menüsünü kullanma

Monitör ekranı görüntüsünü tercihlerinize göre ayarlamak için ekran menüsünü kullanın. Monitörün çerçevesindeki düğmeleri kullanarak ekran menüsüne erişebilir ve ayarları yapabilirsiniz.

Ekran menüsüne erişmek ve ayarları yapmak için aşağıdaki işlemleri gerçekleştirin:

1. Henüz açılmamışsa, monitörü açmak için güç düğmesine basın.
2. Ekran menüsünü açmak için **Menü** düğmesine basın.
3. Menü seçenekleri arasında gezinmek, seçim yapmak ve ayarlamak için menü seçeneklerini kullanın. Seçenekler, etkin olan menüye veya alt menüye bağlı olarak değişiklik gösterir.

Aşağıdaki tabloda ekran menüsündeki menü seçimleri listelenmektedir.

Ana Menü	Açıklama
Brightness (Parlaklık)	Ekranın parlaklık düzeyini ayarlar.
Contrast (Kontrast)	Ekran kontrastını ayarlar.
Color Control (Renk Kontrolü)	Ekran rengini seçer ve ayarlar.
Input Control (Giriş Kontrolü)	Video giriş sinyalini seçer.
Image Control (Görüntü Kontrolü)	Ekran görüntüsünü ayarlar.
Power Control (Güç Kontrolü)	Güç ayarlarını yapar.
Menu Control (Menü Kontrolü)	Ekran menüsünü açar ve kapatır.
Management (Yönetim)	DDC/CI desteğini etkinleştirir/devre dışı bırakır ve tüm ekran menüsü ayarlarını fabrika varsayılan ayarlarına döndürür.
Language (Diller)	Ekran menüsünün görüntüleneceği dili seçer. Fabrika varsayılanı English (İngilizce) şeklindedir.
Information (Bilgi)	Monitör konusunda önemli bilgileri görüntüler.
Exit (Çıkış)	Ekran menüsü ekranından çıkar.

İşlev düğmelerini atama

Dört İşlev düğmesinden birine basmak, düğmeleri etkinleştirir ve düğmelerin sol tarafında simgeleri görüntüler. Fabrika varsayılan düğme simgeleri ve işlevleri aşağıda gösterilmektedir.

Düğme	İşlev
1 Menü	Ekran menüsünü açar.
2 Sonraki Giriş	Sonraki girişe veya sonraki etkin video girişi bağlantı noktasına geçer. (İşlev 2 düğmesi atanabilir.)
3 Görüntüleme Modları	Viewing Modes (Görüntüleme Modları) menüsünü açar. (İşlev 3 düğmesi atanabilir.)
4 Bilgi	Information (Bilgi) menüsünü açar. (İşlev 4 düğmesi atanabilir.)

Düğmeler etkinleştirildiğinde sık kullanılan menü öğelerine hızla erişebilmek için İşlev düğmelerinin varsayılan değerlerini değiştirebilirsiniz.

İşlev düğmelerini atamak için:

1. Düğmeleri etkinleştirmek için arka çerçevedeki dört düğmeden birine, ardından ekran menüsünü açmak için Menü düğmesine basın.
2. Ekran menüsünde **Menü Kontrolü** > **Düğmeleri Ata** öğelerini seçip, atamak istediğiniz düğmeye yönelik kullanılabilir seçeneklerden birini belirleyin.



NOT: Yalnızca üç İşlev düğmesini atayabilirsiniz. Menü veya Güç düğmesini yeniden atayamazsınız.

Otomatik Uyku Modunu Kullanma

Monitör, düşük güç durumunu etkinleştirmenize veya devre dışı bırakmanıza olanak tanıyan **Otomatik Uyku Modu** olarak adlandırılan bir ekran menüsü seçeneğini destekler. Auto-Sleep Mode (Otomatik Uyku Modu) etkinleştirildiğinde (varsayılan olarak etkindir), ana bilgisayarın düşük güç modu sinyali vermesi durumunda (ya yatay ya da dikey eşitleme sinyalinin olmaması) monitör düşük güç moduna girecektir.

Bu düşük güç moduna (uyku modu) girildiğinde monitör ekranı karartılır, arka ışık söndürülür ve güç ışığı göstergesi kehribar renginde yanar. Bu düşük güç modunda monitör 0,5 W miktarından az güç tüketir. Ana bilgisayar monitöre bir etkin sinyal gönderdiğinde (örneğin fareyi veya klavyeyi etkinleştirdiğinizde) monitör uyku modundan çıkacaktır.

Auto-Sleep Mode (Otomatik Uyku Modu) ayarını ekran menüsünde devre dışı bırakabilirsiniz. Düğmeleri etkinleştirmek için çerçevedeki dört düğmeden birine, ardından ekran menüsünü açmak için Menü düğmesine basın. Ekran menüsünde **Güç Kontrolü** > **Otomatik Uyku Modu** > **Kapalı** öğelerini seçin.

Düşük Mavi Işık Modunu Ayarlama

Ekrandan yayılan mavi ışığı azaltmak gözlerinizin maruz kaldığı mavi ışığı miktarını düşürür. HP monitörler, mavi ışık çıkışını azaltıp, ekrandaki içeriği okumanız sırasında daha rahatlatıcı ve daha az uyarıcı görüntü oluşturmaya yönelik bir ayar sağlar. Monitörünüzü rahat bir izleme ışığına ayarlamak için aşağıdaki adımları izleyin.

Ekrandan mavi ışık çıkışını ayarlamak için:

1. **Görüntüleme Modları** düğmesine basın.
2. İsteddiğiniz ayarı seçin:
 - Düşük Mavi Işık:** İyileştirilmiş göz rahatlığı için mavi ışığı azaltır.
 - Okuma:** Mavi ışığı ve parlaklığı iç mekânda izleme için en uygun duruma getirir.
 - Gece:** En düşük mavi ışığa ayarlar ve uyku üzerindeki etkiyi azaltır.
3. Ayarınızı kaydetmek ve **Görüntüleme Modu** menüsünü kapatmak için **Kaydet ve Dön** öğesini seçin. Ayarı kaydetmek istemezseniz **İptal** öğesini seçin.
4. Ana menüden **Çıkış** öğesini seçin.

3 Destek ve sorun giderme

Yaygın sorunları çözüme

Aşağıdaki tabloda, olası sorunlar, her bir sorunun olası nedeni ve önerilen çözümler listelenmektedir.

Sorun	Olası Nedeni	Çözüm
Ekran boş veya video yanıp sönüyor.	Güç kablosu çıkarılmıştır.	Güç kablosunu bağlayın.
	Monitör kapalıdır.	Arka çerçevedeki güç düğmesine basın. NOT: Güç düğmesine basmanın hiçbir etkisi olmazsa, Güç Düğmesi Kilidi özelliğini devre dışı bırakmak için Güç düğmesini 10 saniye basılı tutun.
	Video kablosu uygun olmayan biçimde bağlanmıştır.	Video kablosunu düzgün biçimde bağlayın. Daha fazla bilgi için Kabloları bağlama sayfa 4 kısmına bakın.
	Sistem uyku modundadır.	Uyku modundan çıkmak için klavyede herhangi bir tuşa basın veya fareyi hareket ettirin.
	Video kartı uyumsuzdur.	Ekran menüsünü açıp Giriş Kontrolü menüsünü seçin. Otomatik Giriş Geçişi özelliğini Kapalı olarak ayarlayıp girişi elle seçin.
Görüntü bulanık, belirsiz veya çok karanlık görünüyor.	Parlaklık çok düşüktür.	Ekran menüsünü açıp, parlaklık ölçeğini gerektiği gibi ayarlamak için Parlaklık öğesini seçin.
Giriş Sinyali Bulunamadı mesajı görüntüleniyor.	Monitörün video kablosu çıkarılmış.	Bilgisayar ve monitör arasına uygun video kablosunu bağlayın. Video kablosunu bağlarken bilgisayarın kapalı olduğundan emin olun.
Giriş Sinyali Kapsam Dışında mesajı görüntüleniyor.	Video çözünürlüğü ve/veya yenileme hızı, monitörün desteklediğinden daha yüksek değerlere ayarlanmış.	Ayarları, desteklenen değerlere değiştirin. Daha fazla bilgi için Ön ayarlı görüntü çözünürlükleri sayfa 21 kısmına bakın.
Monitör kapalı ama uyku moduna girmemiş gibi görünüyor.	Monitörün güç tasarrufu kontrolü devre dışı bırakılmış.	Ekran menüsünü açın ve Güç Kontrolü > Otomatik Uyku Modu öğelerini seçip otomatik uyku özelliğini Açık olarak ayarlayın.
Ekran Menüsü Kilidi mesajı görüntüleniyor.	Monitörün Ekran Menüsü Kilidi işlevi etkinleştirilmiş.	Ekran Menüsü Kilidi işlevini devre dışı bırakmak için monitördeki Menü düğmesini 10 saniye basılı tutun.
Güç Düğmesi Kilidi mesajı görüntüleniyor.	Monitörün Güç Düğmesi Kilidi özelliği etkinleştirilmiş.	Güç Düğmesi Kilidi özelliğini devre dışı bırakmak için güç düğmesini 10 saniye basılı tutun.

Otomatik ayarlama işlevini kullanma (analog giriş)

Monitörü ilk kez kurduğunuzda, bilgisayarda Fabrika Sıfırlaması gerçekleştirdiğinizde veya monitörün çözünürlüğünü değiştirdiğinizde, otomatik ayarlama özelliği kendiliğinden devreye girer ve ekranınızı en uygun duruma getirmeye çalışır.

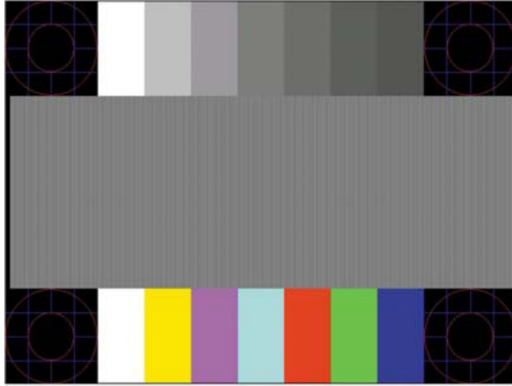
Monitördeki Tamam/Otomatik düğmesini ve sağlanan optik diskteki (yalnızca belirli ürünlerde) otomatik ayarlama deseni yardımcı uygulamasını kullanarak da herhangi bir zamanda VGA (analog) girişine yönelik ekran performansını en uygun duruma getirebilirsiniz.

Monitörde VGA dışında bir giriş kullanılıyorsa bu prosedürü kullanmayın. Monitöre bir VGA (analog) giriş bağlıysa, bu prosedür, aşağıdaki görüntü kalitesi durumlarını düzeltebilir:

- Bulanık veya belirgin olmayan odak
- Gölge bırakma, iz oluşumu veya gölgelenme efektleri
- Soluk dikey çubuklar
- İnce, yatay kayan çizgiler
- Merkezden sapmış görüntü

Otomatik ayarlama özelliğini kullanmak için:

1. Ayarlama öncesi monitörün ısınmasına olanak tanımak için 20 dakika bekleyin.
2. Monitördeki Menü düğmesine basıp, ekran menüsünden **Görüntü Kontrolü > Otomatik Ayarlama** öğelerini seçin. Sonuç memnun edici olmazsa prosedüre devam edin.
3. Optik diski bilgisayarın optik disk sürücüsüne yerleştirin. Optik disk menüsü görüntülenir.
4. **Otomatik Ayarlama Yardımcı Uygulamasını Aç** öğesini seçin. Ayar test deseni görüntülenir.



5. Kararlı, ortalanmış bir görüntü sağlamak için monitördeki Tamam düğmesine basın.
6. Test deseninden çıkmak için klavyede **ESC** tuşuna veya başka herhangi bir tuşa basın.



NOT: Otomatik ayarlama test deseni yardımcı uygulaması <http://www.hp.com/support> adresinden indirilebilir.

Görüntü performansını en uygun duruma getirme (analog giriş)

Görüntü performansını iyileştirmek için ekran menüsündeki iki kontrol ayarlanabilir: Saat ve Faz (ekran menüsünde bulunur).



NOT: Saat ve Faz kontrolleri yalnızca bir analog (VGA) giriş kullanılırken ayarlanabilir. Bu kontroller dijital girişler için ayarlanamaz.

Faz ayarları ana Saat ayarına bağlı olduğundan önce Saat ayarı doğru biçimde yapılmalıdır. Bu kontrolleri yalnızca otomatik ayarlama işlevi memnun edici bir görüntü sağlamadığında kullanın.

- **Saat** — Ekran arka planında görünür dikey çubukları veya şeritleri en az düzeye indirmek için değeri artırır/azaltır.
- **Faz** — Video kırışmasını veya bulanıklığı en az düzeye indirmek için değeri artırır/azaltır.



NOT: Kontrolleri kullanırken, optik diskte sağlanan otomatik ayarlama deseni yardımcı uygulamasını kullanarak en iyi sonuçları elde edersiniz.

Saat ve Faz değerlerini ayarlarken monitör görüntülerinin şekli bozulursa, şekil bozulması ortadan kalkana kadar değerleri ayarlamaya devam edin. Fabrika ayarlarını geri yüklemek için, ekran menüsündeki **Fabrika Sıfırlaması** menüsünden **Evet** ögesini seçin.

Dikey çubukları gidermek için (Saat):

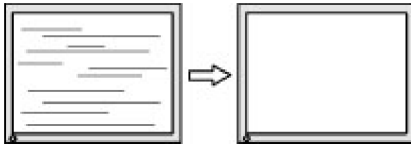
1. Ekran menüsünü açmak için monitördeki Menü düğmesine basıp, **Görüntü Kontrolü > Saat ve Faz** öğelerini seçin.
2. Dikey çubukları gidermek için monitördeki düğmeleri kullanın. En uygun ayarlama noktasını kaçırmamak için düğmelere yavaşça basın.



3. Saat ayarını yaptıktan sonra, ekranda bulanıklık, kırışma veya çubuklar görünürse Faz ayarıyla devam edin.

Kırışmayı veya bulanıklığı gidermek için (Faz):

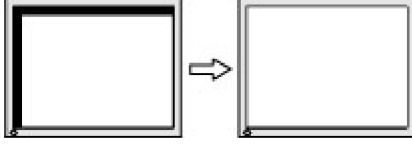
1. Ekran menüsünü açmak için monitördeki Menü düğmesine basıp, **Görüntü Kontrolü > Saat ve Faz** öğelerini seçin.
2. Kırışmayı veya bulanıklığı gidermek için monitördeki düğmelere basın. Kırışma veya bulanıklık, bilgisayara ya da takılı grafik denetleyici kartına bağlı olarak giderilemeyebilir.



Ekran konumunu düzeltmek için (Yatay Konum veya Dikey Konum):

1. Ekran menüsünü açmak için monitördeki Menü düğmesine basıp **Görüntü Konumu** ögesini seçin.

2. Monitörün görüntüleme alanında görüntünün konumunu düzgün biçimde ayarlamak için monitördeki düğmelere basın. Yatay Konum görüntüyü sola ve sağa kaydırırken, Dikey Konum yukarı ve aşağı kaydırır.



Düğme kilitleri

Güç veya Menü düğmesini on saniye basılı tutmak ilgili düğmenin işlevini kilitleyecektir. Düğmeyi tekrar on saniye basılı tutarak işlevi kullanılabilir duruma getirebilirsiniz. Bu işlem yalnızca monitör açıkken, etkin bir sinyali görüntülerken ve ekran menüsü etkin değilken kullanılabilir.

Ürün desteği

Monitörünüzü kullanma konusunda ek bilgiler için <http://www.hp.com/support> adresine gidin. **Ürününüzü bulun** listesini seçip ekrandaki yönergeleri izleyin.

Burada yapabileceğiniz:

- Bir HP teknisyeniyle çevrimiçi sohbet edin.



NOT: Çevrimiçi sohbet belirli bir dilde yapılamazsa İngilizce kullanılabilir.

- Bir HP servis merkezi bulun.

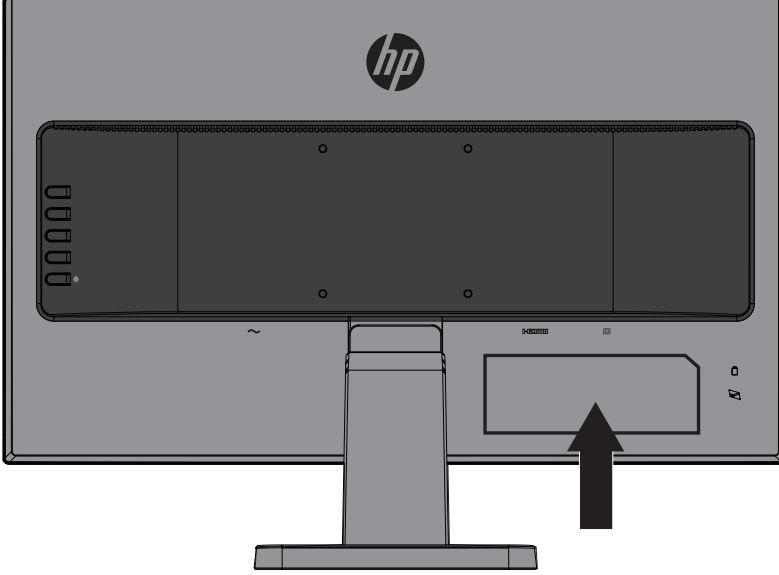
Teknik desteği arama öncesi hazırlık

Bu kısımdaki sorun giderme ipuçlarını kullanarak bir sorunu çözemezseniz teknik desteği aramanız gerekebilir. Ararken aşağıdaki bilgileri hazır bulundurun:

- Monitörün ürün numarası
- Monitörün seri numarası
- Faturadaki satın alım tarihi
- Sorunun ortaya çıktığı andaki koşullar
- Alınan hata mesajları
- Donanım yapılandırması
- Kullandığınız donanımın ve yazılımın adı ve sürümü

Seri numarasını ve ürün numarasını bulma

Seri numarası ve ürün numarası, monitör çerçevesinin alt tarafındaki etiketlerde bulunur. Monitör modeli konusunda HP ile iletişime geçerken bu numaralara gereksiniminiz olabilir.



4 Monitörün bakımını yapma

Bakım kılavuzları

- Monitörün kasasını açmayın veya üründe kendi kendinize onarım yapmaya çalışmayın. Yalnızca çalıştırma yönergelerinde kapsanan kontrolleri ayarlayın. Monitör düzgün biçimde çalışmıyorsa veya düşürülmüşse ya da hasar görmüşse, yetkili bir HP bayisiyle, satıcısıyla veya hizmet sağlayıcısıyla iletişime geçin.
- Bu monitör için yalnızca monitörün etiketinde/arka plakasında belirtilenler gibi uygun bir güç kaynağı ve bağlantı kullanın.
- Kullanılmıyorken monitörü kapatın. Kullanılmadığı sırada bir ekran koruyucu programı çalıştırarak ve monitörü kapatarak monitörün kullanım ömrünü önemli ölçüde uzatabilirsiniz.



NOT: “Görüntü kalması” bulunan monitörler HP garantisi kapsamında değildir.

- Kasadaki yuvalar ve açıklıklar havalandırma için sağlanır. Bu açıklıklar engellenmemeli veya kapatılmamalıdır. Kasa yuvalarının veya diğer açıklıkların içine asla herhangi bir nesne sokmayın.
- Monitörü, iyi havalandırılan bir alanda, aşırı ışık, ısı veya nemden uzak tutun.
- Monitör ayağını çıkarırken, çizilmesini, yüzeyinin zarar görmesini veya kırılmasını önlemek için monitörü yumuşak bir alana ön tarafı aşağı gelecek şekilde yatırmalısınız.

Monitörü temizleme

1. Güç kablosunu AC prizinden çekerek monitörü kapatın ve bilgisayardan gücünü kesin.
2. Ekranı ve kasayı yumuşak, temiz bir antistatik bezle silerek monitördeki tozu alın.
3. Daha zorlu temizlik koşullarında, yarı yarıya su ve izopropil alkol karışımı kullanın.



DİKKAT: Temizleyiciyi bir beze püskürtün ve ekran yüzeyini hafifçe silmek için nemli bezi kullanın. Temizleyiciyi asla doğrudan ekran yüzeyine püskürtmeyin. Çerçevenin arkasına girerek elektronik bileşenlere zarar verebilir.



DİKKAT: Monitörün ekranını ve kasasını temizlemek için benzen, tiner gibi petrol temelli maddeler veya herhangi bir uçucu madde içeren temizleyiciler kullanmayın. Bu kimyasallar monitöre hasar verebilir.

Monitörü nakletme

Orijinal ambalaj kutusunu bir depolama alanında saklayın. İleride monitörü taşımak veya nakletmek için gereksinim duyabilirsiniz.

A Teknik özellikler



NOT: Kullanım kılavuzunda sağlanan ürün teknik özellikleri, ürününüzün üretim ve teslimat zamanları arasında değiştirilmiş olabilir.

En son teknik özellikler veya bu üründeki ek teknik özellikler için <http://www.hp.com/go/quickspecs/> adresine gidip, modele özel QuickSpecs kısmını bulmak için monitörünüzün modelini arayın.

54,6 cm/21,5 inç

Ekran	54,6 cm geniş ekran	21,5 inç geniş ekran
Tip	IPS	
İzlenebilir görüntü boyutu	54,6 cm köşegen	21,5 inç köşegen
En fazla ağırlık (paketten çıkarılmış olarak)	3,11 kg	3,08 kg
Boyutlar (taban dâhil)		
Yükseklik	38,08 cm	31,17 cm
Derinlik	17,63 cm	17,63 cm
Genişlik	48,97 cm	48,97 cm
En fazla grafik çözünürlüğü	1920 x 1080	
En uygun grafik çözünürlüğü	1920 x 1080	
Çevresel sıcaklık gereksinimleri		
Çalışma sıcaklığı	5 ila 35° C	41 ila 95° F
Depolama sıcaklığı	-20 ila 60° C	-4 ila 140° F
Güç kaynağı	100-240 V ac 50/60 Hz	
Giriş terminali	Kablosu sağlanan bir VGA bağlantı noktası; bir HDMI bağlantı noktası	

60,5 cm/23,8 inç

Ekran	60,5 cm geniş ekran	23,8 inç geniş ekran
Tip	IPS	
İzlenebilir görüntü boyutu	60,5 cm köşegen	23,8 inç köşegen
En fazla ağırlık (paketten çıkarılmış olarak)	3,58 kg	3,58 kg
Boyutlar (taban dâhil)		
Yükseklik	40,03 cm	40,13 cm
Derinlik	18,43 cm	20,93 cm
Genişlik	54,06 cm	54,05 cm

En fazla grafik çözünürlüğü	1920 x 1080	
En uygun grafik çözünürlüğü	1920 x 1080	
Çevresel sıcaklık gereksinimleri		
Çalışma sıcaklığı	5 ila 35° C	41 ila 95° F
Depolama sıcaklığı	-20 ila 60° C	-4 ila 140° F
Güç kaynağı	100-240 V ac 50/60 Hz	
Giriş terminali	Kablosu sağlanan bir VGA bağlantı noktası; bir HDMI bağlantı noktası	

Ön ayarlı görüntü çözünürlükleri

Ön ayar	Piksel Biçimi	Yatay Frekans (kHz)	Dikey Frekans (Hz)
1	640 x 480	31,469	59,940
2	720 x 400	31,469	70,087
3	800 x 600	37,879	60,317
4	1024 x 768	48,363	60,004
5	1280 x 720	45,000	60,000
6	1280x 800	49,702	59,810
7	1280 x 1024	63,981	60,020
8	1440 x 900	55,469	59,901
9	1600 x 900	60,000	60,000
10	1680 x 1050	65,290	59,954
11	1920 x 1080	67,500	60,000

Kullanıcı modlarına girme

Aşağıdaki koşullarda, video denetleyici sinyali zaman zaman ön ayarlı olmayan bir modu isteyebilir:

- Bir standart grafik bağdaştırıcı kullanmadığınızda.
- Bir ön ayarlı mod kullanmadığınızda.

Böyle bir durumda, ekran menüsünü kullanarak monitörün parametrelerini tekrar ayarlamanız gerekebilir. Değişiklikleriniz bu modların herhangi birinde veya tamamında yapılabilir ve belleğe kaydedilebilir. Monitör yeni ayarı otomatik olarak saklar ve tıpkı bir ön ayarlı modda yaptığı gibi yeni modu tanır. Fabrika ön ayarlı modlara ek olarak, girilebilen ve saklanabilen en az 10 kullanıcı modu vardır.

Enerji tasarrufu özelliği

Monitörler düşük güç durumunu destekler. Monitör, yatay veya dikey eşitleme sinyalinin olmadığını algılayarsa düşük güç durumu başlatılacaktır. Bu sinyallerin olmadığını algılanması üzerine monitör ekranı karartılır, arka ışık söndürülür ve güç ışığı kehribar renginde yanar. Monitör, düşük güç durumundayken 0,5 vat güç kullanacaktır. Monitörün normal çalışma moduna dönmesinden önce kısa bir ısınma süresi vardır.

Enerji tasarrufu özelliklerini (kimi zaman güç yönetimi özellikleri olarak adlandırılır) ayarlama konusunda yönergeler için bilgisayar kılavuzuna başvurun.



NOT: Enerji tasarrufu özelliği yalnızca monitör enerji tasarrufu özelliklerini destekleyen bir bilgisayara bağlandığında çalışır.

Monitörün Energy Saver yardımcı uygulamasındaki ayarları seçerek, monitörü, önceden belirlenmiş bir zamanda düşük güç modunu başlatmak üzere de programlayabilirsiniz. Monitörün Energy Saver yardımcı uygulaması monitörün düşük güç modunu başlatmasına neden olduğunda güç ışığı kehribar renginde yanıp söner.

B Eriřilebilirlik

HP, ister tek başına isterse de uygun yardımcı aygıtlarla, engellileri de içermek üzere herkes tarafından kullanılabilen ürünler ve hizmetler tasarlar, üretir ve pazarlar.

Desteklenen yardımcı teknolojiler

HP ürünleri, çok çeşitli işletim sistemi yardımcı teknolojilerini destekler ve ek yardımcı teknolojilerle çalışma için yapılandırılabilir. Yardımcı özellikler konusunda daha fazla bilgi bulmak için, monitöre bağlı olan kaynak aygıtınızda Arama özelliğini kullanın.



NOT: Belirli bir yardımcı teknoloji ürünü konusunda ek bilgi için, o ürüne yönelik müşteri desteğiyle iletişime geçin.

Destekle iletişime geçme

Ürünlerimizin ve hizmetlerimizin erişilebilirliğini sürekli olarak iyileştiririz ve kullanıcılardan gelen geri bildirimleri memnuniyetle karşılarız. Bir ürünle ilgili sorunuz varsa veya size yardımcı olmuş erişilebilirlik özelliklerini bize bildirmek isterseniz, lütfen pazartesi-cuma arası günlerde Sıradağlar Saatine göre 06.00 ila 21.00 arasında (888) 259-5707'yi arayarak bizimle iletişime geçin. İşitme engelliyseniz ya da işitme güçlüğü yaşıyorsanız ve TRS/VRS/WebCapTel kullanıyorsanız, teknik desteğe gereksinim duymanız veya erişilebilirlik sorularınız olması durumunda, pazartesi-cuma arası günlerde Sıradağlar Saatine göre 06.00 ila 21.00 arasında (877) 656-7058'i arayarak bizimle iletişime geçin.