



Guia do utilizador

© Copyright 2017 HP Development Company, L.P.

Windows é uma marca comercial registada ou marca comercial da Microsoft Corporation nos Estados Unidos e/ou noutros países.

As informações contidas neste documento estão sujeitas a alterações sem aviso prévio. As únicas garantias para produtos e serviços da HP estão estabelecidas nas declarações expressas que os acompanham. Neste documento, nenhuma declaração deverá ser interpretada como constituindo uma garantia adicional. A HP não se responsabiliza por erros técnicos ou editoriais ou omissões no conteúdo do presente documento.

Aviso sobre o produto

Este guia descreve as características comuns à maioria dos modelos. Algumas características poderão não estar disponíveis no seu produto. Para aceder ao guia do utilizador mais recente, visite <http://www.hp.com/support> e seleccione o seu país. Seleccione **Encontre o seu produto** e siga as instruções apresentadas no ecrã.

Primeira edição: Maio de 2017

Número do documento: 925207-131

Acerca deste guia

Este guia fornece informações acerca das funcionalidades do monitor, instalação do monitor e especificações técnicas.

⚠ AVISO! Indica uma situação perigosa, que, caso não seja evitada, **poderá** resultar em morte ou ferimentos graves.

⚠ ATENÇÃO: Indica uma situação perigosa, que, caso não seja evitada, **poderá** resultar em ferimentos ligeiros ou moderados.

NOTA: Contém informações adicionais para realçar ou complementar pontos importantes do texto principal.

💡 SUGESTÃO: Apresenta sugestões úteis para executar uma tarefa.

HDMI™
HIGH-DEFINITION MULTIMEDIA INTERFACE

Índice


1	Começar a utilizar	1
	Informações de segurança importantes	1
	Características e componentes do produto	2
	Características	2
	Componentes da parte posterior	3
	Instalar o monitor	4
	Instalar o suporte do monitor	4
	Ligar os cabos	4
	Ajustar o monitor	7
	Ligar o monitor	7
	Política de marca de água e retenção de imagem da HP	8
	Remover o suporte do monitor	8
	Montar o monitor	8
	Instalar um cabo de segurança	10
2	Utilizar o monitor	11
	Software e utilitários	11
	O ficheiro de informações	11
	O ficheiro Image Color Matching	11
	Instalar os ficheiros INF e ICM	11
	Instalar a partir do disco ótico (disponível em determinadas regiões)	11
	Transferir da página Web	11
	Utilizar o menu apresentado no ecrã (OSD)	12
	Atribuir os botões de Função	12
	Usar o Modo de suspensão automática	13
	Ajustar o modo de baixa luz azul	13
3	Suporte e resolução de problemas	14
	Resolver problemas comuns	14
	Utilizar a função de ajuste automático (entrada analógica)	15
	Otimizar o desempenho da imagem (entrada analógica)	16
	Bloqueio dos botões	17
	Suporte do produto	17
	Preparar-se para contactar a assistência técnica	17
	Localizar o número de série e o número do produto	18

4	Manutenção do monitor	19
	Orientações de manutenção	19
	Limpar o monitor	19
	Expedir o monitor	19
Anexo A	Especificações técnicas	20
	54,6 cm/21,5 polegadas	20
	60,5 cm/23,8 polegadas	20
	Resoluções predefinidas	21
	Aceder aos modos de utilizador	22
	Função de poupança de energia	22
Anexo B	Acessibilidade	23
	Tecnologias de assistência suportadas	23
	Contactar o serviço de assistência	23

1 Começar a utilizar


Informações de segurança importantes

O monitor é fornecido com um cabo de alimentação AC. Se utilizar outro cabo, utilize apenas uma fonte de alimentação e uma ligação que seja compatível com este monitor. Para obter informações acerca do cabo de alimentação apropriado para utilizar com o monitor, consulte os *Avisos sobre o produto* fornecidos no disco ótico ou no kit de documentação.


 **AVISO!** Para reduzir o risco de choques elétricos ou danos no equipamento:

- Ligue o cabo de alimentação a uma tomada elétrica AC que seja sempre de fácil acesso.
 - Desligue o computador, retirando o cabo de alimentação da tomada elétrica AC.
 - Caso o cabo de alimentação esteja equipado com uma ficha de 3 pinos, ligue o cabo a uma tomada elétrica de 3 pinos com ligação à terra. Não desative o pino de ligação à terra do cabo de alimentação, colocando, por exemplo, um adaptador de 2 pinos. O pino de ligação à terra constitui uma importante medida de segurança.
- Para sua segurança, não coloque objetos em cima do cabo de alimentação. Oriente os cabos de forma a evitar que sejam pisados ou que alguém possa tropeçar nos mesmos.

Para reduzir o risco de ferimentos graves, leia o *Guia de Segurança e Conforto*. Descreve a configuração apropriada para a estação de trabalho, a postura adequada, os hábitos de saúde e de trabalho para utilizadores de computadores. O *Guia de Segurança e Conforto* fornece também informações importantes relativas a segurança elétrica e mecânica. O *Guia de Segurança e Conforto* pode ser encontrado na página Web <http://www.hp.com/ergo>.

 **ATENÇÃO:** Para proteger o monitor, assim como o computador, ligue todos os cabos de alimentação do computador e dos dispositivos periféricos (monitor, impressora, scanner) a um dispositivo de proteção contra picos de tensão, como uma extensão com proteção contra picos de tensão ou uma fonte de alimentação ininterrupta (UPS). Nem todas as extensões oferecem proteção contra picos de tensão; as extensões têm de estar devidamente identificadas como tendo esta característica. Utilize uma extensão cujo fabricante tenha uma política de substituição por danos para que possa substituir o equipamento se a proteção contra picos de tensão falhar.

Utilize mobiliário apropriado e com o tamanho correto para suportar o monitor LCD HP.


 **AVISO!** Os monitores LCD que estejam indevidamente apoiados em armários, estantes, prateleiras, secretárias, altifalantes, arcas ou carrinhos podem cair e provocar uma lesão pessoal.

Deverá ter cuidado ao instalar todos os cabos ligados ao monitor LCD para que os mesmos não possam ser puxados, agarrados ou pisados.

Certifique-se de que a potência de amperagem total dos produtos ligados à tomada elétrica AC não excede a potência da tomada elétrica e que a potência de amperagem total dos produtos ligados ao cabo não excede a potência do mesmo. Verifique a etiqueta com as características de alimentação para determinar a potência de amperagem (AMPS ou A) de cada dispositivo.

Instale o monitor próximo de uma tomada elétrica AC de fácil acesso. Desligue o monitor, agarrando a ficha com firmeza e puxando-a da tomada elétrica AC. Nunca desligue o monitor puxando o cabo.

Não deixe cair o monitor, nem o coloque em cima de uma superfície instável.

 **NOTA:** Este produto é adequado para entretenimento. Considere colocar o monitor num ambiente com iluminação controlada para evitar interferências da luz ambiente e de superfícies brilhantes que podem causar reflexos perturbadores no ecrã.

Características e componentes do produto

Características

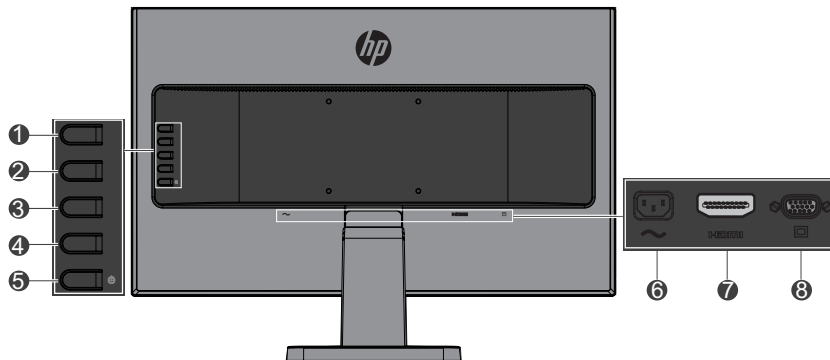
O monitor inclui as seguintes características:

- 54,6 cm (21,5 polegadas) de área diagonal de visualização do ecrã com resolução 1920 x 1080 Full HD; inclui dimensionamento personalizado para maximizar o tamanho da imagem preservando a proporção original
- 60,5 cm (23,8 polegadas) de área diagonal de visualização do ecrã com resolução 1920 x 1080 Full HD; inclui dimensionamento personalizado para maximizar o tamanho da imagem preservando a proporção original.
- Ecrã LCD antirreflexos com retroiluminação LED
- Amplo ângulo de visualização para permitir o visionamento quer esteja sentado, de pé ou a deslocar-se de um lado para outro
- Capacidade de inclinação
- Suporte amovível para proporcionar soluções flexíveis de montagem do monitor
- Entrada de vídeo VGA (cabo fornecido)
- Entrada de vídeo HDMI (High-definition Multimedia Interface)
- Capacidade Plug-and-Play, caso seja suportada pelo sistema operativo
- Ranhura para cabo de segurança na traseira do monitor para cabo de segurança opcional
- Ajustes por sistema de menus apresentados no ecrã (OSD) em vários idiomas para facilitar a configuração e otimização do ecrã
- Disco ótico com software e documentação (fornecido com o monitor em determinadas regiões) que inclui controladores do monitor e documentação do produto
- Função de poupança de energia para cumprir os requisitos de redução do consumo de energia
- Definições de modo de luz azul reduzida para criar uma imagem mais relaxante e menos simulada
- Suporte de montagem VESA para instalar o monitor num dispositivo de montagem na parede ou um braço oscilante



NOTA: Para informações de segurança e regulamentares, consulte os *Avisos do produto* fornecidos no disco ótico ou no kit de documentação. Para encontrar atualizações do guia do utilizador do seu produto, visite <http://www.hp.com/support> seleccione o seu país. Seleccione **Encontre o seu produto** e siga as instruções apresentadas no ecrã.

Componentes da parte posterior



Componente	Função
1 Menu/OK	Se o menu OSD estiver aberto, prima este botão para confirmar a seleção. Se o menu OSD estiver fechado, prima este botão para abrir o menu OSD.
2 Botão Entrada Seguinte/Cima/Aumentar	Se o menu OSD estiver aberto, prima para avançar pelo menu OSD e aumentar os níveis dos ajustes. Se o menu OSD estiver fechado, prima este botão para mudar para a porta de entrada de vídeo seguinte. *
3 Botão Modos de Visualização/Baixo/Diminuir	Se o menu OSD estiver aberto, prima para avançar pelo menu OSD e diminuir os níveis dos ajustes. Se o menu OSD estiver fechado, prima este botão para abrir o menu Modos de visualização . *
4 Botão Informações/Sair/Voltar	Se o menu OSD estiver aberto, prima este botão para sair do menu OSD ou voltar ao nível superior. Se o menu OSD estiver fechado, prima este botão para abrir o menu Informações . *
5 Botão de energia	Liga ou desliga o monitor.
6 Conector de alimentação	Liga a alimentação AC ao monitor.
7 Porta HDMI	Permite ligar um cabo HDMI ao dispositivo de origem.
8 Porta VGA	Permite ligar o cabo VGA ao dispositivo de origem.

NOTA: * os botões 2-4 são botões de função cujas definições poderá alterar no menu OSD para uma seleção diferente que utilizada frequentemente e deseja aceder rapidamente. Consulte [Atribuir os botões de Função na página 12](#) para obter mais informações.

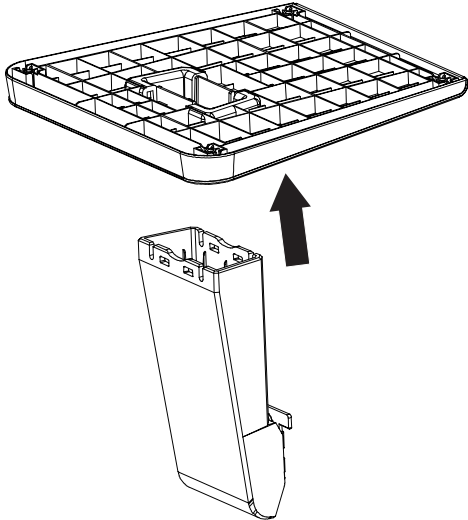
NOTA: Para ver uma simulação do menu OSD, visite a Biblioteca Multimédia de Serviços de Reparação pelo Cliente da HP <http://www.hp.com/go/sml>.

Instalar o monitor

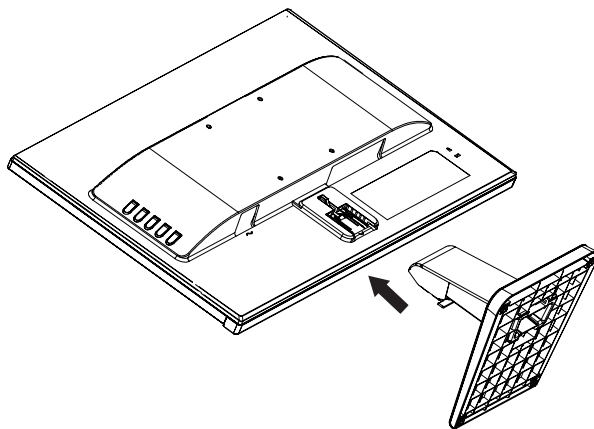
Instalar o suporte do monitor

⚠ ATENÇÃO: Não toque na superfície do ecrã LCD. A pressão no ecrã poderá provocar falta de uniformidade das cores ou desorientação dos cristais líquidos. Caso isso ocorra, o ecrã não recuperará a condição normal.

1. A base fixa no andaime sueco.



2. Coloque o monitor virado para baixo numa superfície plana coberta com um pano limpo e seco.
3. Insira o suporte na ranhura da traseira do monitor e pressione até que o suporte encaixe.



Ligar os cabos

📝 NOTA: O monitor é fornecido com alguns cabos. Os cabos apresentados nesta secção não são todos fornecidos com o monitor.

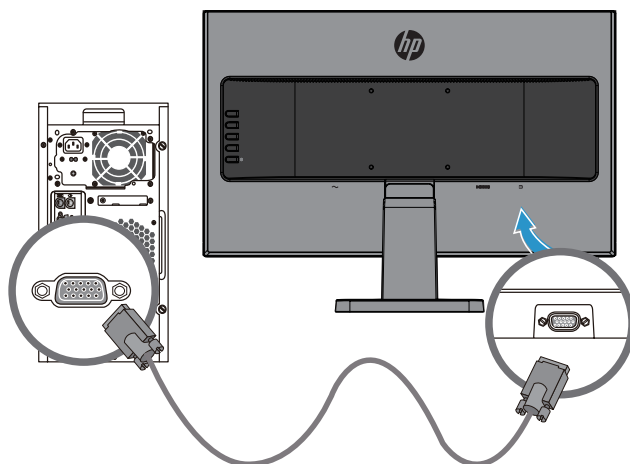
1. Coloque o monitor num local conveniente e bem ventilado, próximo do computador.
2. Ligue um cabo de vídeo à porta de entrada de vídeo.



NOTA: O monitor determina automaticamente quais as entradas que têm sinais de vídeo válidos. As entradas podem ser selecionadas premindo o botão Menu para aceder ao menu apresentado no ecrã (OSD) e selecionando **Controlo de entrada**.

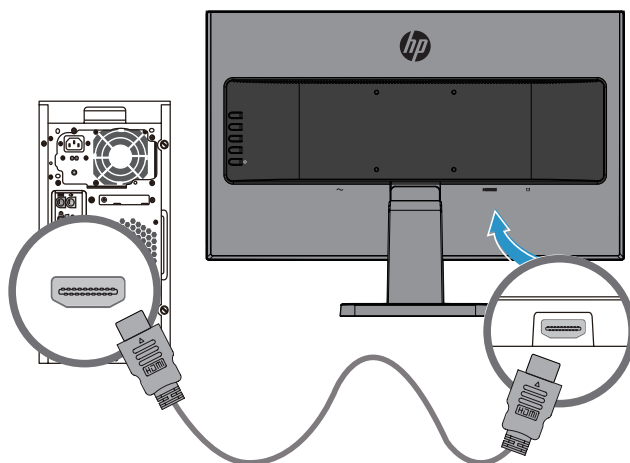
- Ligue uma extremidade do cabo VGA à porta VGA na traseira do monitor e a outra extremidade ao dispositivo de origem.

VGA

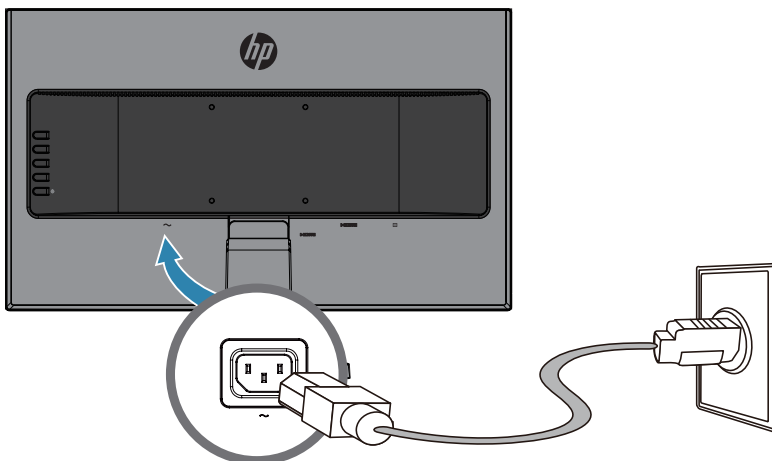


- Ligue uma extremidade do cabo HDMI à porta HDMI na traseira do monitor e a outra extremidade ao dispositivo de origem.

HDMI



3. Ligue uma extremidade do cabo de alimentação AC ao conector de alimentação na traseira do monitor e a outra extremidade a uma tomada elétrica AC.



⚠ AVISO! Para reduzir o risco de choques elétricos ou danos no equipamento:

Não desligue o terminal de ligação à terra do cabo de alimentação. O terminal de ligação à terra é um importante dispositivo de segurança.

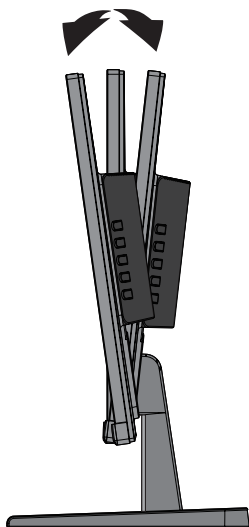
Ligue o cabo de alimentação a uma tomada elétrica AC (com ligação à terra) que seja sempre de fácil acesso.

Desligue o equipamento, retirando o cabo de alimentação da tomada elétrica AC.

Para sua segurança, não coloque objetos em cima do cabo de alimentação. Oriente os cabos de forma a evitar que sejam pisados ou que alguém possa tropeçar nos mesmos. Não puxe pelo cabo de alimentação. Ao retirar o cabo de alimentação da tomada elétrica AC, segure-o pela sua ficha.

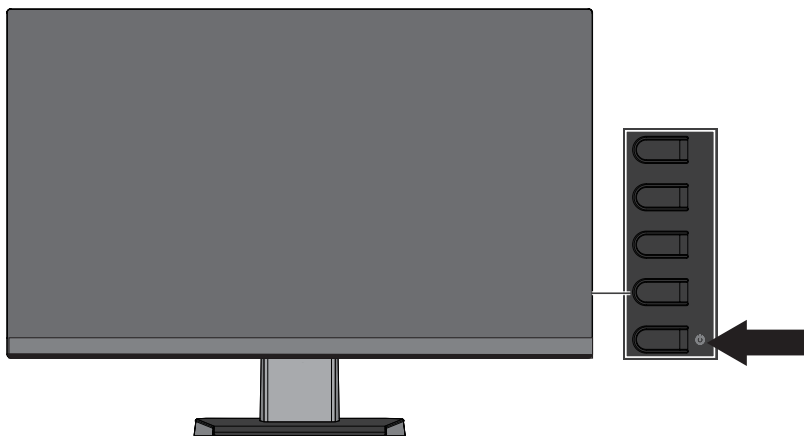
Ajustar o monitor

Incline o monitor para frente ou para trás para o colocar num nível de visualização confortável.



Ligar o monitor

1. Prima o botão de energia no computador para o ligar.
2. Prima o botão de energia na traseira do monitor para o ligar.



⚠ ATENÇÃO: Os monitores poderão apresentar imagens residuais provocadas pela exibição de imagens estáticas em monitores durante períodos iguais ou superiores a 12 horas consecutivas de inatividade. Para evitar danos provocados por imagens residuais no ecrã do monitor, deverá sempre ativar uma aplicação de proteção de ecrã ou desligue o monitor se não pretender utilizá-lo durante um longo período. A retenção da imagem é uma condição que poderá ocorrer em todos os ecrãs LCD. A garantia da HP não cobre monitores com "imagens residuais".

📝 NOTA: Se ao premir o botão de energia não tiver qualquer efeito, a função de Bloqueio do botão de energia poderá estar ativada. Para desativar esta função, mantenha premido o botão de energia durante 10 segundos.

📝 NOTA: Pode desativar a luz de energia no menu OSD. Prima o botão Menu na traseira do monitor e selecione **Controlo de energia > LED de energia > Desativado**.

Ao ligar o monitor, será apresentada uma mensagem de Estado do Monitor durante cinco segundos. A mensagem indica qual a entrada de sinal ativa, o estado da definição da mudança automática de fonte (Ativado ou Desativado; a predefinição é Ativado), a atual resolução do ecrã predefinida e a resolução do ecrã recomendada.

O monitor procura automaticamente as entradas de sinal para encontrar uma entrada ativa e utiliza essa entrada para exibição.

Política de marca de água e retenção de imagem da HP

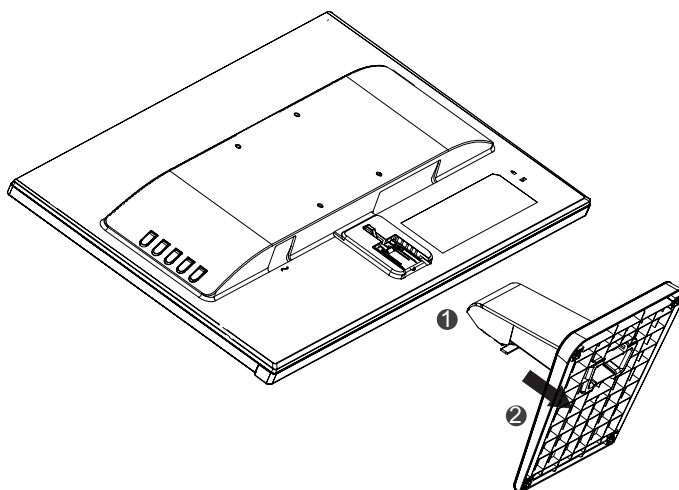
Os modelos de monitores IPS foram desenvolvidos com a tecnologia de exibição IPS (In-Plane Switching) que proporciona ângulos de visualização ultra-amplos e uma qualidade de imagem avançada. Os monitores IPS são adequados para uma grande variedade de aplicações de qualidade de imagem avançada. No entanto, esta tecnologia, não é adequada para aplicações que exibem imagens estáticas, estacionárias ou fixas durante longos períodos sem a utilização de proteções de ecrã. Este tipo de aplicações poderá incluir câmaras de vigilância, jogos de vídeo, logótipos publicitários e modelos exibidos no ecrã durante um período prolongado. As imagens estáticas podem causar danos por retenção de imagem que se assemelham a manchas ou marcas de água no ecrã do monitor.

Remover o suporte do monitor

Pode remover o monitor do suporte para o montar numa parede, num braço oscilante ou outro suporte de montagem.

⚠ ATENÇÃO: Antes de desmontar o monitor, certifique-se de que o mesmo está desligado e remova todos os cabos.

1. Desligue e remova todos os cabos do monitor.
2. Coloque o monitor virado para baixo numa superfície plana coberta com um pano limpo e seco.
3. Pressione o trinco de libertação **(1)**.
4. Deslize o suporte para fora da ranhura do monitor **(2)**.



Montar o monitor

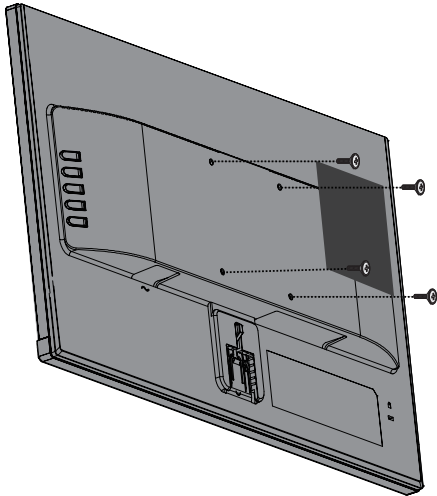
Este monitor pode ser montado numa parede, num braço oscilante ou outro suporte de montagem.

📝 NOTA: Este aparelho destina-se a ser suportado por um suporte de montagem na parede com certificação UL ou CSA.

⚠ ATENÇÃO: Este monitor suporta orifícios de montagem VESA com 100 mm. Para fixar uma solução de montagem de terceiros ao monitor, são necessário parafusos de 4 mm, rosca de 0,7 e 10 mm de comprimento. Não devem ser usados parafusos mais compridos, dado que os mesmos podem danificar o monitor. É importante confirmar que a solução de montagem do fabricante cumpre com a norma VESA e foi projetada para suportar o peso do monitor. Para obter o melhor desempenho, é importante usar os cabos de vídeo e de alimentação fornecidos com o monitor.

1. Retire o monitor do suporte. [Remover o suporte do monitor na página 8.](#)

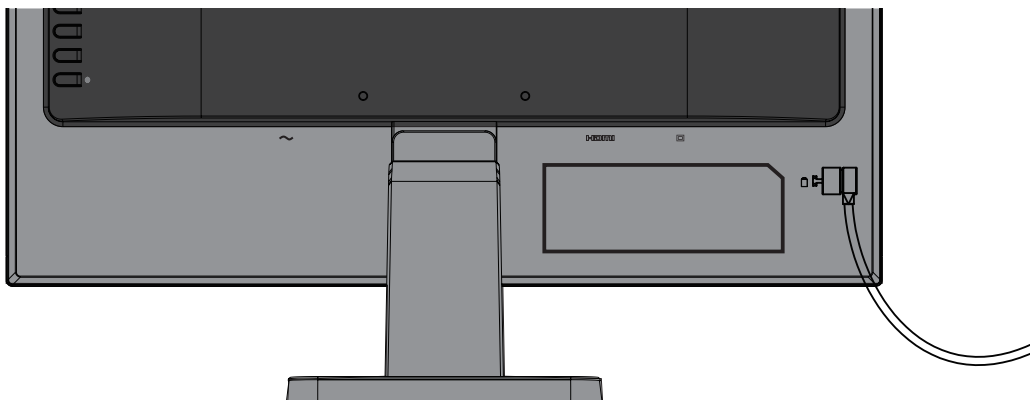
2. Fixe o monitor na parede ou no braço oscilante utilizando os quatro parafusos fornecidos com o monitor.



NOTA: Pode escolher o suporte apropriado para o espaço disponível entre o monitor e a parede ou braço oscilante.

Instalar um cabo de segurança

Pode fixar o monitor a um objeto fixo utilizando um cabo de segurança opcional disponibilizado pela HP.



2 Utilizar o monitor

Software e utilitários

O disco ótico, caso seja fornecido com o monitor, contém os seguintes ficheiros que podem ser instalados no computador. Caso não possua uma unidade ótica, poderá transferir os ficheiros a partir de <http://www.hp.com/support>.

- Ficheiro INF (Informações)
- Ficheiros ICM (Image Color Matching) (um para cada espaço de cor calibrado)

O ficheiro de informações

O ficheiro INF define os recursos do monitor utilizados pelo sistema operativo Windows® para garantir a compatibilidade com a placa gráfica do computador.

Este monitor é compatível com Windows Plug and Play e funcionará corretamente sem a instalação do ficheiro INF. A compatibilidade Plug and Play do monitor requer que a placa gráfica do computador seja compatível com VESA DDC2 e que o monitor esteja diretamente ligado à placa gráfica. A funcionalidade Plug and Play não funciona através de conectores do tipo BNC independentes ou através de caixas/reguladores de distribuição.

O ficheiro Image Color Matching

Os ficheiros ICM são ficheiros de dados utilizados em conjunto com programas gráficos para proporcionar uma correspondência consistente das cores do ecrã do monitor para a impressora, ou do scanner para o ecrã do monitor. Este ficheiro é ativado a partir de programas gráficos que suportam esta funcionalidade.



NOTA: O perfil de cor ICM é escrito de acordo com as especificações de formato de perfil do International Color Consortium (ICC).

Instalar os ficheiros INF e ICM

Depois de determinar que é necessário atualizar, utilize um dos seguintes métodos para instalar os ficheiros.

Instalar a partir do disco ótico (disponível em determinadas regiões)

1. Insira o disco ótico na unidade de disco ótico do computador. Será apresentado o menu do disco ótico.
2. Consulte o ficheiro **Informações do software do monitor HP**.
3. Selecione **Instalar o software do controlador do monitor**.
4. Siga as instruções apresentadas no ecrã.
5. Verifique se as frequências de atualização e as resoluções corretas são apresentadas nas definições de visualização do Painel de controlo do Windows.



NOTA: Caso seja apresentada uma mensagem de erro de instalação, experimente instalar os ficheiros manualmente. Consulte o ficheiro Informações do software do monitor HP no disco ótico.

Transferir da página Web

Caso o seu computador ou dispositivo de origem não possua uma unidade ótica, poderá transferir a versão mais recente dos ficheiros INF e ICM a partir do website de suporte para monitores HP.

1. Acesse a <http://www.hp.com/support>.
2. Selecione **Obter software e controladores**.
3. Siga as instruções apresentadas no ecrã para selecionar o seu monitor e transferir o software.

Utilizar o menu apresentado no ecrã (OSD)

Utilize o menu apresentado no ecrã (OSD) para ajustar a imagem no ecrã com base nas suas preferências. Pode aceder e efetuar ajustes no menu OSD utilizando os botões na moldura do monitor.

Para aceder ao menu OSD e efetuar ajustes, faça o seguinte:

1. Se o monitor ainda não estiver ligado, prima o botão de energia para o ligar.
2. Prima o botão **Menu** para abrir o menu OSD.
3. Utilize as opções do menu para navegar, selecionar e ajustar as escolhas no menu. As opções disponíveis variam de acordo com o menu ou submenu ativo.

A seguinte tabela indica as seleções do menu no menu OSD.

Menu principal	Descrição
Brightness (Brilho)	Ajusta o nível de brilho do ecrã.
Contrast (Contraste)	Ajusta o contraste do ecrã.
Color Control (Controlo da cor)	Seleciona e ajusta a cor do ecrã.
Input Control (Controlo de entrada)	Seleciona a entrada de sinal de vídeo.
Image Control (Controlo de imagem)	Ajusta a imagem no ecrã.
Power Control (Controlo de energia)	Ajusta as definições de energia.
Menu Control (Controlo do menu)	Abre e fecha o menu OSD.
Managemant (Gestão)	Ativa/desativa o suporte para DDC/CI e repõe todas as definições do menu OSD para os valores predefinidos.
Language (Idioma)	Seleciona o idioma no qual o menu OSD é exibido. A opção predefinida é English.
Information (Informação)	Exibe informações importantes acerca do monitor.
Exit (Sair)	Sai do menu OSD.

Atribuir os botões de Função

Ao premir um dos quatro botões de Função ativará os botões e exibirá os ícones no lado esquerdo dos botões. Os ícones predefinidos dos botões e as respetivas funções são apresentados abaixo.

Botão	Função	
1	Menu	Abre o menu OSD (apresentado no ecrã).
2	Entrada seguinte	Muda para a entrada seguinte ou porta de entrada de vídeo ativa seguinte. (Botão de Função 2 atribuível).
3	Modos de visualização	Abre o menu dos Modos de visualização. (Botão de Função 3 atribuível).
4	Informação	Abre o menu de Informações. (Botão de Função 4 atribuível).

Pode mudar os botões de Função dos seus valores predefinidos de modo a que quando os botões forem ativados possa aceder rapidamente aos itens do menu mais utilizados.

Para atribuir os botões de Função:

1. Prima um dos quatro botões na moldura traseira para ativar os botões e, em seguida, prima o botão Menu para abrir o menu OSD.
2. No menu OSD, selecione **Controlo do menu > Atribuir botões** e selecione umas das opções disponíveis para o botão que deseja configurar.

 **NOTA:** Apenas pode atribuir os três botões de Função. Não pode atribuir o botão de Menu ou o menu de Energia.

Usar o Modo de suspensão automática

O monitor suporta uma opção do menu OSD (menu apresentado no ecrã) chamada **Modo de suspensão automática** que lhe permite ativar ou desativar um estado de energia reduzida para o monitor. Quando o Modo de suspensão automática estiver ativado (está ativado por predefinição), o monitor entrará num estado de energia reduzida quando o PC anfitrião sinalizar o modo de energia reduzida (ausência de sinal de sincronização horizontal ou vertical).

Ao entrar neste modo de energia reduzida (modo de suspensão), o ecrã monitor fica vazio, a luz de fundo desliga-se e o indicador de energia acende em cor âmbar. O monitor consome menos de 0,5 W de energia quando estiver neste estado de energia reduzida. O monitor será ativado do modo de suspensão quando o PC anfitrião enviar um sinal ativo para o monitor (por exemplo, se ativar o rato ou teclado).

Pode desativar o Modo de suspensão automática no OSD. Prima um dos quatro botões na moldura para ativar os botões e, em seguida, prima o botão Menu para abrir o menu OSD. No menu OSD selecione **Controlo de energia > Modo de suspensão automática > Desativado**.

Ajustar o modo de baixa luz azul

A redução da luz azul emitida pelo ecrã diminui a exposição dos seus olhos à luz azul. Os monitores da HP disponibilizam uma configuração para reduzir a emissão de luz azul e criar uma imagem mais relaxante e menos estimulante quando lê conteúdos no ecrã. Siga os passos abaixo para ajustar o seu monitor para uma luz de visualização confortável.

Para ajustar a emissão de luz azul do ecrã:

1. Prima o botão **Modos de visualização**.
2. Selecione a definição desejada:
 - Luz azul reduzida:** Reduz a luz azul para aumentar o conforto ocular
 - Leitura:** Otimiza a luz azul e o brilho para visualização em espaços interiores
 - Noite:** Ajusta a luz azul para o nível mais baixo e reduz o impacto no sono
3. Selecione **Guardar e voltar** para guardar a sua definição e fechar o menu **Modo de visualização**. Selecione **Cancelar** se não deseja guardar a definição.
4. Selecione **Sair** no Menu Principal.

3 Suporte e resolução de problemas

Resolver problemas comuns

A tabela seguinte apresenta uma lista de eventuais problemas, a possível causa de cada problema e as soluções recomendadas.

Problema	Possível causa	Solução
O ecrã está vazio ou o vídeo está intermitente.	O cabo de alimentação está desligado.	Ligue o cabo de alimentação.
	O monitor está desligado.	Prima o botão de energia na moldura traseira. NOTA: Se premir o botão de energia não tiver qualquer efeito, mantenha o botão de energia premido durante 10 segundos para desativar a função de bloqueio do botão de energia.
	O cabo de vídeo está ligado incorretamente.	Ligue o cabo de vídeo corretamente. Consulte Ligar os cabos na página 4 para obter mais informações.
	O sistema está em modo de suspensão.	Prima qualquer tecla no teclado ou movimento o rato para sair do modo de suspensão.
	A placa de vídeo é incompatível.	Abra o menu OSD e selecione o menu de Controlo de entrada . Defina a Comutação automática de entrada para Desativado e selecione a entrada manualmente.
A imagem parece desfocada, pouco nítida ou escura.	O brilho está demasiado baixo.	Abra o menu OSD e selecione Brilho para ajustar a escala de brilho conforme necessário.
A mensagem Entrada de sinal não encontrada é apresentada no ecrã.	O cabo de vídeo do monitor está desligado.	Ligue o cabo de vídeo correto entre o computador e o monitor. Certifique-se de que a alimentação do computador se encontra desligada antes de ligar o cabo de vídeo.
A mensagem Entrada de sinal fora de alcance é apresentada no ecrã.	A resolução e/ou taxa de atualização de vídeo são superiores ao suportado pelo monitor.	Altere as definições para uma definição suportada. Consulte Resoluções predefinidas na página 21 para obter mais informações.
O monitor está desligado mas parece não ter entrado em modo de suspensão.	O controlo de poupança de energia do monitor está desativado.	Abra o menu OSD e selecione Controlo de energia > Modo de suspensão automática e defina a suspensão automática para Ativado .
A mensagem Bloqueio do OSD é apresentada no ecrã.	A função de Bloqueio do OSD do monitor está ativada.	Mantenha premido o botão Menu no monitor durante 10 segundos para desativar a função de Bloqueio do OSD.
A mensagem Bloqueio do botão de energia é apresentada no ecrã.	A função de bloqueio do botão de energia do monitor está ativada.	Mantenha premido o botão de energia durante 10 segundos para desativar a função de Bloqueio do botão de energia.

Utilizar a função de ajuste automático (entrada analógica)

Quando configurar o monitor pela primeira vez, execute uma Redefinição de Fábrica do computador, ou altere a resolução do monitor. A função de ajuste automático será ativada automaticamente e tentará otimizar o ecrã.

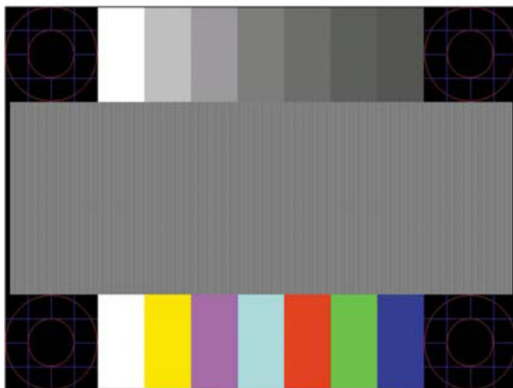
Pode também otimizar o desempenho do ecrã para a entrada VGA (analógica) em qualquer momento utilizando o botão OK/Auto no monitor e o software de padrão de ajuste automático do disco ótico fornecido (apenas alguns produtos).

Não utilize este procedimento se o monitor estiver a utilizar uma entrada diferente de VGA. Se o monitor estiver a utilizar uma entrada VGA (analógica), este procedimento poderá corrigir as seguintes condições de qualidade da imagem:

- Desfocagem ou falta de nitidez
- Efeitos de imagem fantasma ou sombreada
- Barras verticais desvanecidas
- Linhas horizontais finas
- Imagem descentrada

Para utilizar a função de ajuste automático:

1. Deixe o monitor aquecer durante 20 minutos antes de efetuar os ajustes.
2. Prima o botão Menu no monitor e selecione **Controlo de imagem > Ajuste automático** no menu OSD. Se o resultado não for satisfatório, continue o procedimento.
3. Insira o disco ótico na unidade de disco ótico do computador. Será apresentado o menu do disco ótico.
4. Selecione **Abrir Utilitário de Ajuste Automático**. Será exibido o padrão de teste de configuração.



5. Prima o botão OK no monitor para produzir uma imagem estável e centrada.
6. Prima a tecla **ESC** ou qualquer outra no teclado para sair do padrão de teste.



NOTA: O utilitário de padrão de teste de ajuste automático pode ser transferido a partir de <http://www.hp.com/support>.

Otimizar o desempenho da imagem (entrada analógica)

Para melhorar a qualidade da imagem, pode ajustar dois controlos no menu apresentado no ecrã: Relógio e Fase (disponíveis no menu OSD).



NOTA: Os controlos Relógio e Fase podem ser ajustados apenas quando for utilizada a entrada analógica (VGA). Estes controlos não estão disponíveis para entradas digitais.

O Relógio deve ser previamente definido de forma correta, uma vez que as definições de Fase dependem da definição principal de Relógio. Utilize estes controlos apenas se a função de ajuste automático não proporcionar uma imagem satisfatória.

- **Relógio**— Aumenta/diminui o valor para minimizar o número de barras ou faixas verticais visíveis em segundo plano no ecrã.
- **Fase**— Aumenta/diminui o valor para minimizar a cintilação ou desfocagem do vídeo.

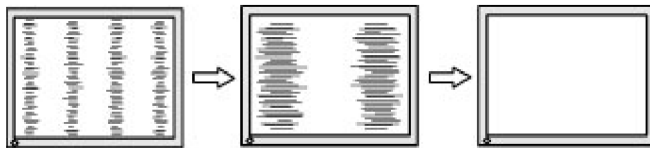


NOTA: Quando utilizar os controlos, irá obter os melhores resultados utilizando o utilitário de padrão de ajuste automático incluído no disco ótico.

Quando ajustar os valores de Relógio e Fase, se o monitor apresentar imagens distorcidas, continue a ajustar os valores até que a distorção desapareça. Para restaurar as predefinições, seleccione **Sim** no menu **Redefinição de Fábrica**.

Para eliminar barras verticais (Relógio):

1. Prima o botão Menu no monitor para abrir o menu OSD e seleccione **Controlo de imagem > Relógio e Fase**.
2. Utilize os botões no monitor para eliminar barras verticais. Prima os botões lentamente para não passar o ponto de ajuste ideal.



3. Depois de ajustar o Relógio, se a imagem apresentar desfocagem, cintilação ou barras, prossiga para o ajuste da Fase.

Para remover cintilação ou desfocagem (Fase):

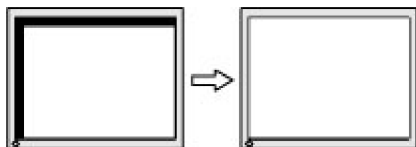
1. Prima o botão Menu no monitor para abrir o menu OSD e seleccione **Controlo de imagem > Relógio e Fase**.
2. Utilize os botões no monitor para eliminar cintilação ou desfocagem. Poderá não ser possível eliminar a cintilação ou a desfocagem, dependendo do computador ou da placa gráfica instalada.



Para corrigir a posição do ecrã (Posição horizontal ou posição vertical):

1. Prima o botão Menu no monitor para abrir o menu OSD e seleccione **Posição da imagem**.

2. Prima os botões no monitor para ajustar corretamente a posição da imagem na área de visualização do monitor. A Posição horizontal desloca a imagem para a esquerda ou para a direita; a Posição vertical desloca a imagem para cima e para baixo.



Bloqueio dos botões

Se mantiver premido o botão de Energia ou de Menu durante dez segundos, irá bloquear a funcionalidade do respetivo botão. Para restaurar a funcionalidade volte a premir o botão durante dez segundos. Esta funcionalidade está disponível apenas quando o monitor está ligado, a exibir um sinal ativo e com o menu OSD desativado.

Suporte do produto

Para mais informações sobre a utilização do seu monitor, aceda a <http://www.hp.com/support>. Selecione **Encontre o seu produto** e siga as instruções apresentadas no ecrã.

Aqui pode:

- Conversar online com um técnico da HP



NOTA: Quando a assistência por conversa não está disponível num determinado idioma, está disponível em inglês.

- Localizar um centro de assistência HP

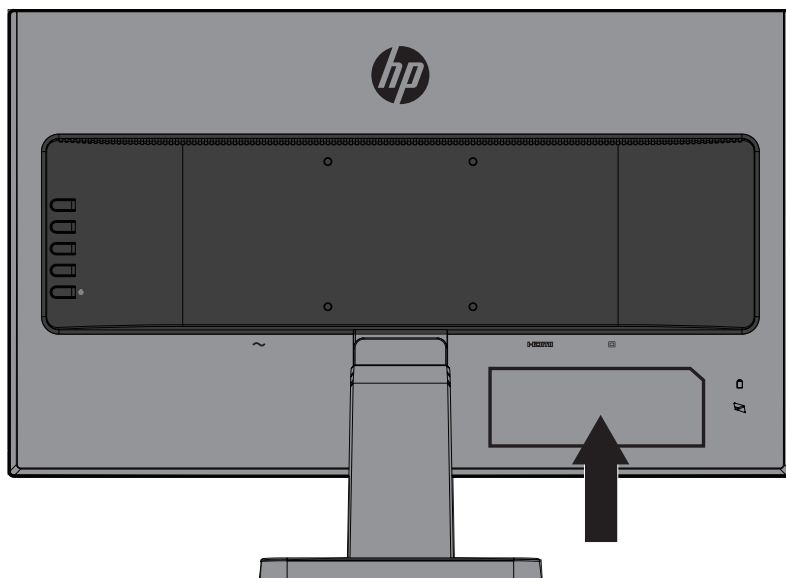
Preparar-se para contactar a assistência técnica

Se não consegue resolver um problema através das sugestões de resolução de problemas desta secção, poderá ter que contactar a assistência técnica. Quando efetuar a chamada, tenha disponível as seguintes informações:

- Número de produto do monitor
- Número de série do monitor
- Data de compra da fatura
- Condições em que ocorreu o problema
- Mensagens de erro recebidas
- Configuração do hardware
- Nome e versão do hardware e software que está a utilizar

Localizar o número de série e o número do produto

O número de série e número do produto estão localizados em etiquetas na parte inferior da moldura do monitor. Estes números poderão ser necessários quando contactar a HP relativamente ao modelo do monitor.



4 Manutenção do monitor

Orientações de manutenção

- Não abra a caixa do monitor nem tentar reparar o produto. Ajuste apenas os controles descritos nas instruções de utilização. Se o monitor não estiver a funcionar corretamente, se o deixar cair ou ficar danificado, contacte o seu fornecedor, revendedor ou agente de assistência da HP.
- Utilize apenas uma fonte de alimentação e uma ligação apropriadas para este monitor, conforme indicado na etiqueta/placa de identificação do monitor.
- Desligue o monitor quando não estiver a ser utilizado. Pode aumentar consideravelmente a duração do monitor, utilizando um programa de proteção do ecrã e desligando-o quando o mesmo não estiver a ser utilizado.



NOTA: A garantia da HP não cobre monitores com "imagens residuais".

- As ranhuras e aberturas da caixa destinam-se a ventilação. Estas aberturas não devem ser bloqueadas ou cobertas. Nunca introduza qualquer tipo de objetos nas ranhuras da caixa ou outras aberturas.
- Coloque o monitor num local bem ventilado, afastado da luz, calor ou humidade excessivos.
- Quando remover o suporte do monitor, coloque-o virado para baixo numa superfície macia para impedir arranhões, deformações ou quebras.

Limpar o monitor

1. Desligue o monitor e o computador retirando o cabo de alimentação da tomada elétrica AC.
2. Limpe o ecrã e a caixa do monitor com um pano anti-estático limpo e macio.
3. Para situações de limpeza mais difícil, utilize uma mistura de 50/50 de água e álcool isopropílico.

⚠ ATENÇÃO: Pulverize o líquido num pano e utilize o pano humedecido para limpar cuidadosamente a superfície do ecrã. Nunca pulverize o líquido de limpeza diretamente na superfície do ecrã. O líquido de limpeza poderá infiltrar-se na moldura e danificar os componentes eletrónicos.

⚠ ATENÇÃO: Não utilize produtos de limpeza que contenham substâncias baseadas em petróleo, como benzina, diluente ou qualquer substância volátil para limpar o ecrã ou a caixa do monitor. Esses produtos químicos poderão danificar o monitor.

Expedir o monitor

Mantenha a caixa da embalagem original numa área de armazenamento. Poderá precisar dessa embalagem para transportar ou enviar o monitor para reparação.

A Especificações técnicas



NOTA: As especificações do produto fornecidas neste manual poderão ter sido alteradas entre o momento de fabrico e a entrega do seu produto.

Para consultar as especificações mais recentes ou adicionais deste produto, aceda a <http://www.hp.com/go/quickspecs/> e procure o seu modelo de monitor específico para encontrar as Especificações Rápidas específicas do modelo.

54,6 cm/21,5 polegadas

Ecrã	Ecrã panorâmico de 54,6 cm	Ecrã panorâmico de 21,5 polegadas
Tipo	IPS	
Área de visualização	54,6 cm na diagonal	21,5 polegadas na diagonal
Peso máximo (desembalado)	3,11 kg	6,8 lb
Dimensões (base incluída)		
Altura	38,08 cm	12,27 polegadas
Profundidade	17,63 cm	6,94 polegadas
Largura	48,97 cm	19,28 polegadas
Resolução gráfica máxima	1920 x 1080	
Resolução gráfica ideal	1920 x 1080	
Requisitos de temperatura ambiente		
Temperatura de funcionamento	5 a 35° C	41 a 95° F
Temperatura de armazenamento	-20 a 60° C	-4 a 140° F
Fonte de alimentação	100-240 V ac 50/60 Hz	
Terminal de entrada	Uma porta VGA com cabo incluído; uma porta HDMI	

60,5 cm/23,8 polegadas

Ecrã	Ecrã panorâmico de 60,5 cm	Ecrã panorâmico de 23,8 polegadas
Tipo	IPS	
Área de visualização	60,5 cm na diagonal	23,8 polegadas na diagonal
Peso máximo (desembalado)	3,58 kg	7,9 lb
Dimensões (base incluída)		
Altura	40,03 cm	15,8 polegadas
Profundidade	18,43 cm	8,24 polegadas
Largura	54,06 cm	21,28 polegadas

Resolução gráfica máxima	1920 x 1080	
Resolução gráfica ideal	1920 x 1080	
Requisitos de temperatura ambiente		
Temperatura de funcionamento	5 a 35° C	41 a 95° F
Temperatura de armazenamento	-20 a 60° C	-4 a 140° F
Fonte de alimentação	100-240 V ac 50/60 Hz	
Terminal de entrada	Uma porta VGA com cabo incluído; uma porta HDMI	

Resoluções predefinidas

Predefinição	Resolução	Freq. Horiz. (kHz)	Freq. Vert. (Hz)
1	640 x 480	31,469	59,940
2	720 x 400	31,469	70,087
3	800 x 600	37,879	60,317
4	1024 x 768	48,363	60,004
5	1280 x 720	45,000	60,000
6	1280x 800	49,702	59,810
7	1280 x 1024	63,981	60,020
8	1440 x 900	55,469	59,901
9	1600 x 900	60,000	60,000
10	1680 x 1050	65,290	59,954
11	1920 x 1080	67,500	60,000

Aceder aos modos de utilizador

O sinal do controlador de vídeo poderá, ocasionalmente, exigir um modo que não seja predefinido, se:

- Não estiver a utilizar uma placa gráfica comum.
- Não estiver a utilizar um modo predefinido.

Caso isto ocorra, deverá reajustar os parâmetros do ecrã do monitor utilizando o menu apresentado no ecrã. Podem ser efetuadas alterações a todos os modos, as quais serão guardadas na memória. O monitor armazena automaticamente a nova configuração e reconhece o novo modo tal como no caso de um modo predefinido. Além dos modos predefinidos, é possível configurar e armazenar pelo menos 10 modos de utilizador.

Função de poupança de energia

O monitor suporta o estado de consumo de energia reduzido. O estado de consumo de energia reduzido será ativado se o monitor detetar ausência de sinal de sincronização horizontal ou vertical. Ao detetar a ausência destes sinais, o ecrã do monitor fica vazio, a luz de fundo desliga-se e o indicador de energia acende em cor âmbar. Quando o monitor se encontrar no modo de consumo de energia reduzido, consumirá 0,5 watts de energia. Quando o monitor for ativado, demorará alguns instantes a aquecer antes de voltar ao modo de funcionamento normal.

Para obter instruções acerca da definição das funcionalidades de poupança de energia (também conhecidas como funcionalidades de gestão de energia), consulte o manual do computador.



NOTA: A função de poupança de energia funcionará apenas se o monitor estiver ligado a um computador que suporte as funcionalidades de poupança de energia.

Selecionando as definições no utilitário de poupança de energia, pode também programar o monitor para iniciar o estado de poupança de energia a uma determinada hora. Quando o utilitário de poupança de energia do monitor ativar o estado de consumo de energia reduzido do monitor, o indicador de energia piscará em cor âmbar.

B Acessibilidade

A HP concebe, produz e comercializa produtos e serviços que podem ser utilizados por todas as pessoas, incluindo pessoas com deficiência, quer numa base autónoma quer com dispositivos de assistência adequados.

Tecnologias de assistência suportadas

Os produtos HP suportam uma ampla variedade de tecnologias de assistência de sistemas operativos e podem ser configurados para trabalhar com tecnologias de assistência adicionais. Use a função de Pesquisa do seu dispositivo ligado ao monitor para localizar mais informações sobre as funcionalidades de assistência.



NOTA: Para obter informações adicionais sobre uma determinada tecnologia de assistência, contacte o serviço de apoio ao cliente do respetivo produto.

Contactar o serviço de assistência

Estamos constantemente a aperfeiçoar a acessibilidade dos nossos produtos e serviços e aceitamos as sugestões e comentários dos utilizadores. Caso tenha um problema com um produto ou pretende comentar sobre as funções de acessibilidade que lhe foram úteis, contacte-nos através do número (888) 259-5707, de segunda a sexta-feira, das 06:00 às 21:00, hora das Regiões Montanhosas dos EUA. Caso seja surdo ou tenha uma deficiência auditiva e utiliza TRS/VRS/WebCapTel, contacte-nos se necessitar de apoio técnico ou tiver dúvidas sobre acessibilidade através do número (877) 656-7058, de segunda a sexta-feira, das 06:00 às 21:00, hora das Regiões Montanhosas dos EUA.