



Používateľská príručka

© Copyright 2017 HP Development Company, L.P.

Windows je buď registrovaná ochranná známka spoločnosti Microsoft Corporation v Spojených štátoch, a/alebo v iných krajinách.

Informácie uvádzané v tomto dokumente podliehajú zmenám bez predchádzajúceho upozornenia. Jediné záruky na produkty značky HP a služby sú uvedené vo vyhláseniach týkajúcich sa výslovných záruk na takéto výrobky a služby. Nič, čo sa v tomto dokumente uvádza, nemožno považovať za dodatočnú záruku. Spoločnosť HP nezodpovedá za technické alebo redakčné chyby alebo opomenutia v tomto dokumente.

Oznámenia týkajúce sa produktu




Táto príručka opisuje funkcie, ktoré sú spoločné pre väčšinu modelov. Niektoré funkcie nemusia byť dostupné vo vašom výrobku. Ak chcete získať prístup k najnovšej používateľskej príručke, prejdite na stránku <http://www.hp.com/support> a zvolte vašu krajinu. Zvoľte možnosť **Nájdite svoj výrobok** a potom postupujte podľa pokynov na obrazovke.

Prvé vydanie: Máj 2017

Číslo dokumentu: 925207-231

Informácie o tejto príručke

Táto príručka uvádza informácie o funkciách monitora, nastavenie monitora a technické parametre.

-  **VÝSTRAHA!** Uvádza nebezpečné situácie, ktoré, ak sa im nezabráni, **môžu** viesť k smrti alebo vážnemu zraneniu.
 -  **UPOZORNENIE:** Uvádza nebezpečné situácie, ktoré, ak sa im nezabráni, **môžu** viesť k menšiemu alebo stredne ťažkému zraneniu.
 - POZNÁMKA:** Obsahuje ďalšie informácie na zdôraznenie alebo doplnenie dôležitých bodov hlavného textu.
 -  **TIP:** Poskytuje užitočné tipy na vykonanie úlohy.
-



Obsah

1	Začíname	1
	Dôležité bezpečnostné informácie	1
	Funkcie výrobku a súčasti	2
	Funkcie	2
	Zadné súčasti	3
	Zostavenie monitora	4
	Montáž stojana na monitor	4
	Pripojenie káblov	4
	Nastavenie monitora	7
	Zapnutie monitora	7
	Politika HP vodoznakov a zadržania obrazu	8
	Odmontovanie stojana z monitora	8
	Pripevnenie monitora	8
	Inštalácia bezpečnostného kábla	10
2	Používanie monitora	11
	Softvér a pomôcky	11
	Súbor s informáciami	11
	Súbor Možnosť zhody farieb obrázka	11
	Inštalácia súborov INF a ICM	11
	Inštalácia z optického disku (k dispozícii vo vybratých regiónoch)	11
	Sťahovanie z webových stránok	11
	Používanie ponuky zobrazenej na obrazovke (OSD)	12
	Priradenie tlačidiel funkcií	12
	Používanie režimu automatického prepnutia do režimu spánku	13
	Nastavenie režimu slabého modrého svetla	13
3	Technická podpora a riešenie problémov	14
	Riešenie bežných problémov	14
	Používanie funkcie automatického nastavenia (analogový vstup)	15
	Optimalizácia výkonu obrazu (analogový vstup)	16
	Blokovanie tlačidiel	17
	Technická podpora výrobku	17
	Príprava na volanie na technickú podporu	17
	Umiestnenie sériového čísla a čísla modelu výrobku	18

4 Údržba monitora	19
Pokyny pre údržbu	19
Čistenie monitora	19
Preprava monitora	19
Príloha A Technické parametre	20
54,6 cm/21,5 palca	20
60,5 cm/23,8 palca	20
Predvolené rozlíšenia obrazovky	21
Zadávanie používateľských režimov	22
Funkcia šetriča energie	22
Príloha B Zjednodušenie ovládania	23
Podporované pomocné technológie	23
Kontaktovanie technickej podpory	23

1 Začíname

Dôležité bezpečnostné informácie

Napájací kábel je súčasťou balenia monitora. Ak používate iný napájací kábel, používajte iba zdroj napájania a pripojenie, ktoré sú vhodné pre tento monitor. Informácie o správnom napájacom kábli pre použitie s týmto monitorom si pozrite v dokumente *Oznámenia týkajúce sa produktu* na optickom disku alebo v dokumentácii.

⚠ VÝSTRAHA! Na zníženie rizika úrazu elektrickým prúdom alebo poškodenia zariadenia:

- napájací kábel zapojte do uzemnenej elektrickej zásuvky, ku ktorej je vždy ľahký prístup;
- napájanie odpojte od produktu tak, že zástrčku napájacieho kábla odpojíte od elektrickej zásuvky;
- ak je napájací kábel vybavený 3-kolíkovou zástrčkou, zapojte ho do uzemnenej 3-kolíkovvej zásuvky. Uzemňovací kolík v zástrčke napájacieho kábla nevypínajte, napríklad pripojením 2-kolíkového adaptéra. Uzemňovací kolík je dôležitý bezpečnostný prvok.

Pre vašu bezpečnosť nekladte na napájací kábel alebo káble žiadne predmety. Usporiadajte ich tak, aby nik nemohol na ne náhodne šliafnúť alebo o ne zakopnúť.

Na zníženie nebezpečenstva vážneho zranenia si prečítajte *Príručku pre bezpečnosť a pohodlie*. Opisuje správnu inštaláciu pracovnej stanice a správne a zdravé držanie tela a pracovné návyky používateľov počítača. *Príručka pre bezpečnosť a pohodlie* tiež uvádza dôležité bezpečnostné informácie týkajúce sa elektrickej a mechanickej časti. Táto príručka pre bezpečnosť a pohodlie sa nachádza na webovej stránke na adrese <http://www.hp.com/ergo>.

⚠ UPOZORNENIE: Ak chcete chrániť svoj monitor a tiež počítač, všetky napájacie káble pre počítač a jeho periférne zariadenia (napr., monitor, tlačiareň alebo skener) zapojte do zariadenia na ochranu proti prepätiu, ako je plochá rozvodka elektrického prúdu alebo zdroj neprerušiteľného napájania (UPS). Všetky predlžovacie káble neposkytujú ochranu proti prepätiu; ploché rozvodky elektrického prúdu musia byť špeciálne označené, že majú túto schopnosť. Používajte plochú rozvodku elektrického prúdu, ktorej výrobca ponúka politiku náhrady za škodu, takže pri zlyhaní ochrany proti prepätiu môžete svoje zariadenie vymeniť.

Na umiestnenie svojho monitora LCD HP používajte vhodný nábytok správnej veľkosti.

⚠ VÝSTRAHA! Monitory LCD, ktoré sú nevhodne umiestnené na toaletných stolíkoch, knihovníčkách, poličkách, stoloch, reproduktoroch, skrinkách alebo vozíkoch, môžu spadnúť a spôsobiť zranenie.

Potrebné je dbať na trasu všetkých káblov, ktoré sú zapojené do monitora LCD, aby ich nebolo možné vytiahnuť, uchopiť alebo on ne zakopnúť.

Uistite sa, že celkový ampérový výkon výrobku, ktorý je pripojený do elektrickej zásuvky, neprekračuje menový prúd a celkový ampérový výkon výrobkov, ktoré sú pripojené k napájacemu káblu, neprekračuje menovitý výkon napájacieho kábla. Ak chcete pre každé zariadenie určiť ampérový výkon (AMPÉRY alebo A), pozrite si výkonový štítok.

Monitor nainštalujte blízko k elektrickej zásuvke, ktorá je ľahko prístupná. Monitor odpojte tak, že pevne uchopíte zástrčku a vytiahnete ju z elektrickej zásuvky. Monitor nikdy neodpájajte ťahaním za kábel.

Monitor nespúšťajte alebo neumiestňujte na nestabilný povrch.

📝 POZNÁMKA: Tento výrobok je vhodný pre zábavné účely. Monitor umiestnite v prostredí s regulovaným osvetlením, aby sa zabránilo rušeniu okolitým osvetlením a jasnými povrchmi, ktoré môžu spôsobovať rušivé odrazy od obrazovky.

Funkcie výrobku a súčasti

Funkcie

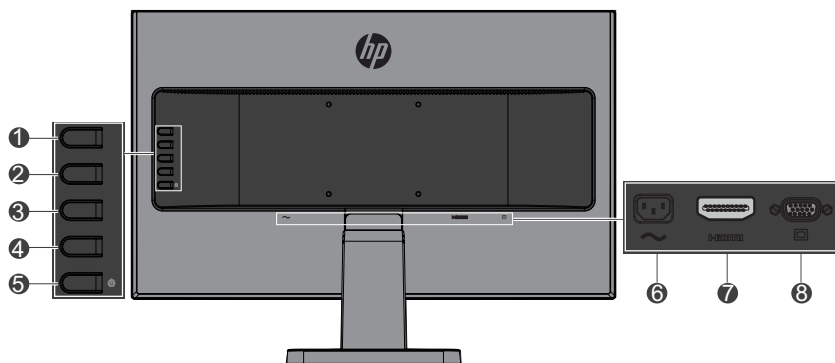
Monitory sa vyznačujú týmito vlastnosťami:

- 54,6 cm (21,5-palcová) uhlopriečka zobraziteľnej plochy obrazovky s rozlíšením 1 920 x 1 080 Full HD; zahŕňa vlastnú mierku pre maximálnu veľkosť obrazu pri zachovaní pôvodného pomeru strán
- 60,5 cm (23,8-palcová) uhlopriečka zobraziteľnej plochy obrazovky s rozlíšením 1 920 x 1 080 Full HD; zahŕňa vlastnú mierku pre maximálnu veľkosť obrazu pri zachovaní pôvodného pomeru strán
- Protioslnivý panel s podsvietením LED diódami
- Široký pozorovací uhol umožňuje sledovanie zo sediacej alebo stojacej polohy alebo pri pohybovaní sa zo strany na stranu
- Možnosť nakláňania
- Odnímateľný stojan pre prispôsobiteľné montážne riešenia monitora
- Obrazový vstup VGA (kábel je súčasťou balenia)
- Obrazový vstup HDMI (High-definition Multimedia Interface) (Multimediálne rozhranie s vysokým rozlíšením)
- Funkcia Plug and Play, pokiaľ je podporovaná operačným systémom počítača
- Monitor má na zadnej strane otvor pre dodatočný bezpečnostný kábel
- Nastavenia zobrazenia na obrazovke (OSD) vo viacerých jazykoch pre ľahké nastavenie a optimalizovanie obrazovky
- Softvér a dokumentácia na optickom disku (vo vybratých regiónoch je dodaný spolu s monitorom), ktorý obsahuje ovládače monitora a dokumentáciu výrobku
- Funkcia šetriča energie, aby boli splnené požiadavky na zníženie spotreby energie
- Nastavenia režimu slabého modrého svetla na vytvorenie pohodlnejšieho a menej stimulačného obrazu
- Montážny držiak VESA na pripevnenie monitora na zariadenie pre montáž na stenu alebo otočné rameno





POZNÁMKA: Informácie týkajúce sa bezpečnosti a predpisov si pozrite v časti *Oznámenia týkajúce sa produktu* na optickom disku alebo vo zväzku dokumentov. Aktualizácie používateľskej príručky pre váš produkt nájdete na lokalite <http://www.hp.com/support> a zvolte vašu krajinu. Zvoľte možnosť **Nájdite svoj výrobok** a potom postupujte podľa pokynov na obrazovke.

Zadné súčasti



Súčasť	Funkcia
1 Ponuka/OK	Ak je ponuka OSD otvorená, výber potvrdíte stlačením tohto tlačidla. Ak je ponuka OSD zatvorená, otvorte ju stlačením tohto tlačidla.
2 Tlačidlo Next Input/Up/Increase (Ďalší vstup/Hore/Zvýšiť)	Ak je ponuka OSD otvorená, stlačením tohto tlačidla prejdete v ponuke OSD dopredu a zvýšite úroveň nastavenia. Ak je ponuka OSD zatvorená, stlačením tohto tlačidla prepnete na ďalší port pre obrazový vstup. *
3 Tlačidlo Viewing Modes/Down/Decrease (Režimy zobrazenia/Dolu/Znížiť)	Ak je ponuka OSD otvorená, stlačením tohto tlačidla prechádzajte v ponuke OSD dopredu a znížte úroveň nastavenia. Ak je ponuka OSD zatvorená, stlačením tohto tlačidla otvorte ponuku Režimy zobrazenia . *
4 Tlačidlo Information/Exit/Back (Informácie/Ukončiť/Späť)	Ak je ponuka OSD otvorená, stlačením tohto tlačidla ukončíte ponuku OSD alebo sa vrátte späť na vyššiu úroveň. Ak je ponuka OSD zatvorená, ponuku Informácie otvorte stlačením tohto tlačidla. *
5 Vypínacie tlačidlo	Slúži na zapnutie a vypnutie monitora.
6 Napájací konektor	Slúži na pripojenie sieťového napájania k monitoru.
7 Port HDMI	Slúži na pripojenie kábla HDMI k zdrojovému zariadeniu.
8 Port VGA	Slúži na pripojenie kábla VGA k zdrojovému zariadeniu.

 **POZNÁMKA:** * Tlačidlá č. 2 až 4 sú funkčné tlačidlá, ktoré možno v ponuke OSD zmeniť z ich predvolených nastavení na výber inej ponuky, ktorú najčastejšie používate a ku ktorej chcete mať rýchly prístup. Viac informácií si pozrite v časti [Priradenie tlačidiel funkcií na strane 12](#).

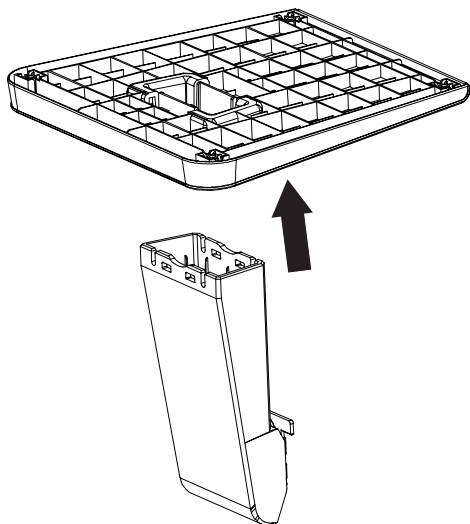
 **POZNÁMKA:** Ak chcete zobrazit simulátor OSD, navštívte webovú stránku HP Customer Self Repair Services Media Library (Knižnica médií HP pre opravy, ktoré zákazník vykonáva samostatne) na adrese <http://www.hp.com/go/sml>.

Zostavenie monitora

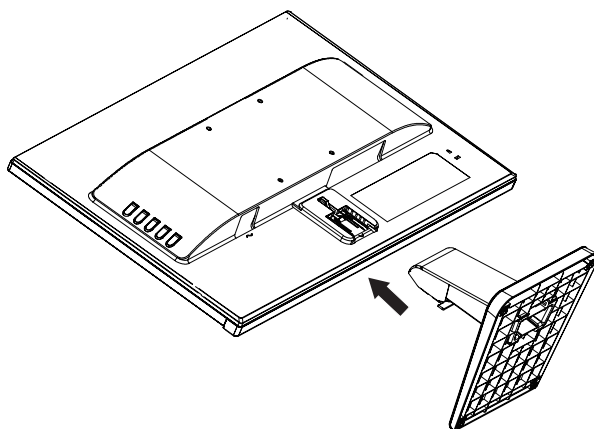
Montáž stojana na monitor

! **UPOZORNENIE:** Nedotýkajte sa povrchu LCD displeja. Tlak na displej môže spôsobiť nerovnomernosť farieb a dezorientáciu tekutých kryštálov. Ak k tomu dôjde, obrazovka sa nevráti späť do svojho normálneho stavu.

1. Základňa pripevnený na lešenie.



2. Monitor položte obrazovkou nadol na rovný povrch, ktorý je zakrytý čistou a suchou tkaninou.
3. Stojan zasunúť do otvoru na zadnej strane monitora a zatlačiť, až kým nezapadne na svoje miesto.



Pripojenie káblov

! **POZNÁMKA:** Monitor sa dodáva s vybranými káblami. Monitor sa nedodáva so všetkými káblami, ktoré sú v tejto časti uvedené.

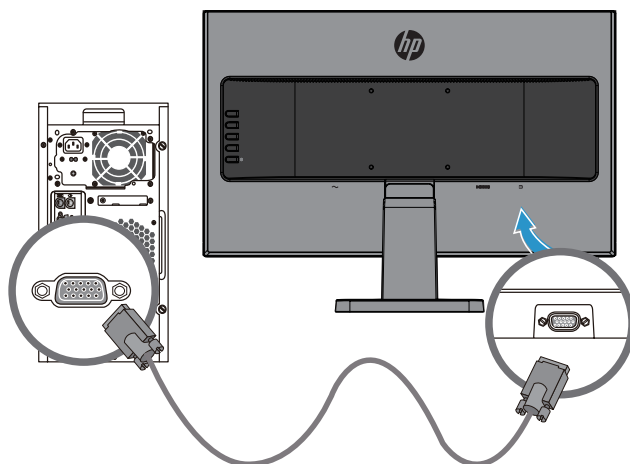
1. Monitor umiestnite na vhodné, dobre vetrané miesto blízko počítača.
2. Kábel na vedenie obrazového signálu zapojte do portu pre obrazový vstup.



POZNÁMKA: Monitor automaticky určí, ktoré vstupy majú platné obrazové signály. Vstupy možno vybrať stlačením tlačidla Menu (Ponuka) pre prístup k ponuke na obrazovke (OSD) a zvolením položky **Ovládanie vstupov**.

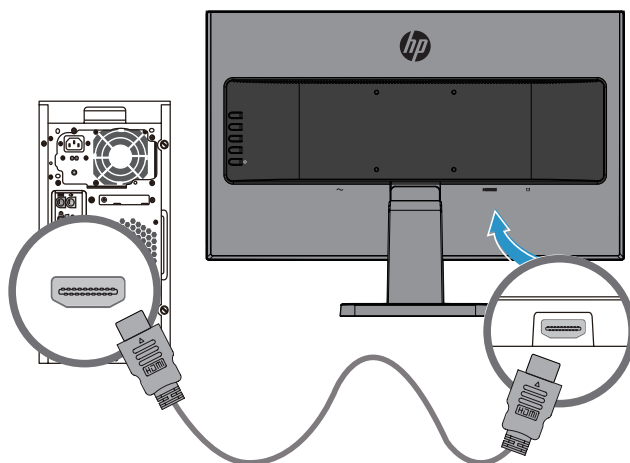
- Jeden koniec kábla VGA zapojte do konektora VGA na zadnej strane monitora a druhý koniec do konektora v zdrojovom zariadení.

VGA

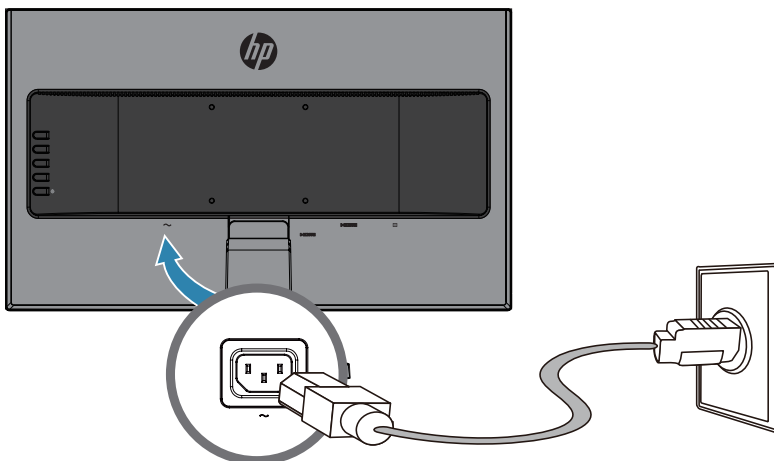


- Jeden koniec kábla HDMI zapojte do konektora HDMI na zadnej strane monitora a druhý koniec do konektora v zdrojovom zariadení.

HDMI



3. Jeden koniec napájacieho kábla zapojte do napájacieho konektora na zadnej strane monitora a druhý koniec do elektrickej zásuvky.



⚠ VÝSTRAHA! Na zníženie rizika úrazu elektrickým prúdom alebo poškodenia zariadenia:

Nesmiete odpojiť uzemňovací prvok napájacieho kábla. Uzemňovací kolík je dôležitý bezpečnostný prvok.

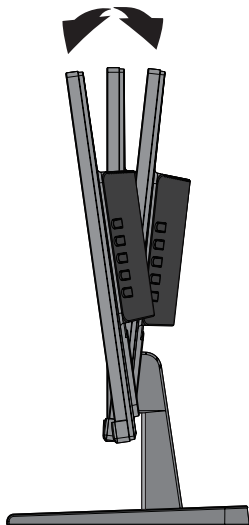
Napájací kábel zapojte do uzemnenej elektrickej zásuvky, ku ktorej je vždy ľahký prístup.

Napájanie odpojte od zariadenia tak, že zástrčku napájacieho kábla odpojíte od elektrickej zásuvky.

Pre vašu bezpečnosť nekladte na napájací kábel alebo káble žiadne predmety. Usporiadajte ich tak, aby nik nemohol na ne náhodne šliafnuť alebo o ne zakopnúť. Neťahajte za kábel. Pri odpájaní napájacieho kábla od elektrickej zásuvky uchopte zástrčku kábla.

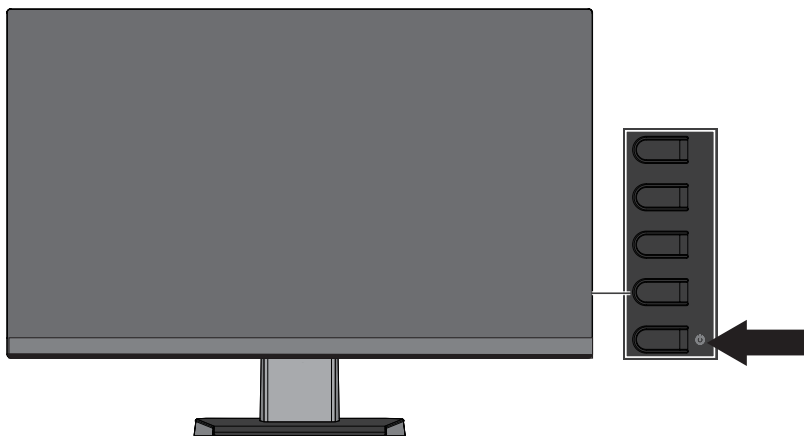
Nastavenie monitora

Monitor nastavte do pohodlnej úrovne očí tak, že ho nakloníte dopredu alebo dozadu.



Zapnutie monitora

1. Počítač zapnite stlačením jeho vypínacieho tlačidla.
2. Monitor zapnite stlačením vypínacieho tlačidla na jeho zadnej strane.



! UPOZORNENIE: Na monitoroch, ktoré na obrazovke nepretržite zobrazujú rovnaký statický obraz pri nečinnosti dlhšej ako 12 hodín, môže dôjsť k vypáleniu obrazovky. Ak chcete zabrániť poškodeniu obrazovky monitora jej vypálením, vždy musíte aktivovať aplikáciu šetriča obrazovky alebo monitor vypnúť, keď sa dlhšiu dobu nepoužíva. Zadržanie obrazu je stav, ku ktorému môže dôjsť na všetkých LCD obrazovkách. Na monitory s „vypáleným obrazom“ sa nevzťahuje záruka HP.

📝 POZNÁMKA: Ak stlačenie vypínacieho tlačidla nemá žiadny účinok, môže byť zapnutá funkcia zablokovania vypínacieho tlačidla. Ak chcete túto funkciu vypnúť, vypínacie tlačidlo stlačte a podržte na 10 sekúnd.

📝 POZNÁMKA: V ponuke OSD môžete vypnúť kontrolku napájania. Na zadnej strane monitora stlačte tlačidlo Menu (Ponuka) a potom zvolte položky **Ovládanie napájania > Kontrolka LED napájania > Vypnúť**.

Keď je monitor zapnutý, hlásenie o stave monitora bude zobrazené na päť sekúnd. Správa zobrazuje, ktorý vstup je aktuálne aktívnym signálom, stav nastavenia automatického prepínania zdroja (Zap. alebo Vyp.; štandardne je nastavené Zap.), predvolený signál zdroja, aktuálne predvolené rozlíšenie zobrazenia a odporúčané predvolené rozlíšenie zobrazenia.

Monitor automaticky vyhľadá vstupy signálov pre aktívny vstup a tento vstup použije pre obrazovku.

Politika HP vodoznakov a zadržania obrazu

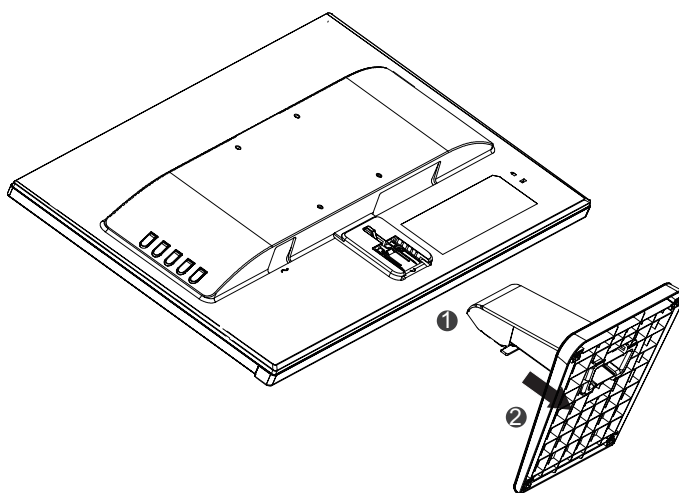
Modely monitorov IPS sú vybavené zobrazovacou technológiou IPS (In-Plane Switching) (Prepínanie v rovine), ktorá poskytuje ultraširoké pozorovacie uhly a vyššiu kvalitu obrazu. Monitory IPS sú vhodné pre širokú škálu aplikácií s vyššou kvalitou obrazu. Táto technológia displejov je však nevhodná pre aplikácie, ktoré dlhodobo zobrazujú statické, nepohyblivé alebo stále obrazy bez použitia šetriča obrazovky. Medzi takéto aplikácie môžu patriť bezpečnostné kamery, videohry, marketingové logá a šablóny, ktoré sú dlhodobo zobrazené na obrazovke. Statické obrazy môžu spôsobiť poškodenie zadržaním obrazu, ktoré by na obrazovke monitora mohli vyzerať ako škvrny alebo vodoznaky.

Odmontovanie stojana z monitora

Monitor môžete zo stojana odmontovať a namontovať ho na stenu, otočné rameno alebo iné montážne zariadenie.

UPOZORNENIE: Pred odmontovaním monitora sa uistite, že je vypnutý a že všetky káble sú odpojené.

1. Z monitora odpojte a odstráňte všetky káble.
2. Monitor položte obrazovkou nadol na rovný povrch, ktorý je zakrytý čistou a suchou tkaninou.
3. Zatlačte na uvoľňovaciu západku (1).
4. Stojan vysuňte z otvoru na monitore (2).



Pripevnenie monitora

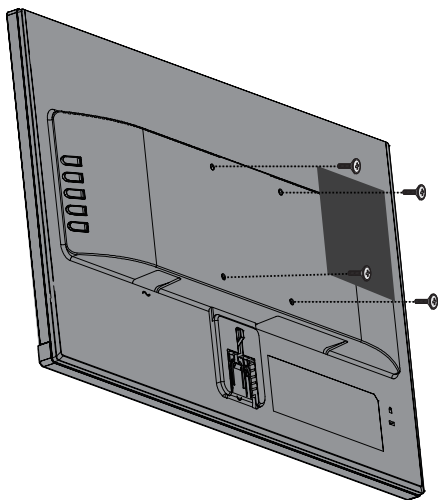
Monitor možno upevniť na stenu, otočné rameno alebo iné montážne zariadenie.

POZNÁMKA: Tento prístroj je určený na podoprenie držiakmi na stenu uvedenými v zozname UL alebo CSA.

UPOZORNENIE: Tento monitor podporuje 100 mm montážne otvory podľa priemyselnej normy VESA. Ak chcete k monitoru nainštalovať montážne riešenie tretej strany, je potrebné použiť štyri 4 mm, 10 mm skrutky so stúpaním závitu 0,7. Dlhšie skrutky sa nesmú používať, pretože monitor poškodia. Je dôležité overiť, či montážne riešenie výrobcu vyhovuje norme VESA a či jeho menovitá nosnosť unesie hmotnosť monitora. Na dosiahnutie najlepšieho fungovania je dôležité používať napájací kábel a kábel na vedenie obrazového signálu, ktoré boli dodané s monitorom.

1. Monitor odmontujte zo stojana. [Odmontovanie stojana z monitora na strane 8.](#)

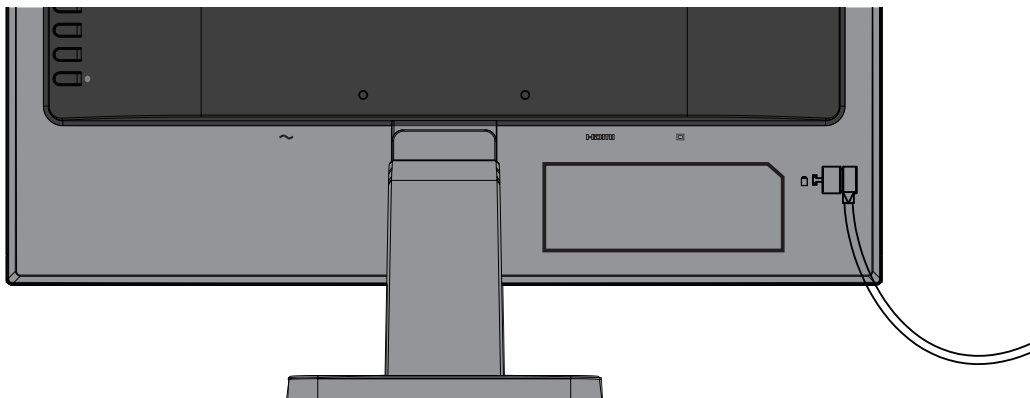
2. Monitor upevníte na stenu alebo otočné rameno podľa vlastného výberu pomocou štyroch skrutiek dodaných spolu s monitorom.



POZNÁMKA: Pre veľkosť priestoru, ktorý máte k dispozícii medzi monitorom a stenou alebo otočným ramenom, si môžete vybrať vhodný držiak.

Inštalácia bezpečnostného kábla

Monitor môžete pripevniť k pevnému predmetu pomocou voliteľného bezpečnostného kábla, ktorý je k dispozícii od spoločnosti HP.



2 Používanie monitora

Softvér a pomôcky

Optický disk, ak je súčasťou dodávky monitora, obsahuje nasledujúce súbory, ktoré si môžete nainštalovať do počítača. Ak nemáte optickú jednotku, tieto súbory si môžete stiahnuť z lokality <http://www.hp.com/support>.

- Súbor INF (Informácie)
- Súbory ICM (Image Color Matching) (Možnosť zhody farieb obrázka) (jeden pre každý kalibrovaný farebný priestor)

Súbor s informáciami

Súbor INF definuje zdroje monitora, ktoré používajú operačné systémy Windows® na zaistenie kompatibility monitora s grafickým adaptérom počítača.

Tento monitor je kompatibilný s funkciou Plug and Play a bude správne fungovať bez nainštalovania súboru INF. Monitor, ktorý je kompatibilný s funkciou Plug and Play, musí byť pripojený k počítaču, ktorého grafická karta je kompatibilná s VESA DDC2, a musí sa priamo pripájať k tejto grafickej karte. Funkcia Plug and Play nefunguje prostredníctvom samostatných konektorov typu BNC alebo distribučnej medzipamäte/skriniek.

Súbor Možnosť zhody farieb obrázka

Súbory ICM sú údajové súbory, ktoré sa používajú spolu s grafickými programami na zabezpečenie konzistentnej zhody farieb prenášaných z obrazovky monitora do tlačiarne alebo zo skenera na obrazovku monitora. Tento súbor je aktivovaný v rámci grafických programov, ktoré podporujú túto funkciu.



POZNÁMKA: Farebný profil ICM je zapísaný podľa špecifikácie formátu profilu International Color Consortium (ICC).

Inštalácia súborov INF a ICM

Keď zistíte, že je potrebné aktualizovať, nainštalujte tieto súbory jedným z týchto spôsobov.

Inštalácia z optického disku (k dispozícii vo vybratých regiónoch)

1. Optický disk vložte do optickej diskovej jednotky v počítači. Zobrazí sa ponuka optického disku.
2. Pozrite si súbor s informáciami **o softvéri monitora HP**.
3. Kliknite na položku **Inštalovať softvér ovládača monitora**.
4. Postupujte podľa pokynov na obrazovke.
5. Uistite sa, že v nastaveniach ovládacieho panela zobrazenia v systéme Windows sú zobrazené správne hodnoty rozlíšenia a obnovovacieho kmitočtu.



POZNÁMKA: Ak pri inštalovaní dôjde k chybe, súbory skúste nainštalovať manuálne. Pozrite si súbor s informáciami o softvéri monitora HP na optickom disku.

Sťahovanie z webových stránok

Ak nemáte počítač alebo zdrojové zariadenie s optickou jednotkou, najnovšiu verziu súborov INF a ICM si môžete stiahnuť z webovej stránky technickej podpory pre monitory HP.

1. Prejdite do <http://www.hp.com/support>.
2. Vyberte položku **Získať softvér ovládača**.
3. Pri výbere svojho monitora a sťahovaní softvéru postupujte podľa pokynov na obrazovke.

Používanie ponuky zobrazenej na obrazovke (OSD)

Ponuku zobrazenú na obrazovke (OSD) používajte na úpravu obrazu na obrazovke monitora podľa vašich preferencií. Do ponuky OSD sa dostanete a úpravy v nej môžete vykonávať pomocou tlačidiel na ráme monitora.

Ak sa chcete dostať do ponuky OSD a vykonávať úpravy, vykonajte tieto úkony:

1. Ak monitor nie je zapnutý, stlačte vypínacie tlačidlo a monitor zapnite.
2. Ponuku OSD otvorte stlačením tlačidla **Menu (Ponuka)**.
3. Pomocou možností ponuky sa pohybuje, vykonávajte voľbu a upravte voľby v ponuke. Tieto možnosti sa líšia v závislosti od aktívnej ponuky alebo vedľajšej ponuky.

Nasledujúca tabuľka uvádza voľby ponúk v ponuke OSD.

Hlavná ponuka	Popis
Brightness (Jas)	Slúži na úpravu stupňa jasu obrazovky.
Contrast (Kontrast)	Slúži na úpravu jasu obrazovky.
Color Control (Ovládanie farieb)	Slúži na voľbu a úpravy farby obrazovky.
Input Control (Ovládanie vstupov)	Slúži na voľbu vstupného obrazového signálu.
Image Control (Ovládanie obrazu)	Slúži na úpravu obrazu obrazovky.
Power Control (Kontrola napájania)	Slúži na úpravu nastavení napájania.
Menu Control (Ovládanie ponuky)	Slúži na otvorenie a zatvorenie ponuky OSD.
Management (Správa)	Slúži na zapnutie/vypnutie podpory DDC/CI a na obnovenie predvolených výrobných hodnôt pre všetky nastavenia v ponuke OSD.
Language (Jazyk)	Slúži na voľbu zobrazovaného jazyka ponuky OSD. Výrobná predvoľba je angličtina.
Information (Informácie)	Slúži na zobrazenie dôležitých informácií o monitore.
Exit (Skončiť)	Slúži na zatvorenie obrazovky ponuky OSD.

Priradenie tlačidiel funkcií

Stlačením jedného zo štyroch funkčných tlačidiel dôjde k aktivácii týchto tlačidiel a zobrazeniu ikon na ich ľavej strane. Výrobne predvolené nastavenie ikon tlačidiel je znázornené nižšie.

Tlačidlo	Funkcia
1 Ponuka	Slúži na otvorenie ponuky OSD (Zobrazenie na obrazovke).
2 Next Input (Ďalší vstup)	Slúži na prepnutie do ďalšieho vstupu alebo ďalšieho aktívneho portu pre obrazový vstup. (Priraditeľné funkčné tlačidlo 2.)
3 Viewing Modes (Režimy zobrazenia)	Slúži na otvorenie ponuky režimov zobrazenia (Priraditeľné funkčné tlačidlo 3.)
4 Information (Informácie)	Slúži na otvorenie ponuky Information (Informácie). (Priraditeľné funkčné tlačidlo 4.)

Predvolené hodnoty tlačidiel funkcií môžete zmeniť a po aktivovaní tlačidiel môžete získať rýchly prístup k často používaným položkám ponuky.

Priradenie funkčných tlačidiel:

1. Stlačením jedného zo štyroch tlačidiel na zadnom ráme dôjde k aktivácii tlačidiel a potom stlačením tlačidla Menu (Ponuka) otvorte ponuku OSD.
2. V ponuke OSD zvolte položky **Ovládanie ponuky > Priradenie tlačidiel** a potom pre tlačidlo, ktoré chcete priradiť, vyberte jednu z dostupných možností.



POZNÁMKA: Priradiť môžete len tri tlačidlá funkcií. Priradenie nemôžete zmeniť pre tlačidlo ponuky a vypínacie tlačidlo.

Používanie režimu automatického prepnutia do režimu spánku

Monitor podporuje možnosť ponuky OSD (Zobrazenie na obrazovke) nazývanú **Auto-Sleep Mode** (Režim automatického prepnutia do režimu spánku), ktorá umožňuje zapnutie alebo vypnutie zníženého napájania monitora. Po zapnutí funkcie Auto-Sleep (Režim automatického prepnutia do režimu spánku) (táto funkcia je v rámci predvolby zapnutá) monitor prejde do stavu zníženého napájania, ak hostiteľský PC signalizuje režim zníženého napájania (nepítomnosť signálu horizontálnej lebo vertikálnej synchronizácie).

Po prechode do tohto stavu zníženého napájania (režim spánku) obrazovka monitora stmavne, podsvietenie sa vypne a kontrolka napájania bude svietiť na žltu. V stave zníženého napájania bude monitor odoberať menej než 0,5 W príkon. Monitor sa z režimu spánku zobudí, ak hostiteľský počítač odošle do monitora aktívny signál (napríklad ak aktivujete myš alebo klávesnicu).

Režim automatického prepnutia do režimu spánku môžete vypnúť v ponuke OSD. Stlačením jedného zo štyroch tlačidiel na ráme aktivujte tlačidlá a potom stlačením tlačidla Menu (Ponuka) otvorte ponuku OSD. V ponuke OSD zvolte položky **Kontrola napájania > Režim automatického prepnutia do režimu spánku > Vyp..**

Nastavenie režimu slabého modrého svetla

Znížením vyžarovania modrého svetla z displeja dôjde k zníženiu vystavenia vašich očí modrému svetlu. Monitory HP umožňujú nastaviť zníženie výstupu modrého svetla a pri čítaní obsahu na obrazovke vytvárajú pohodlnejší a menej stimulačný obraz. Ak chcete svetlo monitora nastaviť na pohodlné pozeranie, postupujte podľa nižšie uvedených krokov.

Nastavenie výstupu modrého svetla z displeja:

1. Stlačte tlačidlo **Viewing Modes (Režimy zobrazenia)**.
2. Zvolte nastavenie, ktoré požadujete:
 - Slabé modré svetlo:** Znižuje intenzitu modrého svetla na zvýšené pohodlie pre oči
 - Čítanie:** Optimalizuje intenzitu modrého svetla a jasú pre pozeranie vo vnútri
 - Noc:** Slúži na nastavenie najslabšieho modrého svetla a tým zníženie dopadu na spánok
3. Ak chcete uložiť nastavenie, zvolte možnosť **Uložiť a vrátiť späť** a zatvorte ponuku **Režimy zobrazenia**. Ak nechcete uložiť nastavenia, zvolte možnosť **Zrušiť**.
4. Z hlavnej ponuky zvolte možnosť **Ukončiť**.

3 Technická podpora a riešenie problémov

Riešenie bežných problémov

V nasledujúcej tabuľke sa uvádzajú možné problémy, príčiny každého problému a odporúčané riešenia.

Problém	Možná príčina	Riešenie
Obrazovka je tmavá alebo obraz bliká.	Napájací kábel je odpojený.	Zapojte napájací kábel.
	Monitor je vypnutý.	Stlačte vypínacie tlačidlo na zadnom ráme. POZNÁMKA: Ak stlačenie vypínacieho tlačidla nemá žiadny účinok, vypínacie tlačidlo stlačte a podržte na 10 sekúnd, čím vypnete funkciu zablokovania vypínacieho tlačidla.
	Kábel na vedenie obrazového signálu je nesprávne pripojený.	Kábel na vedenie obrazového signálu správne pripojte. Viac informácií si pozrite v časti Pripojenie káblov na strane 4 .
	Systém je v režime spánku.	Na klávesnici stlačte ktorýkoľvek kláves alebo posuňte myšou, aby ste režim spánku skončili.
	Videokarta je nekompatibilná.	Otvorte ponuku OSD a zvolte ponuku Ovládanie vstupov. Položku Automatické prepínanie vstupov nastavte na Vyp. a vstup zvolte manuálne.
Obraz je rozmazaný, nerozoznatelný alebo veľmi tmavý.	Hodnota jasu je veľmi nízka.	Otvorte ponuku OSD, zvolte možnosť Jas a upravte jas na požadovanú hodnotu.
Na obrazovke sa zobrazuje Vstupný signál sa nenašiel.	Došlo k odpojeniu kábla na vedenie obrazového signálu do monitora.	Medzi počítač a monitor pripojte správny kábel na vedenie obrazového signálu. Pred pripájaním kábla na vedenie obrazového signálu počítač vypnite.
Na obrazovke sa zobrazuje Vstupný signál je mimo rozsahu.	Rozlíšenie obrazu a/alebo frekvencia obnovovania sú nastavené na vyššiu než monitorom podporovanú hodnotu.	Nastavenia zmeňte na podporovanú hodnotu nastavenia. Viac informácií si pozrite v časti Predvolené rozlíšenia obrazovky na strane 21 .
Monitor je vypnutý, no nezдалo sa, že sa prepol do režimu spánku.	Funkcia šetrenia elektrickej energie monitora je vypnutá.	Otvorte ponuku OSD, zvolte položky Kontrola napájania > Režim automatického prepnutia do režimu spánku a automatické prepnutie do režimu spánku nastavte na možnosť Zap..
Zobrazuje sa Zablokovanie OSD.	Funkcia monitora Zablokovania OSD je zapnutá.	Ak chcete vypnúť funkciu zablokovania OSD, na 10 sekúnd stlačte a podržte tlačidlo Menu (Ponuka) na monitore.
Zobrazené je Zablokovanie vypínacieho tlačidla.	Funkcia monitora Zablokovanie vypínacieho tlačidla je zapnutá.	Ak chcete vypnúť funkciu zablokovania vypínacieho tlačidla, na 10 sekúnd stlačte a podržte vypínacie tlačidlo.

Používanie funkcie automatického nastavenia (analogový vstup)

Pri prvom zostavení monitora obnovte výrobné nastavenia počítača alebo zmeňte rozlíšenie monitora, čím sa automaticky zapne funkcia automatického nastavenia a pokúste sa optimalizovať obrazovku.

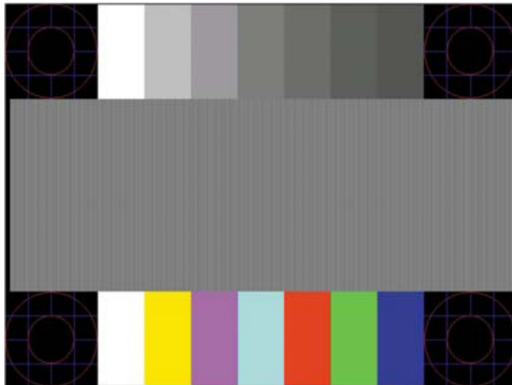
Pomocou tlačidla OK/Auto (OK/Automaticky) na monitore a softvérového nástroja pre vzor automatického nastavenia môžete tiež kedykoľvek optimalizovať výkon obrazovky pre vstup VGA (analogový).

Nevykonávajte tento postup, ak monitor používa iný vstup, než VGA. Ak monitor používa vstup VGA (analogový), týmto postupom možno opraviť nasledujúce podmienky kvality obrazu:

- Približný alebo nejasný obraz
- Efekty dvojitého obrazu, pruhovania alebo tienenia
- Nejasné zvislé pruhy
- Tenké, vodorovne sa posúvajúce čiary
- Obraz mimo stredu

Používanie funkcie automatického nastavenia:

1. Monitor nechajte pred nastavovaním zohrievať po dobu 20 minút.
2. Stlačte tlačidlo Menu (Ponuka) na monitore a potom z ponuky OSD zvolte možnosti **Ovládanie obrazu > Automatické nastavenie**. Ak výsledok nie je vyhovujúci, pokračujte s týmto postupom.
3. Optický disk vložte do optickej diskovej jednotky v počítači. Zobrazí sa ponuka optického disku.
4. Zvolte položku **Otvoriť softvérový nástroj na automatické nastavenie**. Zobrazí sa vzor nastavenia.




5. Ak chcete vytvoriť stabilný obraz zarovnaný na stred, na monitore stlačte tlačidlo OK (OK).
6. Ak chcete ukončiť skúšobný vzor, stlačte tlačidlo ESC (Ukončiť) alebo iné ľubovoľné tlačidlo.



POZNÁMKA: Softvérový nástroj pre skúšobný vzor automatického nastavenia si môžete stiahnuť z webovej stránky na adrese <http://www.hp.com/support>.


Optimalizácia výkonu obrazu (analógový vstup)

Na zlepšenie výkonu obrazu je možné nastaviť dva ovládacie prvky v ponuke zobrazenej na obrazovke OSD: Clock (Taktovací kmitočet) a Phase (Fáza) (k dispozícii v ponuke OSD)

 **POZNÁMKA:** Ovládacie prvky Clock (Taktovací kmitočet) a Phase (Fáza) možno nastaviť iba pri používaní analógového vstupu (VGA). Tieto ovládacie prvky nemožno nastaviť pre digitálne vstupy.

Taktovací kmitočet musí byť na začiatku správne nastavený, pretože nastavenia fázy závisia od nastavenia hlavných hodín. Tieto ovládacie prvky použite iba v prípade, že funkcia automatického nastavenia neposkytuje vyhovujúci obraz.

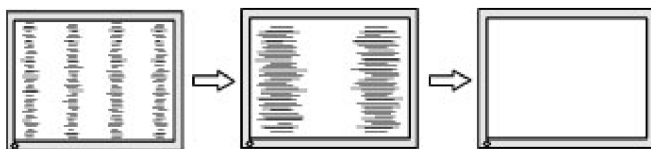
- **Clock (Taktovací kmitočet)** - Zvýšenie alebo zníženie hodnoty, aby sa minimalizovali zvislé čiary alebo pásy, ktoré sú viditeľné na pozadí obrazovky.
- **Phase (Fáza)** - Zvýšenie alebo zníženie hodnoty, aby sa minimalizovalo blikanie alebo rozmazávanie obrazu.

 **POZNÁMKA:** Pri používaní ovládacích prvkov dosiahnete najlepšie výsledky, keď budete používať softvérový nástroj pre vzor automatického nastavenia, ktorý sa nachádza na optickom disku.

Pri nastavovaní hodnôt taktovacieho kmitočtu a fázy v prípade, že obrazy na monitore sú skreslené, pokračujte v nastavovaní hodnôt, až kým skreslenie nezmizne. Ak chcete obnoviť výrobné nastavenia, v ponuke **Obnovenie výrobných nastavení** zobrazenej na obrazovke zvolte možnosť **Áno**.

Odstránenie zvislých čiar (taktovací kmitočet):

1. Stlačením tlačidla Menu (Ponuka) na monitore otvorte ponuku OSD a potom zvolte položky **Ovládanie obrazu > Taktovací kmitočet a fáza**.
2. Zvislé čiary odstráňte pomocou tlačidiel na monitore. Tieto tlačidlá stláčajte pomaly, aby ste nevynechali bod optimálneho nastavenia.



3. Po nastavení taktovacieho kmitočtu v prípade rozmazávania, blikania, alebo keď sa na obrazovke zobrazujú čiary, prejdite k nastaveniu fázy.

Odstránenie blikania alebo rozmazávania (Fáza):

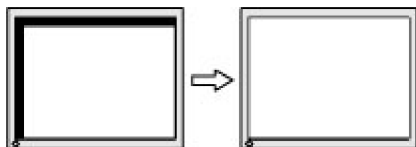
1. Stlačením tlačidla Menu (Ponuka) na monitore otvorte ponuku OSD a potom zvolte položky **Ovládanie obrazu > Taktovací kmitočet a fáza**.
2. Stlačením týchto tlačidiel na monitore odstráňte blikanie alebo rozmazávanie. Blikanie alebo rozmazávanie nemusí byť odstránené v závislosti od počítača alebo nainštalovanej grafickej karty.



Korekcia umiestnenia na obrazovke (vodorovná alebo zvislá poloha):

1. Stlačením tlačidla Menu (Ponuka) na monitore otvorte ponuku OSD a potom zvolte **Pozícia obrázka**.

2. Stlačením tlačidiel na monitore nastavte správne umiestnenie obrázka v oblasti zobrazenia na monitore. Tlačidlom Horizontal Position (Vodorovná poloha) sa obraz posúva doľava alebo doprava; tlačidlom Vertical Position (Zvislá poloha) sa obraz posúva hore a dolu.



Blokovanie tlačidiel

Stlačením a podržaním vypínacieho tlačidla alebo tlačidla Menu (Ponuka) na desať sekúnd dôjde k vypnutiu funkcie tohto tlačidla. Funkciu môžete obnoviť tak, že príslušné tlačidlo znova stlačíte a podržíte na desať sekúnd. Funkcia je k dispozícii len vtedy, keď je monitor zapnutý, zobrazuje sa aktívny signál a ponuka OSD nie je aktivovaná.

Technická podpora výrobku

Ďalšie informácie týkajúce sa používania monitora nájdete na lokalite <http://www.hp.com/support>. Zvoľte možnosť **Nájdite svoj výrobok** a potom postupujte podľa pokynov na obrazovke.

Tu môžete:

- Chatovať on-line s technikom spoločnosti HP



POZNÁMKA: Ak v príslušnom jazyku nie je k dispozícii chatovanie o technickej podpore, k dispozícii je v angličtine.

- Vyhladať servisné stredisko spoločnosti HP

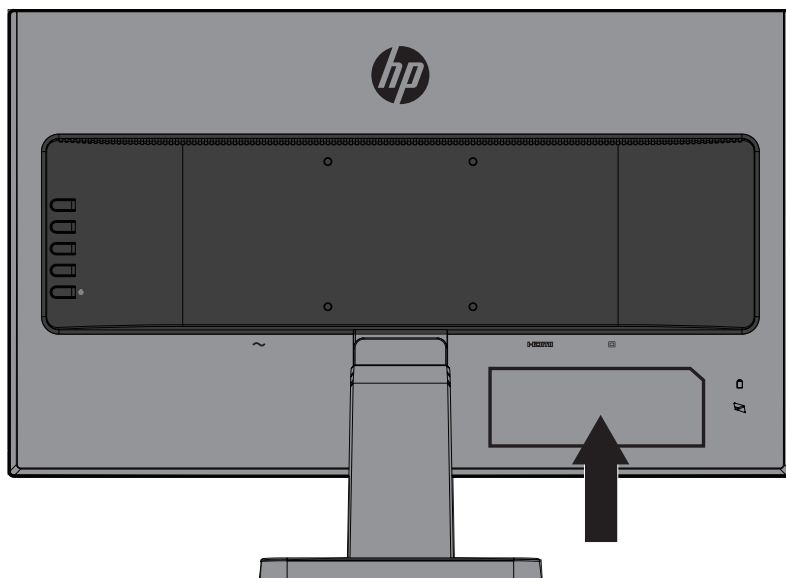
Príprava na volanie na technickú podporu

Ak sa vám nedá vyriešiť problém podľa rád pre riešenie problémov v tejto časti, budete musieť zavolať na technickú podporu. Keď budete telefonovať, musíte mať k dispozícii nasledujúce informácie:

- číslo modelu monitora
- sériové číslo monitora
- dátum zakúpenia uvedený na faktúre
- podmienky, za ktorých došlo k problému
- prijaté chybové hlásenia
- konfigurácia hardvéru
- názov a verzia hardvéru a softvéru, ktoré používate

Umiestnenie sériového čísla a čísla modelu výrobku

Sériové číslo a číslo modelu výrobku sú uvedené na štítkoch na spodnej strane rámy monitora. Tieto čísla môžete potrebovať pri kontaktovaní spoločnosti HP ohľadne modelu monitora.



4 Údržba monitora

Pokyny pre údržbu

- Neotvárajte kryt monitora ani sa ho nepokúšajte sami opraviť. Nastavujte iba tie ovládacie prvky, ktoré sú popísané v návode na obsluhu. Ak monitor nefunguje správne alebo spadol na zem alebo je poškodený, obráťte sa na autorizovanú predajňu spoločnosti HP, distribútora alebo poskytovateľa služieb.
- Používajte iba napájací zdroj a pripojenie, ktoré sú vhodné pre tento monitor, ako je to uvedené na štítku alebo zadnom paneli monitora.
- Monitor vypnite, keď sa nepoužíva. Životnosť monitora môžete výrazne zvýšiť pomocou šetriča obrazovky a jeho vypínaním, keď sa nepoužíva



POZNÁMKA: Na monitory s „vypáleným obrazom“ sa nevzťahuje záruka HP.

- Štrbiny a otvory v skrinke sú určené na vetranie. Tieto otvory nesmú byť zablokované ani zakryté. Do štrbín alebo iných otvorov v skrinke nikdy nekladajte žiadne cudzie predmety.
- Monitor umiestnite na dobre vetranom mieste mimo dosahu nadmerného svetla, tepla a vlhkosti.
- Pri odmontovaní podstavca monitora je potrebné položiť monitor obrazovkou nadol na mäkký povrch, aby nedošlo k jej poškriabaniu, poškodeniu ani rozbitiu.

Čistenie monitora

1. Monitor vypnite a napájanie odpojte tak, že zástrčku napájacieho kábla odpojíte od elektrickej zásuvky.
2. Mäkkou, čistou antistatickou handričkou zotrite prach z obrazovky a skrinky monitora.
3. Na čistenie miest s ťažším prístupom použite zmes vody a izopropylalkoholu v pomere 50/50.



UPOZORNENIE: Čistiaci prostriedok nastriekajte na handričku a suchou handričkou zľahka utrite povrch obrazovky. Čistiaci prostriedok nikdy nestriekajte priamo na povrch obrazovky. Mohol by sa dostať za rámik a poškodiť elektroniku.




UPOZORNENIE: Na čistenie obrazovky a skrinky monitora nepoužívajte čistiace prostriedky, ktoré obsahujú materiály na báze ropy, ako napríklad benzén, riedidlo alebo prchavé látky. Tieto chemikálie by mohli poškodiť monitor.

Preprava monitora

Pôvodný obal si odložte. Môžete ho potrebovať neskôr, ak budete monitor presúvať alebo prepravovať.

A Technické parametre

 **POZNÁMKA:** V dobe od výroby tohto monitora po jeho dodanie môže dôjsť k zmene technických parametrov, ktoré sú uvedené v tejto používateľskej príručke.

Ak potrebujete najnovšie alebo dodatočné technické parametre tohto výrobku, prejdite do <http://www.hp.com/go/quickspecs/> a pre svoj model monitora vyhľadajte QuickSpecs konkrétneho modelu.

54,6 cm/21,5 palca

Displej	54,6 cm širokouhlá obrazovka	21,5 palca širokouhlá obrazovka
Typ	IPS	širokouhlá obrazovka
Zobraziteľná veľkosť obrazu	54,6 cm uhlopriečka	21,5-palcová uhlopriečka
Maximálna hmotnosť (vybalený)	3,11 kg	6,8 libry
Rozmery (vrátane základne)		
Výška	38,08 cm	12,27 palca
Hĺbka	17,63 cm	6,94 palca
Šírka	48,97 cm	19,28 palca
Maximálne grafické rozlíšenie	1920 x 1080	
Optimálne grafické rozlíšenie	1920 x 1080	
Požiadavky na teplotu okolia		
Prevádzková teplota	5 až 35 °C	41 až 95 °F
Skladovacia teplota	-20 až 60 °C	-4 až 140 °F
Zdroj napájania	100 - 240 V str. prúd, 50/60 Hz	
Vstupná svorka	Súčasťou dodávky je jeden port VGA s káblom a jeden port HDMI	

60,5 cm/23,8 palca

Displej	60,5 cm širokouhlá obrazovka	23,8 palca širokouhlá obrazovka
Typ	IPS	
Zobraziteľná veľkosť obrazu	60,5 cm uhlopriečka	23,8-palcová uhlopriečka
Maximálna hmotnosť (vybalený)	3,58 kg	7,9 libry
Rozmery (vrátane základne)		
Výška	40,03 cm	15,8 palca
Hĺbka	18,43 cm	8,24 palca
Šírka	54,06 cm	21,28 palca

Maximálne grafické rozlíšenie	1920 x 1080	
Optimálne grafické rozlíšenie	1920 x 1080	
Požiadavky na teplotu okolia		
Prevádzková teplota	5 až 35 °C	41 až 95 °F
Skladovacia teplota	-20 až 60 °C	-4 až 140 °F
Zdroj napájania	100 - 240 V str. prúd, 50/60 Hz	
Vstupná svorka	Súčasťou dodávky je jeden port VGA s káblom a jeden port HDMI	

Predvolené rozlíšenia obrazovky

Predvolené	Formát pixelov	Vodorovná frekvencia (kHz)	Zvislá frekvencia (Hz)
1	640 x 480	31,469	59,940
2	720 x 400	31,469	70,087
3	800 x 600	37,879	60,317
4	1024 x 768	48,363	60,004
5	1280 x 720	45,000	60,000
6	1280x 800	49,702	59,810
7	1280 x 1024	63,981	60,020
8	1440 x 900	55,469	59,901
9	1600 x 900	60,000	60,000
10	1680 x 1050	65,290	59,954
11	1920 x 1080	67,500	60,000

Zadávanie používateľských režimov

Signál radiča obrazu si môže niekedy za nasledujúcich podmienok vyžadovať režim, ktorý nie je predvolený:

- Nepoužívate štandardnú grafickú kartu.
- Nepoužívate predvolený režim.

Ak k tomu dôjde, pomocou ponuky na obrazovke budete musieť znova nastaviť parametre obrazovky monitora. Zmeny môžete vykonať v niektorých alebo všetkých týchto režimoch a ušetriť tak peniaze. Monitor automaticky uloží nové nastavenie a potom nový režim rozpozna rovnako, ako predvolený režim. Okrem režimov predvolených vo výrobe existuje najmenej 10 používateľských režimov, ktoré možno zadať a uložiť.

Funkcia šetriča energie

Tieto monitory podporujú stav zníženej spotreby energie. Keď monitor zistí neprítomnosť buď signálu vodorovnej synchronizácie, alebo signálu zvislej synchronizácie, aktivuje sa stav zníženej spotreby energie. Obrazovka monitora je po zistení neprítomnosti týchto signálov prázdna, podsvietenie je vypnuté a svieti žltá kontrolka napájania. Monitor bude v stave zníženej spotreby energie spotrebúvať 0,5 Wattov. Monitor sa pred vrátením do normálneho prevádzkového režimu krátkodobo zahrieva.

Návod na nastavenie funkcií šetrenia energiou si pozrite v príručke dodanej k počítaču (niekedy sa nazývajú ako funkcie správy napájania).



POZNÁMKA: Funkcia Šetrič energie je aktívna iba v prípade, že monitor je pripojený k počítaču, ktorý má funkcie šetrenia energiou.

Ak v softvérovom nástroji Šetrič energie vyberiete položku Nastavenia, monitor môžete vo vopred stanovenom čase tiež naprogramovať na aktivovanie stavu zníženej spotreby energie. Pri prepínaní monitora do stavu zníženej spotreby energie pomocou softvérového nástroja Energy Saver v monitore bliká žltá kontrolka napájania.

B Zjednodušenie ovládania

Spoločnosť HP navrhuje, vyrába a predáva výrobky a služby, ktoré môže používať každý, vrátane ľudí s rôznymi postihnutiami buď samostatne, alebo pomocou vhodných pomocných zariadení.

Podporované pomocné technológie

Výrobky spoločnosti HP podporujú širokú škálu operačných systémov pomocných technológií, ktoré možno nakonfigurovať tak, aby fungovali spolu s prídavnými pomocnými technológiami. Pomocou funkcie Vyhľadať vo vašom zdrojovom zariadení, ktoré je pripojené k monitoru, si môžete vyhľadať viac informácií o pomocných zariadeniach.



POZNÁMKA: Ak potrebujete ďalšie informácie o príslušnom výrobku pomocnej technológie, obráťte sa na oddelenie služieb zákazníkom pre tento výrobok.

Kontaktovanie technickej podpory

Neustále vylepšujeme dostupnosť našich výrobkov a služieb a vítame každú spätnú väzbu od používateľov. Ak máte s výrobkom nejaký problém alebo by ste nám chceli povedať niečo o funkciách zjednodušeného ovládania, ktoré vám pomohli, môžete nám telefonovať na číslo (888) 259-5707 od pondelka do piatka v čase od 6:00 do 21:00 hod. horského časového pásma. Ak ste hluchonemý/hluchonemá alebo ste nedoslýchavý/nedoslýchavá a používate TRS/VRS/WebCapTel, môžete nám v prípade, že potrebujete technickú podporu alebo máte nejaké otázky k zjednodušenému ovládaniu, telefonovať na číslo (877) 656-7058 od pondelka do piatka v čase od 6:00 do 21:00 hod. horského časového pásma.