



Podręcznik użytkownika

© Copyright 2017 HP Development Company, L.P.

Windows to zastrzeżony znak towarowy lub znak towarowy Microsoft Corporation w Stanach Zjednoczonych i/lub w innych krajach.

Podane tu informacje mogą zostać zmienione bez powiadomienia. Wyłączne gwarancje dla produktów i usług HP zostały przedstawione w formie oświadczeń gwarancyjnych towarzyszących tym produktom i usługom. Żadnych zamieszczonych tu treści nie można traktować, jako dodatkową gwarancję. HP nie odpowiada za techniczne lub edytorskie błędy albo pominięcia w tym dokumencie.

#### **Uwaga dotycząca produktu**

Ten podręcznik opisuje funkcje wspólne dla większości modeli. Niektóre funkcje mogą nie być dostępne w posiadanym produkcie. Aby uzyskać dostęp do najnowszego podręcznika użytkownika, przejdź na stronę <http://www.hp.com/support> i wybierz swój kraj. Wybierz **Znajdź swój produkt** i wykonaj instrukcje ekranowe.

Wydanie pierwsze: Maj 2017

Numer katalogowy dokumentu: 925207-241

## Informacje o tym podręczniku użytkownika

Ten podręcznik użytkownika dostarcza informacje o funkcjach monitora, ustawieniach monitora i specyfikacje techniczne.

---

**⚠ OSTRZEŻENIE!** Wskazuje niebezpieczną sytuację która, jeśli nie zostanie uniknięta, **może** spowodować śmierć lub poważne obrażenia.

**⚠ PRZESTROGA:** Wskazuje niebezpieczną sytuację która, jeśli nie zostanie uniknięta, **może** spowodować śmierć niewielkie lub średniej wielkości obrażenia.

**UWAGA:** Zawiera dodatkowe informacje w celu podkreślenia lub uzupełnienia ważnych punktów głównego tekstu.

**💡 WSKAZÓWKA:** Podaje użyteczne wskazówki umożliwiające dokończenie zadania.

---

**HDMI**™  
HIGH-DEFINITION MULTIMEDIA INTERFACE



---

# Spis treści

<b>1 Wprowadzenie .....</b>	<b>1</b>
Ważne informacje dotyczące bezpieczeństwa.....	1
Cechy produktu i komponenty.....	2
Cechy .....	2
Komponenty z tyłu .....	3
Ustawienia monitora .....	4
Instalacja podstawy monitora.....	4
Podłączanie kabli.....	4
Regulacja monitora.....	7
Włączanie monitora.....	7
Znak wodny HP i zasady dotyczące pozostawiania obrazu.....	8
Zdejmowanie podstawy monitora.....	8
Montaż monitora .....	8
Instalacja linki zabezpieczenia .....	10
<b>2 Używanie monitora .....</b>	<b>11</b>
Oprogramowanie i narzędzia .....	11
Plik informacji .....	11
Plik Image Color Matching .....	11
Instalacja plików INF i ICM .....	11
Instalacja z płyty (dostępna w wybranych regionach).....	11
Pobieranie ze strony internetowej .....	11
Używanie menu ekranowego (OSD) .....	12
Przypisywanie przycisków funkcyjnych.....	12
Używanie trybu automatycznego uśpienia.....	13
Dopasowanie trybu niskiego poziomu niebieskiego światła.....	13
<b>3 Obsługa i rozwiązywanie problemów .....</b>	<b>14</b>
Rozwiązywanie najczęściej spotykanych problemów .....	14
Używanie funkcji automatycznej regulacji (wejście analogowe).....	15
Optymalizacja jakości obrazu (wejście analogowe).....	16
Blokada przycisku.....	17
Wsparcie dla produktu.....	17
Przygotowanie do kontaktu z pomocą techniczną .....	17
Lokalizacja numeru seryjnego i numeru produktu .....	18

<b>4 Konserwacja monitora.....</b>	<b>19</b>
Zalecenia dotyczące konserwacji .....	19
Czyszczenie monitora .....	19
Dostawa monitora .....	19
<b>Dodatek A Dane techniczne .....</b>	<b>20</b>
54,6 cm/21,5-cala .....	20
60,5 cm/23,8-cala .....	20
Wstępnie ustawione rozdzielczości ekranu .....	21
Wprowadzanie trybów użytkownika .....	22
Funkcja oszczędzania energii .....	22
<b>Dodatek B Dostępność.....</b>	<b>23</b>
Obsługiwane technologie wspomagające.....	23
Kontakt z pomocą techniczną .....	23

---

# 1 Wprowadzenie

## Ważne informacje dotyczące bezpieczeństwa

Przewód zasilający prądu zmiennego jest dostarczany z tym monitorem. Jeżeli używany jest inny przewód, należy używać wyłącznie źródła zasilania i połączenia odpowiedniego dla tego monitora. Informacje dotyczące prawidłowego przewodu zasilającego, do używania z tym monitorem, należy sprawdzić w dokumencie *Uwagi dotyczące produktu* na dostarczonej płycie lub w dokumentacji.

**⚠ OSTRZEŻENIE!** Aby zmniejszyć niebezpieczeństwo porażenia prądem elektrycznym lub uszkodzenia urządzenia:

- Przewód zasilający należy podłączyć do zawsze łatwo dostępnego gniazda prądu zmiennego.
- Należy odłączyć zasilanie od komputera, odłączając przewód zasilający od gniazda prądu zmiennego.
- Po dostarczeniu z 3-bolcową wtyką na przewodzie zasilającym, przewód należy podłączyć do uziemionego 3-stykowego gniazda. Nie należy odłączać bolca uziemienia przewodu zasilającego, na przykład, poprzez podłączenie 2-bolcowego adaptera. Bolec uziemienia to ważna funkcja bezpieczeństwa.

Dla własnego bezpieczeństwa, nie należy umieszczać na przewodach zasilających lub kablach żadnych przedmiotów. Należy je odpowiednio poprowadzić, aby nie były przypadkowo przydeptywane oraz, aby nikt po nich nie chodził.

Aby zmniejszyć niebezpieczeństwo odniesienia poważnych obrażeń, należy przeczytać dokument *Instrukcja bezpiecznej i wygodnej obsługi*. Zawiera on opis prawidłowych ustawień stacji roboczej i prawidłowej postawy, zdrowia oraz nawyków podczas pracy dla użytkowników komputerów. *Instrukcja bezpiecznej i wygodnej obsługi* udostępnia także ważne informacje dotyczące bezpieczeństwa elektrycznego i mechanicznego. *Instrukcja bezpiecznej i wygodnej obsługi* jest dostępna na stronie internetowej, pod adresem <http://www.hp.com/ergo>.

**⚠ PRZESTROGA:** Dla zabezpieczenia monitora, a także komputera należy podłączyć wszystkie przewody zasilające komputera i jego urządzeń peryferyjnych (takich jak monitor, drukarka i skaner) do niektórych urządzeń zabezpieczających przed przepięciem, takich jak listwa zasilająca lub UPS (Uninterruptible Power Supply). Nie wszystkie listwy zasilające zapewniają zabezpieczenie przed przepięciem; takie listwy zasilające muszą być specjalnie oznakowane. Należy użyć listwę zasilającą, której producent oferuje Zasady wymiany uszkodzonych listew, co w przypadku niezadziałania zabezpieczenia przed przepięciem, umożliwi jej wymianę.

Należy używać odpowiednie i o odpowiedniej wielkości meble, przystosowane do obsługi monitora LCD HP.

**⚠ OSTRZEŻENIE!** Monitory LCD nieodpowiednio ustawione na komodach, biblioteczkach, półkach, biurkach, głośnikach, skrzyniach lub wózkach, mogą upaść i spowodować obrażenia osobiste.

Należy zachować ostrożność i tak poprowadzić wszystkie przewody i kable podłączone do monitora LCD, aby nie można było ich pociągnąć, zaczeplić o nie lub przewrócić monitora.

Należy się upewnić, że łączny amperaż produktów podłączonych do gniazda nie przekracza parametrów prądu w gnieździe zasilania prądem zmiennym oraz, że łączny amperaż produktów podłączonych do przewodu zasilającego nie przekracza parametrów znamionowych przewodu. Należy sprawdzić etykietę z parametrami zasilania, aby określić amperaż (Ampery lub A) dla każdego urządzenia.

Monitor należy zainstalować w łatwo dostępnym miejscu w pobliżu gniazda prądu zmiennego. Monitor należy odłączyć poprzez mocne chwycenie wtyczki i wyciągnięcie jej z gniazda prądu zmiennego. Monitora nigdy nie należy odłączać poprzez pociągnięcie za przewód.

Monitora nie wolno upuścić ani ustawiać go na niestabilnej powierzchni.

**📄 UWAGA:** Ten produkt jest odpowiedni do celów związanych z rozrywką. Należy rozważyć umieszczenie monitora w miejscu o kontrolowanym oświetleniu, aby uniknąć zakłóceń ze strony światła otoczenia oraz jasnych powierzchni, które mogą powodować przeszkadzające odbicia od ekranu.

# Cechy produktu i komponenty

## Cechy

Monitory mają następujące funkcje:

- Ekran o przekątnej 54,6 cm (21,5 cala) z rozdzielczością 1920 x 1080 Full HD; możliwość niestandardowego skalowania, dla zapewnienia maksymalnej wielkości obrazu, przy zachowaniu oryginalnego współczynnika proporcji
- Ekran o przekątnej 60,5 cm (23,8 cala) z rozdzielczością 1920 x 1080 Full HD; możliwość niestandardowego skalowania, dla zapewnienia maksymalnej wielkości obrazu, przy zachowaniu oryginalnego współczynnika proporcji
- Antyrefleksowy panel z podświetleniem LED
- Szeroki kąt widzenia umożliwiający widzenie z pozycji siedzącej lub stojącej albo podczas przechodzenia z jednej strony na drugą
- Możliwość przechylania
- Zdejmowana podstawa, zapewniająca elastyczność montażu monitora
- Wejście wideo VGA (dostarczony kabel)
- Wejście wideo HDMI (High-definition Multimedia Interface)
- Obsługa Plug-and-Play, jeśli funkcja ta jest obsługiwana przez używany system operacyjny
- Gniazdo linki zabezpieczenia z tyłu monitora na opcjonalną linkę zabezpieczenia
- Regulacje przez menu ekranowe (OSD) w kilku językach, dla ułatwienia ustawień i optymalizacji ekranu
- Płyta z oprogramowaniem i dokumentacją (w niektórych regionach dostarczana z monitorem), na której znajdują się sterowniki monitora i dokumentacja produktu
- Funkcja oszczędzania energii dla spełnienia wymagań związanych ze zmniejszonym zużyciem energii
- Ustawienia trybu niskiego poziomu światła niebieskiego dla tworzenia bardziej relaksującego i mniej stymulującego obrazu
- Wspornik montażowy VESA umożliwiający podłączanie monitora do urządzenia montażu ściennego albo do obrotowego ramienia



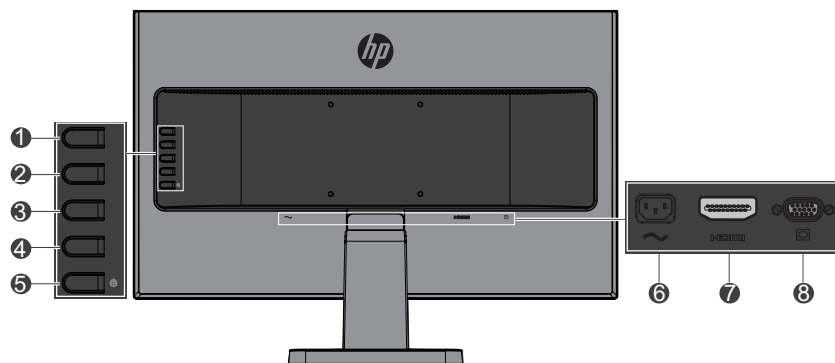
---

**UWAGA:** W celu uzyskania informacji dotyczących bezpieczeństwa i przepisów, należy sprawdzić dokument *Uwagi dotyczące produktu* dostarczony na płycie lub w dokumentacji. Aby zlokalizować aktualizacje podręcznika użytkownika dla posiadanego produktu, przejdź na stronę <http://www.hp.com/support> i wybierz swój kraj. Wybierz **Znajdź swój produkt** i wykonaj instrukcje ekranowe.


---



## Komponenty z tyłu



Komponentowy	Funkcja
1 Menu/OK	Przy otwartym menu OSD naciśnij, aby potwierdzić wybór.  Przy zamkniętym menu OSD naciśnij, aby otworzyć menu OSD.
2 Przycisk Następne wejście/W górę/Zwiększ	Przy otwartym menu OSD naciśnij, aby przejść do przodu w menu OSD i zwiększyć poziomy regulacji.  Przy zamkniętym menu OSD naciśnij, aby przełączyć do następnego portu wejścia wideo. *
3 Przycisk Tryby wyświetlania/W dół/Zmniejsz	Przy otwartym menu OSD naciśnij, aby przejść do przodu w menu OSD i zmniejszyć poziomy regulacji.  Przy zamkniętym menu OSD naciśnij, aby otworzyć menu <b>Tryby wyświetlania</b> . *
4 Przycisk Informacje/Wyjście/Wstecz	Przy otwartym menu OSD naciśnij, aby opuścić OSD lub przejść z powrotem do wyższego poziomu.  Przy zamkniętym menu OSD naciśnij, aby otworzyć menu <b>Informacje</b> . *
5 Przycisk zasilania	Włączanie lub wyłączanie monitora.
6 Złącze zasilania	Podłączanie do monitora zasilania prądem zmiennym.
7 Port HDMI	Podłączanie kabla HDMI do urządzenia źródła.
8 Port VGA	Podłączanie kabla VGA do urządzenia źródła.

 **UWAGA:** \* Przyciski 2-4 to przyciski funkcyjne, których przypisanie można zmienić z ustawień domyślnych w menu OSD, na wybór innego menu, najczęściej używanego i do którego wymagany jest szybko dostęp. Sprawdź [Przypisywanie przycisków funkcyjnych na stronie 12](#) w celu uzyskania dalszych informacji.

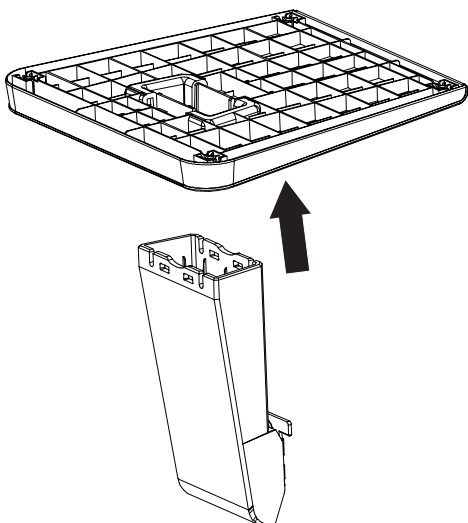
 **UWAGA:** Aby obejrzeć symulator OSD, należy odwiedzić HP Customer Self Repair Services Media Library (Multimedialna biblioteka HP usług napraw własnych klienta), pod adresem <http://www.hp.com/go/sml>.

# Ustawienia monitora

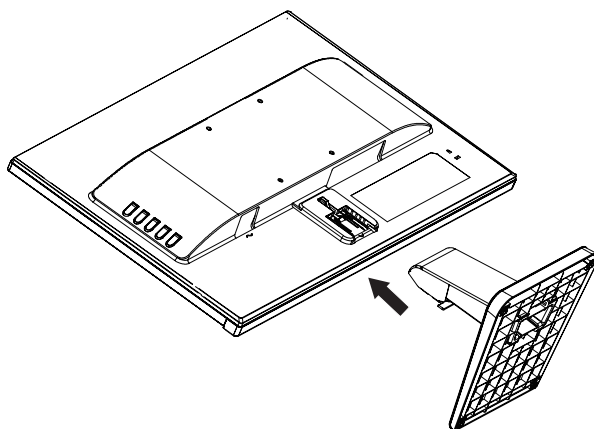
## Instalacja podstawy monitora

**PRZESTROGA:** Nie należy dotykać powierzchni panelu LCD. Nacisk na panel może spowodować niejednorodność kolorów lub dezorientację ciekłych kryształów. W takim przypadku, nie zostanie przywrócony normalny stan ekranu.

1. Podstawa zamocowana na rusztowaniu.



2. Ustaw monitor ekranem w dół na płaskiej powierzchni przykrytej czystym, suchym materiałem.
3. Włóż wspornik do gniazda z tyłu monitora i naciskaj, aż do zaskoczenia wspornika na miejsce.



## Podłączanie kabli

**UWAGA:** Monitor jest dostarczany z wybranymi kablami. Nie wszystkie pokazane w tej sekcji kable są dostarczane z monitorem.

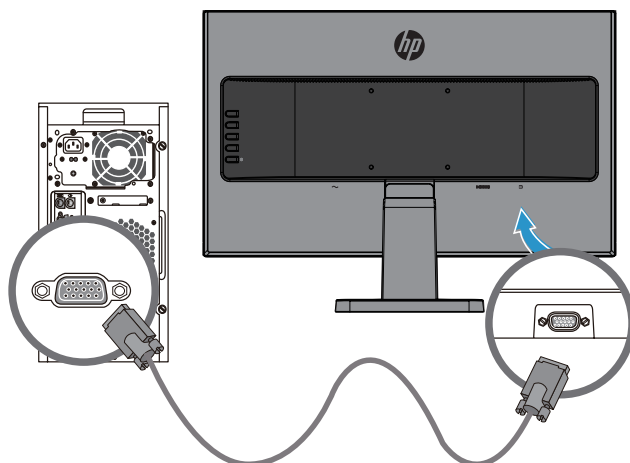
1. Umieść monitor w dogodnym, dobrze wentylowanym miejscu w pobliżu komputera.
2. Podłącz kabel wideo do portu wejścia wideo.



**UWAGA:** Monitor automatycznie ustala, które wejścia mają aktywne, prawidłowe sygnały wideo. Wejścia można wybrać poprzez naciśnięcie przycisku Menu w celu dostępu do menu ekranowego (OSD) i wybór **Sterowanie wejściem**.

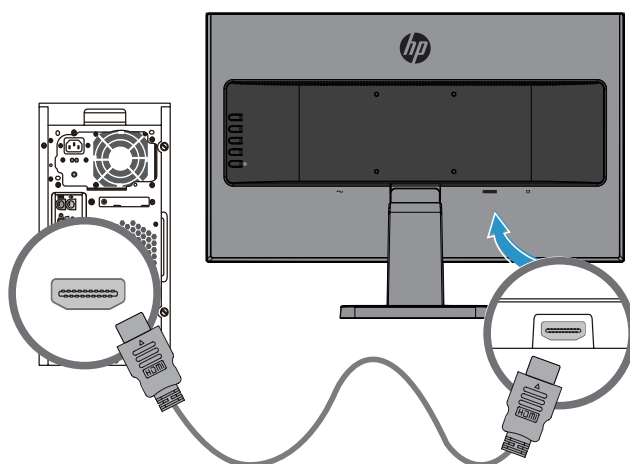
- Podłącz jeden koniec kabla VGA do portu VGA z tyłu monitora, a drugi koniec do urządzenia źródła.

### VGA

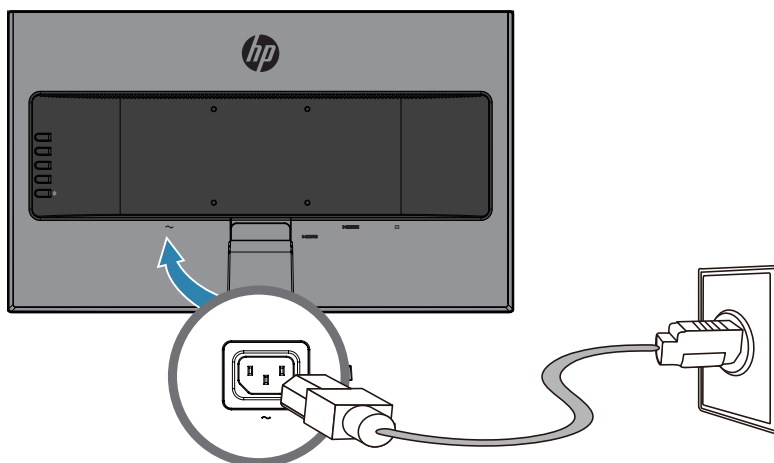


- Podłącz jeden koniec kabla HDMI do portu HDMI z tyłu monitora, a drugi koniec do urządzenia źródła.

### HDMI



3. Podłącz jeden koniec przewodu zasilającego prądu zmiennego do złącza zasilania z tyłu monitora, a drugi koniec do gniazda prądu zmiennego.



---

**⚠ OSTRZEŻENIE!** Aby zmniejszyć niebezpieczeństwo porażenia prądem elektrycznym lub uszkodzenia urządzenia:

Nie należy wyłączać bolca uziemienia wtyki przewodu zasilającego. Bolec uziemienia wtyki to ważna funkcja bezpieczeństwa.

Przewód zasilający należy podłączyć do zawsze łatwo dostępnego, uziemionego gniazda prądu zmiennego.

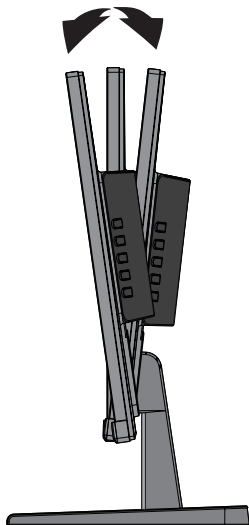
Należy odłączyć zasilanie od urządzenia, odłączając przewód zasilający od gniazda prądu zmiennego.

Dla własnego bezpieczeństwa, nie należy umieszczać na przewodach zasilających lub kablach żadnych przedmiotów. Należy je odpowiednio poprowadzić, aby nie były przypadkowo przydeptywane oraz, aby nikt po nich nie chodził. Nie należy ciągnąć za przewód lub kabel. Podczas odłączania przewodu zasilającego z gniazda prądu zmiennego, należy chwycić przewód za wtykę.

---

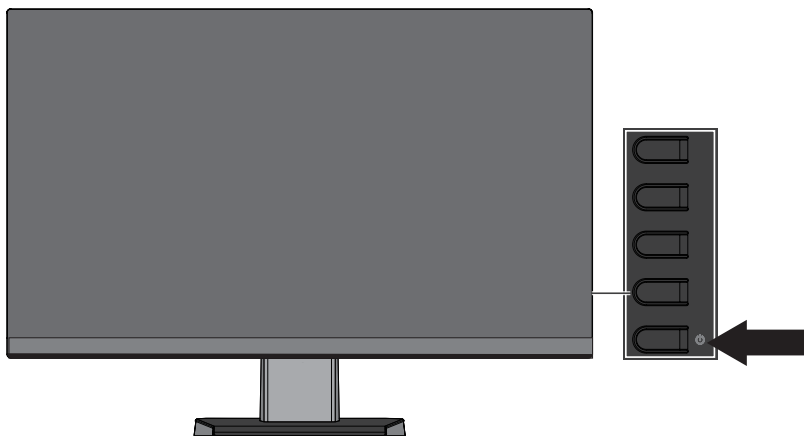
## Regulacja monitora

Nachyl monitor do przodu lub do tyłu, aby ustawić wygodny dla oczu poziom.



## Włączanie monitora

1. Naciśnij przycisk zasilania na komputerze, aby go włączyć.
2. Naciśnij przycisk zasilania z tyłu monitora, aby go włączyć.



**! PRZESTROGA:** Na monitorach wyświetlających na ekranie ten sam statyczny obraz przez 12 lub więcej godzin nieużywania, może wystąpić efekt utrwalenia obrazu. Aby uniknąć utrwalenia obrazu na ekranie monitora, należy zawsze uaktywniać wygaszacz ekranu lub wyłączać monitor, gdy dłużej nie będzie używany. Pozostawianie obrazu może występować na wszystkich ekranach LCD. Gwarancja HP nie obejmuje “utrwalania obrazu” monitorów.

**📝 UWAGA:** Jeśli naciśnięcie przycisku zasilania nie działa, może być włączona funkcja Blokada przycisku zasilania. Aby wyłączyć tę funkcję, naciśnij i przytrzymaj przycisk zasilania monitora przez 10 sekund.

**📝 UWAGA:** Kontrolkę zasilania można wyłączyć w menu OSD. Naciśnij przycisk Menu z tyłu monitora, a następnie wybierz **Strowanie zasilaniem > Dioda LED zasilania > Wył..**

Po włączeniu zasilania monitora, przez pięć sekund wyświetlany jest komunikat Stan monitora. Komunikat ten pokazuje, które wejście to sygnał aktywny, stan ustawienia automatycznego przetaczania źródła (Wł. lub Wył.; ustawienie domyślne to Wł.), bieżącą wstępnie ustawioną rozdzielczość ekranu i zalecaną wstępnie ustawioną rozdzielczość ekranu.

Monitor automatycznie przeszukuje wejścia sygnału, aby znaleźć aktywne wejście i wykorzystuje to wejście dla ekranu.

## Znak wodny HP i zasady dotyczące pozostawiania obrazu

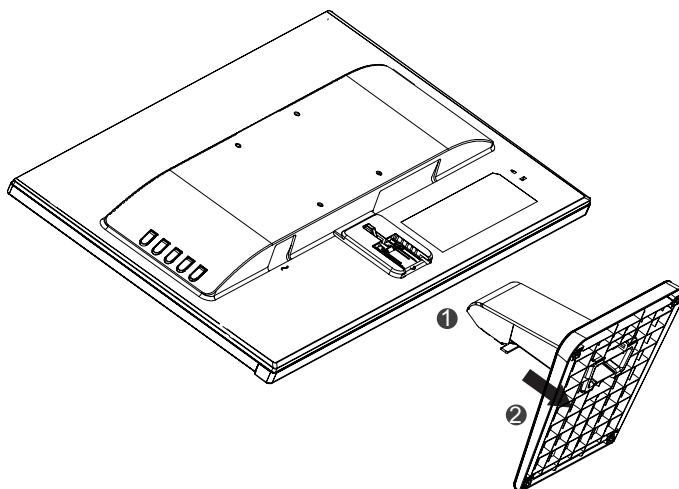
Modele monitora IPS są wyposażone w technologię IPS (In-Plane Switching), która zapewnia bardzo szerokie kąty widzenia i zaawansowaną jakość obrazu. Monitory IPS są odpowiednie dla szerokiego zakresu zastosowań zaawansowanej jakości obrazu. Ta technologia panelu, jednak nie jest odpowiednia do zastosowań w których długo pokazywane są statyczne obrazy, bez używania wygaszaczy ekranu. Te rodzaje zastosowań mogą obejmować nadzór, gry wideo, logo marketingu i szablony wyświetlane na ekranie przez długi czas. Obrazy statyczne mogą powodować pozostawianie obrazu, które może wyglądać na ekranie jak plamy lub znaki wodne.

## Zdejmowanie podstawy monitora

Monitor można zdjąć z podstawy, aby zamontować monitor na ścianie, na obrotowym ramieniu lub na innym elemencie montażowym.

**PRZESTROGA:** Przed rozpoczęciem demontażu monitora, należy się upewnić, że monitor jest wyłączony oraz, że zostały odłączone wszystkie kable.

1. Rozłącz i odłącz od monitora wszystkie kable.
2. Ustaw monitor ekranem w dół na płaskiej powierzchni przykrytej czystym, suchym materiałem.
3. Naciśnij zwolnienia zatrzasku (1).
4. Wsuń wspornik z gniazda monitora (2).



## Montaż monitora

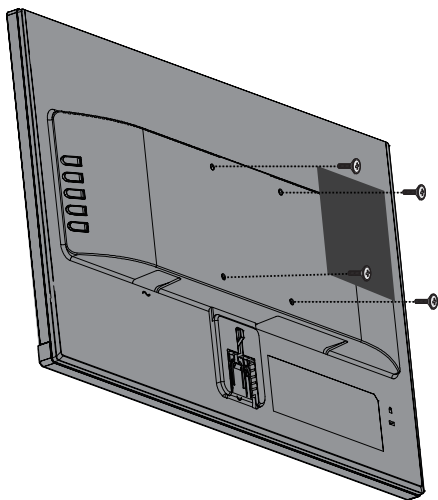
Monitor można zamontować na ścianie, na ramieniu obrotowym lub na innym elemencie montażowym.

**UWAGA:** Te urządzenia są obsługiwane przez wspornik do montażu na ścianie zgodny z przepisami UL lub CSA.

**PRZESTROGA:** Ten monitor obsługuje przemysłowy standard VESA otworów montażowych w rozstawie 100 mm. Aby podłączyć do monitora rozwiązanie montażowe innej firmy, wymagane są cztery śruby 4 mm, skok 0,7 i 10 mm. Dłuższych śrub nie można używać, ponieważ mogą one uszkodzić monitor. Ważne jest, aby sprawdzić, czy rozwiązanie montażowe producenta jest zgodne ze standardem VESA oraz, czy może utrzymać ciężar monitora. Dla uzyskania najlepszego działania ważne jest, aby używać kable zasilające i wideo dostarczane z monitorem.

1. Zdejmij monitor z podstawy. [Zdejmowanie podstawy monitora na stronie 8.](#)

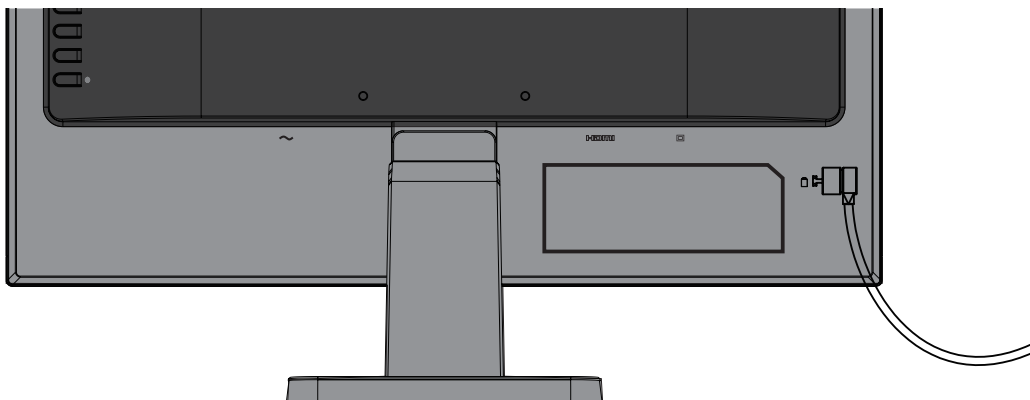
2. Zamontuj monitor według wyboru na ścianie lub na ramieniu obrotowym z użyciem czterech śrub dostarczonych z monitorem.



**UWAGA:** Można wybrać odpowiedni wspornik dla dostępnej ilości miejsca pomiędzy monitorem, a ścianą lub ramieniem obrotowym.

## Instalacja linki zabezpieczenia

Monitor można przymocować do stałego obiektu z użyciem opcjonalnej linki zabezpieczenia dostępnej w HP.





---

## 2 Używanie monitora

### Oprogramowanie i narzędzia

Na opcjonalnej płycie, jeśli została dostarczona z monitorem, znajdują się następujące pliki, które można zainstalować w komputerze. Jeśli nie jest dostępny napęd optyczny, pliki można pobrać pod adresem <http://www.hp.com/support>.

- Plik INF (Informacje)
- Pliki ICM (Image Color Matching) (jeden dla każdej skalibrowanej przestrzeni barwowej)

#### Plik informacji

Plik INF definiuje zasoby monitora wykorzystywane przez systemy operacyjne Windows®, aby zapewnić kompatybilność monitora z kartą graficzną komputera.

Ten monitor jest kompatybilny ze standardem Plug and Play Windows i monitor będzie działał prawidłowo bez instalacji pliku INF. Kompatybilność monitora ze standardem Plug and Play wymaga, aby karta graficzna komputera była zgodna z VESA DDC2, a monitor był połączony bezpośrednio z kartą graficzną. Standard Plug and Play nie działa przez oddzielne złącza typu BNC lub przez bufory/pola dystrybucji.

#### Plik Image Color Matching

Pliki ICM to pliki danych, które są używane w połączeniu z programami graficznymi, aby zapewnić spójne dopasowanie kolorów z ekranu monitora na drukarkę lub ze skanera na ekran monitora. Ten plik jest uaktywniany z programów graficznych, które obsługują tę funkcję.



**UWAGA:** Profil koloru ICM jest napisany zgodnie ze specyfikacją formatu profilu ICC (International Color Consortium).

---

### Instalacja plików INF i ICM

Po stwierdzeniu, że wymagana jest aktualizacja do instalacji plików użyj jedną z następujących metod.

#### Instalacja z płyty (dostępna w wybranych regionach)

1. Włóż płytę do napędu optycznego komputera. Wyświetlane jest menu płyty.
2. Wyświetl plik **Informacje o oprogramowaniu monitora HP**.
3. Wybierz **Zainstaluj sterownik monitora**.
4. Postępuj zgodnie z instrukcjami wyświetlanymi na ekranie.
5. Sprawdź, czy w oknie Ekran w Panelu sterowania systemu Windows wyświetlana jest prawidłowa rozdzielczość i częstotliwości odświeżania.



**UWAGA:** Po wyświetleniu błędu instalacji, spróbuj zainstalować pliki ręcznie. Sprawdź na płycie plik HP Monitor Software Information (Informacje o oprogramowaniu monitora HP).

---

#### Pobieranie ze strony internetowej

Jeśli nie jest dostępny komputer lub urządzenie źródła z napędem optycznym, można pobrać najnowszą wersję plików INF i ICM ze strony internetowej obsługi monitorów HP.

1. Przejdź na stronę <http://www.hp.com/support>.
2. Wybierz **Pobierz oprogramowanie i sterowniki**.
3. Wykonaj instrukcje ekranowe, aby wybrać monitor i pobrać oprogramowanie.

## Używanie menu ekranowego (OSD)

Użyj menu ekranowe (OSD) w celu regulacji obrazu ekranu monitora w oparciu o własne preferencje. Dostęp do menu OSD i regulacje można wykonać z użyciem przycisków na ramce monitora.

W celu dostępu do menu OSD i wykonania regulacji, należy wykonać następujące czynności:

1. Jeśli monitor nie jest jeszcze włączony, naciśnij przycisk zasilania w celu włączenia monitora.
2. Naciśnij przycisk **Menu**, aby wyświetlić menu ekranowe.
3. Użyj opcji menu do nawigacji, wyboru i dopasowania wyborów menu. Dostępne opcje zależą od aktywnego menu lub podmenu.

Następująca tabela pokazuje dostępne do wyboru elementy w menu OSD.

Menu główne	Opis
Brightness (Jasność)	Regulacja poziomu jasności ekranu.
Contrast (Kontrast)	Regulacja kontrastu ekranu.
Color Control (Sterowanie kolorami)	Wybór i regulacja koloru ekranu.
Input Control (Sterowanie wejściem)	Wybór wejścia sygnału wideo.
Image Control (Sterowanie obrazem)	Regulacja obrazu ekranowego.
Power Control (Sterowanie zasilaniem)	Regulacja ustawień zasilania.
Menu Control (Sterowanie Menu)	Otwieranie i zamykanie menu OSD.
Management (Zarządzanie)	Włączanie/wyłączanie obsługi DDC/CI i przywracanie wszystkich ustawień menu OSD do domyślnych ustawień fabrycznych.
Language (Język)	Wybór języka wyświetlania menu OSD. Domyślne ustawienia fabryczne to Angielski.
Information (Informacje)	Wyświetlanie ważnych informacji dotyczących monitora.
Exit (Wyjście)	Opuszczanie ekranu menu OSD.

## Przypisywanie przycisków funkcyjnych

Naciśnięcie jednego z czterech przycisków funkcyjnych uaktywnia przyciski i wyświetla ikony z lewej strony przycisków. Domyślne fabryczne ikony przycisków i funkcje są pokazane poniżej.

Przycisk	Funkcja	
1	Menu	Otwieranie menu OSD (menu ekranowe).
2	Następne wejście	Przełączanie na następne wejście lub następny, aktywny port wejścia wideo. (Przycisk funkcyjny 2 z możliwością przypisania)
3	Tryby wyświetlania	Otwieranie menu trybów wyświetlania. (Przycisk funkcyjny 3 z możliwością przypisania)
4	Informacje	Otwieranie menu Informacje. (Przycisk funkcyjny 4 z możliwością przypisania)

Przypisanie przycisków funkcyjnych z ich wartości domyślnych można zmienić, aby po uaktywnieniu przycisków można było szybko uzyskać dostęp do często używanych pozycji.

W cel przypisania przycisków funkcyjnych:

1. Naciśnij jeden z czterech przycisków na ramce tylnej w celu uaktywnienia przycisków, a następnie naciśnij przycisk Menu, aby otworzyć OSD.
2. W menu OSD, wybierz **Sterowanie menu > Przypisz przyciski**, a następnie wybierz jedną z dostępnych opcji dla przypisywanego przycisku.

---

 **UWAGA:** Przypisać można tylko trzy przyciski funkcyjne. Nie można ponownie przypisać przycisku Menu lub przycisku zasilania.

---

## Używanie trybu automatycznego uśpienia

Ten monitor obsługuje opcję menu OSD (menu ekranowe) o nazwie **Tryb automatycznego uśpienia**, która umożliwia włączenie lub wyłączenie dla monitora stanu zmniejszonego zużycia energii. Po włączeniu trybu automatycznego uśpienia (włączony domyślnie), monitor będzie przechodził do stanu zmniejszonego zużycia energii, po odebraniu z hosta PC sygnałów trybu niskiego zużycia energii (brak sygnału synchronizacji poziomej i pionowej).

Po przejściu do stanu zmniejszonego zużycia energii (tryb uśpienia), ekran monitora będzie pusty, podświetlenie jest wyłączane, a wskaźnik kontrolki zasilania zmieni kolor na bursztynowy. W trybie zmniejszonego zużycia energii, monitor zużywa mniej niż 0,5 W energii. Monitor wybudzi się z trybu uśpienia, po wysłaniu przez hosta PC aktywnego sygnału do monitora (na przykład, po uaktywnieniu myszy lub klawiatury).

Tryb automatycznego uśpienia można wyłączyć w OSD. Naciśnij jeden z czterech przycisków na ramce w celu uaktywnienia przycisków, a następnie naciśnij przycisk Menu, aby otworzyć OSD. W menu OSD wybierz **Sterowanie zasilaniem > Tryb automatycznego uśpienia > Wył.**

## Dopasowanie trybu niskiego poziomu niebieskiego światła

Zmniejszenie poziomu niebieskiego światła emitowanego z wyświetlacza, zmniejsza ekspozycję niebieskiego światła na oczy. Monitory HP udostępniają ustawienie zmniejszania emisji niebieskiego światła i tworzenia bardziej relaksującego i mniej stymulującego obrazu, podczas czytania treści na ekranie. W celu regulacji monitora na komfortowe światło wyświetlania, należy wykonać podane poniżej czynności.

W celu regulacji emisji niebieskiego światła z wyświetlacza:

1. Naciśnij przycisk **Tryby wyświetlania**.
2. Wybierz wymagane ustawienie:
  - Niski poziom niebieskiego światła:** Zmniejszenie poziomu niebieskiego światła dla zwiększenia komfortu widzenia
  - Czytanie:** Optymalizacja poziomu niebieskiego światła i jasności do oglądania wyświetlania wewnątrz pomieszczeń
  - Noc:** Regulacja na najniższy poziom światła niebieskiego i zmniejszenie wpływu na sen
3. Wybierz **Zapisz i powrót**, aby zapisać swoje ustawienia i zamknij menu **Tryb wyświetlania**. Wybierz **Anuluj**, aby nie zapisywać ustawienia.
4. Wybierz **Wyjście** w menu głównym.

## 3 Obsługa i rozwiązywanie problemów

### Rozwiązywanie najczęściej spotykanych problemów

Poniższa tabela zawiera listę problemów, możliwych przyczyn każdego z nich oraz zalecanych rozwiązań.

Problem	Możliwa przyczyna	Rozwiązanie
Ekran jest pusty lub miga obraz wideo.	Odłączony przewód zasilający.	Podłącz przewód zasilający.
	Wyłączony monitor.	Naciśnij przycisk zasilania na ramce tylnej. <b>UWAGA:</b> Jeżeli naciśnięcie przycisku zasilania nie przynosi oczekiwanego efektu, naciśnij i przytrzymaj przez 10 sekund przycisk zasilania, aby wyłączyć funkcję blokady przycisku zasilania.
	Nieprawidłowo podłączony kabel wideo.	Podłącz prawidłowo kabel wideo. Sprawdź <a href="#">Podłączanie kabli na stronie 4</a> w celu uzyskania dalszych informacji.
System znajduje się w trybie uśpienia.	System znajduje się w trybie uśpienia.	Naciśnij dowolny klawisz na klawiaturze lub rusz myszą, aby wyłączyć tryb uśpienia.
	Niekompatybilna karta wideo.	Otwórz menu OSD i wybierz menu <b>Sterowanie wejściami</b> . Ustaw <b>Automatyczne przełączanie wejścia</b> na <b>Wył.</b> i ręcznie wyłącz wejście.
Obraz jest rozmyty, nieostry lub zbyt ciemny.	Za niski poziom jasności.	Otwórz menu OSD i wybierz <b>Jasność</b> , aby wyregulować skalę jasności zgodnie z potrzebami.
Na ekranie wyświetlany jest komunikat <b>Nie znaleziono sygnału wejścia</b> .	Odłączony kabel wideo monitora.	Podłącz odpowiedni kabel wideo pomiędzy komputerem i monitorem. Podczas podłączania kabla wideo należy się upewnić, że jest wyłączone zasilanie komputera.
Na ekranie wyświetlany jest komunikat <b>Sygnal wejścia poza zakresem</b> .	Rozdzielczość wideo i/lub częstotliwość odświeżania są ustawione na wartość przekraczającą możliwości obsługi przez monitor.	Zmień ustawienia na obsługiwane. Sprawdź <a href="#">Wstępnie ustawione rozdzielczości ekranu na stronie 21</a> w celu uzyskania dalszych informacji.
Ten monitor jest wyłączony ale wydaje się, że nie przeszedł do trybu uśpienia.	Wyłączone sterowanie oszczędzaniem energii monitora.	Otwórz menu OSD i wybierz <b>Sterowanie zasilaniem</b> > <b>Tryb automatycznego uśpienia</b> i ustaw automatyczne uśpienie na <b>Wł.</b>
Wyświetlany jest komunikat <b>Blokada OSD</b> .	Włączona funkcja monitora Blokada OSD.	Naciśnij i przytrzymaj przycisk Menu na monitorze przez 10 sekund, aby wyłączyć funkcję Blokada OSD.
Wyświetlany jest komunikat <b>Blokada przycisku zasilania</b> .	Włączona funkcja monitora Blokada przycisku zasilania.	Naciśnij i przytrzymaj przez 10 sekund przycisk zasilania, aby wyłączyć funkcję blokady przycisku zasilania.

## Używanie funkcji automatycznej regulacji (wejście analogowe)

Podczas pierwszej konfiguracji monitora, przywrócenia ustawień fabrycznych komputera lub zmiany rozdzielczości monitora, funkcja automatycznej regulacji zostanie włączona automatycznie i wykona próbę optymalizacji obrazu.

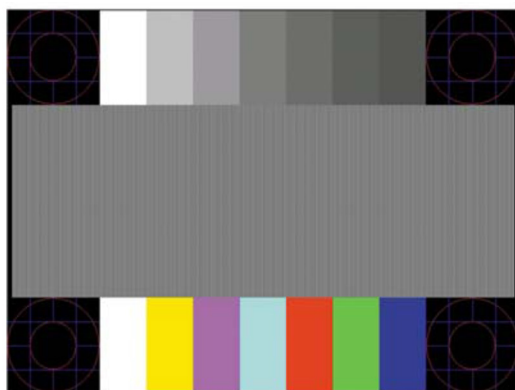
W celu zoptymalizowania osiągnięć ekranu dla wejścia VGA (analogowe), można również użyć przycisku OK/ Auto i programu narzędziowego wzorca automatycznej regulacji, który jest dostępny na dostarczonej z monitorem płycie.

Procedury tej nie należy wykonywać w przypadku korzystania z wejścia innego niż VGA. Jeśli używane jest wejście VGA (analogowe) monitora, procedura ta może przyczynić się do poprawy następujących elementów obrazu:

- Rozmyty obraz lub słaba ostrość
- Efekty powidoku, prążkowania lub cieniowania
- Błędne paski pionowe
- Cienkie linie przesuwające się w poziomie
- Niewyśrodkowany obraz

Aby używać funkcję automatycznej regulacji:

1. Przed rozpoczęciem regulacji zaczekaj 20 minut, na rozgrzanie monitora.
2. Naciśnij przycisk Menu na monitorze, a następnie wybierz w menu OSD **Sterowanie obrazem > Automatyczna regulacja**. Jeśli rezultaty nie będą zadowalające, należy kontynuować wykonywanie procedury.
3. Włóż płytę do napędu optycznego komputera. Wyświetlane jest menu płyty.
4. Wybierz **Otwórz program narzędziowy do automatycznej regulacji**. Zostanie wyświetlony wzorec testowy konfiguracji.




5. Naciśnij przycisk OK na monitorze, aby uzyskać stabilny, wyśrodkowany obraz.
6. Naciśnij przycisk **ESC** lub dowolny, inny przycisk na klawiaturze, aby opuścić wzorec testowy.



**UWAGA:** Program narzędziowy wzorca testowego automatycznej regulacji można pobrać na stronie <http://www.hp.com/support>.


## Optimalizacja jakości obrazu (wejście analogowe)

Aby poprawić jakość obrazu można wyregulować w menu ekranowym dwa elementy: Zegar i faza (dostępne w menu OSD).

 **UWAGA:** Elementy sterowania Zegar i faza można regulować tylko podczas używania wejścia analogowego (VGA). Te elementy sterowania nie umożliwiają regulacji dla wejść cyfrowych.

Ustawienia opcji Faza są zależne od ustawienia opcji Zegar, dlatego opcję Zegar należy ustawić jako pierwszą. Opcji tych należy używać tylko wtedy, gdy po użyciu funkcji automatycznej regulacji wygląd obrazu nie jest zadowalający.

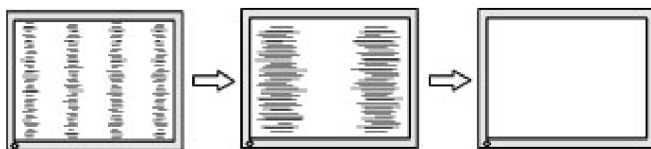
- **Zegar**- Zwiększanie lub zmniejszanie wartości w celu zminimalizowania pionowych pasków lub prążków widocznych w tle ekranu.
- **Faza**- zwiększanie lub zmniejszanie wartości w celu zminimalizowania migania lub rozmycia obrazu wideo.

 **UWAGA:** Podczas używania tych elementów sterowania, najlepsze efekty działania tych opcji osiąga się z użyciem programu narzędziowego wzorca regulacji, dostarczonego na płycie.

Podczas regulacji wartości Zegar i Faza, jeśli wystąpią zniekształcenia obrazu, należy kontynuować regulację wartości, aż do zniknięcia zniekształceń. Aby przywrócić ustawienia fabryczne, wybierz **Tak** w menu ekranowym **Przywróć ustawienia fabryczne**.

Aby wyeliminować pionowe paski (Zegar):

1. Naciśnij przycisk Menu na monitorze, aby otworzyć menu OSD, a następnie wybierz **Sterowanie obrazem > Zegar i faza**.
2. Użyj przycisków na monitorze do wyeliminowania pionowych pasków. Naciskaj przyciski powoli, aby nie pominąć optymalnego punktu regulacji.



3. Po wyregulowaniu ustawienia Zegar, jeśli na ekranie będą występować rozmycie, miganie albo wyświetlanie pasków, należy przejść do regulacji ustawienia Faza.

Aby usunąć miganie lub rozmycie (Faza):

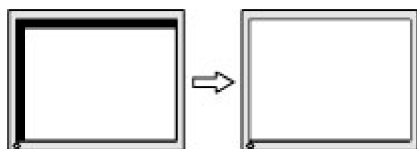
1. Naciśnij przycisk Menu na monitorze, aby otworzyć menu OSD, a następnie wybierz **Sterowanie obrazem > Zegar i faza**.
2. Naciśnij przyciski na monitorze w celu wyeliminowania migania lub rozmycia. Miganie lub rozmycie może być trudne do wyeliminowania w zależności od komputera lub zainstalowanej karty graficznej.



Aby poprawić pozycję ekranu (Pozycja pozioma lub pozycja pionowa):

1. Naciśnij przycisk Menu na monitorze, aby otworzyć menu OSD, a następnie wybierz **Pozycja obrazu**.

2. Naciśnij przyciski na monitorze w celu prawidłowej regulacji pozycji obrazu w obszarze wyświetlania monitora. Pozycja pozioma przesuwa obraz w lewo lub w prawo; Pozycja pionowa przesuwa obraz w górę i w dół.



## Blokada przycisku

Przytrzymanie przycisku zasilania lub przycisku Menu przez dziesięć sekund zablokuje działanie tego przycisku. Działanie to można przywrócić poprzez ponowne przytrzymanie przycisku przez dziesięć sekund. To działanie jest dostępne tylko przy włączonym zasilaniu monitora, wyświetlającego aktywny sygnał i gdy nie jest aktywne OSD.

## Wsparcie dla produktu

Aby uzyskać dodatkowe informacje o używaniu monitora, przejdź na stronę <http://www.hp.com/support>. Wybierz listę **Znajdź swój produkt** i wykonaj instrukcje ekranowe.

Pod tym adresem można skorzystać z następujących możliwości:

- Czat online z technikiem HP



**UWAGA:** Jeśli czat pomocy technicznej nie jest dostępny w danym języku, należy wybrać wersję angielską.

- Lokalizacja punktu serwisowego HP

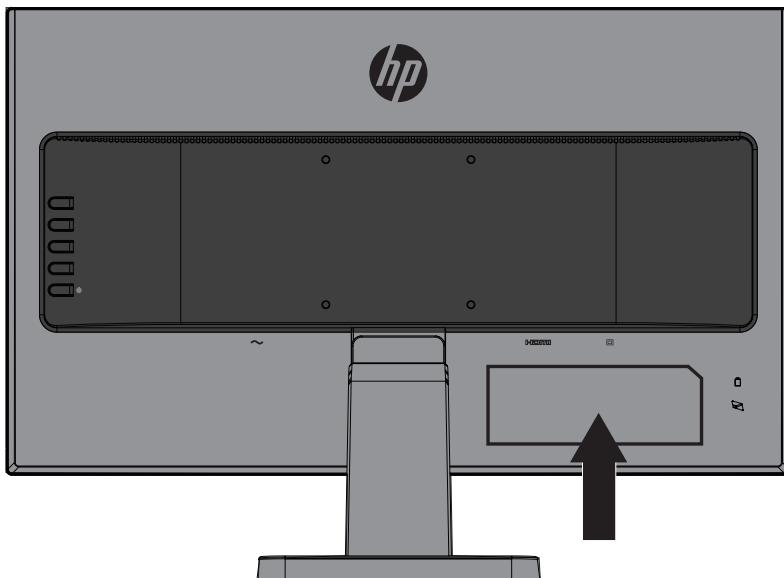
## Przygotowanie do kontaktu z pomocą techniczną

Jeśli nie można rozwiązać problemu z użyciem opisanych w tej sekcji wskazówek rozwiązywania problemów, może być konieczny kontakt z pomocą techniczną. Po nawiązaniu kontaktu należy przygotować następujące informacje:

- Numer produktu monitora
- Numer seryjny monitora
- Data nabycia na fakturze
- Warunki w których wystąpił problem
- Odebrane komunikaty błędu
- Konfiguracja sprzętowa
- Nazwa oraz wersja używanego sprzętu i oprogramowania

## Lokalizacja numeru seryjnego i numeru produktu

Numer seryjny i numer produktu znajdują się na etykietach pod ramką monitora. Numery te będą potrzebne podczas kontaktu z HP w sprawie modelu monitora.





---

## 4 Konserwacja monitora

### Zalecenia dotyczące konserwacji

- Nie należy otwierać obudowy monitora lub próbować naprawiać ten produkt samodzielnie. Regulować można tylko te elementy sterowania, które są omówione w instrukcjach działania. Jeśli monitor nie działa normalnie lub został upuszczony albo uszkodzony, należy się skontaktować z autoryzowanym dostawcą HP, sprzedawcą lub dostawcą usługi.
- Należy używać wyłącznie źródła zasilania i połączenia odpowiedniego dla tego monitora, zgodnie z informacjami na etykiecie/tabliczce znamionowej z tyłu monitora.
- Gdy monitor nie jest używany należy go wyłączyć. Żywotność monitora można znacznie zwiększyć, poprzez używanie wygaszacza ekranu i wyłączanie monitora, gdy nie jest używany.



**UWAGA:** Gwarancja HP nie obejmuje “utrwalania obrazu” monitorów.

- Szczeliny i otwory w obudowie służą do wentylacji. Otworów tych nie można zastępować ani przykrywać. Do szczelin lub otworów w obudowie nie wolno wpychać żadnych obiektów.
- Monitor należy trzymać w miejscu z dobrą wentylacją, z dala od nadmiernego światła, ciepła lub wilgoci.
- Podczas zdejmowania podstawy monitora, monitor należy położyć ekranem w dół na miękkiej powierzchni, aby zapobiec jego zarysowaniu, zniszczeniu albo rozbiciu.

### Czyszczenie monitora

1. Należy wyłączyć monitora i odłączyć zasilanie od komputera, odłączając przewód zasilający od gniazda prądu zmiennego.
2. Należy usunąć z monitora kurz, wycierając ekran i obudowę miękką, czystą, antystatyczną szmatką.
3. Do bardziej opornych zabrudzeń należy użyć mieszanki 50/50 wody i alkoholu izopropylowego.



**PRZESTROGA:** Środkiem czyszczącym należy spryskać szmatkę i wilgotną szmatką delikatnie wytrzeć powierzchnię ekranu. Nigdy nie należy bezpośrednio spryskiwać środkiem czyszczącym powierzchni ekranu. Może się on dostać za ramkę i uszkodzić elektronikę.




**PRZESTROGA:** Do czyszczenia ekranu monitora lub obudowy nie należy używać środków czyszczących na bazie materiałów ropopochodnych, takich jak benzen, rozcieńczalnik lub jakichkolwiek substancji lotnych. Te środki chemiczne mogą spowodować uszkodzenie monitora.

---

### Dostawa monitora

Należy zachować oryginalne opakowanie w miejscu przechowywania. Może być potrzebne później, podczas przenoszenia lub dostawy monitora.

## A Dane techniczne

 **UWAGA:** Specyfikacje produktu dostarczone w tym podręczniku użytkownika, mogły zostać zmienione w czasie od wyprodukowania do dostawy produktu.

Aby uzyskać najnowsze specyfikacje lub dodatkowe specyfikacje dotyczące tego produktu, należy przejść pod adres <http://www.hp.com/go/quickspecs/> i wyszukać posiadany, określony model monitora, aby znaleźć określone dla niego szybkie specyfikacje (QuickSpecs).

### 54,6 cm/21,5-cala

Monitor	Panoramiczny 54,6 cm	Panoramiczny 21,5 cala
Typ	IPS	
Użyteczny rozmiar ekranu	Przekątna 54,6 cm	Przekątna 21,5 cala
Maksymalna waga (bez opakowania)	3,11 kg	3,08 kg
Wymiary (z podstawą)		
Wysokość	38,08 cm	31,17 cm
Głębokość	17,63 cm	17,63 cm
Szerokość	48,97 cm	48,97 cm
Maksymalna rozdzielczość grafiki	1920 x 1080	
Optymalna rozdzielczość grafiki	1920 x 1080	
Wymagania dotyczące temperatury otoczenia		
Temperatura podczas pracy	5 do 35° C	41 do 95° F
Temperatura podczas przechowywania	-20 do 60° C	-4 do 140° F
Źródło zasilania	Prąd zmienny 100-240 V, 50/60 Hz	
Złącze wejścia	Jeden port VGA z dostarczonym kablem; jeden port HDMI	

### 60,5 cm/23,8-cala

Monitor	Panoramiczny 60,5 cm	Panoramiczny 23,8 cala
Typ	IPS	
Użyteczny rozmiar ekranu	Przekątna 60,5 cm	Przekątna 23,8 cala
Maksymalna waga (bez opakowania)	3,58 kg	3,58 kg
Wymiary (z podstawą)		
Wysokość	40,03 cm	40,13 cm
Głębokość	18,43 cm	20,93 cm
Szerokość	54,06 cm	54,05 cm

Maksymalna rozdzielczość grafiki	1920 x 1080	
Optymalna rozdzielczość grafiki	1920 x 1080	
<b>Wymagania dotyczące temperatury otoczenia</b>		
Temperatura podczas pracy	<b>5 do 35° C</b>	41 do 95° F
Temperatura podczas przechowywania	<b>-20 do 60° C</b>	-4 do 140° F
<b>Źródło zasilania</b>	Prąd zmienny 100-240 V, 50/60 Hz	
<b>Złącze wejścia</b>	Jeden port VGA z dostarczonym kablem; jeden port HDMI	

## Wstępnie ustawione rozdzielczości ekranu

Ustawienia wstępne	Format pikseli	Częst. poz. (kHz)	Częst. pion. (Hz)
1	640 x 480	31,469	59,940
2	720 x 400	31,469	70,087
3	800 x 600	37,879	60,317
4	1024 x 768	48,363	60,004
5	1280 x 720	45,000	60,000
6	1280x 800	49,702	59,810
7	1280 x 1024	63,981	60,020
8	1440 x 900	55,469	59,901
9	1600 x 900	60,000	60,000
10	1680 x 1050	65,290	59,954
11	1920 x 1080	67,500	60,000

## Wprowadzanie trybów użytkownika

W następujących warunkach, sygnał kontrolera wideo, może czasami zgłaszać potrzebę ustawienia trybu, który nie został wstępnie ustawiony:

- Gdy nie jest używana standardowa karta graficzna.
- Gdy nie jest używany wstępnie ustawiony tryb.

W takim przypadku, może być potrzebna ponowna regulacja parametrów ekranu monitora, poprzez użycie menu ekranowego. Zmienić i zapisać w pamięci można którykolwiek lub wszystkie te tryby. Monitor automatycznie zapisze nowe ustawienie, a następnie rozpozna nowy tryb tak, jak tryb wstępnie ustawiony. Oprócz wstępnie ustawionych trybów fabrycznych, wprowadzić i zapisać można co najmniej 10 trybów użytkownika.

## Funkcja oszczędzania energii

Te monitory obsługują stan zmniejszonego zużycia energii. Stan zmniejszonego zużycia energii zostanie zainicjowany, jeśli monitor wykryje brak sygnału synchronizacji poziomej lub sygnału synchronizacji pionowej. Po wykryciu braku tych sygnałów, ekran monitora będzie pusty, wyłączone zostanie podświetlenie, a wskaźnik kontrolki zasilania zmieni kolor na bursztynowy. W stanie zmniejszonego zużycia energii, monitor wykorzysta 0,5 wata energii. Przed powrotem do normalnego trybu działania wykonywane jest krótkotrwałe rozgrzewanie.

Sprawdź w podręczniku komputera instrukcje ustawiania funkcji oszczędzania energii (czasami określane jako funkcje zarządzania zasilaniem).



**UWAGA:** Funkcja oszczędzania energii działa tylko po podłączeniu do komputera z obsługą funkcji oszczędzania energii.

---

Poprzez wybór ustawień w programie narzędziowym oszczędzania energii monitora, można także zaprogramować monitor na inicjowanie stanu zmniejszonego zużycia energii we wstępnie określonym czasie. Gdy program narzędziowy oszczędzania energii monitora spowoduje inicjowanie przez monitor stanu zmniejszonego zużycia energii, kontrolka zasilania będzie migać bursztynowym światłem.

---

## B Dostępność

HP projektuje, produkuje i sprzedaje produkty i usługi, które mogą być używane przez wszystkich, włącznie z osobami niepełnosprawnymi, jako oddzielne jednostki lub z odpowiednimi urządzeniami wspomagającymi.

### Obsługiwane technologie wspomagające

Produkty HP obsługują wiele technologii wspomagających system operacyjny i można je skonfigurować do pracy z dodatkowymi technologiami wspomagającymi. Użyj funkcji Szukaj w urządzeniu źródła podłączonym do monitora, aby wyszukać więcej informacji o funkcjach wspomagających.



**UWAGA:** W celu uzyskania dalszych informacji o określonym produkcie technologii wspomagającej, należy się skontaktować z obsługą klienta właściwą dla produktu.

---

### Kontakt z pomocą techniczną

Stale udoskonalamy dostępność naszych produktów i usług, dlatego mile widziane są wszelkie opinie użytkowników. Po wystąpieniu problemu z produktem lub, gdy użytkownik chce nam przekazać swoje spostrzeżenia dotyczące funkcji dostępności, które okazały się pomocne, prosimy o kontakt z nami telefonicznie pod numerem (888) 259-5707, od poniedziałku do piątku, w godzinach 6 a.m. do 9 p.m. czasu górskiego. Jeśli użytkownik jest niesłyszący albo niedosłyszący i korzysta z TRS/VRS/WebCapTel, prosimy o kontakt z nami, gdy wymagana jest pomoc techniczna albo w przypadku pytań dotyczących dostępności, telefonicznie pod numerem (877) 656-7058, od poniedziałku do piątku, w godzinach 6 a.m. do 9 p.m. czasu górskiego.