



Handleiding

© Copyright 2017 HP Development Company, L.P.

Windows is een handelsmerk of gedeponerd handelsmerk van Microsoft Corporation in de Verenigde Staten en/of andere landen.

De informatie in deze documentatie kan zonder kennisgeving worden gewijzigd. De enige garanties voor HP-producten en diensten staan vermeld in de expliciete garantieverklaringen die bij dergelijke producten en diensten worden meegeleverd. Niets in dit document mag worden opgevat als een aanvullende garantie. HP is niet aansprakelijk voor technische of redactionele fouten of weglatingen in dit document.

Productmelding




Deze handleiding beschrijft functies die de meeste modellen gemeenschappelijk hebben. Sommige functies zijn mogelijk niet beschikbaar op uw product. Ga naar <http://www.hp.com/support> en selecteer uw land om de nieuwste gebruikershandleiding te verkrijgen. Selecteer **Uw product zoeken** en volg dan de instructies op het scherm.

Eerste editie: Mei 2017

Documentonderdeelnummer: 925207-331

Over deze handleiding

Deze handleiding biedt informatie over monitorfuncties, het instellen van de monitor en technische specificaties.

-
-  **WAARSCHUWING!** Geeft een gevaarlijke situatie aan die, indien deze niet wordt vermeden, **kan** leiden tot overlijden of ernstig letsel.
 -  **LET OP:** Geeft een gevaarlijke situatie aan die, indien deze niet wordt vermeden, **kan** leiden tot licht of matig letsel.
 - Opmerking:** Bevat aanvullende informatie om de belangrijke punten van de hoofdtekst te benadrukken of aan te vullen.
 -  **TIP:** Biedt nuttige tips over het voltooien van een taak.
-



Inhoudsopgave

1 Aan de slag	1
Belangrijke informatie over de veiligheid	1
Producteigenschappen en -componenten	2
Eigenschappen.....	2
Componenten achteraan	3
De monitor instellen	4
De monitorvoet installeren	4
De kabels aansluiten	4
De monitor aanpassen.....	7
De monitor inschakelen.....	7
HP-watermerk en beleid voor nabebelden	8
De monitorvoet verwijderen.....	8
De monitor monteren	8
Een beveiligingskabel installeren.....	10
2 De monitor gebruiken	11
Software en hulpprogramma's.....	11
Het informatiebestand	11
Het IMC-bestand (Image Color Matching).....	11
De INF- en ICM-bestanden installeren.....	11
Installeren vanaf de optische schijf (beschikbaar in bepaalde regio's)	11
Downloaden van het web	11
Het OSD-menu (on-screen display) gebruiken.....	12
De functieknoppen toewijzen.....	12
De automatische slaapmodus gebruiken.....	13
De lage blauwlichtmodus aanpassen.....	13
3 Ondersteuning en probleemoplossing	14
Algemene problemen oplossen.....	14
De automatische aanpassingsfunctie gebruiken (analoge ingang)	15
De beeldprestaties optimaliseren (analoge ingang).....	16
Button lockouts (Knopvergrendelingen)	17
Productondersteuning.....	17
Vorbereiden om de technische ondersteuning te bellen	17
Het serienummer en productnummer zoeken.....	18

4 De monitor onderhouden	19
Onderhoudsrichtlijnen	19
De monitor reinigen	19
De monitor verzenden	19
Bijlage A Technische specificaties	20
54,6 cm/21,5 inch	20
60,5 cm/23,8 inch	20
Vooraf ingestelde beeldresoluties	21
Gebruikersmodi openen	22
Energiebesparingsfunctie	22
Bijlage B Toegankelijkheid.....	23
Ondersteunde hulptechnologieën.....	23
Contact opnemen met de klantondersteuning	23

1 Aan de slag

Belangrijke informatie over de veiligheid

Er is een voedingskabel bij de monitor geleverd. Als een andere kabel wordt gebruikt, mag u alleen een voedingsbron en aansluiting gebruiken die geschikt zijn voor deze monitor. Voor informatie over de juiste set voedingskabels voor het gebruik met de monitor, kunt u de *Productmededelingen* die op de optische schijf of in uw documentatiekit zijn geleverd, raadplegen.

⚠ WAARSCHUWING! Om het risico op elektrische schok of schade aan het apparaat te verminderen:

- Sluit de voedingskabel aan op een stopcontact dat op elk ogenblik gemakkelijk toegankelijk is.
- Koppel de voeding los van de computer door de voedingskabel uit het stopcontact te trekken.
- Indien geleverd met een aansluitstekker met 3 pennen op de voedingskabel, sluit u de kabel aan op een geaarde uitgang met 3 pennen. Schakel de aardingspen van de voedingskabel niet uit door bijvoorbeeld een adapter met 2 pennen te bevestigen. De aardingspen is een belangrijke veiligheidsfunctie.

Plaats voor uw veiligheid niets op de voedingskabels. Leg de kabels zo, dat er niemand per ongeluk op kan trappen of over kan struikelen.

Om het risico op ernstig letsel te verminderen, leest u de *Veiligheids- en comforthandleiding*. Dit beschrijft de juiste werkstationinstelling en de correcte houding, gezondheid en gewoonten voor computergebruikers. De *Veiligheids- & comforthandleiding* biedt ook belangrijke elektrische en mechanische veiligheidsinformatie. De *Veiligheids- & comforthandleiding* bevindt zich op het web op <http://www.hp.com/ergo>.

⚠ LET OP: Voor de bescherming van de monitor, evenals de computer, sluit u alle voedingskabels voor de computer en zijn randapparaten (zoals een monitor, printer, scanner) aan op een soort overspanningsbeveiligingsapparaat, zoals een stroomstrip of een UPS (Uninterruptible Power Supply). Niet alle stroomstrips bieden overspanningsbeveiliging; deze capaciteit moet specifiek met een label op de stroomstrips zijn aangegeven. Gebruik een stroomstrip waarvan de fabrikant een schadevervangingsbeleid biedt, zodat u de apparatuur kunt vervangen als de overspanningsbeveiliging mislukt.

Gebruik meubilair van de geschikte en correcte grootte, ontworpen voor een goede ondersteuning van de HP LCD-monitor.

⚠ WAARSCHUWING! LCD-monitoren die verkeerd zijn geplaatst op dressoirs, boekenkasten, planken, bureaus, luidsprekers, kisten of wagentjes, kunnen omvallen en lichamelijk letsel veroorzaken.

Zorg dat alle draden en kabels die op de LCD-monitor zijn aangesloten, correct legt zodat er niet kan worden aan getrokken, ze niet kunnen worden vastgegrepen of er niet kan over worden gevallen.

Zorg dat het totale ampèrevermogen van de producten die op het stopcontact zijn aangesloten, niet hoger is dan het vermogen van het stopcontact en dat het totale ampèrevermogen van de producten die op de kabel zijn aangesloten, het vermogen van de kabel niet overschrijden. Kijk op het stroomlabel om het ampèrevermogen (AMPS of A) vast te stellen voor elk apparaat.

Installeer de monitor dichtbij een stopcontact die gemakkelijk bereikbaar is. Koppel de monitor los door de stekker stevig vast te nemen en deze uit het stopcontact te trekken. Koppel de monitor nooit los door aan de kabel te trekken.

Laat de monitor niet vallen of plaats deze niet op een onstabiel oppervlak.

📝 OPMERKING: Dit product is geschikt voor entertainmentdoeleinden. Overweeg om de monitor te plaatsen in een gecontroleerde verlichte omgeving om storing van de omgevingsverlichting en heldere oppervlakken die hinderende weerkaatsingen van het scherm kunnen veroorzaken, te voorkomen.

Producteigenschappen en -componenten

Eigenschappen

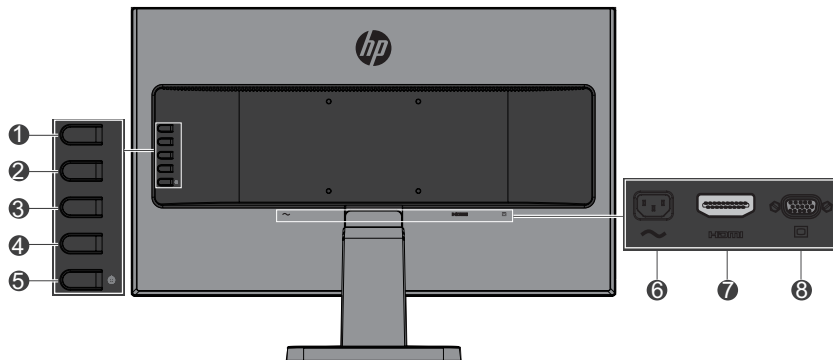
De monitoren hebben de volgende eigenschappen:

- 54,6 cm (21,5") diagonaal weergeefbaar schermgebied met 1920 x 1080 full HD-resolutie; bevat aangepaste schalen voor een maximale beeldgrootte terwijl de originele beeldverhouding behouden blijft.
- 60,5 cm (23,8") diagonaal weergeefbaar schermgebied met 1920 x 1080 full HD-resolutie; bevat aangepaste schalen voor een maximale beeldgrootte terwijl de originele beeldverhouding behouden blijft.
- Niet-verblindend beeldscherm met een LED-verlichting
- Een brede kijkhoek waardoor het scherm zichtbaar is vanuit een zittende of staande positie, of wanneer u van de ene naar de andere kant beweegt
- Kantelcapaciteit
- Verwisselbare stand voor flexibele oplossingen voor de monitormontage
- VGA-video-ingang (kabel opgegeven)
- HDMI-video-ingang (High-definition Multimedia Interface)
- Plug & play-capaciteit indien ondersteund door uw besturingssysteem
- Voorziening voor beveiligingskabelsleuf op de achterkant van de monitor voor een optionele beveiligingskabel
- OSD-aanpassingen (On-screen display) in meerdere talen voor een eenvoudige instelling en schermoptimalisatie
- Optische software- en documentatieschijf (geleverd met de monitor in bepaalde regio's) die de monitorstuurprogramma's en de productdocumentatie bevat
- Energiebesparingsfunctie om te voldoen aan de vereisten voor lager energieverbruik
- De instellingen voor laag blauw licht om een meer ontspannende en minder stimulerende afbeelding te maken
- VESA-montagebeugel voor het bevestigen van de monitor aan een wandmontageapparaat of draaiarm




OPMERKING: Voor veiligheids- en regelgevende informatie, raadpleegt u de *Productmededelingen* die op de optische schijf of in uw documentatiekit zijn geleverd. Om updates voor de handleiding van uw product te zoeken, gaat u naar <http://www.hp.com/support> en selecteert u uw land. Selecteer **Uw product zoeken** en volg dan de instructies op het scherm.

Componenten achteraan



Component	Functie
1 Menu/OK	Als het OSD-menu open is, drukt u hierop om de selectie te bevestigen. Als het OSD-menu gesloten is, drukt u hierop om het OSD-menu te openen.
2 Knop Volgende invoer/omhoog/verhogen	Als het OSD-menu open is, drukt u om vooruit te navigeren door het OSD-menu en de aanpassingsniveaus te verhogen. Als het OSD-menu gesloten is, drukt u hierop om te schakelen naar de volgende video-ingang. *
3 Knop Weergavemodi/omlaag/verlagen	Als het OSD-menu open is, drukt u om vooruit te navigeren door het OSD-menu en de aanpassingsniveaus te verlagen. Als het OSD-menu gesloten is, drukt u hierop om het menu Weergavemodi te openen. *
4 Knop Informatie/Afsluiten/Vorige	Als het OSD-menu open is, drukt u hierop om het OSD af te sluiten of terug te keren naar het hoogste niveau. Als het OSD-menu gesloten is, drukt u hierop om het menu Informatie te openen. *
5 Aan-/uit-knop	Zet de monitor aan of uit.
6 Voedingsaansluiting	Sluit de wisselstroom aan op de monitor.
7 HDMI-poort	Sluit een HDMI-kabel aan op het bronapparaat.
8 VGA-poort	Sluit de VGA-kabel aan op het bronapparaat.

 **OPMERKING:** * Knoppen 2-4 zijn functieknoppen die kunnen worden gewijzigd vanaf hun standaardinstelling in het OSD-menu naar een andere menuselectie die u het vaakst gebruikt en waarvoor u snelle toegang wenst. Zie [De functieknoppen toewijzen op pagina 12](#) voor meer informatie.

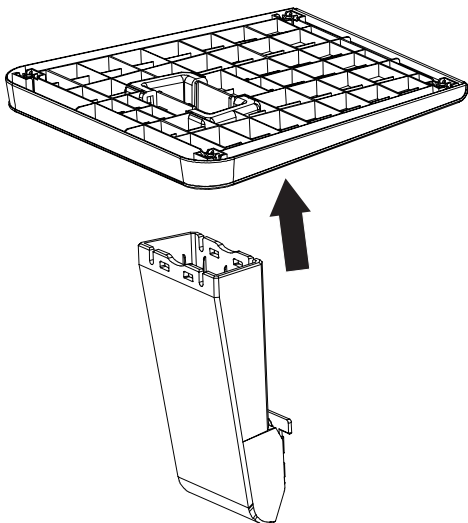
 **OPMERKING:** Om een OSD-simulator weer te geven, bezoekt u de HP Customer Self Repair Services Media Library op <http://www.hp.com/go/sml>.

De monitor instellen

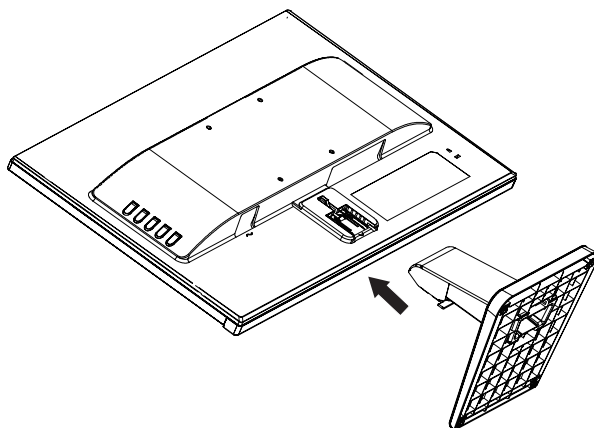
De monitorvoet installeren

! **LET OP:** Raak het oppervlak van het LCD-scherm niet aan. Druk op het scherm kan niet-eenvormigheid van kleur of desoriëntatie van de vloeibare kristallen veroorzaken. Als dit zich voordoet, wordt het scherm niet hersteld naar zijn normale toestand.

1. De basis bevestigd op het schavot.



2. Plaats de monitor met de voorzijde omlaag op een plat oppervlak dat is afgedekt met een schone, droge doek.
3. Stop de voet in de sleuf op de achterkant van de monitor en druk erop tot deze op zijn plaats klikt.



De kabels aansluiten

! **OPMERKING:** De monitor wordt geleverd met een selectie van kabels. Niet alle kabels die in deze sectie zijn opgenomen, zijn meegeleverd met de monitor.

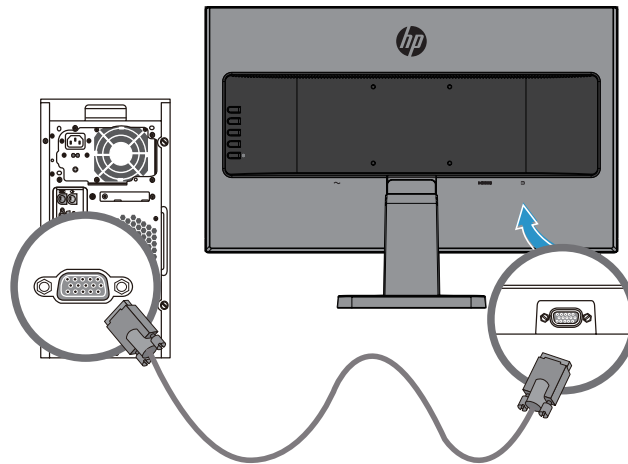
1. Plaats de monitor op een handige, goed geventileerde locatie dichtbij de computer.
2. Sluit een videokabel aan op de video-ingang.



OPMERKING: De monitor bepaalt automatisch welke ingangen geldige videosignalen hebben. De ingangen kunnen worden geselecteerd door op de knop Menu te drukken om het OSD-menu te openen en **Invoerbesturing** te selecteren.

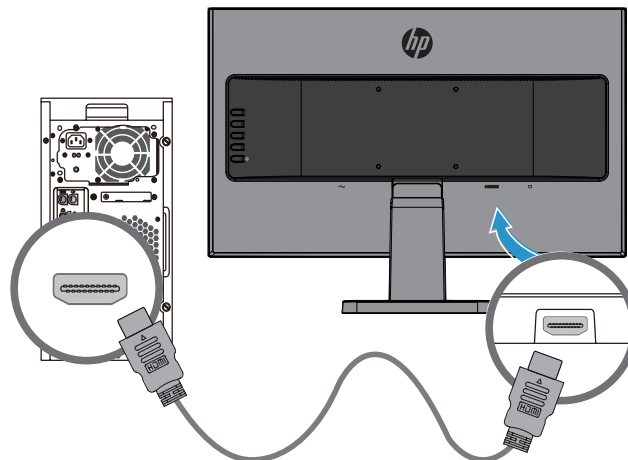
- Sluit het ene uiteinde van de VGA-kabel aan op de VGA-poort op de achterkant van de monitor en het andere uiteinde op het bronapparaat.

VGA

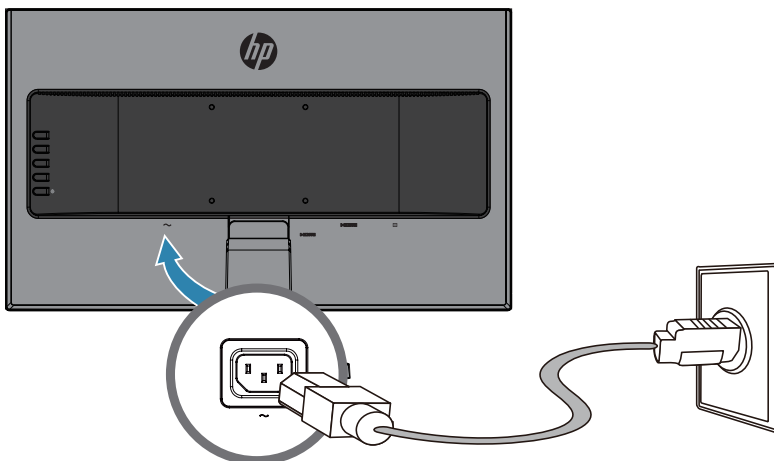


- Sluit het ene uiteinde van een HDMI-kabel aan op de HDMI-poort op de achterkant van de monitor en het andere uiteinde op het bronapparaat.

HDMI



3. Sluit het ene uiteinde van de wisselstroomkabel aan op de voedingsaansluiting op de achterkant van de monitor en het andere uiteinde op een stopcontact.



⚠ WAARSCHUWING! Om het risico op elektrische schok of schade aan het apparaat te verminderen:

Schakel de aardingsstekker en de voedingskabel niet uit. De aardingsstekker is een belangrijke veiligheidsfunctie.

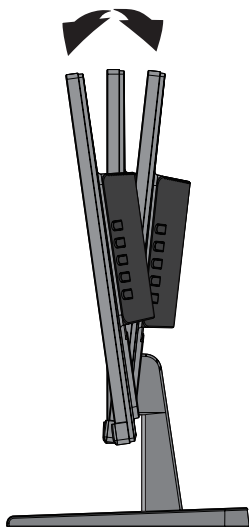
Sluit de voedingskabel aan op een geaard stopcontact dat op elk ogenblik gemakkelijk toegankelijk is.

Koppel de voeding los van de apparatuur door de voedingskabel uit het stopcontact te trekken.

Plaats voor uw veiligheid niets op de voedingskabels. Leg de kabels zo, dat er niemand per ongeluk op kan trappen of over kan struikelen. Trek niet aan een koord of kabel. Wanneer u de voedingskabel uit het stopcontact trekt, moet u de kabel bij de stekker vastnemen.

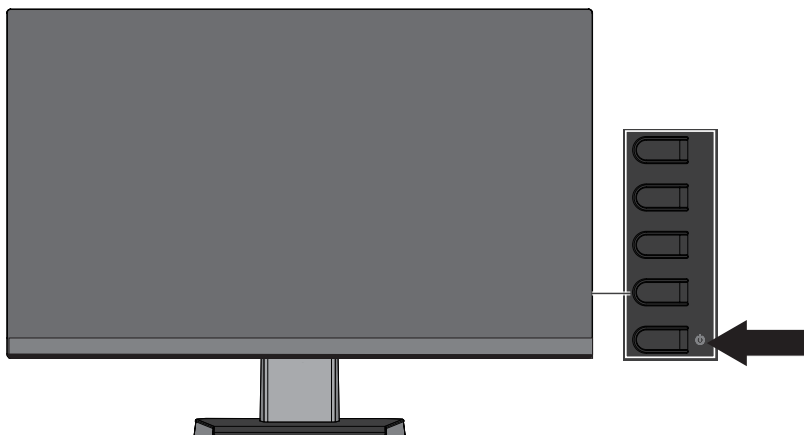
De monitor aanpassen

Kantel de monitor naar of naar achter om deze op een comfortabel oogniveau te plaatsen.



De monitor inschakelen

1. Druk op de voedingsknop op de computer om deze in te schakelen.
2. Druk op de voedingsknop op de achterkant van de monitor om deze in te schakelen.



! **LET OP:** Er kan schade optreden door een schaduwbeeld op monitoren die gedurende 12 of meer opeenvolgende uren van niet-gebruik hetzelfde statische beeld weergeven op het scherm. Om schade door een schaduwbeeld op het monitorscherm te voorkomen, moet u altijd een schermbeveiligingstoepassing activeren of de monitor uitschakelen als deze langere tijd niet in gebruik is. Een schaduwbeeld of nabeeld is een toestand die zich kan voordoen op alle LCD-schermen. Monitoren met een “ingebrand beeld” worden niet gedekt onder de HP-garantie.

OPMERKING: Als het indrukken van de voedingsknop geen effect heeft, is de voedingsknopvergrendeling mogelijk ingeschakeld. Om deze functie uit te schakelen, houdt u de voedingsknop van de monitor gedurende 10 seconden ingedrukt.

OPMERKING: U kunt het voedingslampje in het OSD-menu uitschakelen. Druk op de knop Menu op de achterkant van de monitor en selecteer dan **Vermogenscontrole > Voedings-LED > Uit**.

Wanneer de monitor is ingeschakeld, verschijnt een monitorstatusbericht gedurende vijf seconden. Het bericht toont welke invoer het huidige actieve signaal is, de status van de instelling voor het automatisch schakelen van de bron (Aan of Uit; Standaardinstelling is Aan), de huidige resolutie van het vooraf ingestelde scherm en de aanbevolen resolutie van het vooraf ingestelde scherm.

De -monitor scant automatisch de signaalgangen voor een actieve invoer en gebruikt die invoer voor het scherm.

HP-watermerk en beleid voor nabeelden

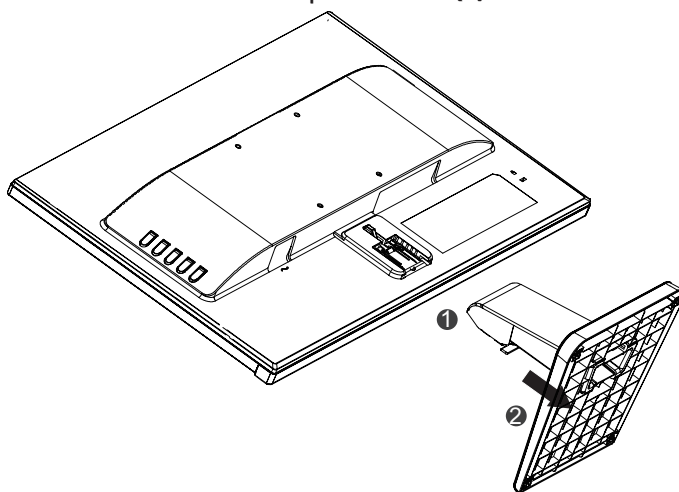
De IPS-monitormodellen zijn ontworpen met de IPS-beeldschermtechnologie (In-Plane Switching) die ultrabrede beeldhoeken en geavanceerde beeldkwaliteit biedt. IPS-monitoren zijn geschikt voor een groot aantal geavanceerde beeldkwaliteitstoepassingen. Deze beeldschermtechnologie is echter niet geschikt voor toepassingen die statische, stationaire of vaste beelden vertonen voor lange perioden zonder het gebruik van schermbeveiligingen. Deze toepassingstypes kunnen camerabewaking, videogames, marketinglogo's en sjablonen bevatten die langere tijd op het scherm worden weergegeven. Statische beelden kunnen schade door nabeelden veroorzaken. Deze schade kan eruitzien als vlekken of watermerken op het scherm van de monitor.

De monitorvoet verwijderen

U kunt de monitor verwijderen uit de standaard om de monitor aan een muur, draaiarm of een andere montagebevestiging te monteren.

! LET OP: Voordat u begint met het demonteren van de monitor, moet u ervoor zorgen dat de monitor is uitgeschakeld en dat alle kabels zijn losgekoppeld.

1. Koppel alle kabels los en verwijder ze van de monitor.
2. Plaats de monitor met de voorzijde omlaag op een plat oppervlak dat is afgedekt met een schone, droge doek.
3. Duw de ontgrendelingsgrendel **(1)** omlaag.
4. Schuif de voet uit de sleuf op de monitor **(2)**.



De monitor monteren

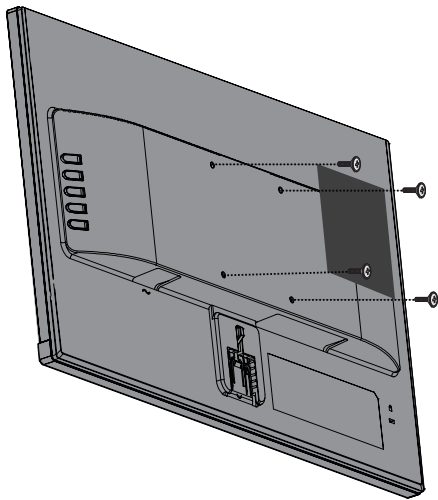
De monitor kan worden bevestigd aan een muur, draaiarm of een andere montagebevestiging.

! OPMERKING: Dit apparaat is bedoeld om te worden ondersteund door een UL of CSA gecertificeerde beugel voor wandmontage.

! LET OP: Deze monitor ondersteunt de VESA-industriestandaard 100 mm montageopeningen. Om een montageoplossing van derden te bevestigen aan de monitor, zijn vier 4 mm, 0,7 pitch en 10 mm schroeven vereist. Er mogen geen langere schroeven worden gebruikt omdat ze de monitor kunnen beschadigen. Het is belangrijk om te controleren of de montageoplossing van de fabrikant voldoet aan de VESA-standaard en geclassificeerd is om het gewicht van de monitor te ondersteunen. Voor de beste prestaties is het belangrijk de voedings- of videokabels die bij de monitor zijn geleverd, te gebruiken.

1. Verwijder de monitor van de voet. [De monitorvoet verwijderen op pagina 8.](#)

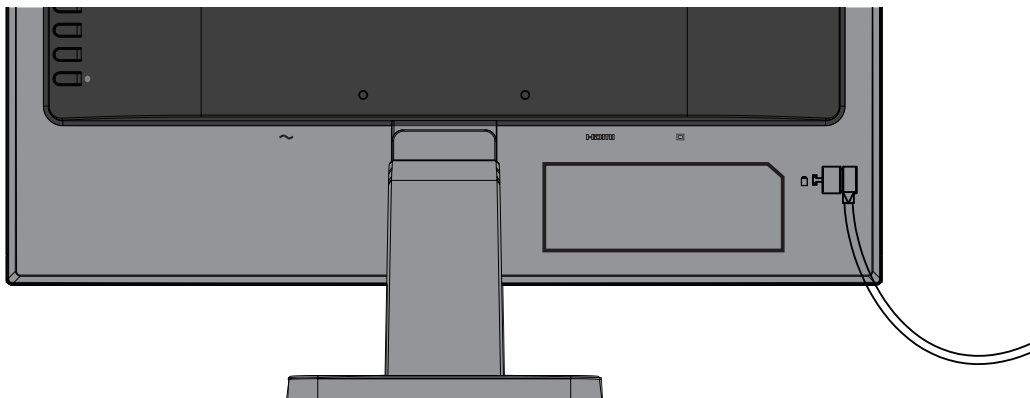
2. Maak de monitor vast aan de wand of de draaiarm van uw keuze met de vier schroeven die bij de monitor zijn geleverd.



OPMERKING: U kunt de geschikte beugel kiezen voor de hoeveelheid ruimte die u beschikbaar hebt tussen de monitor en de wand of draaiarm.

Een beveiligingskabel installeren

U kunt de monitor vastmaken aan een vast object met een optionele beveiligingskabel die verkrijgbaar is bij HP.



2 De monitor gebruiken

Software en hulpprogramma's

De optische schijf, als er een bij de monitor is geleverd, bevat de volgende bestanden die u kunt installeren op de computer. Als u geen optische schijf hebt, kunt u de bestanden downloaden van <http://www.hp.com/support>.

- INF-bestand (Informatie)
- ICM-bestanden (Image Color Matching) (één voor elke gekalibreerde kleurruimte)

Het informatiebestand

Het INF-bestand definieert de monitorbronnen die worden gebruikt door Windows®-besturingssystemen om de compatibiliteit van de monitor met de grafische adapter van de computer te garanderen.

Deze monitor is Windows Plug and Play-compatibel en de monitor zal correct werken zonder het INF-bestand te installeren. De plug & play-compatibiliteit van de monitor vereist dat de grafische kaart van de computer VESA DDC2-compatibel is en dat de monitor direct is aangesloten op de grafische kaart. Plug & play werkt niet via via afzonderlijke connectors van het BNC-type of via distributiebuffers/boxen.

Het ICM-bestand (Image Color Matching)

De ICM-bestanden zijn gegevensbestanden die worden gebruikt in combinatie met grafische programma's om een consistente kleurafstemming te bieden van het monitorscherm naar de printer of van de scanner naar het monitorscherm. Dit bestand wordt geactiveerd vanaf de grafische programma's die deze functie ondersteunen.



OPMERKING: Het ICM-kleurprofiel wordt geschreven in overeenstemming met de ICC-profielmaatspecificatie (International Color Consortium).

De INF- en ICM-bestanden installeren

Nadat u hebt vastgesteld dat u een update nodig hebt, gebruikt u een van de volgende methoden voor het installeren van de bestanden.

Installeren vanaf de optische schijf (beschikbaar in bepaalde regio's)

1. Plaats de optische schijf in het optische schijfstation van de computer. Het optische schijfmenu wordt weergegeven.
2. Toon het bestand **HP-monitorsoftwareinformatie**.
3. Selecteer **Monitorstuurprogramma installeren**.
4. Volg de instructies op het scherm.
5. Controleer of de juiste resolutie en de vernieuwingsfrequenties verschijnen in Beeldscherm - Configuratiescherm van Windows.



OPMERKING: Als u een installatiefout ontvangt, probeert u de bestanden handmatig te installeren. Raadpleeg het bestand HP-monitorsoftwareinformatie op de optische schijf.

Downloaden van het web

Als u geen computer of bronapparaat met een optisch station hebt, kunt u de nieuwste versie van de INF- en ICM-bestanden downloaden van de ondersteuningswebsite voor HP-monitoren.

1. Ga naar <http://www.hp.com/support>.
2. Selecteer **Software en stuurprogramma's verkrijgen**.
3. Volg de instructies op het scherm om uw monitor te selecteren en de software te downloaden.

Het OSD-menu (on-screen display) gebruiken

Gebruik het OSD-menu om het beeld op het monitorscherm aan te passen op basis van uw voorkeuren. U kunt het OSD-menu openen en aanpassingen maken met de knoppen op het voorpaneel van de monitor.

Om toegang te krijgen tot het OSD-menu en aanpassingen uit te voeren, doet u het volgende:

1. Als de monitor nog niet aan is, drukt u op de voedingsknop om de monitor in te schakelen.
2. Druk op de knop **Menu** om het OSD te openen.
3. Gebruik de menuopties voor het navigeren, selecteren en aanpassen van menukeuzen. De opties verschillen afhankelijk van het menu of submenu dat actief is.

De volgende tabel toont de menuselecties in het OSD-menu.

Hoofdmenu	Beschrijving
Brightness (Helderheid)	Past het helderheidsniveau van het scherm.
Contrast	Past het schermcontrast aan.
Color Control (Kleurbeheer)	Selecteert en past de schermkleur aan.
Input Control (Invoerbesturing)	Selecteert het video-ingangssignaal.
Image Control (Beeldbesturing)	Past het schermbeeld aan.
Power Control (Vermogenscontrole)	Past de voedingsinstellingen aan.
Menu Control (Menubesturing)	Opent en sluit het OSD-menu.
Management	Schakelt de DDC/CI-ondersteuning in/uit en zet alle OSD-menu-instellingen terug naar de standaard fabrieksinstellingen.
Language (taal)	Selecteert de taal waarin het OSD-menu wordt weergegeven. De standaard fabrieksinstelling is Engels.
Information (Informatie)	Toont belangrijke informatie over de monitor.
Exit(Afsluiten)	Sluit het OSD-menuscherm af.

De functieknoppen toewijzen


Als u op een van de vier functieknoppen drukt, worden de knoppen geactiveerd en worden de pictogrammen aan de linkerzijde van de knoppen weergegeven. De standaard knoppictogrammen en functies worden hieronder weergegeven.

	Knop	Functie
1	Menu	Opent het OSD-menu (on-screen display)
2	Volgende invoer	Schakelt naar de volgende invoer of de volgende actieve video-ingang. (Functie 2-knop toewijsbaar.)
3	Weergavemodi	Opent het menu Viewing Modes (Weergavemodi). (Functie 3-knop toewijsbaar.)
4	Informatie	Opent het menu Information (Informatie). (Functie 4-knop toewijsbaar.)

U kunt de functieknoppen wijzigen van hun standaardwaarden zodat u bij de activering van de knoppen, snel toegang kunt krijgen tot vaak gebruikte menuopties.

De functieknoppen toewijzen:

1. Druk op een van de vier knoppen op het paneel achteraan om de knoppen te activeren en druk dan op de menuknop om het OSD te openen.
2. Selecteer in het OSD-menu de optie **Menubesturing > Knoppen toewijzen** en selecteer dan een van de beschikbare opties voor de knop die u wilt toewijzen.

 **OPMERKING:** U kunt alleen de drie functieknoppen toewijzen. U kunt de menuknop of de voedingsknop niet opnieuw toewijzen.

De automatische slaapmodus gebruiken

De monitor ondersteunt de OSD-menuoptie (on-screen display) **Auto-Sleep Mode (Automatische slaapmodus)** waarmee u een lagere vermogensstatus voor de monitor kunt inschakelen of uitschakelen. Wanneer de Automatische slaapmodus is ingeschakeld (standaard ingeschakeld), gaat de monitor naar een lagere voedingsstatus wanneer de host-pc een lage vermogensmodus aangeeft (afwezigheid van een horizontaal of verticaal synchronisatiesignaal).

Bij het invoeren van deze verminderde voedingsstatus (slaapmodus), wordt het monitorscherm leeg gemaakt, de verlichting uitgeschakeld en wordt het voedingslampje oranje. De monitor verbruikt minder dan 0,5 W stroom in deze verlaagde voedingsstatus. De monitor wordt geactiveerd vanaf de slaapmodus wanneer de host-pc een actief signaal naar de monitor stuurt (bijvoorbeeld als u de muis of het toetsenbord activeert).

U kunt de automatische slaapmodus uitschakelen in de OSD. Druk op een van de vier knoppen op het paneel om de knoppen te activeren en druk dan op de menuknop om het OSD te openen. Selecteer in het OSD-menu **Vermogenscontrole > Automatische slaapmodus > Uit**.

De lage blauwlichtmodus aanpassen

Het verminderen van het blauwe licht dat wordt afgegeven vanaf het scherm vermindert de blootstelling van de ogen aan blauw licht. HP-monitoren bieden een instelling om de blauwlichtuitvoer te verminderen en een meer ontspannend en minder stimulerend beeld te creëren terwijl u de inhoud op het scherm leest. Volg de onderstaande stappen om uw monitor aan te passen naar een comfortabele weergaveverlichting.

Om de blauwlichtuitvoer van het display aan te passen:

1. Druk op de knop **Weergavemodi**.
2. Selecteer uw gewenste instelling:
 - Laag blauw licht:** Vermindert blauw licht voor beter oogcomfort
 - Lezen:** optimaliseert blauwlicht en helderheid voor weergave binnenshuis
 - Nacht:** Wordt aangepast aan het laagste blauwlicht en vermindert de impact op de slaap
3. Selecteer **Opslaan en terugkeren** om uw instelling op te slaan en het menu **Weergavemodus** te sluiten. Selecteer **Annuleren** als u de instelling niet wilt opslaan.
4. Selecteer **Afsluiten** van het hoofdmenu.

3 Ondersteuning en probleemoplossing

Algemene problemen oplossen

De volgende tabel toont mogelijke problemen, de mogelijke oorzaak van elk probleem en de aanbevolen oplossingen.

Probleem	Mogelijke oorzaak	Oplossing
Het scherm is leeg of de video knippert.	De voedingskabel is losgekoppeld.	Sluit de voedingskabel aan.
	De monitor is uit.	Druk op de voedingsknop op het paneel achteraan. Opmerking: Als het indrukken van de voedingsknop geen effect heeft, houdt u de voedingsknop gedurende 10 seconden ingedrukt om de functie (Voedingsknopvergrendeling uit te schakelen).
	De videokabel is verkeerd aangesloten.	Sluit de videokabel correct aan. Zie De kabels aansluiten op pagina 4 voor meer informatie.
	Het systeem is in de slaapmodus.	Druk op een toets op het toetsenbord of beweeg de muis om de slaapmodus af te sluiten.
	De videokaart is niet compatibel.	Open het OSD-menu en selecteer het menu Invoerbesturing . Stel Automatisch invoerschakelen op Uit en selecteer de ingang.
Het beeld is wazig, onduidelijk of te donker.	De helderheid is te laag.	Open het OSD-menu en selecteer Helderheid om de helderheidsschaal aan te passen zoals nodig.
Ingangssignaal niet gevonden verschijnt op het scherm.	De videokabel van de monitor is losgekoppeld.	Sluit de geschikte videokabel aan tussen de computer en monitor. Zorg dat de voeding van de computer wordt uitgeschakeld terwijl u de videokabel aansluit.
Ingangssignaal buiten bereik verschijnt op het scherm.	Videoresolutie en/of vernieuwingsfrequentie zijn hoger ingesteld dan wat de monitor ondersteunt.	Wijzig de instellingen naar een ondersteunde instelling. Zie Vooraf ingestelde beeldresoluties op pagina 21 voor meer informatie.
De monitor is uitgeschakeld, maar lijkt niet naar de slaapmodus te zijn gegaan.	Het energiebesparingsbeheer van de monitor is uitgeschakeld.	Open het OSD-menu en selecteer Vermogenscontrole > Automatische slaapmodus en stel automatisch slapen in op Aan .
OSD-vergrendeling wordt weergegeven.	De functie OSD-vergrendeling van de monitor is ingeschakeld.	Houd de Menuknop op de monitor gedurende 10 seconden ingedrukt om de functie OSD-vergrendeling uit te schakelen.
Voedingsknopvergrendeling wordt weergegeven.	De functie Voedingsknopvergrendeling van de monitor is ingeschakeld.	Houd de voedingsknop gedurende 10 seconden ingedrukt om de functie Voedingsknopvergrendeling uit te schakelen.

De automatische aanpassingsfunctie gebruiken (analoge ingang)

Wanneer u de monitor voor de eerste keer instelt, moet u een Fabrieksreset van de computer uitvoeren of de resolutie van de monitor wijzigen. De automatische aanpassingsfunctie wordt automatisch ingeschakeld en probeert het scherm te optimaliseren voor u.

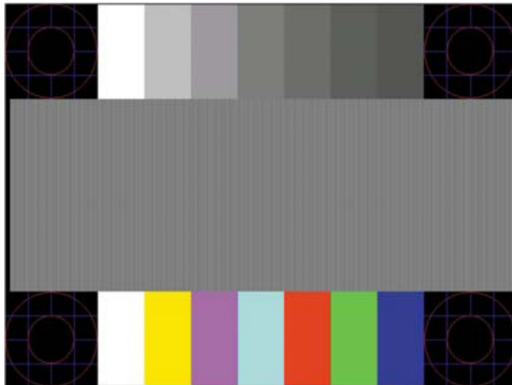
U kunt de schermprestaties voor de VGA-ingang (analoog) ook op elk ogenblik optimaliseren met de knop OK/ Auto op de monitor en het hulpprogramma voor het automatisch aanpassen van patronen op de meegeleverde optische schijf (alleen bepaalde producten).

Gebruik deze procedure niet als de monitor een andere ingang dan VGA gebruikt. Als de monitor een (analoge) VGA-ingang gebruikt, kan deze procedure de volgende beeldkwaliteitsvoorwaarden corrigeren:

- Wazig of onzuivere focus
- Nabeeld, strepen of schaduweffecten
- Onduidelijke verticale balken
- Dunne, horizontale rollende lijnen
- Een beeld buiten het centrum

De automatische aanpassingsfunctie gebruiken:

1. Laat de monitor 20 minuten opwarmen voordat u de aanpassing uitvoert.
2. Druk op de monitor op de Menuknop en selecteer dan **Beeldbesturing > Automatische aanpassing** in het OSD-menu. Als het resultaat niet voldoet, gaat u verder met de procedure.
3. Plaats de optische schijf in het optische schijfstation van de computer. Het optische schijfmenu wordt weergegeven.
4. Selecteer **Hulpprogramma voor automatisch aanpassen openen**. Het testpatroon voor de installatie wordt weergegeven.




5. Druk op de knop OK op de monitor om een stabiel, gecentreerd beeld te produceren.
6. Druk op de ESC-toets of elke andere toets op het toetsenbord om het testpatroon af te sluiten.



OPMERKING: Het hulpprogramma voor het automatisch aanpassen van het testpatroon kan worden gedownload van <http://www.hp.com/support>.

De beeldprestaties optimaliseren (analoge ingang)

Twee bedieningselementen op het OSD-scherm kunnen worden aangepast om de beeldprestaties te verbeteren: Klok en Fase (beschikbaar in het OSD-menu).

 **OPMERKING:** De bedieningselementen Klok en Fase kunnen alleen worden aangepast wanneer u een analoge ingang (VGA) gebruikt. Deze bedieningselementen zijn niet aanpasbaar voor digitale ingangen.

U moet eerst de klok correct instellen omdat de fase-instellingen afhankelijk zijn van de hoofdklokinstelling. Gebruik deze bedieningselementen alleen wanneer de automatische aanpassingsfunctie geen bevredigend beeld biedt.

- **Klok**— Vergroot/verkleint de waarde om alle verticale balken of strepen die zichtbaar zijn op de achtergrond van het scherm te minimaliseren.
- **Fase**— Vergroot/verkleint de waarde om videoflikkering of wazig beeld te minimaliseren.

 **OPMERKING:** Wanneer u de bedieningselementen gebruikt, verkrijgt u de beste resultaten met het hulpprogramma voor het automatisch aanpassen van het patroon dat op de optische schijf is geleverd.

Wanneer u de waarden Klok en Fase aanpast en de monitorbeelden vervormd raken, gaat u verder met het aanpassen van de waarden tot de vervorming verdwijnt. Om de fabrieksinstellingen te herstellen, selecteert u **Ja** in het menu **Fabrieksreset** in het OSD-scherm.

Verticale balken elimineren (Klok):

1. Druk op de Menuknop op de monitor om het OSD-menu te openen en selecteer vervolgens **Beeldbesturing > Klok en fase**.
2. Gebruik de knoppen op de monitor om verticale balken te elimineren. Druk langzaam op de knoppen zodat u de het optimale aanpassingspunt niet mist.



3. Als er na het aanpassen van de klok, vervaging, flikkering of balken verschijnen op het scherm, gaat u verder om de fase aan te passen.

Flikkering of wazig beeld verwijderen (Fase):

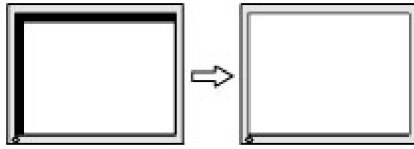
1. Druk op de Menuknop op de monitor om het OSD-menu te openen en selecteer vervolgens **Beeldbesturing > Klok en fase**.
2. Druk op de knoppen op de monitor om flikkering of wazig beeld te elimineren. Flikkering of wazig beeld kan mogelijk niet worden geëlimineerd, afhankelijk van de computer of de geïnstalleerde grafische controllerkaart.



De schermpositie corrigeren (horizontale positie of verticale positie):

1. Druk op de Menuknop op de monitor om het OSD-menu te openen en selecteer vervolgens **Beeldpositie**.

2. Druk op de knoppen op de monitor om de positie van het beeld in het weergavegebied van de monitor correct aan te passen. Met Horizontale positie verschuift het beeld naar links of rechts en met Verticale positie omhoog en omlaag.



Button lockouts (Knopvergrendelingen)

Als u de voedingsknop of de menuknop gedurende tien seconden ingedrukt houdt, wordt de functionaliteit van die knop vergrendeld. U kunt de functionaliteit herstellen door de knop opnieuw gedurende tien seconden ingedrukt te houden. Deze functionaliteit is alleen beschikbaar wanneer de monitor is ingeschakeld, een actief signaal wordt weergegeven en het OSD is niet actief.

Productondersteuning

Voor meer informatie over het gebruik van uw monitor gaat u naar <http://www.hp.com/support>. Selecteer de lijst **Uw product zoeken** en volg dan de instructies op het scherm.

Hier kunt u het volgende doen:

- Online chatten met een HP-technicus



OPMERKING: Wanneer ondersteuningschat niet beschikbaar is in een specifieke taal, is deze beschikbaar in het Engels.

- Zoek een HP-servicecentrum

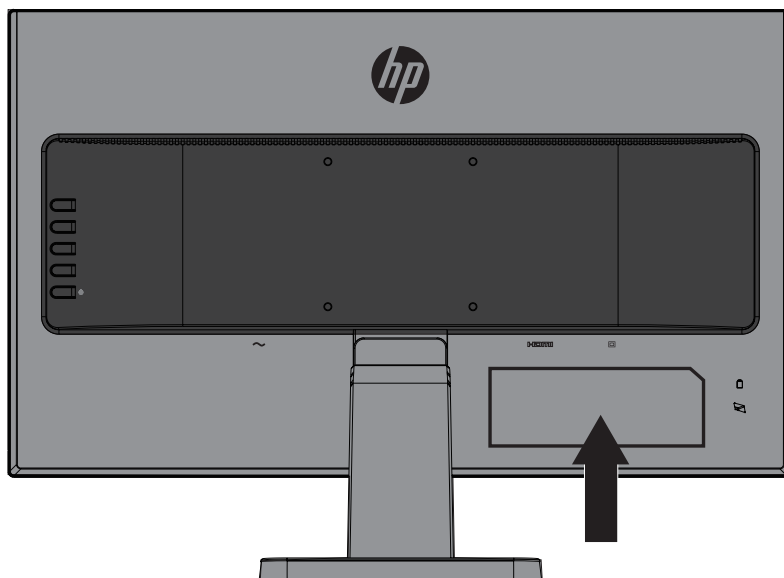
Vorbereiden om de technische ondersteuning te bellen

Als u een probleem niet kunt oplossen met de probleemoplossingstips in deze sectie, moet u mogelijk de technische ondersteuning bellen. Zorg dat de volgende informatie beschikbaar is wanneer u belt:

- Productnummer monitor
- Serienummer monitor
- Aankoopdatum op factuur
- Omstandigheden waaronder het probleem is opgetreden
- Foutberichten ontvangen
- Hardwareconfiguratie
- Naam en versie van de hardware en software die u gebruikt

Het serienummer en productnummer zoeken

Het serienummer en productnummer bevinden zich op labels op de onderzijde van de monitorrand. U hebt deze nummers mogelijk nodig wanneer u contact opneemt met HP over het monitormodel.



4 De monitor onderhouden

Onderhoudsrichtlijnen

- Open de monitorbehuizing niet of probeer niet dit product zelf te onderhouden. Pas alleen die bedieningselementen aan die worden besproken in de bedieningsinstructies. Als de monitor niet correct werkt of gevallen of beschadigd is, neemt u contact op met een erkende HP-dealer, wederverkoper of serviceprovider.
- Gebruik alleen een voedingsbron en aansluiting die geschikt zijn voor deze monitor, zoals aangegeven op het label/rugplaat van de monitor.
- Schakel de monitor uit wanneer u deze niet gebruikt. U kunt de levensverwachting van de monitor aanzienlijk verlengen met de hulp van een schermbeveiligingsprogramma en door de monitor uit te schakelen wanneer deze niet in gebruik is.





OPMERKING: Monitoren met een “ingebrand beeld” worden niet gedekt onder de HP-garantie.

- Sleuven en openingen in de behuizing zijn voorzien voor ventilatie. Deze openingen mogen niet geblokkeerd of afgedekt zijn. Duw nooit objecten in de sleuven of andere openingen van de behuizing.
- Bewaar de monitor in een goed geventileerd gebied, weg van overmatig licht, warmte of vocht.
- Wanneer u de monitorvoet verwijdert, moet u de monitor met de voorzijde omlaag op een zacht gebied leggen om te verhinderen dat het gekrast, vervormd of gebroken wordt.

De monitor reinigen

1. Schakel de monitor uit en koppel de voeding los van de computer door de voedingskabel uit het stopcontact te trekken.
2. Stof de monitor af door met een zachte, schone antistatische doek het scherm en de behuizing af te vegen.
3. Voor moeilijker te verwijderen vuil, kunt u een 50/50 mengsel van water en isopropylalcohol gebruiken.

 **LET OP:** Spuit het reinigingsmiddel op een doek en gebruik de vochtige doek om het schermoppervlak voorzichtig schoon te vegen. Spuit het reinigingsproduct nooit direct op het schermoppervlak. Het kan achter de rand lopen en de elektronica beschadigen.

 **LET OP:** Gebruik geen reinigingsmiddelen die op aardolie gebaseerde materialen, zoals benzeen, thinner of elke vluchtige stof om het scherm of de behuizing van de monitor te reinigen. Deze chemische producten kunnen de monitor beschadigen.

De monitor verzenden

Bewaar de originele verpakking in een opslaggebied. U hebt het mogelijk later nodig als u de monitor verplaatst of verzendt.

A Technische specificaties



OPMERKING: De productspecificaties die zijn opgegeven in de handleiding, zijn mogelijk gewijzigd tussen de tijd van de productie en de levering van uw product.

Voor de nieuwste of extra specificaties over dit product, gaat u naar <http://www.hp.com/go/quickspecs/> en zoekt u het specifieke monitormodel om de snelle specificaties van elk model te vinden.

54,6 cm/21,5 inch

Display (Beeld)	54,6 cm breed scherm	21,5 inch breed scherm
Type	IPS	
Weergeefbare beeldgrootte	54,6 cm diagonaal	21,5 inch diagonaal
Maximumgewicht (uitgepakt)	3,11 kg	3,08 kg
Afmetingen (inclusief voet)		
Hoogte	38,08 cm	31,17 cm
Diepte	17,63 cm	17,63 cm
Breedte	48,97 cm	48,97 cm
Maximale grafische resolutie	1920 x 1080	
Optimale grafische resolutie	1920 x 1080	
Omgevingsvereisten temperatuur		
Bedrijfstemperatuur	5 tot 35° C	41 tot 95° F
Opslagtemperatuur	-20 tot 60° C	-4 tot 140° F
Voedingsbron	100-240 V ac 50/60 Hz	
Ingangsaansluiting	Eén VGA-poort met kabel inbegrepen; één HDMI-poort	

60,5 cm/23,8 inch

Display (Beeld)	60,5 cm breed scherm	23,8 inch breed scherm
Type	IPS	
Weergeefbare beeldgrootte	60,5 cm diagonaal	23,8 inch diagonaal
Maximumgewicht (uitgepakt)	3,58 kg	3,58 kg
Afmetingen (inclusief voet)		
Hoogte	40,03 cm	40,13 cm
Diepte	18,43 cm	20,93 cm
Breedte	54,06 cm	54,05 cm

Maximale grafische resolutie	1920 x 1080	
Optimale grafische resolutie	1920 x 1080	
Omgevingsvereisten temperatuur		
Bedrijfstemperatuur	5 tot 35° C	41 tot 95° F
Opslagtemperatuur	-20 tot 60° C	-4 tot 140° F
Voedingsbron	100-240 V ac 50/60 Hz	
Ingangsaansluiting	Eén VGA-poort met kabel inbegrepen; één HDMI-poort	

Vooraf ingestelde beeldresoluties

Voorinstelling	Pixelformaat	H. freq (kHz)	V. freq (Hz)
1	640 x 480	31,469	59,940
2	720 x 400	31,469	70,087
3	800 x 600	37,879	60,317
4	1024 x 768	48,363	60,004
5	1280 x 720	45,000	60,000
6	1280x 800	49,702	59,810
7	1280 x 1024	63,981	60,020
8	1440 x 900	55,469	59,901
9	1600 x 900	60,000	60,000
10	1680 x 1050	65,290	59,954
11	1920 x 1080	67,500	60,000

Gebruikersmodi openen

In de volgende omstandigheden kan het videocontrollersignaal af en toe een modus oproepen die niet vooraf is ingesteld:

- U gebruikt geen standaard grafische adapter.
- U gebruikt geen vooraf ingestelde modus.

Als dit zich voordoet, moet u mogelijk de parameters van het monitorscherm opnieuw aanpassen via het OSD. Uw wijzigingen kunnen op een of al deze modi worden uitgevoerd en in het geheugen worden opgeslagen. De monitor slaat de nieuwe instelling automatisch op en herkent dan de nieuwe modus net zoals bij een vooraf ingestelde modus. Naast de vooraf in de fabriek ingestelde modi, zijn er minstens 10 gebruikersmodi die kunnen worden ingevoerd en opgeslagen.

Energiebesparingsfunctie

De monitor ondersteunt een lagere vermogensstatus. De lagere vermogensstatus wordt gestart als de monitor de afwezigheid detecteert van het horizontale of verticale synchronisatiesignaal. Bij het detecteren van de afwezigheid van deze signalen, wordt het monitorscherm leeg gemaakt, de verlichting uitgeschakeld en licht het voedingslampje oranje op. Wanneer de monitor in de lagere vermogensstatus is, gebruikt de monitor 0,5 watt vermogen. Er is een korte opwarmingsperiode voordat de monitor terugkeert naar zijn normale bedrijfsmodus.

Raadpleeg de computerhandleiding voor instructies over het instellen van de energiebesparingsfuncties (soms energiebeheerfuncties genoemd).



OPMERKING: De energiebesparingsfunctie werkt alleen wanneer de monitor is aangesloten op een computer die energiebesparingsfuncties heeft.

Door het selecteren van de instelling in het energiebesparingshulpprogramma, kunt u de monitor ook programmeren om de lagere vermogensstatus te starten op een vooraf bepaald tijdstip. Wanneer het hulpprogramma voor de energiebesparing van de monitor ervoor zorgt dat de monitor de verlaagde vermogensstatus start, knippert het voedingslampje oranje.

B Toegankelijkheid

HP-designs, producties en marktproducten en -services die door iedereen kunnen worden gebruikt, inclusief mensen met een handicap, ofwel op een stand-alone basis, ofwel met de geschikte ondersteunende apparaten.

Ondersteunde hulptechnologieën

HP-producten ondersteunen een grote variëteit aan hulptechnologieën van het ondersteuningssysteem en kunnen worden geconfigureerd om te werken met meer hulptechnologieën. Gebruik de functie Search (Zoeken) op uw bronapparaat dat is aangesloten op de monitor om meer informatie te vinden over de hulpfuncties.



OPMERKING: Voor meer informatie over een specifieke hulptechnologieproduct, neemt u contact op met de klantondersteuning voor dat product.

Contact opnemen met de klantondersteuning

Wij werken voortdurend aan het verfijnen van de toegankelijkheid van onze producten en services en verwelkomen feedback van onze gebruikers. Als u een probleem hebt met een product of als u ons wilt vertellen over de toegankelijkheidsfuncties die u hebben geholpen, kunt u contact opnemen met ons op (888) 259-5707, van maandag tot vrijdag, van 6 a.m. tot 9 p.m. Mountain Time. Als u doof of hardhorend bent en TRS/VRS/WebCapTel gebruikt, kunt u contact met ons opnemen als u technische ondersteuning vereist of toegankelijkheidsvragen hebt door te bellen naar (877) 656-7058, van maandag tot vrijdag, van 6 a.m. tot 9 p.m. Mountain Time.