



使用指南

© Copyright 2017 HP Development Company, L.P.

Windows 是 Microsoft Corporation 在美國及／或其他國家的註冊商標或商標。

本文所述資訊若有變更，恕不另行通知。HP 提供的產品和服務保固，僅限該產品和服務所附之保固聲明中的內容。除此之外，不含任何附加保固。HP 對所含資訊在技術或編輯上的錯誤或疏漏，概不負責。

產品須知

本指南介紹大部分機型的常見功能。某些功能可能不適用於您的產品。若要存取最新使用指南，請前往 <http://www.hp.com/support> 並選取所在國家。選取**尋找產品**並依照螢幕上的指示操作。

第一版：2017 年 5 月

文件零件編號：925207-AB1

關於本指南

本指南提供顯示器功能、顯示器設定與技術規格等資訊。

⚠ 警告！ 表示危險情況，未加以避免**可能**導致死亡或嚴重受傷。

⚠ 小心： 表示危險情況，未加以避免**可能**導致輕微或中度傷害。

註： 包含額外資訊，用於強調或補充本文的重點。

💡 提示： 提供幫助您完成工作的實用提示。

HDMI™
HIGH-DEFINITION MULTIMEDIA INTERFACE

目錄

一、開始使用	1
重要安全資訊	1
產品特色與元件	2
特色	2
背面元件	3
裝設顯示器	4
安裝顯示器基座	4
連接纜線	4
調整顯示器	7
開啟顯示器	7
HP 浮水印及影像殘留政策	8
拆卸顯示器基座	8
安裝顯示器	8
安裝安全纜線	10
二、使用顯示器	11
軟體及和公用程式	11
資訊檔案	11
影像色彩匹配檔	11
安裝 INF 和 ICM 檔案	11
從光碟安裝 (僅限特定區域)	11
從網站下載	11
使用螢幕顯示 (OSD) 選單	12
分配功能按鈕	12
使用自動睡眠模式	13
調整低藍光模式	13
三、支援及故障排除	14
解決一般問題	14
使用自動調整功能 (類比輸入)	15
最佳化影像效能 (類比輸入)	16
按鈕鎖定	17
產品支援	17
準備撥打給技術支援人員	17
找到序號和產品編號	18

四、維護顯示器	19
維護準則	19
清潔顯示器	19
運送顯示器	19
附錄 A 技術規格	20
54.6 公分 / 21.5 英寸	20
60.5 公分 / 23.8 英寸	20
預設顯示器解析度	21
進入使用者模式	22
省電功能	22
附錄 B 協助工具	23
支援的輔助技術	23
聯絡支援	23

一、開始使用

重要安全資訊

顯示器隨附 AC 電源線。若要使用其他電源線，僅限使用適合本顯示器的電源與接線。若要進一步瞭解本顯示器搭配使用的正確電源線組，請參閱光碟或說明文件套件內的「*產品須知*」。

⚠ 警告！ 為降低觸電或設備受損的風險，請遵守以下事項：

- 請將電源線插入隨時方便使用的 AC 電源插座中。
- 將電源線從 AC 電源插座拔除，可中斷電腦的供電。
- 如果電源線使用 3 插腳連接插頭，請將電源線插入接地的 3 孔電源插座。請勿停用電源線的接地插腳，例如連接 2 插腳轉接頭。接地插腳是重要的安全防護功能。

為了您的安全著想，請勿將任何物體擺放在電源線或線材上。適當佈線，以免人員不小心踩踏電線或因此絆倒。

為了降低嚴重受傷的風險，請詳閱「*安全與舒適使用指南*」。其中說明正確的工作站設定，以及電腦使用者的正確姿勢、健康與工作習慣。「*安全與舒適使用指南*」還有提供重要電氣與機械安全資訊。

「*安全與舒適使用指南*」可在網路上取得：<http://www.hp.com/ergo>。

⚠ 小心： 為保護本顯示器與電腦，請將電腦與其周邊裝置（如顯示器、印表機、掃描器）的所有電源線連接至具有突波保護功能的裝置上，例如電源排插或不斷電系統（UPS）。並非所有電源排插皆具有突波保護功能；必須有明確標示，才表示該產品具有此功能。請選擇製造商有提供「受損更換原則」的電源排插，若發生突波保護失效，便可更換設備。

請使用尺寸適合的適當家具，以穩定擺放 HP LCD 顯示器。

⚠ 警告！ LCD 顯示器不適合擺放在梳妝台、書架、置物架、書桌、喇叭、衣櫃或推車上，否則可能會掉落或造成人員受傷。

LCD 顯示器的所有電線與線材皆應小心佈線，以免接線遭到拉扯或導致人員絆倒。

請確定各產品連接至 AC 電源插座後的總額定安培，未超過電源插座的額定電流；各產品連接至電源線後的總額定安培，未超過電源線的額定電流。請查看電源標籤，確定各裝置的額定安培（Amp 或 A）。

請將顯示器安裝在方便連接 AC 電源插座的附近。中斷顯示器的供電時，請緊握住插頭，然後從 AC 電源插座上拔除。請勿用拉扯電源線的方式，中斷顯示器的供電。

請勿讓顯示器墜落，或擺放在不平穩的表面。


📖 註： 本產品適合娛樂用途。建議將顯示器置於可控照明環境，避免周圍光線及明亮表面對螢幕造成反射干擾。

產品特色與元件

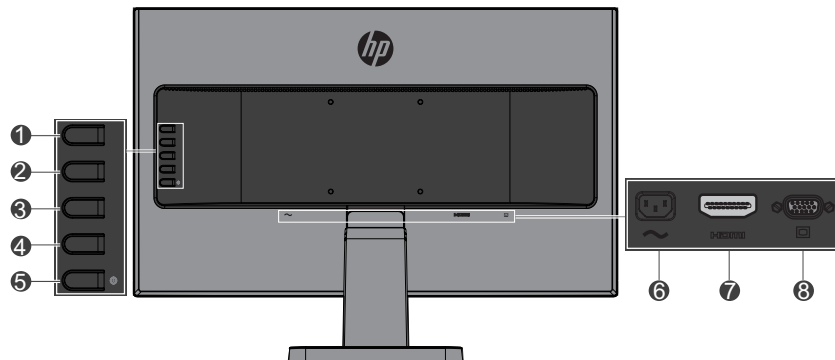
特色

本顯示器包含以下特色：


- 54.6 公分（21.5 英寸）的對角線螢幕尺寸及 1920 x 1080 Full HD 解析度，並可自行調整最大影像尺寸，同時保留原始寬高比
- 60.5 公分（23.8 英寸）的對角線螢幕尺寸及 1920 x 1080 Full HD 解析度，並可自行調整最大影像尺寸，同時保留原始寬高比
- 防眩面板與 LED 背光
- 寬視角讓您坐著、站著或左右移動時都可觀看
- 傾斜調整功能
- 可拆卸的基座提供彈性的顯示器固定方式
- VGA 視訊輸入（隨附纜線）
- HDMI（High-definition Multimedia Interface）視訊輸入
- 隨插即用能力（若電腦系統有支援）
- 顯示器背後具有安全鎖孔，用於連接選購的安全纜線
- 螢幕顯示（OSD）調整項目提供多種語言，可輕鬆設定達到最佳螢幕顯示效果
- 軟體及說明文件光碟（特定地區顯示器有隨附）包含顯示器驅動程式與產品說明文件
- 省電功能符合低耗電量的要求
- 低藍光模式設定可呈現更舒適、較不刺激的影像
- VESA 固定架用於將顯示器安裝至壁掛裝置或旋臂

 **註：** 如需瞭解安全和法規資訊，請參閱文件套件中的**產品須知**。若要尋找您產品的使用指南更新資訊，請前往 <http://www.hp.com/support>，然後選擇您所在的國家。選取**尋找產品**並依照螢幕上的指示操作。

背面元件



元件	功能
1 選單／確定	如果 OSD 選單開啟，按下可確認選擇。 如果 OSD 選單關閉，按下可開啟 OSD 選單。
2 下一個輸入／向上／增加按鈕	如果 OSD 選單開啟，按下可向前瀏覽 OSD 選單及增加調整量。 如果 OSD 選單關閉，按下可切換至下一個視訊輸入埠。*
3 檢視模式／向下／降低按鈕	如果 OSD 選單開啟，按下可向前瀏覽 OSD 選單及減少調整量。 如果 OSD 選單關閉，按下可開啟 檢視模式 選單。*
4 資訊／離開／返回按鈕	如果 OSD 選單開啟，按下可離開 OSD 或返回上一層。 如果 OSD 選單關閉，按下可開啟 資訊 選單。*
5 電源按鈕	開啟或關閉顯示器。
6 電源接頭	將 AC 電源連接至顯示器。
7 HDMI 連接埠	將 HDMI 纜線連接至來源裝置。
8 VGA 連接埠	將 VGA 纜線連接至來源裝置。

 **註：** * 按鈕 2-4 為功能按鈕，可從 OSD 選單將其預設設定變更為您常用、或您想快速存取的其他選項。如需詳細資訊，請參閱第12頁的分配功能按鈕。

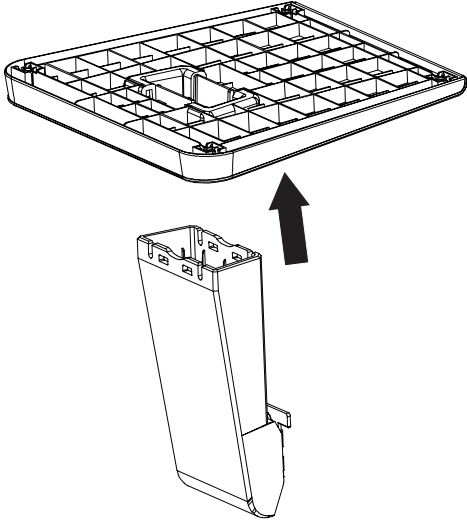
 **註：** 若要檢視 OSD 模擬器，請瀏覽 <http://www.hp.com/go/sml> 的 HP 客戶自行維修服務媒體庫。

裝設顯示器

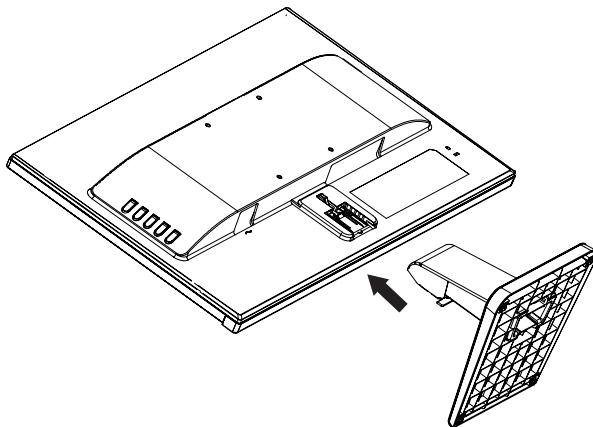
安裝顯示器基座

⚠ 小心： 請勿碰觸 LCD 面板的表面。按壓面板可能導致色彩不一致或液晶錯位。如果發生此情形，螢幕將不會恢復至正常位置。

1. 將底座固定到支架上。




2. 將顯示器朝下置於平坦表面上，並蓋上一塊乾淨的乾布。
3. 將基座插入顯示器背面的插槽，並壓入至基座固定至定位。



連接纜線

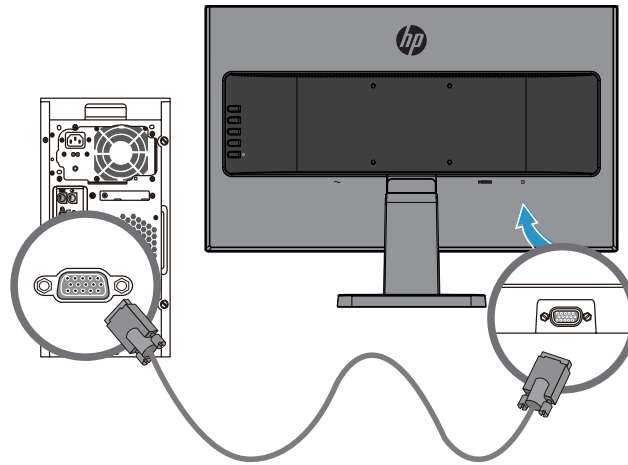
📖 註： 顯示器附有特定纜線。本節所示的纜線並非所有顯示器皆有提供。

1. 將顯示器擺放在電腦附近、便於使用且通風良好的地方。
2. 將視訊纜線連接至視訊輸入埠。

 **註：** 顯示器會自動判斷正確的視訊輸入訊號。按下選單按鈕存取螢幕顯示（OSD）選單並選擇**輸入控制**，即可選擇輸入。

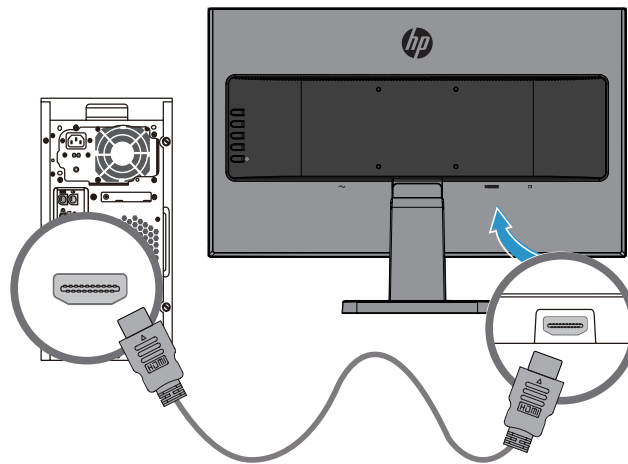
- 將 VGA 線的一端接至顯示器背面的 VGA 埠，另一端則接至來源裝置。

VGA

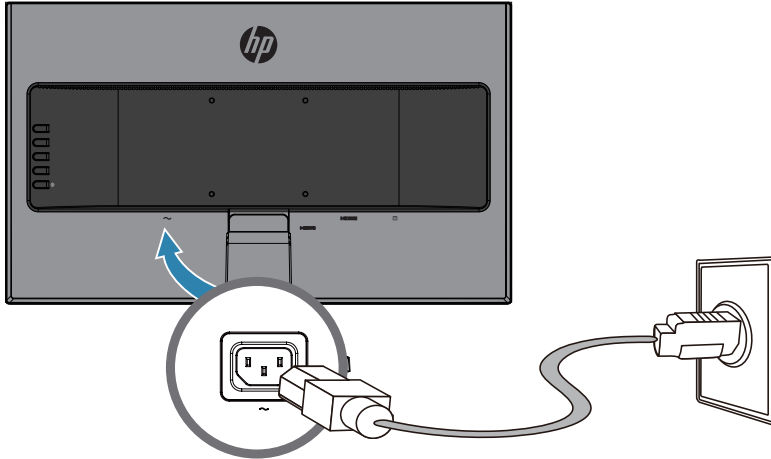


- 將 HDMI 線的一端接至顯示器背面的 HDMI 埠，另一端則接至來源裝置。

HDMI



3. 將 AC 電源線的一端接至顯示器背面的電源接頭，另一端則接至 AC 電源插座。



⚠ 警告！ 為降低觸電或設備受損的風險，請遵守以下事項：

請勿拔除電源線的接地插頭，接地插頭是重要的安全防護功能。

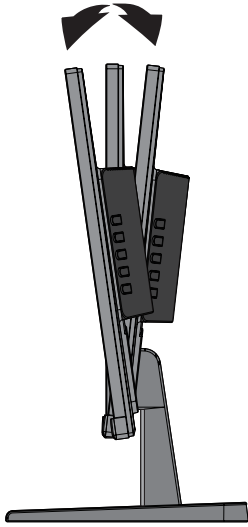
請將電源線插入隨時方便使用的（接地）AC 電源插座中。

將電源線從 AC 電源插座拔除，可中斷本產品的供電。

為了您的安全著想，請勿將任何物體擺放在電源線或線材上。適當佈線，以免人員不小心踩踏電線或因此絆倒。請勿拉扯電源線或線材。從 AC 電源插座中拔除電源線時，請握住插頭本身而非電源線。

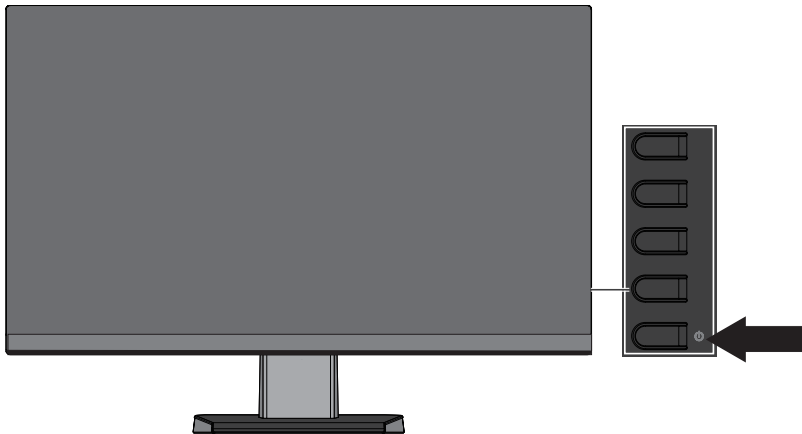
調整顯示器

向前或向後傾斜，將顯示器調整至舒適的眼睛高度。



開啟顯示器

1. 按下電腦上的電源按鈕，以開啟電源。
2. 按下顯示器背面的電源按鈕，以開啟電源。



⚠ 小心： 顯示器螢幕顯示同一靜態影像持續 12 小時以上時，可能發生預燒影像損毀。為避免顯示器螢幕發生預燒影像損毀，務必啟用螢幕保護程式，或在長時間不使用時關閉顯示器。所有 LCD 螢幕都可能發生影像殘留情形。HP 保固不涵蓋顯示器「預燒影像損毀」。

📖 註： 如果按下電源按鈕沒有作用，則可能已啟用「電源按鈕鎖定」功能。若要停用這個功能，請按住顯示器電源按鈕 10 秒鐘。

📖 註： 您可在 OSD 選單中停用電源指示燈。按下顯示器背面的選單按鈕，然後選取**電源控制 > 電源 LED > 關閉**。

顯示器開啟時，「顯示器狀態」訊息會顯示五秒。此訊息會顯示目前使用的輸入訊號、自動切換來源設定的狀態（開啟或關閉；預設設定為開啟）、目前的預設顯示解析度，以及建議的預設顯示解析度。

顯示器會自動掃描作用中的輸入訊號，並在螢幕使用該輸入。

HP 浮水印及影像殘留政策

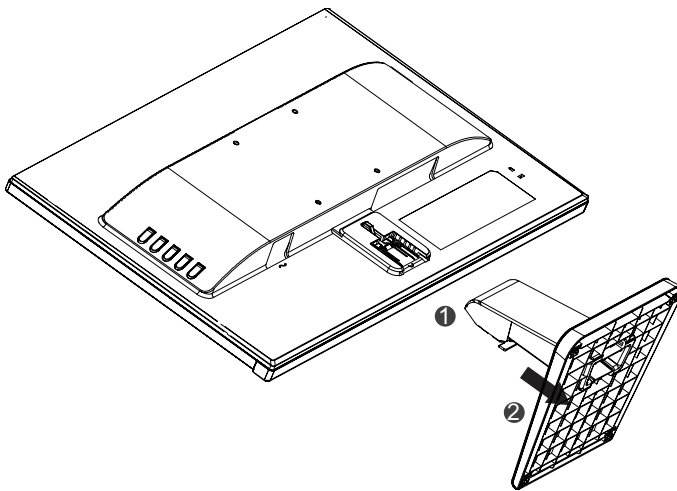
IPS 顯示器機型的設計使用 IPS（In-Plane Switching）顯示技術，提供超廣視角及卓越的影像品質。IPS 顯示器適合應用在各種高畫質影像上。但若是在長時間展示靜態、靜止或固定影像，且不使用螢幕保護程式情況下，則不適合使用此面板技術。這些應用類型包括監控攝影、電玩遊戲、展示商標，及範本等長時間顯示在螢幕上的動作。靜態影像可能會造成影像殘留損壞，就像是顯示器螢幕上有汙漬或浮水印一般。

拆卸顯示器基座

您可從基座拆下顯示器，並將顯示器安裝至牆壁、旋臂或其他固定架。

⚠ 小心： 開始拆解顯示器前，務必確定已關閉顯示器電源並拔除所有纜線。

1. 從顯示器中斷連接並拔除所有纜線。
2. 將顯示器朝下置於平坦表面上，並蓋上一塊乾淨的乾布。
3. 往下按壓釋放卡榫（1）。
4. 將基座從顯示器插槽滑出（2）。



安裝顯示器

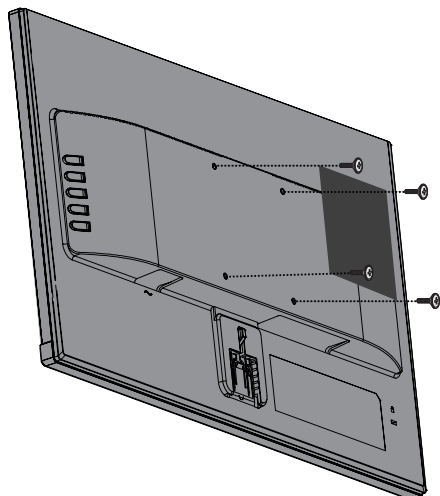
顯示器可安裝至牆壁、旋臂或其他固定架。

📖 註： 此設備能用 UL 或 CSA 認可的壁掛架支撐。

⚠ 小心： 此顯示器支援 VESA 業界標準 100 mm 壁掛孔。若要將協力廠商的固定方案接至顯示器，則需要四個 4 mm、0.7 螺距、10 mm 長的螺絲。不可使用更長的螺絲，否則會導致顯示器受損。請務必確保製造商的固定方案符合 VESA 標準，且額定值可支撐顯示器的重量。為了達到最佳效能，務必使用顯示器隨附的電源線和視訊傳輸線。

1. 將顯示器從基座拆下。[第8頁的拆卸顯示器基座](#)。

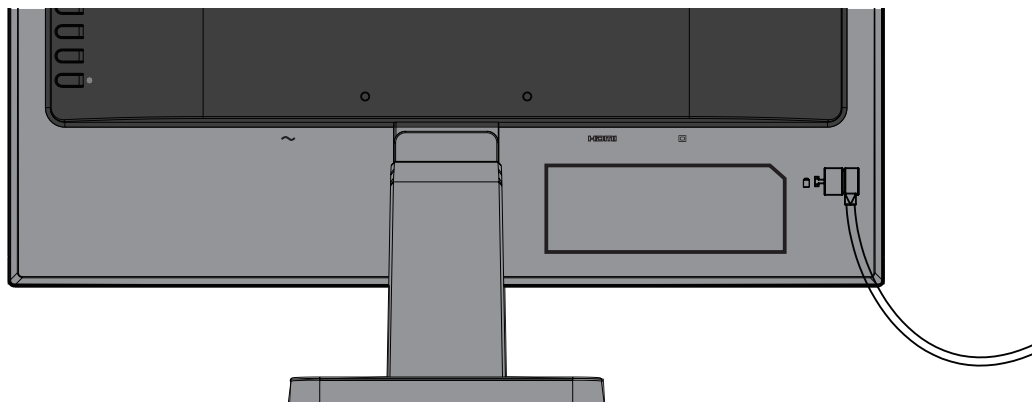
2. 使用顯示器隨附的四顆螺絲，將顯示器固定至選定的牆壁或旋臂。



 **註：** 您可選擇適合的托架，確保顯示器與牆壁或旋臂之間留有足夠的空間。

安裝安全纜線

您可向 HP 選購安全纜線，將顯示器固定至固定物體。



二、使用顯示器

軟體及和公用程式

如果顯示器有隨附光碟，其中包含您可在顯示器上安裝的下列檔案。如果沒有光碟機，您可從 <http://www.hp.com/support> 下載檔案。

- INF（資訊）檔案
- ICM（影像色彩匹配）檔案（每個校正的色彩空間各一個）

資訊檔案

INF 檔案定義 Windows® 作業系統所使用的顯示器資源，確保顯示器與電腦顯示卡的相容性。

本顯示器為支援 Windows 隨插即用，無須安裝 INF 檔案即可正常運作。若要使用顯示器隨插即用相容性功能，電腦的顯示卡必須相容於 VESA DDC2，且顯示器必須直接連接至顯示卡。隨插即用不能透過獨立的 BNC 類型接頭，或分配緩衝裝置／分配器操作。

影像色彩匹配檔

ICM 檔是一種搭配圖形程式使用的資料檔，讓顯示器螢幕到印表機、掃描器到顯示器螢幕的色彩能有一致性的對應。此檔案是從支援此功能的圖形程式啟動。

 註： ICM 色彩設定檔是依照「國際色彩協會（ICC）設定檔格式」規格而撰寫。

安裝 INF 和 ICM 檔案

確定需要更新後，可利用下列方式安裝檔案。

從光碟安裝（僅限特定區域）

1. 將光碟插入電腦的光碟機。光碟選單會隨即顯示。
2. 檢視 **HP Monitor Software Information** 檔案。
3. 選取**安裝顯示器驅動程式軟體**。
4. 依照螢幕上的指示操作。
5. 確定 Windows 顯示器控制面板所顯示是正確的解析度和更新率。

 註： 如果看見安裝錯誤，請嘗試手動安裝檔案。請參閱光碟中的 HP Monitor Software Information 檔案。

從網站下載

如果電腦或來源裝置沒有光碟機，可從 HP 顯示器支援網站下載最新版的 INF 和 ICM 檔案。

1. 前往 <http://www.hp.com/support>。
2. 選取取得軟體和驅動程式。
3. 依照螢幕上的指示選取您的顯示器並下載軟體。

使用螢幕顯示（OSD）選單

使用螢幕顯示（OSD）選單，依據偏好調整顯示器的螢幕畫面。您可在 OSD 選單中，透過顯示器面板的按鈕選擇並進行調整。

若要使用 OSD 選單並進行調整，請依照下列步驟操作：

1. 若顯示器尚未開啟，請按電源按鈕開啟顯示器。
2. 按下選單按鈕開啟 OSD。
3. 使用選單按鈕瀏覽、選擇並調整選單項目。選項會依照開啟的選單或子選單，而有所不同。

下表列出 OSD 選單中的選單項目。

主選單	說明
Brightness（亮度）	調整螢幕的亮度等級。
Contrast（對比度）	調整螢幕的對比度。
Color Control（色彩控制）	選擇並調整螢幕色彩。
Input Control（輸入控制）	選擇影像輸入訊號。
Image Control（影像控制）	調整螢幕的影像。
Power Control（電源控制）	調整電源設定。
Menu Control（選單控制）	開啟並關閉 OSD 選單。
Management（管理）	啟用／停用 DDC/CI 支援，以及將所有 OSD 選單設定還原到原廠預設值。
Language（語言）	選擇 OSD 選單顯示的語言。原廠預設值為英文。
Information（資訊）	顯示顯示器的重要資訊。
Exit（離開）	離開 OSD 選單畫面。

分配功能按鈕


按四個功能按鈕之一，即可啟動按鈕並顯示按鈕上的圖示。原廠預設按鈕圖示和功能如下所示。

按鈕	功能
1 選單	開啟螢幕顯示（OSD）選單。
2 下一個輸入	切換至下一個輸入或下一個使用中的視訊輸入埠。 （功能按鈕 2 可指派。）
3 檢視模式	開啟「檢視模式」選單。（功能按鈕 3 可指派。）
4 資訊	開啟資訊選單。（功能按鈕 4 可指派。）

您可變更功能按鈕的預設值，如此一來，按鈕啟動後，即可快速使用常用的選單項目。

分配功能按鈕：

1. 按後面板四個按鈕之一啟動按鈕，然後按選單按鈕開啟 OSD。
2. 在 OSD 選單中，選擇**選單控制** > **分配按鈕**，然後針對您要分配的按鈕，選擇一個可用的選項。

 **註：** 您僅可分配三個功能按鈕。無法重新分配選單按鈕或電源按鈕。

使用自動睡眠模式

顯示器支援螢幕顯示 (OSD) 選單中的**自動睡眠模式**，能讓您啟用或停用顯示器的省電狀態。自動睡眠模式啟用時 (預設為啟用)，顯示器會在主機電腦發出低耗電模式訊號 (失去水平或垂直同步訊號) 時進入省電狀態。

進入省電狀態 (睡眠模式) 後，顯示器畫面會空白，背光會關閉且電源指示燈會亮起琥珀色。進入省電狀態後，顯示器的耗電量低於 0.5 W。主機電腦傳送啟動訊號至顯示器時 (例如使用滑鼠或鍵盤)，顯示器會從睡眠模式中喚醒。

您可在 OSD 中停用自動睡眠模式。按面板四個按鈕之一啟動按鈕。然後按選單按鈕開啟 OSD。在 OSD 選單中，選擇**電源控制** > **自動睡眠模式** > **關閉**。

調整低藍光模式

減少顯示器發出的藍光，避免眼睛接觸到藍光。HP 顯示器提供減少藍光輸出的設定，可呈現更舒適、較不刺激的影像，以便觀賞螢幕內容。若要將顯示器調整至舒適的檢視光線，請依照下列步驟進行操作。

若要調整顯示器的藍光輸出：

1. 按下**檢視模式**按鈕。
2. 選取您要的設定：
 - 低藍光**：減少藍光以提高眼睛的舒適度
 - 閱讀**：針對室內閱讀最佳化藍光及亮度
 - 夜間**：調整至最低藍光並減少對睡眠的影響
3. 選取**儲存並返回**可儲存設定並關閉**檢視模式**選單。如果不想儲存設定，請選取**取消**。
4. 從主選單選取**離開**。

三、支援及故障排除

解決一般問題

以下表格列出可能發生的問題、問題的可能原因，以及建議的解決方法。

問題	可能原因	解決方法
螢幕空白或影像閃爍。	電源線已拔除。	連接電源線。
	顯示器關閉。	按后面板的電源按鈕。 註： 若按下電源按鈕也沒有效果，則按住電源按鈕 10 秒鐘，即可停用電源按鈕的鎖定功能。
	視訊傳輸線未正確連接。	請正確連接視訊傳輸線。如需詳細資訊，請參閱 第4頁的連接纜線 。
	系統處於睡眠模式。	按鍵盤上任意鍵，或移動滑鼠離開睡眠模式。
	顯示卡不相容。	開啟 OSD 選單，然後選擇 輸入控制 選單。將 自動切換輸入 設定為 關 ，然後手動選擇輸入。
影像模糊、難以識別或太暗。	亮度太低。	開啟 OSD 選單，然後選擇 亮度 調整至所需的亮度等級。
螢幕顯示找不到輸入訊號。	顯示器視訊傳輸線已經拔除。	用正確的視訊纜線連接電腦和顯示器。連接視訊傳輸線時，請先確保電腦的電源已經關閉。
螢幕顯示輸入訊號超出範圍。	影像解析度和／或更新率的設定值比顯示器支援的還高。	將設定值變更至支援的設定。如需詳細資訊，請參閱 第21頁的預設顯示器解析度 。
顯示器已經關閉，但似乎未進入睡眠模式。	顯示器的省電控制功能已經停用。	開啟 OSD 選單，然後選擇 電源控制 > 自動睡眠模式 ，接著將自動睡眠設定為 開啟 。
出現 OSD 鎖定 。	顯示器的 OSD 鎖定功能已經啟用。	按住顯示器的選單按鈕 10 秒，即可停用 OSD 鎖定功能。
出現 電源按鈕鎖定 。	顯示器的電源按鈕鎖定功能已經啟用。	按住電源按鈕 10 秒鐘，即可停用電源按鈕鎖定功能。

使用自動調整功能（類比輸入）

第一次設定顯示器時，請對電腦進行出廠預設值設定，或變更顯示器的解析度，自動調整功能會隨即啟動，並且嘗試為您最佳化螢幕。

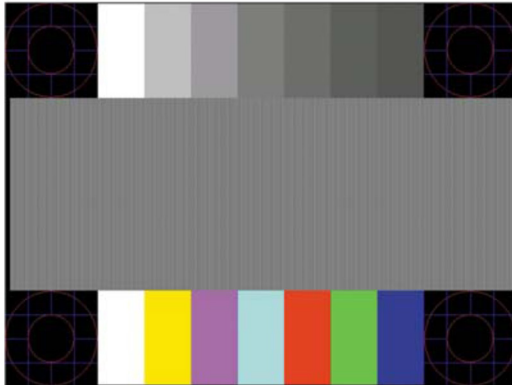
您也可以使用顯示器上的確定／自動按鈕，以及隨附光碟中的自動調整模式軟體公用程式（僅限特定產品），隨時最佳化 VGA（類比）輸入的顯示效能。

如果顯示器目前使用 VGA 以外的輸入，請勿使用此程序。如果顯示器使用 VGA（類比）輸入，此程序可以修正以下影像品質情形：

- 焦點模糊或不清楚
- 殘影、條紋或陰影
- 淡淡的垂直線條
- 細細的水平捲動線條
- 偏離中心的畫面

若要使用自動調整功能：

1. 進行調整前，請先讓顯示器暖機 20 分鐘。
2. 按下顯示器上的選單按鈕，然後從 OSD 選單選擇**影像控制** > **自動調整**。如果不滿意結果，請繼續此程序。
3. 將光碟插入電腦的光碟機。光碟選單會隨即顯示。
4. 選擇**開啟自動調整公用程式**。此時會顯示安裝測試模式。



5. 按下顯示器上的確定按鈕，以產生位於正中央的穩定影像。
6. 按下鍵盤上的 **ESC** 鍵或任何其他按鍵，離開測試模式。

 **註：** 自動調整測試模式公用程式可從 <http://www.hp.com/support> 下載。

最佳化影像效能（類比輸入）

可調整螢幕顯示（OSD）中的兩個控制項目，提升類比影像效能：時脈和相位（位於 OSD 選單）。

註： 時脈和相位控制項目只能在使用類比（VGA）輸入時調整。使用數位輸入時，不可調整這些控制項目。

時脈必須先正確設定，因為相位設定是依據主要時脈設定。當自動調整功能無法提供滿意的影像時，才可使用這些控制項目。

- **時脈**—增加／減少設定值，減少螢幕背景中的任何可見的垂直線條。
- **相位**—增加／減少此值可減少視訊閃爍或模糊。

註： 使用控制項目時，可利用光碟所附的自動調整模式軟體公用程式以取得最佳效果。

調整時脈和相位設定值時，若顯示器影像失真，請繼續調整設定值，直到失真情況消失。若要回復到原廠設定，請進入螢幕顯示，然後從**出廠預設值**選單選擇是。

若要消除垂直線條（時脈）：

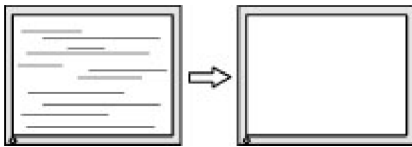
1. 按下顯示器背面的選單按鈕以開啟 OSD 選單，然後選擇**影像控制 > 時脈和相位**。
2. 使用顯示器上的按鈕消除垂直線條。慢慢按下按鈕，以免錯過最佳調整點。



3. 調整時脈後，如果螢幕出現模糊、閃爍或條紋，請繼續調整相位。

消除閃爍或模糊（相位）：

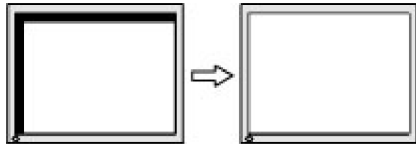
1. 按下顯示器背面的選單按鈕以開啟 OSD 選單，然後選擇**影像控制 > 時脈和相位**。
2. 按下顯示器上的按鈕消除閃爍或模糊情形。根據電腦或安裝的顯示卡，閃爍或模糊情形可能不會消除。



修正畫面位置（水平位置或垂直位置）：

1. 按下顯示器背面的選單按鈕以開啟 OSD 選單，然後選擇**影像控制**。

2. 按下顯示器上的按鈕，將影像位置正確調整至顯示器的顯示區域。水平位置會向左或向右偏移影像；垂直位置會向上及向下偏移影像。



按鈕鎖定

按住電源按鈕或選單按鈕十秒，將會鎖定該按鈕的功能。只要再次按住該按鈕十秒，即可恢復功能。當顯示器開機、顯示作用中訊號及 OSD 未啟用時，才能使用此功能。

產品支援

如需使用顯示器的詳細資訊，請瀏覽 <http://www.hp.com/support>。選取**尋找產品**清單並依照螢幕上的指示操作。

您可在此：

- 與 HP 技術人員線上交談

 **註：** 如果特定語言無法使用交談功能，請改用英文。

- 找到 HP 服務中心

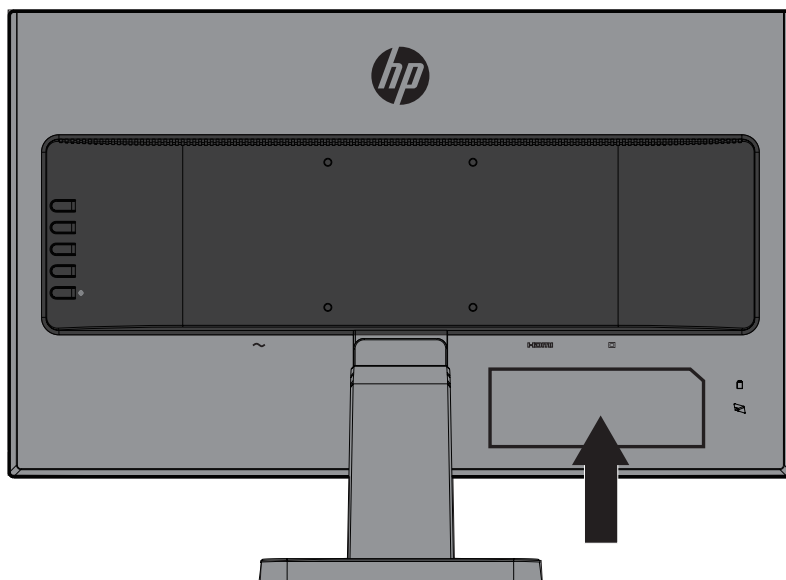
準備撥打給技術支援人員

若您無法透過本章節的故障排除提示解決問題，則需要撥打給技術支援人員。來電時，請備妥以下資訊：

- 顯示器產品編號
- 顯示器序號
- 發票的購買日期
- 發生問題時的情況
- 收到的錯誤訊息
- 硬體配置
- 您所使用的硬體與軟體名稱和版本

找到序號和產品編號

序號和產品編號位於顯示器面板下方的標籤上。聯絡 HP 詢問有關您顯示器機型的問題時，需要備妥這些編號。



四、維護顯示器

維護準則


- 請勿拆開顯示器機殼或嘗試自行維修。使用者僅可調整在操作說明中提及的控制項目。如果顯示器無法正常使用、掉落或是受損，請洽詢授權的 HP 代理商、經銷商或服務供應商。
- 僅限使用本顯示器支援的電源與接線，這些資訊標示在顯示器的標籤／背板上。
- 未使用時，請關閉顯示器。使用螢幕保護程式，並在未使用時關閉顯示器，將可大幅延長顯示器的使用壽命。


 **註：** HP 保固不涵蓋顯示器「預燒影像損毀」。

- 顯示器機殼上的溝槽與開口是為了達到通風，切勿封住或遮住這些通風口。禁止將任何物品塞入機殼溝槽或其他開口內。
- 請將顯示器擺放在通風良好的地點，並遠離過亮、過熱或過於潮溼的地方。
- 拆卸顯示器基座時，必須將顯示器正面朝下擺放在柔軟的地方，避免顯示器刮傷、損壞或破裂。

清潔顯示器

1. 關閉顯示器，將電源線從 AC 電源插座拔除，以中斷電腦的供電。
2. 使用柔軟、乾淨的抗靜電布，擦拭螢幕及機殼，以清除顯示器的灰塵。
3. 對於難以清潔的情形，請以一比一的比例混合水和異丙醇酒精。

 **小心：** 清潔劑噴灑在布上，並用此濕布輕輕地擦拭螢幕表面。請勿將清潔劑直接噴灑在螢幕表面。清潔劑可能會滲入面板並損壞電子零件。

 **小心：** 請勿使用任何含有石化原料的清潔劑，例如苯、稀釋劑或是任何揮發性物質清潔螢幕或外殼。上述化學物質可能會損壞顯示器。

運送顯示器

請妥善保存原始包裝盒。日後移動或運送顯示器時，可能需要用到。

A 技術規格

 **註：** 使用指南中的產品規格，可能因產品製造時間與出貨的間隔而有更動。

歸於本產品最新規格與其他規格的詳細資訊，請瀏覽 <http://www.hp.com/go/quickspecs/>，搜尋您的顯示器型號，找到該機型專屬的 QuickSpecs。

54.6 公分／21.5 英寸

顯示器	54.6 公分寬螢幕	21.5 英寸
型式	IPS	寬螢幕
可視影像尺寸	54.6 公分對角線	21.5 英寸對角線
最大重量（未拆封）	3.11 公斤	6.8 磅
尺寸（含基座）		
高度	38.08 公分	12.27 英寸
深度	17.63 公分	6.94 英寸
寬度	48.97 公分	19.28 英寸
最大圖像解析度	1920 x 1080	
最佳圖像解析度	1920 x 1080	
溫度環境要求		
工作溫度	5 至 35° C	41 至 95° F
儲存溫度	-20 至 60° C	-4 至 140° F
電源	100-240 V ac 50/60 Hz	
輸入端子	具有一個 VGA 埠的纜線；一個 HDMI 埠	

60.5 公分／23.8 英寸

顯示器	60.5 公分寬螢幕	23.8 英寸寬螢幕
型式	IPS	
可視影像尺寸	60.5 公分對角線	23.8 英寸對角線
最大重量（未拆封）	3.58 公斤	7.9 磅
尺寸（含基座）		
高度	40.03 公分	15.8 英寸
深度	18.43 公分	8.24 英寸
寬度	54.06 公分	21.28 英寸

最大圖像解析度	1920 x 1080	
最佳圖像解析度	1920 x 1080	
溫度環境要求		
工作溫度	5 至 35° C	41 至 95° F
儲存溫度	-20 至 60° C	-4 至 140° F
電源	100-240 V ac 50/60 Hz	
輸入端子	具有一個 VGA 埠的纜線；一個 HDMI 埠	

預設顯示器解析度

預設	像素格式	水平頻率 (kHz)	垂直頻率 (Hz)
1	640 x 480	31.469	59.940
2	720 x 400	31.469	70.087
3	800 x 600	37.879	60.317
4	1024 x 768	48.363	60.004
5	1280 x 720	45.000	60.000
6	1280x 800	49.702	59.810
7	1280 x 1024	63.981	60.020
8	1440 x 900	55.469	59.901
9	1600 x 900	60.000	60.000
10	1680 x 1050	65.290	59.954
11	1920 x 1080	67.500	60.000

進入使用者模式

在以下情況下，視訊控制器訊號偶爾可能會呼叫非預設模式：


- 您未使用標準圖形配接卡時。
- 您未使用預設模式時。

若發生此情況，您可能需要使用 OSD 重新調整顯示器畫面的參數。您可以變更任何或所有模式，並儲存在記憶體中。顯示器會自動儲存新設定，並在不符合預設模式時，將其視為新模式。除了出廠預設值外，您還可以輸入並儲存至少 10 組使用者模式。

省電功能

顯示器支援省電狀態。當顯示器未偵測到水平同步訊號或垂直同步訊號時，就會啟動省電狀態。沒有偵測到這些訊號時，顯示器畫面會空白，背光會關閉且電源指示燈會亮起琥珀色。當顯示器處於省電狀態時，顯示器的功耗為 0.5 瓦。回到一般作業模式時，需要一小段熱機時間。

請參閱電腦的使用說明，瞭解如何設定省電功能（有時稱為電源管理功能）。

 **註：** 省電功能僅限在顯示器連接具有省電功能之電腦時才有效。


您也可以透過選擇顯示器省電公用程式中的設定，決定經過多少時間後，讓顯示器進入省電模式。當顯示器的省電公用程式讓顯示器進入省電狀態時，電源指示燈會閃爍琥珀色。

B 協助工具

HP 設計、生產及行銷供所有人使用的產品和服務，身心障礙人士亦包括在內，但可能獨立使用或須搭配適當的輔助裝置。

支援的輔助技術

HP 產品支援各種作業系統的輔助技術，並可設定為搭配其他輔助技術。請使用來源裝置上的搜尋功能，找到有關輔助功能的詳細資訊。

 **註：** 如需關於特定輔助技術產品的其他資訊，請聯絡該產品的客戶支援。

聯絡支援

我們持續不斷地改善產品和服務的協助工具，並且歡迎使用者的意見反應。如果您有產品上的問題，或想要告知我們對您有助益的協助工具功能，請致電（888）259-5707，時間為星期一到星期五，上午 6 點到下午 9 點（山區標準時間）。如果您為聽障人士或聽力不佳並使用 TRS/VRS/WebCapTel，如需技術支援或有協助工具上的問題，請致電（877）656-7058，時間為星期一到星期五，上午 6 點到下午 9 點（山區標準時間）。