



Посібник користувача

© Copyright 2017 HP Development Company, L.P.

Windows — це зареєстрована торгова марка або торгова марка корпорації Microsoft у Сполучених Штатах і/та інших країнах.

Інформацію, яка міститься в цьому документі, може бути змінено без попередження. Єдині гарантії для продуктів і послуг HP викладено в гарантійних заявах, які додаються до таких продуктів і послуг. Нічого з цього не може бути розтлумачено як додаткова гарантія. Компанія HP не несе відповідальність за технічні та редакторські помилки або упущення, які можуть трапитися тут.

#### **Примітки про виріб**

У цьому посібнику описано функції, які типові для більшості моделей. Деякі функції можуть бути недоступні у вашому виробі. Найновіші посібники користувача див. на сторінці <http://www.hp.com/support> після вибору своєї країни. Виберіть **Знайти свій продукт**.і дотримуйтеся вказівок на екрані.

Перший випуск: березень 2017 р.

Номер частини документа: 925207-BD1

## Про цей Посібник

У цьому посібнику містяться відомості про функції, налаштування монітора та технічні характеристики.

---

**⚠ ПОПЕРЕДЖЕННЯ.** Позначає небезпечну ситуацію, яка, якщо її не уникнути, **може** призвести до смерті або серйозної травми.

**⚠ ОБЕРЕЖНО!** Позначає небезпечну ситуацію, яка, якщо її не уникнути, **може** призвести до незначних або середніх травм.

**ПРИМІТКА:** Містить додаткові відомості, які виділяють або доповнюють важливі пункти основного тексту.

**💡 ПОРАДА.** Надає корисні підказки для виконання завдання.

---

**HDMI**™  
HIGH-DEFINITION MULTIMEDIA INTERFACE



---

# Зміст

<b>1 Початок роботи .....</b>	<b>1</b>
Важлива інформація з техніки безпеки .....	1
Функції та компоненти виробу .....	2
Функції .....	2
Компоненти задньої панелі .....	3
Налаштування монітора .....	4
Установлення підставки монітора .....	4
Під'єднання кабелів .....	4
Регулювання монітора .....	7
Увімкнення монітора .....	7
Політика водяного знака HP та залишкового зображення .....	8
Зняття підставки монітора .....	8
Кріплення монітора .....	8
Установлення кабелю безпеки .....	10
<b>2 Використання монітора .....</b>	<b>11</b>
Програмне забезпечення та утиліти .....	11
Інформаційний файл .....	11
Файл ICM (Image Color Matching) .....	11
Інсталяція файлів INF і ICM .....	11
Інсталяція з оптичного диска (доступно в деяких регіонах) .....	11
Завантаження з Інтернету .....	11
Використання екранного меню (OSD) .....	12
Призначення функціональних кнопок .....	12
Використання режиму автоматичного переходу у сплячий режим .....	13
Налаштування режиму приглушеного блакитного світла .....	13
<b>3 Підтримка та виправлення неполадок .....</b>	<b>14</b>
Вирішення поширених проблем .....	14
Використання функції автоматичного налаштування (аналоговий вхід) .....	15
Оптимізація роботи зображення (аналоговий вхід) .....	16
Розблокування кнопок .....	17
Підтримка продукту .....	17
Підготовка до дзвінка в службу технічної підтримки .....	17
Розташування серійного номера та номера продукту .....	18

<b>4 Обслуговування монітора.....</b>	<b>19</b>
Інструкції з обслуговування.....	19
Очищення монітора.....	19
Доставка монітора.....	19
<b>Додаток А Технічні характеристики.....</b>	<b>20</b>
54,6 см/21,5 дюйма.....	20
60,5 см/23,8 дюйма.....	20
Попередньо встановлена роздільна здатність екрана .....	21
Вхід у режими користувача .....	22
Функція збереження енергії .....	22
<b>Додаток В Доступність .....</b>	<b>23</b>
Підтримувані допоміжні технології .....	23
Зв'язок зі службою підтримки .....	23

---

# 1 Початок роботи

## Важлива інформація з техніки безпеки

Кабель живлення змінного струму входить до комплекту постачання монітора. Якщо використовується інший шнур, користуйтеся лише правильними джерелом живлення і підключенням для монітора. Відомості про правильний комплект кабелю живлення для використання з монітором див. у *Примітках про виріб*, які містяться на оптичному диску чи в комплекті документації.

---

**⚠ ПОПЕРЕДЖЕННЯ.** Щоб зменшити ризик ураження електрострумом або пошкодження обладнання:

- Під'єднайте кабель живлення до розетки змінного струму, до якої завжди легко отримати доступ.
- Від'єднайте живлення від комп'ютера, від'єднавши кабель живлення від розетки змінного струму.
- Якщо виріб оснащено 3-контактною знімною вилкою на кабелі живлення, під'єднайте кабель до заземленої 3-контактної розетки. Не деактивуйте контакт заземлення, наприклад, під'єднуючи 2-контактний адаптер. Контакт заземлення — важлива складова безпеки.

Заради власної безпеки не розміщуйте нічого на шнурах живлення або кабелях. Розташуйте шнури і кабелі так, щоб ніхто не міг випадково наступити на них або перечепитися через них.

Щоб зменшити ризик отримання серйозної травми, прочитайте *Посібник із безпеки та зручності використання*. У ньому описано правильне налаштування робочої станції та необхідна поведінка для забезпечення правильної постави та збереження здоров'я, а також робочі звички для користувачів комп'ютерів. Крім цього, *Посібник із безпеки та зручності використання* містить важливі відомості про безпечне поводження з електричним та механічним обладнанням. *Посібник із безпеки та зручності використання* можна знайти в Інтернеті на сторінці <http://www.hp.com/ergo>.

**⚠ ОБЕРЕЖНО!** Для захисту і монітора, і комп'ютера підключіть всі шнури живлення для комп'ютера та його периферійних пристроїв (таких як монітор, принтер, сканер) до пристрою захисту від викидів напруги, такого як подовжувач або джерело безперебійного живлення. Не всі подовжувачі захищають від викидів напруги. Подовжувачі мусять мати особливе позначення про це. Користуйтеся подовжувачем, виробник якого пропонує відшкодування збитків, щоб обладнання можна було замінити, якщо захист від викидів напруги не спрацює.

---

Розташовуйте монітор з РК-дисплеєм HP на таких меблях, розмір і функції яких підходять для цього пристрою.

---

**⚠ ПОПЕРЕДЖЕННЯ.** РК-монітори, які неналежним чином розміщено на туалетних столиках, книжкових полицях, полицях, столах, динаміках, комодах або візках можуть упасти та призвести до травмування.

Під час прокладання кабелів, які під'єднано до РК-монітора, слід бути обережними, щоб їх не можна було потягти, схопити або зачепити.

Переконайтеся, що сила струму виробів, під'єднаних до розетки змінного струму, не перевищує поточне значення в розетці, а загальна сила струму виробів, під'єднаних до кабелю, не перевищує значення кабелю. Згідно ярлика номінальних значень живлення визначіть напругу (Ампер або А) для кожного пристрою.

Установлюйте РК-монітор біля розетки змінного струму, до якої можна легко дотягнутися.

Від'єднайте монітор, міцно взявшись за вилку і потягнувши її з розетки змінного струму. Ніколи не відключайте монітор, тягнучи за шнур.

Не дозволяйте монітору падати і не ставте його на нестійку поверхню.

**📖 ПРИМІТКА.** Виріб придатний до використання в різних середовищах. Розміщуйте монітор в контрольовано освітлених середовищах, щоб уникнути перешкод від навколишніх освітлених і яскравих поверхонь, які можуть спричинити небажане відбиття світла від екрана.

# Функції та компоненти виробу

## Функції

Монітор оснащено такими функціями:

- Область огляду 54,6 см (21,5 дюйма) по діагоналі з роздільною здатністю 1920 x 1080 Full HD; із можливістю налаштування для максимального розміру зображення зі збереженням вихідного співвідношення сторін
- Область огляду 60,5 см (23,8 дюйма) по діагоналі з роздільною здатністю 1920 x 1080 Full HD; із можливістю налаштування для максимального розміру зображення зі збереженням вихідного співвідношення сторін
- Неблискуча панель зі світлодіодним підсвічуванням
- Широкий кут огляду дає змогу переглядати зображення на екрані з сидячого або стоячого положення, або під час переміщення з боку в бік
- Можливість нахилу
- Знімна підставка для різних варіантів кріплення монітора
- Відеовхід VGA (кабель входить до комплекту постачання)
- Відеовхід HDMI (High-definition Multimedia Interface)
- Функція Plug-and-Play (якщо підтримується вашою операційною системою)
- Наявність гнізда для кабелю безпеки на задній панелі монітора для додаткового кабелю безпеки
- Налаштування екранного меню (OSD) на кількох мовах для простого налаштування та оптимізації екрана
- Оптичний диск із програмним забезпеченням і документацією (надається лише в окремих регіонах), на якому містяться драйвери та документація до виробу
- Функція енергозбереження для задоволення вимог щодо скороченого енергоспоживання
- Налаштування режиму приглушеного блакитного світла для отримання м'якшого та менш стимулюючого зображення
- Монтажний кронштейн VESA для кріплення монітора до настінного кріплення або поворотного кронштейну



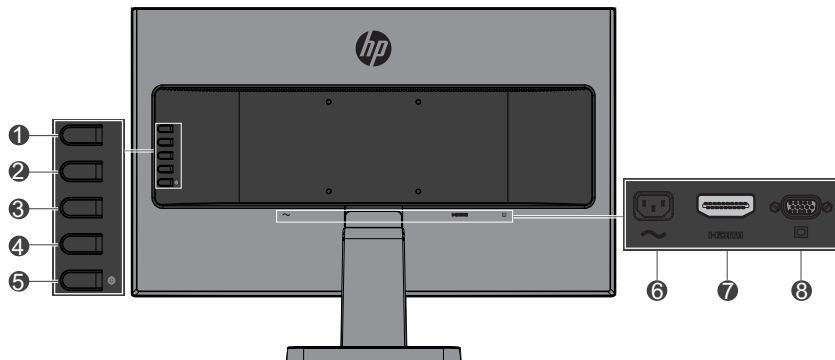
---

**ПРИМІТКА.** Відомості щодо дотримання правил техніки безпеки та законодавства див. у *Примітках про виріб*, які містяться на оптичному диску чи в комплекті документації. Найновіші посібники користувача для продукту див. на сторінці <http://www.hp.com/support> після вибору своєї країни. Виберіть **Знайти свій продукт**.і дотримуйтеся вказівок на екрані.


---



## Компоненти задньої панелі



Компонент	Функція
1 Меню/ОК	Якщо меню OSD відкрито, натисніть, щоб підтвердити вибір. Якщо меню OSD закрито, натисніть, щоб відкрити меню OSD.
2 Кнопка “Наступний вхід/Угору/Збільшити”	Якщо меню OSD відкрито, натисніть цю кнопку, щоб перейти вперед у меню OSD та збільшити рівні настройок. Якщо меню OSD закрито, натисніть, щоб переключитися на наступний порт відеовиходу. *
3 Кнопка “Режими перегляду/Вниз/Зменшити”	Якщо меню OSD відкрито, натисніть цю кнопку, щоб перейти вперед у меню OSD та зменшити рівні настройок. Якщо меню OSD закрито, натисніть, щоб відкрити меню <b>Режими перегляду</b> . *
4 Кнопка “Інформація/Вихід/Назад”	Якщо меню OSD відкрито, натисніть цю кнопку, щоб вийти з меню OSD або перейти на рівень вище Якщо меню OSD закрито, натисніть, щоб відкрити меню <b>Інформація</b> . *
5 Кнопка живлення	Увімкнення та вимкнення монітора.
6 Рознім живлення	Призначений для під'єднання живлення змінного струму до монітора.
7 Порт HDMI	Призначений для під'єднання кабелю HDMI до вихідного пристрою.
8 Порт VGA	Призначений для під'єднання кабелю VGA до вихідного пристрою.

 **ПРИМІТКА.** \* Кнопки 2-4 — функціональні кнопки, налаштування за замовчуванням яких може бути змінено в меню OSD на інше, яке найчастіше використовується, та до якого потрібен швидкий доступ. Докладніші відомості див. в розділі [Призначення функціональних кнопок на сторінці 12](#).

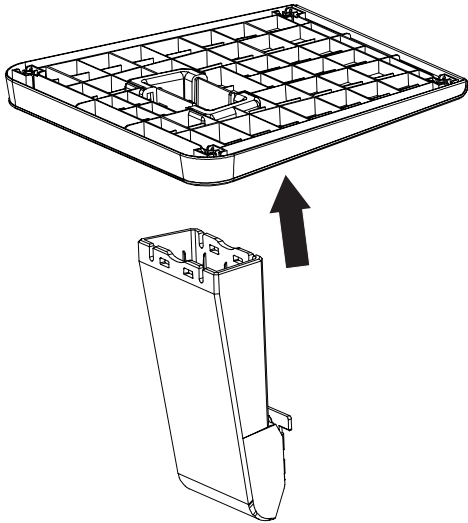
 **ПРИМІТКА.** Щоб відкрити емулятор OSD, перейдіть на сторінку HP Customer Self Repair Services Media Library за адресою <http://www.hp.com/go/sml>.

# Налаштування монітора

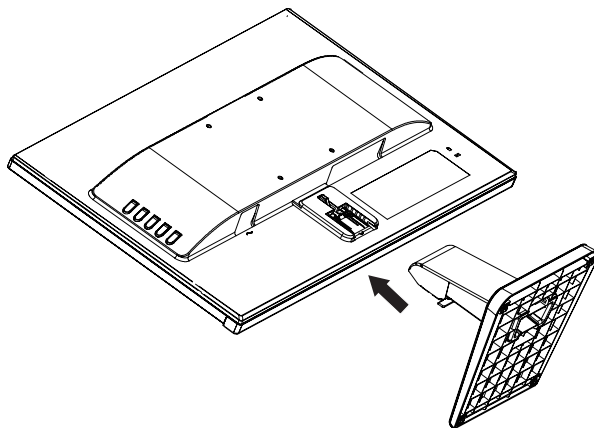
## Установлення підставки монітора

**⚠ ОБЕРЕЖНО!** Не торкайтеся поверхні РК-панелі. Тиск на панель може призвести до неоднорідності кольору або дезорієнтації рідких кристалів. Якщо це трапиться, екран не повернеться до свого нормального стану.

1. Підстава кріпиться на ешафот.




2. Розташуйте монітор екраном донизу на плоскій поверхні, вкритій чистою, сухою тканиною.
3. Вставте підставку у гніздо на задній панелі монітора та натискайте, доки вона не зафіксується із клацанням.



## Під'єднання кабелів

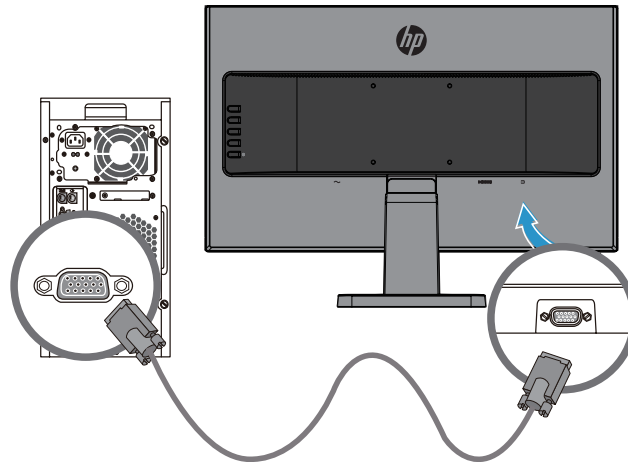
**📝 ПРИМІТКА.** Монітор постачається з деякими кабелями. Не всі кабелі, описані в цьому розділі, входять до комплекту постачання монітора.

1. Розміщуйте монітор у зручному місці з хорошою вентиляцією біля комп'ютера.
2. Під'єднайте відеокабель до порту відеовходу.

 **ПРИМІТКА.** Монітор автоматично визначає, на яких входах наявні дійсні відеосигнали. Щоб вибрати входи, натисніть кнопку "Меню" і в екранному меню (OSD) виберіть **Керування вводом**.

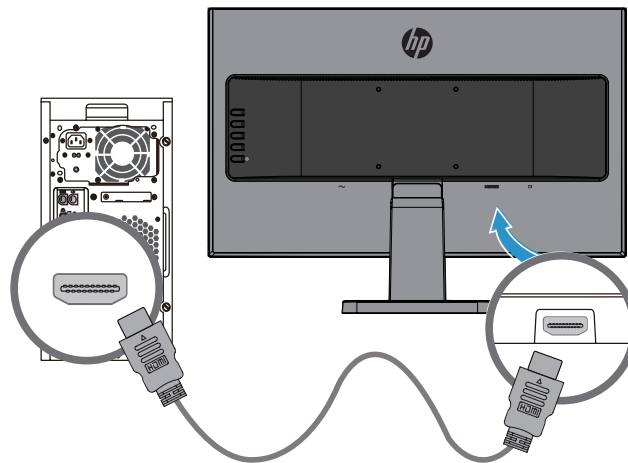
- Під'єднайте один кінець кабелю VGA до порту VGA на задній панелі монітора, а інший кінець — до вихідного пристрою.

### VGA

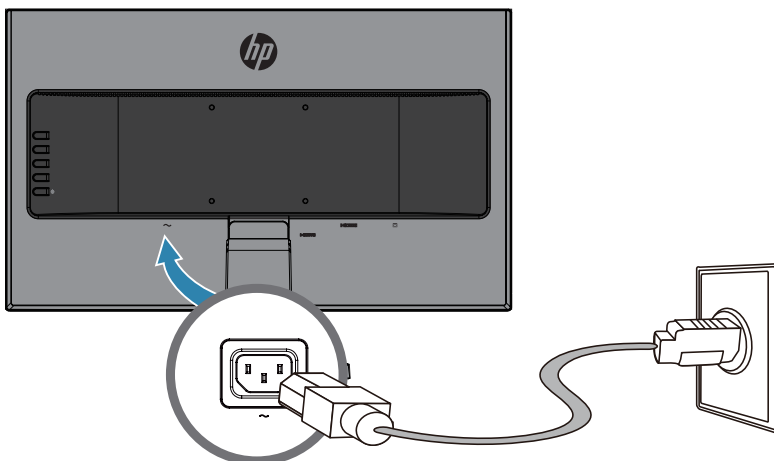


- Під'єднайте один кінець кабелю HDMI до порту HDMI на задній панелі монітора, а інший кінець — до вихідного пристрою.

### HDMI



3. Під'єднайте один кінець кабелю живлення змінного струму до порту живлення на задній панелі монітора, а інший кінець — до розетки змінного струму.



---

**⚠ ПОПЕРЕДЖЕННЯ.** Щоб зменшити ризик ураження електрострумом або пошкодження обладнання:

Не вимикайте функцію заземлення шнура живлення. Контакт заземлення несе важливу функцію безпеки.

Під'єднайте кабель живлення до заземленої розетки змінного струму, до якої завжди легко отримати доступ.

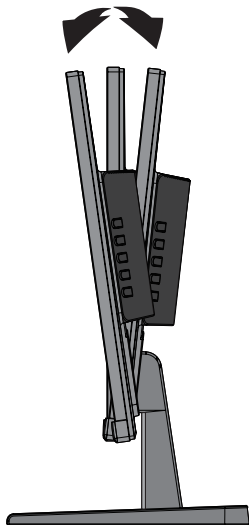
Від'єднайте живлення від обладнання, від'єднавши кабель живлення від розетки змінного струму.

Заради власної безпеки не розміщуйте нічого на шнурах живлення або кабелях. Розташуйте шнури і кабелі так, щоб ніхто не міг випадково наступити на них або перечепитися через них. Не тягніть за шнур або кабель. Під час від'єднання кабелю живлення від розетки змінного струму тримайтеся за вилку.

---

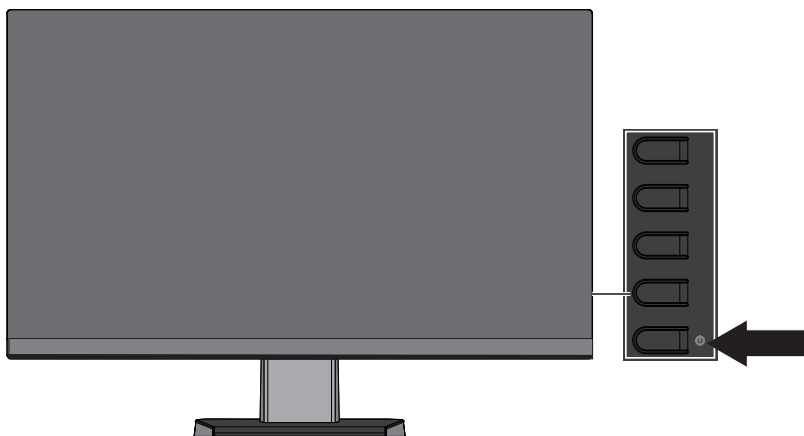
## Регулювання монітора

Нахиліть монітор уперед або назад, щоб установити його на комфортному для очей рівні.



## Увімкнення монітора

1. Натисніть кнопку живлення на комп'ютері, щоб увімкнути його.
2. Натисніть кнопку живлення на задній панелі монітора, щоб увімкнути його.



**⚠ ОБЕРЕЖНО!** "Вигоріле зображення" може виникнути на моніторах, які відображають одне статичне зображення протягом 12 або більше годин поспіль у стані бездіяльності. Щоб уникнути виникнення "вигорілого зображення" на екрані монітора, слід завжди активувувати програму заставки екрана або вимкати монітор, коли він не використовується протягом тривалого періоду часу. Залишкове зображення може виникнути на будь-якому РК-екрані. Монітори з "вигорілим зображенням" не підлягають гарантії HP.

**📝 ПРИМІТКА.** Якщо після натискання кнопки живлення нічого не відбувається, можна скористатися функцією "Розблокування кнопки живлення". Щоб вимкнути цю функцію, натисніть і утримуйте кнопку живлення монітора впродовж 10 секунд.

**📝 ПРИМІТКА.** Індикатор живлення можна вимкнути в меню OSD. Натисніть кнопку "Меню" на задній панелі монітора, а потім виберіть **Керування живленням > Індикатор живлення > Вимкнути**.

Коли монітор увімкнуто, протягом 5 секунд відображається повідомлення "Стан монітора". У повідомленні міститься інформація про вхід, на якому наразі наявний активний сигнал, стан параметра автоматичного перемикання джерела ("Увімкнуто" чи "Вимкнуто"; значення параметра за замовчуванням — "Увімкнуто"), поточну попередньо встановлену роздільну здатність екрана та рекомендовану роздільну здатність.

Монітор автоматично сканує входи сигналів на активний вхід і використовує цей вхід для екрана.

## Політика водяного знака HP та залишкового зображення

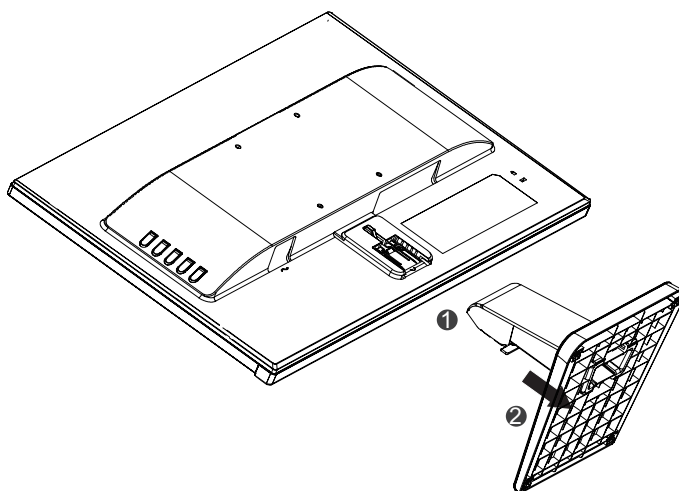
Моделі моніторів IPS виготовлено за допомогою технології відображення IPS (In-Plane Switching), яка забезпечує ультраширокі кути огляду та підвищену якість зображення. Монітори IPS використовуються для різних цілей, коли потрібна висока якість зображення. Ця технологія панелі, однак, не підходить для відображення статичних, нерухомих або фіксованих зображень упродовж довгих періодів часу без використання екранних заставок. Це, зокрема, зображення з камер стеження, відеоігри, маркетингові логотипи та шаблони, які відображаються на екрані тривалий період часу. Статичні зображення можуть спричинити залишкове зображення у вигляді плям або водяних знаків на екрані монітора.

## Зняття підставки монітора

Підставку монітора можна зняти, щоб закріпити його на стіні, поворотному кронштейні або іншому пристрої для кріплення.

**⚠ ОБЕРЕЖНО!** Перш ніж починати демонтаж монітора, переконайтеся, що його вимкнено та всі кабелі від'єднано.

1. Від'єднайте і зніміть усі кабелі з монітора.
2. Розташуйте монітор екраном донизу на плоскій поверхні, вкритій чистою, сухою тканиною.
3. Натисніть на фіксатор (1).
4. Витягніть підставку з гнізда на моніторі (2).



## Кріплення монітора

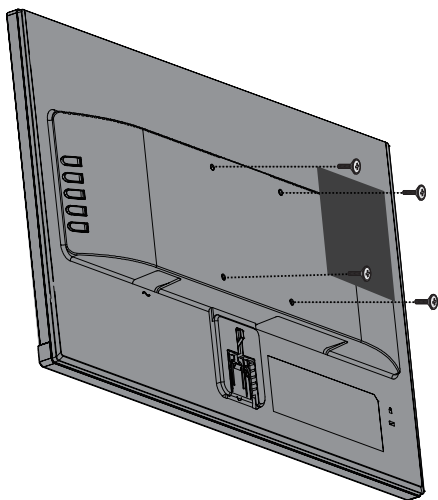
Монітор можна прикріпити на стіну, поворотний кронштейн або інший пристрій для кріплення.

**📝 ПРИМІТКА.** Цей пристрій підтримується настінними кронштейнами для кріплення, переліченими в UL та CSA.


**⚠ ОБЕРЕЖНО!** Цей монітор підтримує стандарт VESA з монтажними отворами 100 мм. Щоб прикріпити до монітора пристрій для кріплення іншого виробника, потрібно чотири гвинта 4 мм, з різьбою 0,7, довжиною 10 мм. Не можна користуватися довгими гвинтами, оскільки вони можуть пошкодити монітор. Важливо переконаватися, що пристрій для кріплення сумісний зі стандартом VESA та здатен витримати вагу монітора. Щоб отримати найкращі робочі характеристики, важливо користуватися шнуром живлення і кабелями відео з комплекту монітора.

1. Зніміть монітор із підставки. [Зняття підставки монітора на сторінці 8.](#)

2. Прикріпіть монітор до стіни або поворотного кронштейна на власний вибір за допомогою чотирьох гвинтів із комплекту постачання монітора.



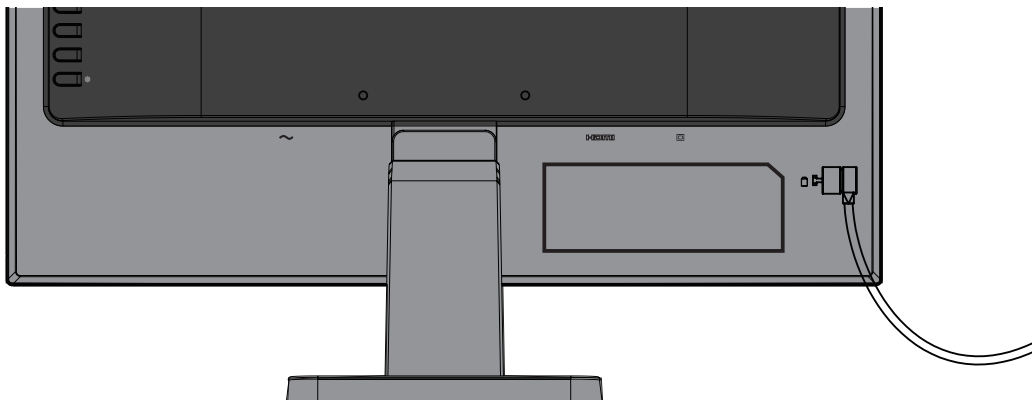
---

 **ПРИМІТКА.** Ви можете вибрати кронштейн відповідно до простору між монітором і стіною або поворотним кронштейном.

---

## Установлення кабелю безпеки

Монітор можна прикріпити до будь-якого нерухомого об'єкта за допомогою додаткового кабелю безпеки, який можна придбати в компанії HP.





---

## 2 Використання монітора

### Програмне забезпечення та утиліти

На оптичному диску, який входить до комплекту монітора, містяться вказані нижче файли, які можна інсталиувати на комп'ютер. Якщо оптичного диска немає, файли можна завантажити зі сторінки <http://www.hp.com/support>.

- Файл INF (інформаційний)
- Файли ICM (Image Color Matching) (по одному для кожного відкаліброваного колірному простору)

### Інформаційний файл

Файл INF визначає ресурси монітора, які використовуються операційними системами Windows® для забезпечення сумісності з графічним адаптером комп'ютера.

Цей монітор підтримує Windows Plug and Play та працюватиме належним чином без інсталяції файлу INF. Підтримка монітором технології Plug and Play вимагає сумісності графічної карти комп'ютера з VESA DDC2 та під'єднання монітора безпосередньо до графічної карти. Plug and Play не працює через окремі розніми типу BNC або розподільчі буфери/коробки.

### Файл ICM (Image Color Matching)

Файли ICM та файли даних використовуються з графічними програмами, щоб забезпечити узгодженість кольорів на екрані монітора та на принтері або на сканері та екрані монітора. Цей файл активовано з графічних програм, які підтримують цю функцію.



**ПРИМІТКА.** Профіль кольорів ICM створено відповідно до технічних характеристик формату профілю ICC (International Color Consortium).

---

## Інсталяція файлів INF і ICM

Якщо необхідне оновлення, використовуйте один із вказаних способів для інсталяції файлів.

### Інсталяція з оптичного диска (доступно в деяких регіонах)

1. Вставте оптичний диск у пристрій для читання оптичних дисків. Відобразиться меню оптичного диска.
2. Відкрийте файл **HP Monitor Software Information**.
3. Виберіть **Інсталиувати драйвер монітора**.
4. Виконуйте інструкції на екрані.
5. Переконайтеся, що на панелі керування дисплея Windows відображаються правильна роздільна здатність та частота оновлення.



**ПРИМІТКА.** Якщо відображається помилка інсталяції, спробуйте інсталиувати файли вручну. Див. файл HP Monitor Software Information на оптичному диску.

---

### Завантаження з Інтернету

За відсутності комп'ютера або вихідного пристрою із пристроєм для читання оптичних дисків можна завантажити останню версію файлів INF та ICM із веб-сайту підтримки моніторів HP.

1. Відкрийте сторінку <http://www.hp.com/support>.
2. Виберіть розділ **Отримати програмне забезпечення та драйвери**.
3. Дотримуйтеся вказівок на екрані, щоб вибрати свій монітор і завантажити програмне забезпечення.

## Використання екранного меню (OSD)

Використовуйте екранне меню (OSD), щоб налаштувати зображення на екрані монітора відповідно до своїх потреб. Отримати доступ до меню OSD та виконати налаштування можна за допомогою кнопок на панелі монітора.

Щоб увійти до EM і робити регулювання, виконайте наступне:

1. Якщо монітор вже ввімкнено, натисніть кнопку живлення на моніторі.
2. Натисніть кнопку **Меню**, щоб відкрити меню OSD.
3. Використовуйте параметри меню, щоб переходити між пунктами, вибирати та налаштовувати параметри меню. Параметри відрізняються залежно від активного меню або підменю.

У наступній таблиці подано опції EM.

Головне меню	Опис
Brightness (Яскравість)	Регулює рівень яскравості екрана.
Contrast (Контраст)	Регулює контраст екрана.
Color Control (Контроль кольору)	Вибирає і регулює колір екрана.
Input Control (Контроль входу)	Вибирає сигнал входу відео.
Image Control (Контроль зображення)	Регулює зображення на екрані.
Power Control (Контроль живлення)	Регулює налаштування живлення.
Menu Control (Контроль меню)	Відкриває та закриває меню OSD.
Management (Керування)	Активує/вимикає підтримку DDC/CI і повертає всі налаштування EM на фабричні налаштування за замовчуванням.
Language (Мова)	Вибирає мову EM. Фабричне значення за замовчуванням - англійська.
Information (Інформація)	Показує важливу інформацію про монітор.
Exit (Вихід)	Виходить з екрану меню.

## Призначення функціональних кнопок


Натискання однієї або чотирьох функціональних кнопок активує кнопки та відображає піктограми зліва від них. Нижче подано фабричні піктограми та функції, призначені за замовчуванням.

Кнопка	Функція
1 Меню	Відкриває меню OSD (On-Screen Display).
2 Наступний вхід	Перемикає на наступний вхід або наступний активний порт відеовходу. (Функціональна кнопка 2 з можливістю призначення.)
3 Режими перегляду	Відкриває меню "Режими перегляду". (Функціональна кнопка 3 з можливістю призначення.)
4 Інформація	Відкриває меню Інформація. (Функціональна кнопка 4 з можливістю призначення.)

Можна змінити функціональні кнопки зі значень за замовчуванням, щоб, активувавши їх, мати швидкий доступ до часто застосовуваних пунктів меню.

Щоб призначити функціональні кнопки

1. Натисніть одну з чотирьох кнопок на задній панелі, щоб активувати кнопки, а потім натисніть кнопку "Меню", щоб відкрити меню OSD.
2. У меню OSD виберіть **Керування меню > Призначити кнопки**, а потім виберіть один із доступних параметрів для кнопки, яку потрібно призначити.

 **ПРИМІТКА.** Можна зробити призначення лише трьом функціональним кнопкам. Неможливо надати інше призначення кнопкам Меню і Живлення.

## Використання режиму автоматичного переходу у сплячий режим

Монітор підтримує параметр меню OSD **Режим автоматичного переходу у сплячий режим**, який дає змогу вмикати або вимикати стан зниженого живлення для монітора. Якщо увімкнено "Режим автоматичного переходу у сплячий режим" (увімкнено за замовчуванням), монітор перейде у стан зниженого живлення, коли хост-ПК надсилає сигнал про режим зниженого живлення (відсутність горизонтального або вертикального сигналу синхронізації).

Після переходу в режим зниженого живлення (сплячий режим) екран стає порожнім, фонове підсвічування вимикається, а індикатор живлення починає світитися жовтим. У режимі зниженого живлення монітор споживає менше 0,5 Вт. Монітор виходить зі сплячого режиму, коли хост-ПК надсилає монітору активний сигнал (наприклад, у разі активації миші чи клавіатури).

"Режим автоматичного переходу у сплячий режим" можна вимкнути в меню OSD. Натисніть одну з чотирьох кнопок на панелі, щоб активувати кнопки, а потім натисніть кнопку "Меню", щоб відкрити меню OSD. У меню OSD виберіть **Керування живленням > Режим автоматичного переходу у сплячий режим > Вимкнути**.

## Налаштування режиму приглушеного блакитного світла

Зменшення блакитного світла, яке випромінює дисплей, зменшує вплив блакитного світла на очі користувача. Монітори HP мають параметр для зменшення випромінювання блакитного світла та отримання м'якшого та менш стимулюючого зображення під час перегляду вмісту на екрані. Щоб налаштувати на моніторі комфортне освітлення, виконайте описані нижче дії.

Щоб налаштувати випромінювання блакитного світла на дисплеї, виконайте такі дії:

1. Натисніть кнопку **Режими перегляду**.
2. Виберіть потрібний параметр:
  - Приглушене блакитне світло:** Зменшення випромінювання блакитного світла для більшого комфорту для очей
  - Читання:** Оптимізація блакитного світла та яскравості для перегляду у приміщенні
  - Ніч:** Налаштування найнижчого рівня випромінювання блакитного світла та зменшення впливу на сон
3. Виберіть **Зберегти та повернутися**, щоб зберегти налаштування та закрити меню **Режим перегляду**. Виберіть **Скасувати**, якщо не потрібно зберігати налаштування.
4. Виберіть **Вихід** із головного меню.

## 3 Підтримка та виправлення неполадок

### Вирішення поширених проблем

У таблиці нижче містяться можливі проблеми, ймовірні причини їх виникнення та рекомендовані вирішення.

Проблема	Ймовірна причина	Вирішення
Екран порожній або відео блимає.	Кабель живлення від'єднано.	Під'єднайте кабель живлення.
	Монітор вимкнуто.	Натисніть кнопку живлення на задній панелі. <b>ПРИМІТКА:</b> Якщо після натиснення кнопки живлення нічого не відбувається, натисніть і утримуйте кнопку "Живлення" протягом 10 секунд, щоб вимкнути функцію "Розблокування кнопки живлення".
	Відеокабель під'єднано неправильно.	Під'єднайте відеокабель правильно. Докладніші відомості див. в розділі <a href="#">Під'єднання кабелів на сторінці 4</a> .
Зображення розмите, нечітке або занадто темне.	Система перебуває у сплячому режимі.	Натисніть будь-яку клавішу на клавіатурі або перемістіть мишку, щоб вийти зі сплячого режиму.
	Відеокабель несумісний.	Відкрийте меню OSD та виберіть меню <b>Керування входом. Установіть для параметра "Автоматичне перемикання входу"</b> значення <b>Вимкнути</b> та виберіть вхід вручну.
На екрані відображається повідомлення <b>"Вхідний сигнал не знайдено"</b> .	Занадто низький рівень яскравості.	Відкрийте меню OSD та виберіть <b>Яскравість</b> , щоб налаштувати рівень яскравості.
На екрані відображається повідомлення <b>"Вхідний сигнал недосяжний"</b> .	Відеокабель монітора від'єднано.	З'єднайте комп'ютер і монітор правильним відеокабелем. Перш ніж під'єднувати відеокабель переконайтеся, що живлення комп'ютера вимкнуто.
Монітор вимкнуто, але він не переходить у сплячий режим.	Для роздільної здатності відео та/або частоти оновлення встановлено вище значення, ніж підтримує монітор.	Змініть параметри на підтримувані. Докладніші відомості див. в розділі <a href="#">Попередньо встановлена роздільна здатність екрана на сторінці 21</a> .
Монітор вимкнуто, але він не переходить у сплячий режим.	Керування заощадженням енергоживлення вимкнуто.	Відкрийте меню OSD і виберіть <b>Керування живленням &gt; Режим автоматичного переходу в сплячий режим</b> та встановіть для автоматичного переходу значення <b>Увімкнути</b> .
<b>Розблокування меню OSD</b> вимкнуто.	Функцію "Розблокування меню OSD" увімкнуто.	Натисніть і утримуйте кнопку "Меню" на моніторі протягом 10 секунд, щоб вимкнути функцію "Розблокування меню OSD".
<b>Розблокування кнопки живлення</b> вимкнуто.	Функцію "Розблокування кнопки живлення" увімкнуто.	Натисніть і утримуйте кнопку живлення протягом 10 секунд, щоб вимкнути функцію "Розблокування кнопки живлення".

## Використання функції автоматичного налаштування (аналоговий вхід)

Під час першого налаштування монітора виконайте скидання комп'ютера до заводських параметрів або змініть роздільну здатність монітора. Після цього автоматично запуститься функція автоналаштування та спробує оптимізувати екран для вас.

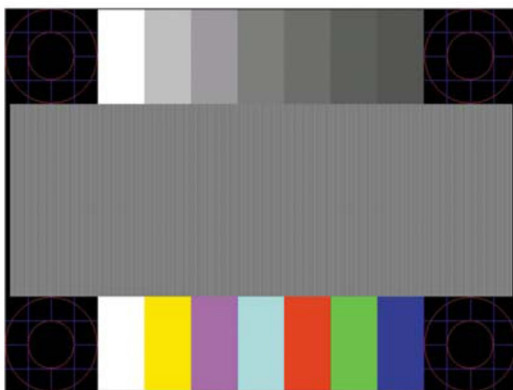
Ви також можете в будь-який час оптимізувати роботу екрана для входу VGA (аналоговий) за допомогою кнопки "ОК/Авто" на моніторі та утиліти автоматичного налаштування за зразком, яка міститься на оптичному диску з комплекту постачання (лише в деяких продуктах).

Не застосовуйте цю процедуру, якщо монітор використовує вихід, відмінний від VGA. Якщо монітор використовує вхід VGA (аналоговий), ця процедура може виправити такі недоліки якості зображення:

- Розмитий або нечіткий фокус
- Ефекти роздвоєння, знебарвлення або відтінення
- Нечіткі вертикальні смуги
- Тонкі горизонтальні скручені лінії
- Зміщений центр зображення

Використання функції автоматичного налаштування:

1. Дайте монітору до 20 хвилин, щоб нагрітися, перш ніж робити регулювання.
2. Натисніть кнопку "Меню" на моніторі, а потім виберіть **Керування зображенням > Автоматичне налаштування** з меню OSD. Якщо результат незадовільний, продовжуйте процедуру.
3. Вставте оптичний диск у пристрій для читання оптичних дисків. Відобразиться меню оптичного диска.
4. Виберіть **Відкрити утиліту автоматичного налаштування**. Відобразиться тестовий зразок налаштування.




5. Натисніть кнопку ОК на моніторі, щоб отримати стабільне, відцентроване зображення.
6. Натисніть клавішу **ESC** або іншу клавішу на клавіатурі, щоб вийти з тестового зразка.



**ПРИМІТКА.** Утиліту автоматичного налаштування тестового зразка можна завантажити зі сторінки <http://www.hp.com/support>.


## Оптимізація роботи зображення (аналоговий вхід)

В екранному меню можна налаштувати два елемента керування, щоб підвищити продуктивність зображення: "Годинник і фаза" (доступно в меню OSD).

 **ПРИМІТКА.** Елементи керування "Годинник і фаза" можна налаштувати лише в разі використання аналогового входу (VGA). Ці елементи керування не можна налаштувати для цифрових входів.

Спочатку потрібно правильно налаштувати "Годинник", оскільки параметри "Фаза" залежать від головного параметра "Годинник". Використовуйте ці елементи керування лише якщо не вдається отримати задовільне зображення за допомогою функції автоматичного налаштування.

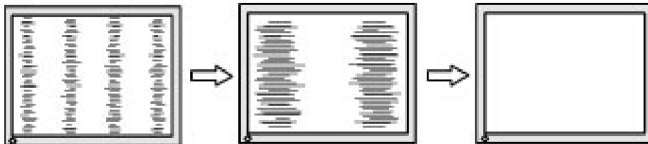
- **Годинник** — збільшує/зменшує значення для мінімізації вертикальних смуг або ліній, видимих та тлі екрана.
- **Фаза** — збільшує/зменшує значення для мінімізації блимання або розмиття відео.

 **ПРИМІТКА.** Під час використання елементів керування ви отримаєте кращі результати, якщо використовуватимете утиліту автоматичного налаштування за зразком, яка міститься на оптичному диску.

Якщо під час налаштування значень "Годинник" та "Фаза" зображення на моніторі спотворюються, продовжуйте налаштовувати значення, доки спотворення не зникне. Щоб відновити заводські параметри, виберіть **Так** з меню **Скидання до заводських параметрів за замовчуванням** в екранному меню.

Щоб видалити вертикальні смуги (Годинник), виконайте такі дії:

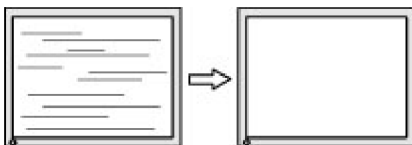
1. Натисніть кнопку "Меню" на моніторі, щоб відкрити меню OSD, а потім виберіть **Керування зображенням > Годинник і фаза**.
2. Видаліть вертикальні смуги за допомогою кнопок на моніторі. Натискайте кнопки повільно, щоб не пропустити оптимальну точку налаштування.



3. Після налаштування "Годинник", у разі розмиття, блимання або відображення смуг на екрані перейдіть до пункту "Фаза".

Щоб видалити блимання чи розмиття ("Фаза"), виконайте наведені нижче дії.

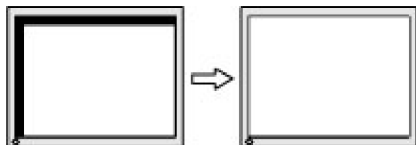
1. Натисніть кнопку "Меню" на моніторі, щоб відкрити меню OSD, а потім виберіть **Керування зображенням > Годинник і фаза**.
2. Натисніть кнопки на моніторі, щоб видалити вертикальні смуги або розмиття. Блимання чи розмиття може не вдатися видалити, залежно від комп'ютера чи карти графічного контролера.



Щоб виправити положення екрана ("Горизонтальне положення" чи "Вертикальне положення"), виконайте такі дії:

1. Натисніть кнопку "Меню" на моніторі, щоб відкрити меню OSD, а потім виберіть **Положення зображення**.

2. Натискайте кнопки на моніторі, щоб правильно налаштувати положення зображення в області відображення монітора. "Горизонтальне положення" посуває зображення ліворуч або праворуч; "Вертикальне положення" посуває зображення вгору та вниз.



## Розблокування кнопок

Утримання кнопки "Power" (Живлення) або "Menu" (Меню) впродовж десяти секунд розблокує функції цієї кнопки. Щоб відновити роботу, натисніть кнопку знову і потримайте натиснутою протягом десяти секунд. Ця функціональність доступна лише коли монітор увімкнено, відображає активний сигнал, а меню OSD неактивне.

## Підтримка продукту

Додаткові відомості щодо використання монітора див. на сторінці <http://www.hp.com/support>. Виберіть **Знайти свій продукт**.і дотримуйтеся вказівок на екрані.

Тут можна виконати такі дії:

- Поспілкуватися онлайн із фахівцем компанії HP



---

**ПРИМІТКА.** Якщо чат недоступний певною мовою, він вестиметься англійською.

---

- Пошук сервісного центру HP

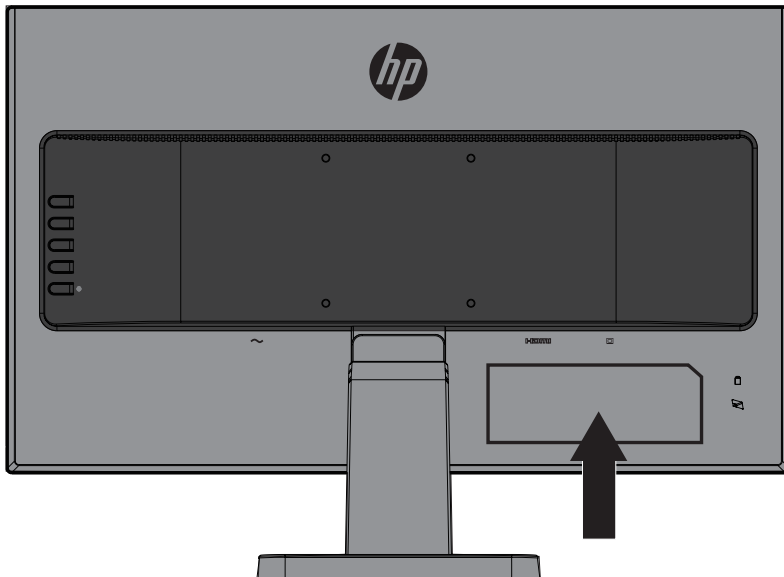
## Підготовка до дзвінка в службу технічної підтримки

Якщо не вдалося вирішити проблему за допомогою порад із виправлення неполадок, можливо, доведеться звернутися в службу технічної підтримки. Телефонуючи в службу підтримки, підготуйте наступну інформацію:

- Номер продукту монітора
- Серійний номер монітора
- Дата покупки або касовий чек
- Умови, за яких трапилася проблема
- Отримані повідомлення про помилку
- Конфігурація апаратного забезпечення
- Назва та версія апаратного та програмного забезпечення, яке ви використовуєте

## Розташування серійного номера та номера продукту

Серійний номер і номер продукту розташовані на ярликах на нижній частині та на панелі монітора. Вам можуть знадобитися ці номери під час звертання в компанію HP щодо моделі монітора.





---

## 4 Обслуговування монітора

### Інструкції з обслуговування

- Не відкривайте корпус монітора і не намагайтеся самостійно лагодити виріб. Регулюйте лише ті засоби контролю, до яких є інструкції. Якщо монітор не працює як слід або падав чи був пошкоджений, зверніться до авторизованого розповсюджувача, торгового представника або виконавця послуг HP.
- Користуйтеся джерелом живлення і підключенням, потрібними для монітора, як позначено на ярлику/задній табличці на моніторі.
- Вимикайте монітор, коли не користуєтеся ним. Строк служби монітора можна значно подовжити, використовуючи програму збереження екрана та вимикаючи його, якщо він не використовується.



**ПРИМІТКА.** Монітори з "вигорілим зображенням" не підлягають гарантії HP.

---

- Отвори на корпусі призначені для вентиляції. Ці отвори не можна блокувати або накривати. Ніколи не штовхайте жодні предмети у гнізда шафи або інші отвори.
- Тримайте монітор у добре вентильованому приміщенні, березіть від надмірного освітлення, високих температур і вологи.
- Під час від'єднання підставки монітора потрібно покласти його екраном донизу на м'яку поверхню, щоб запобігти подряпанню, псуванню чи розбиттю.

### Очищення монітора

1. Вимкніть монітор і від'єднайте живлення від комп'ютера, від'єднавши кабель живлення від розетки змінного струму.
2. Витріть пил з екрана монітора та шафи м'якою, чистою антистатичною тканиною.
3. У разі значного забруднення використовуйте співвідношення 50/50 води та ізопропилового спирту.

---

**⚠ ОБЕРЕЖНО!** Розпиліть очищуючий розчин на тканину та за допомогою вологої тканини обережно витріть поверхню екрана. Ніколи не розпилюйте очищуючий розчин безпосередньо на поверхню екрана. Він може потрапити за панель і пошкодити електроніку.


**⚠ ОБЕРЕЖНО!** Не використовуйте очищуючі розчини, які містять речовини на основі нафти, наприклад, бензин, розчинник або інші летючі речовини для очищення екрана монітора та шафи. Ці хімічні речовини можуть пошкодити монітор.

---

### Доставка монітора

Зберігайте оригінальне пакування на складі. Воно може знадобитися в разі переїзду або пересилання монітора.

# А Технічні характеристики

 **ПРИМІТКА.** Технічні характеристики продукту, які містяться в посібниках користувача, може бути змінено в період від виробництва до доставки продукту вам.

Найновіші технічні характеристики або додаткові характеристики для цього продукту можна отримати на сторінці <http://www.hp.com/go/quickspecs/>. Виконайте пошук своєї моделі монітора, щоб знайти QuickSpecs (Стислі характеристики) для своєї моделі.

## 54,6 см/21,5 дюйма

Дисплей	екран шириною 54,6 см	екран шириною
Тип	IPS	21,5 дюйма
Розмір зображення, доступний для перегляду	діагональ 54,6 см	діагональ 21,5 дюйма
Максимальна вага (в упаковці)	3,11 кг	6,8 фунта
Розміри (включно з підставкою)		
Висота	38,08 см	12,27 дюйма
Глибина	17,63 см	6,94 дюйма
Ширина	48,97 см	19,28 дюйма
Максимальна роздільна здатність графіки	1920 x 1080	
Оптимальна роздільна здатність графіки	1920 x 1080	
Температура навколишнього середовища		
Робоча температура	від 5 до 35° C	від 41 до 95° F
Температура зберігання	від -20 до 60° C	від -4 до 140° F
Джерело живлення	100–240 В змінного струму, 50/60 Гц	
Термінал вводу даних	Один порт VGA з кабелем у комплекті; один порт HDMI	

## 60,5 см/23,8 дюйма

Дисплей	екран шириною 60,5 см	екран шириною 23,8 дюйма
Тип	IPS	
Розмір зображення, доступний для перегляду	діагональ 60,5 см	діагональ 23,8 дюйма
Максимальна вага (в упаковці)	3,58 кг	7,9 фунта
Розміри (включно з підставкою)		
Висота	40,03 см	15,8 дюйма
Глибина	18,43 см	8,24 дюйма
Ширина	54,06 см	21,28 дюйма

Максимальна роздільна здатність графіки	1920 x 1080	
Оптимальна роздільна здатність графіки	1920 x 1080	
<b>Температура навколишнього середовища</b>		
Робоча температура	<b>від 5 до 35° C</b>	від 41 до 95° F
Температура зберігання	<b>від -20 до 60° C</b>	від -4 до 140° F
<b>Джерело живлення</b>	100–240 В змінного струму, 50/60 Гц	
<b>Термінал вводу даних</b>	Один порт VGA з кабелем у комплекті; один порт HDMI	

## Попередньо встановлена роздільна здатність екрана

Попередньо встановлена	Формат пікселя	Горизонтальна частота (кГц)	Вертикальна частота (Гц)
1	640 x 480	31,469	59,940
2	720 x 400	31,469	70,087
3	800 x 600	37,879	60,317
4	1024 x 768	48,363	60,004
5	1280 x 720	45,000	60,000
6	1280x 800	49,702	59,810
7	1280 x 1024	63,981	60,020
8	1440 x 900	55,469	59,901
9	1600 x 900	60,000	60,000
10	1680 x 1050	65,290	59,954
11	1920 x 1080	67,500	60,000

## Вхід у режими користувача

За вказаних умов сигнал відеоконтролера може випадково викликати режим, який не встановлено попередньо.

- Ви не використовуєте стандартний графічний адаптер.
- Ви не використовуєте попередньо встановлений режим.

У такому разі вам, імовірно, може довестися повторно налаштувати параметри екрана монітора, використовуючи відображення на екрані. Ваші зміни можна застосувати до будь-якого з цих режимів та зберегти в пам'яті. Монітор автоматично збереже нове налаштування, а потім розпізнає новий режим так само, як попередньо встановлений. Крім попередньо встановлених на заводі режимів можна ввести і зберегти принаймні 10 користувацьких режимів.

## Функція збереження енергії

Монітор підтримує режим зниженого живлення. Режим зниженого живлення запускається, якщо монітор визначає відсутність горизонтального або вертикального сигналу синхронізації. Після виявлення відсутності цих сигналів екран монітора стає порожнім, фонове підсвічування вимикається, а індикатор живлення починає світитися жовтим. Коли монітор перебуває в режимі зниженого живлення, він споживає 0,5 Вт. Перед поверненням монітора до нормального режиму роботи слідче короткий період розігріву.

Інструкції щодо налаштування функцій енергозаощадження див. у посібнику до комп'ютера (іноді називаються функціями керування живленням).



---

**ПРИМІТКА.** Функція енергозаощадження працює лише коли монітор під'єднано до комп'ютера, який оснащено такими функціями.

---

Вибираючи параметри в утиліті Energy Saver монітора ви також програмуєте монітор на перехід у режим зниженого енергоспоживання в попередньо визначений час. Якщо утиліта Energy Saver монітора викликає перехід у режим зниженого енергоспоживання, індикатор живлення блимає жовтим.

---

## В Доступність

Компанія HP розробляє, виготовляє та продає продукти та послуги, які можуть використовувати всі, включно з людьми з обмеженими можливостями, як окремо, так і з відповідними допоміжними пристроями.

### Підтримувані допоміжні технології

Продукти компанії HP підтримують безліч допоміжних технологій операційних систем і можуть налаштовуватися на роботу з додатковими допоміжними технологіями. Використовуйте функцію "Пошук" на вихідному пристрої, який під'єднано до монітора, щоб знайти інформацію про допоміжні функції.



---

**ПРИМІТКА.** Щоб отримати додаткові відомості про певний продукт із допоміжними технологіями, зверніться до служби підтримки клієнтів для цього продукту.

---

### Зв'язок зі службою підтримки

Ми постійно вдосконалюємо спеціальні можливості наших продуктів і послуг та завжди раді отримувати відгуки користувачів. Якщо у вас виникли проблеми з виробом або ви бажаєте поділитися враженнями про функції доступності, які допомогли вам, зателефонуйте нам за номером (888) 259-5707 з понеділка по п'ятницю з 6.00 до 21.00 (гірський час). Якщо вам потрібна технічна підтримка, або у вас виникли запитання щодо використання можливостей доступу, але ви сліпі чи маєте проблеми зі слухом і використовуєте VRS/TRS/WebCapTel, зателефонуйте нам за номером (877) 656-7058 з понеділка по п'ятницю з 6.00 до 21.00 (гірський час).