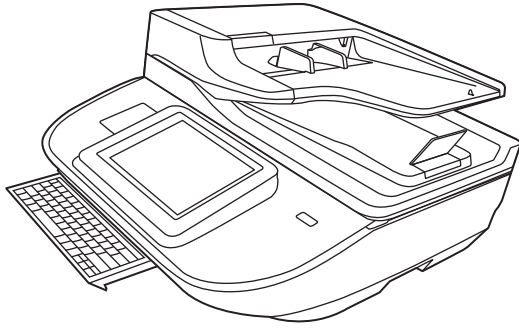


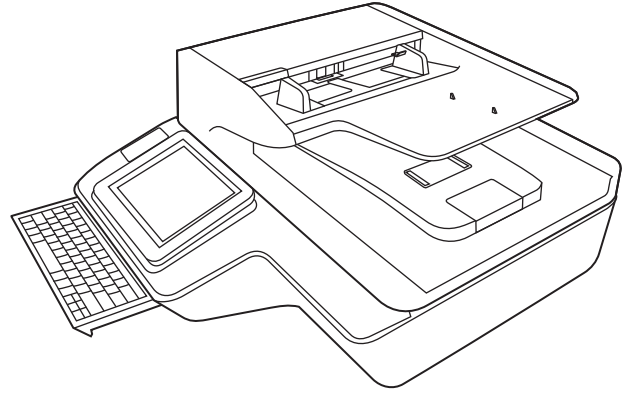
محطة عمل التقاط المستندات HP Flow 8500  
fn2 المزودة بمرسل رقمي والمسحة الضوئية  
للمستندات HP ScanJet Enterprise Flow  
N9120 fn2



دليل المستخدم



8500 fn2



N9120 fn2



[www.hp.com/go/DSFlow8500fn2](http://www.hp.com/go/DSFlow8500fn2)  
[www.hp.com/support/sjflowN9120fn2](http://www.hp.com/support/sjflowN9120fn2)



محطة عمل التقاط المستندات HP Flow 8500  
fn2 المزودة بمرسل رقمي والماسحة الضوئية  
للمستندات HP ScanJet Enterprise Flow  
N9120 fn2



دليل المستخدم

## حقوق النشر والترخيص

Copyright HP Development Company, 2020 ©  
.L.P

يُحظر نسخ هذه المادة أو تعديلها أو ترجمتها بدون تصريح كتابي مسبق، باستثناء ما تنص عليه قوانين حقوق النشر.

تخضع المعلومات الموجودة هنا للتغيير بدون إشعار.

تم ذكر الضمانات الوحيدة لمنتجات وخدمات HP في بيانات الضمان الصريحة المصاحبة لهذه المنتجات والخدمات. لا يجب أن يفسر أي شيء هنا على أنه يشكل ضمناً إضافياً. لا تعد HP بأي حال من الأحوال مسؤولة عن الأخطاء الفنية أو التحريرية أو عمليات الحذف الموجودة هنا.

## العلامات التجارية

يعد Adobe® و Adobe Photoshop® و Acrobat®، و PostScript®، عبارة عن علامات تجارية لشركة Adobe Systems Incorporated.

إن Apple وشعار Apple علامتان تجاريتان لشركة Apple Inc. مسجلتان في الولايات المتحدة ودول أخرى.

إن OS X علامة تجارية لشركة Apple Inc. مسجلة في الولايات المتحدة ودول أخرى.

إن AirPrint علامة تجارية لشركة Apple Inc. مسجلة في الولايات المتحدة ودول أخرى.

تعد Google™ علامة تجارية لشركة Google inc.

يعد Microsoft® و Windows® علامتين تجاريتين مسجلتين في الولايات المتحدة لشركة Microsoft Corporation.

UNIX® هي علامة تجارية مسجلة لمجموعة شركات The Open Group.

Edition 4, 7/2020

# جدول المحتويات

١	نظرة عامة على المنتج
٢	عرض المنتج (محطة عمل التقاط المستندات HP Flow 8500 fn2 المزودة بمرسل رقمي)
٢	الشكل الأمامي
٢	الشكل الخلفي
٣	منظر لوحة التحكم
٤	كيفية استخدام لوحة التحكم
٦	عرض المنتج (الماسحة الضوئية للمستندات HP ScanJet Enterprise Flow N9120 fn2)
٦	الشكل الأمامي
٦	الشكل الخلفي
٧	منظر لوحة التحكم
٨	كيفية استخدام لوحة التحكم
١٠	مواصفات المنتج
	أنظمة التشغيل المدعومة (محطة عمل التقاط المستندات HP Flow 8500 fn2 المزودة بمرسل رقمي)
١٠	رقمي
١٠	أنظمة التشغيل المدعومة (الماسحة الضوئية للمستندات HP ScanJet Enterprise Flow N9120 fn2)
١١	أبعاد المنتج (محطة عمل التقاط المستندات HP Flow 8500 fn2 المزودة بمرسل رقمي)
١١	أبعاد المنتج (الماسحة الضوئية للمستندات HP ScanJet Enterprise Flow N9120 fn2)
١٢	استهلاك الطاقة والمواصفات الكهربائية والانبعاثات الصوتية
	النطاق التشغيلي البيئي (محطة عمل التقاط المستندات HP Flow 8500 fn2 المزودة بمرسل رقمي)
١٢	رقمي
١٢	النطاق التشغيلي البيئي (الماسحة الضوئية للمستندات HP ScanJet Enterprise Flow N9120 fn2)
١٤	إعداد أجهزة المنتج وتثبيت البرامج
١٤	إعداد الأجهزة
١٤	طريقة الحصول على تحديثات البرنامج
١٥	برامج الماسحة الضوئية (Windows)
١٥	برنامج HP Scan
١٥	HP TWAIN
١٥	ISIS
١٥	WIA
١٦	إعدادات Sleep Mode (وضع السكون) والإيقاف التلقائي

١٧	..... استخدام الماسحة الضوئية
١٨	..... إعداد الماسحة الضوئية
١٨	..... إعداد المسح الضوئي إلى بريد إلكتروني
١٨	..... مقدمة
١٨	..... قبل أن تبدأ
	..... الخطوة الأولى: الوصول إلى HP Embedded Web Server (EWS) (ملقم ويب المضمن لـ
١٩	..... (HP
١٩	..... الخطوة الثانية: تكوين إعدادات تعريف الشبكة
٢٠	..... الخطوة الثالثة: تكوين ميزة الإرسال إلى البريد الإلكتروني
٢٠	..... الأسلوب الأول: التكوين الأساسي باستخدام معالج إعداد البريد الإلكتروني
٢٤	..... الأسلوب الثاني: التكوين المتقدم باستخدام إعداد البريد الإلكتروني
٢٧	..... الخطوة الرابعة: تكوين مجموعات المهام السريعة (اختياري)
	..... الخطوة الخامسة: إعداد الإرسال إلى البريد الإلكتروني لاستخدام Office 365 Outlook
٢٨	..... (اختياري)
٢٨	..... مقدمة
	..... تكوين خادم البريد الإلكتروني الصادر (SMTP) لإرسال بريد إلكتروني من
٢٨	..... حساب Office 365 Outlook
٣١	..... إعداد المسح الضوئي إلى الفاكس
٣١	..... الخطوة الأولى: الوصول إلى خادم ويب المضمن لـ HP
٣١	..... الخطوة الثانية: إعداد المسح الضوئي إلى الفاكس
٣٢	..... إعداد Scan to Network Folder (المسح الضوئي إلى مجلد الشبكة)
٣٢	..... مقدمة
٣٢	..... قبل أن تبدأ
٣٢	..... الخطوة الأولى: الوصول إلى خادم ويب المضمن لـ HP
٣٣	..... الخطوة الثانية: إعداد Scan to Network Folder (المسح الضوئي إلى مجلد الشبكة)
٣٣	..... الأسلوب الأول: استخدام معالج المسح الضوئي إلى مجلد الشبكة
٣٤	..... الأسلوب الثاني: استخدام إعداد المسح الضوئي إلى مجلد الشبكة
٤٢	..... إعداد المسح الضوئي إلى محرك أقراص USB
٤٣	..... مقدمة
٤٣	..... الخطوة الأولى: الوصول إلى خادم ويب المضمن لـ HP
٤٣	..... الخطوة الثانية: تمكين المسح الضوئي إلى محرك أقراص USB
٤٣	..... الخطوة الثالثة: تكوين مجموعات المهام السريعة (اختياري)
٤٤	..... إعدادات المسح الضوئي الافتراضية لإعداد المسح الضوئي إلى USB
٤٥	..... إعدادات الملف الافتراضية لإعداد الحفظ إلى USB
٤٦	..... إعداد المسح الضوئي إلى SharePoint®
٤٦	..... مقدمة
٤٦	..... قبل أن تبدأ
	..... الخطوة الأولى: الوصول إلى HP Embedded Web Server (EWS) (ملقم ويب المضمن لـ
٤٦	..... (HP
	..... الخطوة الثانية: تمكين ميزة المسح الضوئي إلى SharePoint® وإنشاء مجموعة مهام
٤٧	..... سريعة للمسح الضوئي إلى SharePoint

٤٩	..... Microsoft® SharePoint إلى موقع Microsoft® SharePoint وحفظه مباشرة إلى موقع
	إعدادات المسح الضوئي لمجموعة المهام السريعة والخيارات لإعداد حفظ إلى
٥٠	..... SharePoint®
٥١	..... إنشاء إعداد سريع
٥١	..... مقدمة
	الخطوة الأولى: الوصول إلى HP Embedded Web Server (EWS) (ملقم ويب المضمن لـ
٥٢	..... (HP
٥٢	..... الخطوة الثانية: إضافة مجموعات مهام سريعة وإدارتها
٥٢	..... إضافة مجموعة مهام سريعة
٥٣	..... تحرير مجموعة مهام سريعة
٥٤	..... نسخ مجموعة مهام سريعة
٥٤	..... إزالة مجموعة مهام سريعة
٥٤	..... إعدادات مجموعة المهام السريعة والخيارات ذات الصلة
٥٩	..... تحميل النسخ الأصلية
٥٩	..... تلميحات بخصوص تحميل المستندات
٦٠	..... أحجام وأنواع الورق المدعومة
٦١	..... تحميل الورق في درج الإدخال الخاص بوحدة التغذية التلقائية للمستندات (ADF)
٦١	..... مقدمة
٦٢	..... التوجيهات الهامة قبل تحميل المستندات
٦٢	..... طريقة تحميل المستندات
٦٣	..... تحميل المستندات من نفس الحجم
٦٣	..... تحميل المستندات على السطح الزجاجي للمساحة الضوئية
٦٥	..... تنفيذ مهمة مسح ضوئي
٦٥	..... إرسال مستند ممسوح ضوئيًا إلى عنوان بريد إلكتروني واحد أو أكثر
٦٥	..... مقدمة
٦٥	..... مسح مستند ضوئيًا وإرساله إلى البريد الإلكتروني
٦٦	..... المسح الضوئي إلى الفاكس
٦٦	..... مقدمة
٦٧	..... المسح الضوئي إلى الفاكس
٦٨	..... المسح الضوئي والإرسال إلى مجلد الشبكة
٦٨	..... مقدمة
٦٨	..... مسح المستند ضوئيًا وحفظه إلى مجلد شبكة
٦٩	..... مسح ضوئي وإرسال إلى محرك أقراص USB المحمول
٦٩	..... مقدمة
٦٩	..... مسح المستند ضوئيًا وحفظه إلى محرك أقراص USB محمول
٧١	..... خيارات إضافية عند المسح الضوئي
٧٣	..... حلول الأعمال HP JetAdvantage
٧٣	..... مهام مسح ضوئي إضافية
٧٥	..... استخدام برنامج المسح الضوئي (Windows)
٧٥	..... استخدام اختصارات المسح الضوئي
٧٦	..... عرض اختصارات المسح الضوئي

٧٦	..... إنشاء اختصارات المسح الضوئي
٧٦	..... تعديل اختصارات المسح الضوئي
٧٦	..... المسح الضوئي إلى صورة
٧٧	..... المسح الضوئي إلى PDF
٧٧	..... المسح الضوئي إلى نص قابل للتعديل (OCR)
٧٧	..... مسح إلى بريد إلكتروني
٧٧	..... إرسال إلى السحابة
٧٧	..... المسح الضوئي إلى FTP
٧٨	..... المسح الضوئي إلى SharePoint
٧٨	..... المسح الضوئي للمستندات الطويلة
٧٨	..... اكتشاف تغذية بصفحات متعددة
٧٨	..... مسح ضوئي يومي
٧٩	..... تصفية ألوان من مستند (تسرب الألوان)
٧٩	..... اكتشاف الألوان تلقائيًا
٧٩	..... تسوية الصور الممسوحة ضوئيًا تلقائيًا
٨٠	..... حذف الصفحات الفارغة تلقائيًا
٨٠	..... ضبط اتجاه الصفحة تلقائيًا
٨٠	..... اكتشاف حجم الصفحة تلقائيًا
٨٠	..... قص صورة ممسوحة ضوئيًا أو حشوها تلقائيًا لتناسب حجم صفحة محدد
٨١	..... المسح الضوئي باستخدام وضع الأبيض والأسود بنص محسّن
٨١	..... إضافة جهاز أو إزالته
٨١	..... إجراء مسح ضوئي باستخدام برنامج مسح ضوئي آخر
٨٢	..... استخدام برنامج المسح الضوئي (OS X)
٨٣	..... تلميحات حول المسح الضوئي
٨٣	..... تحسين سرعات المسح الضوئي وباقي المهام

### ٣ العناية والصيانة ..... ٨٥

٨٦	..... تنظيف المنتج
٨٦	..... تنظيف شريطي المسح الضوئي
٨٦	..... تنظيف الأسطوانات
٨٦	..... المقدمة
٨٧	..... تنظيف الأسطوانات
٨٩	..... تركيب ملحق في جيب اندماج الجهاز
٩١	..... استبدال الأجزاء
٩١	..... استبدال أسطوانات الفصل والغطاء
٩٣	..... شراء مستلزمات الصيانة والمسح الضوئي
٩٣	..... طلب الأجزاء والملحقات
٩٣	..... الأجزاء التي يمكن للعميل إصلاحها بنفسه

### ٤ إدارة المساحة الضوئية ..... ٩٧

٩٨	..... التكوين المتقدم مع خادم ويب المضمن (EWS) لـ HP
----	--



٩٨	..... مقدمة
٩٨	..... كيفية الوصول إلى خادم ويب المضمن (EWS) من HP
٩٩	..... ميزات ملقم ويب المضمن لـ HP
٩٩	..... علامة التبويب Information (معلومات)
١٠٠	..... علامة التبويب General (عام)
١٠٠	..... علامة تبويب Scan/Digital Send (مسح ضوئي/إرسال رقمي)
١٠١	..... علامة التبويب Fax (فاكس)
١٠٢	..... علامة التبويب Troubleshooting (استكشاف الأخطاء وإصلاحها)
١٠٢	..... علامة التبويب Security (الأمان)
١٠٣	..... علامة التبويب HP Web Services (خدمات الويب من HP)
١٠٣	..... علامة التبويب Networking (الشبكة)
١٠٥	..... تكوين إعدادات شبكة IP
١٠٥	..... إخلاء المسؤولية عند مشاركة الماسحة الضوئية
١٠٥	..... عرض إعدادات شبكة الاتصال أو تغييرها
١٠٥	..... إعادة تسمية الماسحة الضوئية على شبكة
١٠٦	..... تكوين معلمات IPv4 TCP/IP يدوياً من لوحة التحكم
١٠٦	..... تكوين معلمات IPv6 TCP/IP يدوياً من لوحة التحكم
١٠٧	..... سرعة الارتباط وإعدادات الطباعة المزدوجة
١٠٨	..... ميزات أمان الماسحة الضوئية
١٠٨	..... مقدمة
١٠٨	..... بيانات الأمان
١٠٨	..... IP Security (أمان IP)
١٠٨	..... تعيين كلمة مرور مسؤول
١٠٩	..... دعم التشفير: أقرص ثابتة آمنة عالية الأداء من HP
١٠٩	..... إقفال المنسق
١١٠	..... إعدادات حفظ الطاقة
١١٠	..... مقدمة
١١٠	..... تعيين مؤقت السكون وتكوين الماسحة الضوئية لاستخدام 2 واط من الطاقة أو أقل
١١٠	..... تعيين جدول السكون
١١١	..... HP Web Jetadmin
١١١	..... برنامج HP Digital Sending Software (HP DSS)
١١٢	..... ترقية البرنامج الثابت

## ٥ حل المشاكل ..... ١١٣

١١٤	..... معلومات إضافية لاستكشاف الأخطاء وإصلاحها
١١٥	..... استعادة الإعدادات الافتراضية للشركة المصنِّعة
١١٥	..... مقدمة
١١٥	..... الأسلوب الأول: استعادة إعدادات الشركة المصنعة من لوحة التحكم الخاصة بالماسحة الضوئية
١١٥	..... الأسلوب الثاني: استعادة إعدادات المصنع من ملقم الويب المضمن لـ HP (المنتجات المتصلة بالشبكة فقط)
١١٦	..... مشاكل تثبيت الماسحة الضوئية

١١٦	التحقق من الكبلات
١١٦	إلغاء تثبيت الأدوات وبرامج التشغيل الخاصة بجهاز HP ScanJet ثم إعادة تثبيتها (Windows)
١١٨	مشاكل الطاقة
١١٨	عدم تشغيل الماسحة الضوئية
١١٨	تم إيقاف تشغيل الماسحة الضوئية مؤقتاً أو إيقاف تشغيلها
١١٩	لا تتوقف الماسحة الضوئية عن إيقاف التشغيل
١٢٠	لا تلتقط الماسحة الضوئية الورق أو تخطئ في تغذية الورق
١٢٠	مقدمة
١٢٠	الماسحة الضوئية لا تلتقط الورق
١٢٠	الماسحة الضوئية تلتقط عدة أوراق
١٢١	وحدة تغذية المستندات تولد انحشار أوراق متعددة أو تميلها أو تلتقطها
١٢٢	إزالة انحشار الورق
١٢٢	مقدمة
١٢٢	هل تواجه حالات انحشار ورق متواترة أو متكررة؟
١٢٢	تنظيف انحشار الورق من وحدة التغذية التلقائية للمستندات (ADF)
١٢٥	تحسين جودة صورة المسح الضوئي
١٢٥	التحقق من عدم وجود أوساخ ولطخات على زجاج المسح الضوئي
١٢٦	تحقق من إعدادات الدقة
١٢٦	تحقق من إعدادات الألوان
١٢٧	تحقق من إعدادات ضبط الصورة
١٢٧	تحسين جودة المسح الضوئي للنص والصور
١٢٨	التحقق من إعدادات جودة الإخراج
١٢٨	تنظيف أسطوانات الالتقاط ولوحة الفصل من وحدة التغذية التلقائية للمستندات (ADF)
١٣١	حل مشاكل الشبكة السلكية
١٣١	مقدمة
١٣١	اتصال فعلي ضعيف
١٣١	يتعذر على الكمبيوتر الاتصال بالمنتج
١٣٢	المنتج يستخدم ارتباطاً غير صحيح وإعداداً مزدوجاً للشبكة
١٣٢	قد تُسبب برامج جديدة حصول مشاكل في التوافق
١٣٢	قد يكون إعداد الكمبيوتر أو محطة العمل غير صحيح
١٣٢	تم تعطيل المنتج أو أن إعدادات الشبكة الأخرى غير صحيحة

## ١٣٣ ..... الفهرس

# ١ نظرة عامة على المنتج

يغطي "دليل المستخدم" هذا معلومات هامة حول محطة عمل التقاط المستندات HP Flow 8500 fn2 المزودة بمرسل رقمي والمساحة الضوئية للمستندات HP ScanJet Enterprise Flow N9120 fn2.

- [عرض المنتج \(محطة عمل التقاط المستندات HP Flow 8500 fn2 المزودة بمرسل رقمي\)](#)
- [عرض المنتج \(المساحة الضوئية للمستندات HP ScanJet Enterprise Flow N9120 fn2\)](#)
- [مواصفات المنتج](#)
- [إعداد أجهزة المنتج وتثبيت البرامج](#)
- [برامج المساحة الضوئية \(Windows\)](#)
- [إعدادات Sleep Mode \(وضع السكون\) والإيقاف التلقائي](#)

للمزيد من المعلومات، انتقل إلى [www.hp.com/support/](http://www.hp.com/support/). انقر على **استكشاف الأخطاء وإصلاحها**. أدخل اسم المساحة الضوئية (محطة عمل التقاط المستندات HP Flow 8500 fn2 المزودة بمرسل رقمي أو المساحة الضوئية للمستندات HP ScanJet Enterprise Flow N9120 fn2)، ثم انقر فوق **Search** (بحث).

تتضمن التعليمات الشاملة من HP لهذا المنتج ما يلي:

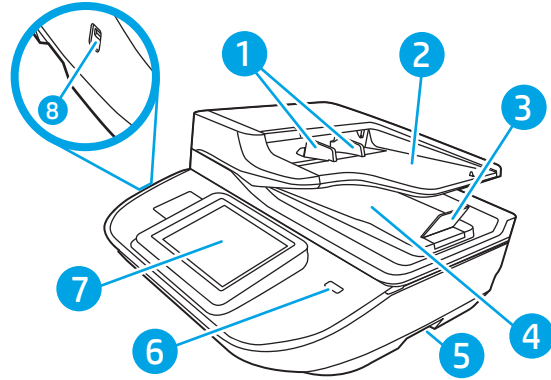
- تثبيت وتكوين
- التعلم والاستخدام
- حل المشاكل
- تنزيل تحديثات البرامج
- الانضمام إلى منتديات الدعم
- العثور على معلومات الكفالة والمعلومات التنظيمية

# عرض المنتج (محطة عمل التقاط المستندات HP Flow 8500 fn2 المزودة بمرسل رقمي)

يوضح هذا القسم المكونات المادية لمحطة عمل التقاط المستندات HP Flow 8500 fn2 المزودة بمرسل رقمي.

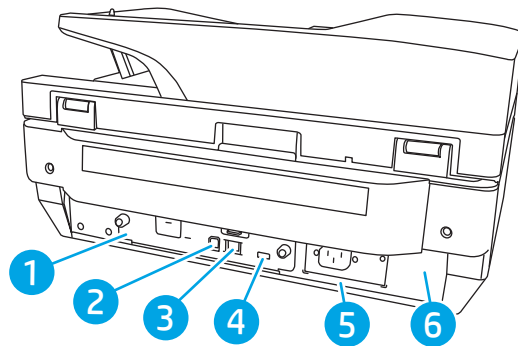
## الشكل الأمامي

**تنبيه:** ارفع المنتج دائمًا باستخدام المقابض. ولا ترفعه عن طريق لوحة المفاتيح أو وحدة التغذية التلقائية للمستندات (ADF).



العنوان	الوصف
1	موجها الورق
2	درج إدخال المستندات
3	لسان توقف المطبوعات
4	درج إخراج المستندات
5	المقابض
6	زر الطاقة
7	لوحة التحكم
8	منفذ USB نشط

## الشكل الخلفي

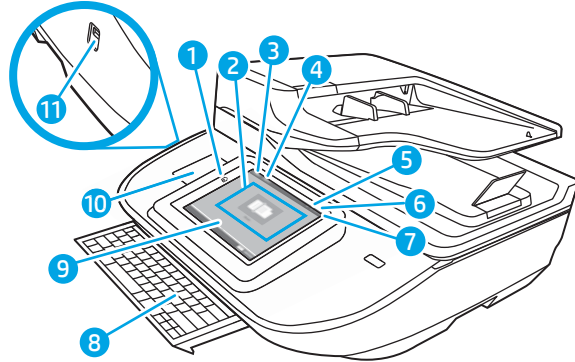


العنوان	الوصف
1	ضوء بيان LED للمهبيئ
2	منفذ USB للأجهزة
3	منفذ LAN
4	منفذ Host USB
5	موصل الطاقة
6	مكان الرقم التسلسلي ورقم المنتج

## منظر لوحة التحكم

توفر لك الشاشة Home (الرئيسية) إمكانية الوصول إلى ميزات المنتج، وتشير إلى حالة المنتج الحالية. حدد زر الشاشة Home (الرئيسية) للعودة إلى الشاشة Home (الرئيسية) في أي وقت.

**ملاحظة:** قد تختلف الميزات التي تظهر على الشاشة Home (الرئيسية) حسب تكوين المنتج.



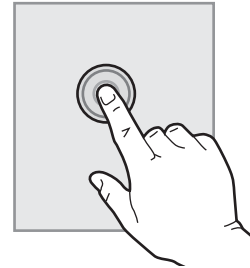
1	الصفحة الرئيسية	حدد زر الشاشة Home (الرئيسية) للعودة إلى الشاشة Home (الرئيسية).
2	ناحية التطبيقات	حدد رمز المسح الضوئي لفتح التطبيق. اسحب الشاشة إلى الجانبين للوصول إلى تطبيقات أكثر.
3	إعادة تعيين	<b>ملاحظة:</b> تختلف التطبيقات المتوفرة حسب المنتج. يمكن أن يقوم المسؤول بتكوين التطبيقات التي تظهر والترتيب الذي تظهر به. المس الخيار <b>Reset</b> (إعادة تعيين) لمسح التغييرات، وتحرير المنتج من حالة إيقاف مؤقت، وعرض الأخطاء المخفية، واستعادة الإعدادات الافتراضية (بما في ذلك اللغة وتخطيط لوحة المفاتيح).
4	Sign In (تسجيل الدخول) أو Sign Out (تسجيل الخروج)	حدد <b>Sign In</b> (تسجيل الدخول) للوصول إلى الميزات المحمية. حدد <b>Sign Out</b> (تسجيل الخروج) لتسجيل الخروج من المنتج. يعيد المنتج كل الخيارات للإعدادات الافتراضية.
5	معلومات	<b>ملاحظة:</b> لا يتم عرض هذا الخيار إلا إذا قام المسؤول بتكوين المنتج لطلب إذن للوصول إلى الميزات فقط. حدد الخيار "معلومات" للوصول إلى شاشة توفر إمكانية الوصول إلى أنواع متعددة من معلومات الطابعة. حدد الخيارات الموجودة بالجزء السفلي من الشاشة للحصول على المعلومات التالية:
		<ul style="list-style-type: none"> <li>• <b>لغة العرض:</b> تغيير إعداد اللغة لجلسة عمل المستخدم الحالية.</li> <li>• <b>وضع السكون:</b> وضع المنتج في وضع السكون.</li> <li>• <b>Ethernet:</b> عرض إعدادات اتصال Ethernet أو تغييرها.</li> <li>• <b>خدمات الويب من HP</b></li> </ul>

6	تعليمات ?	حدد Help (تعليمات) لفتح نظام التعليمات المضمن أو خدمات الويب من HP.
7	الوقت الحالي	يتم عرض الوقت الحالي.
8	لوحة المفاتيح	يتضمن المنتج لوحة مفاتيح قابلة للسحب. يتم تعيين المفاتيح بلغة ما بالطريقة نفسها التي يتم فيها تعيين لوحة المفاتيح الظاهرية على شاشة اللمس الخاصة بالمنتج. كلما تغير تخطيط لوحة المفاتيح للوحة المفاتيح الافتراضية، تتم إعادة تعيين المفاتيح على لوحة المفاتيح الفعلية لتناسب مع الإعدادات الجديدة. <b>ملاحظة:</b> في بعض المواقع، يأتي المنتج مع تراكبات لاصقة خاصة بلوحة المفاتيح لتخصيص المفاتيح للغات المختلفة.
9	مؤشر صفحة الشاشة الرئيسية	يشير إلى عدد الصفحات على الشاشة الرئيسية أو في أحد التطبيقات. يتم تمييز الصفحة الحالية. اسحب الشاشة إلى الجانبين للتمرير ما بين الصفحات.
10	جيب دمج الأجهزة (HIP)	<b>ملاحظة:</b> يجب أن يقوم مسؤول بتمكين هذا المنفذ قبل استخدامه في ميزات المسح الضوئي. لا تتطلب ترقية البرنامج الثابت تمكين المنفذ. لتوصيل ملحقات وأجهزة من أطراف ثالثة.
11	منفذ USB سهل الوصول	أدخل محرك أقراص USB محمول للمسح الضوئي دون استخدام الكمبيوتر أو لتحديث البرنامج الثابت للمنتج.

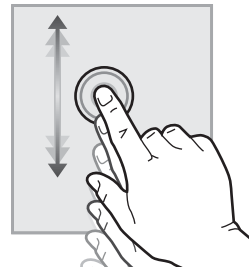
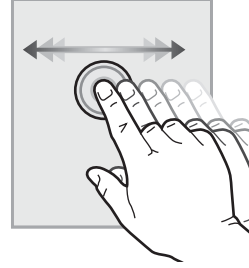
## كيفية استخدام لوحة التحكم

اتبع الإجراءات التالية لاستخدام لوحة التحكم بشاشة اللمس.

الإجراء	الوصف	مثال
اللمس	حدد عنصرًا على الشاشة لتجديده أو فتح تلك القائمة. أيضًا، عند التمرير عبر القوائم، المس الشاشة لبرهة لإيقاف التمرير.	المس رمز <b>Settings</b> (الإعدادات) لفتح تطبيق <b>Settings</b> (الإعدادات).



الإجراء	الوصف	مثال
السحب	المس الشاشة ثم حرّك إصبعك بشكل أفقي لتمرير الشاشة إلى الجانبين.	اسحب حتى يتم عرض تطبيق الإعدادات.
التمرير	المس الشاشة ثم حرّك إصبعك بشكل عمودي لتمرير الشاشة إلى الأعلى وإلى الأسفل. عند التمرير عبر القوائم، المس الشاشة لبرهة لإيقاف التمرير.	قم بالتمرير عبر القائمة إعدادات.

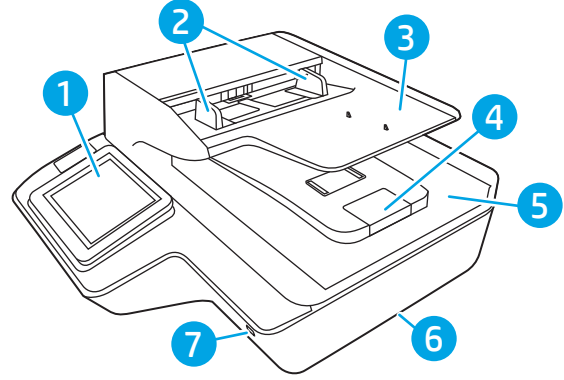


# عرض المنتج (الماسحة الضوئية للمستندات HP ScanJet Enterprise Flow N9120 fn2)

يوضح هذا القسم المكونات المادية للماسحة الضوئية للمستندات HP ScanJet Enterprise Flow N9120 fn2.

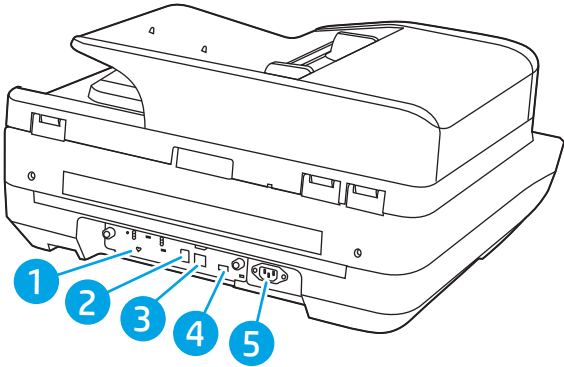
## الشكل الأمامي

**تنبيه:** ارفع المنتج دائمًا من القاعدة. ولا ترفعه عن طريق لوحة المفاتيح أو وحدة التغذية التلقائية للمستندات (ADF).



العنوان	الوصف
1	لوحة التحكم
2	موجها الورق
3	درج إدخال المستندات
4	لسان توقف المطبوعات
5	درج إخراج المستندات
6	المقابض
7	زر الطاقة

## الشكل الخلفي



العنوان	الوصف
1	ضوء بيان LED للمهيئ



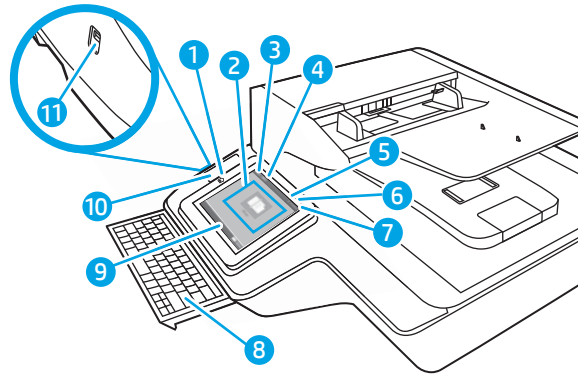
العنوان	الوصف
2	منفذ USB للأجهزة
3	منفذ LAN
4	منفذ Host USB
5	موصل الطاقة/مكان الرقم التسلسلي ورقم المنتج

## منظر لوحة التحكم

توفر لك الشاشة Home (الرئيسية) إمكانية الوصول إلى ميزات المنتج، وتشير إلى حالة المنتج الحالية.

حدد زر الشاشة Home (الرئيسية) للعودة إلى الشاشة Home (الرئيسية) في أي وقت.

**ملاحظة:** قد تختلف الميزات التي تظهر على الشاشة Home (الرئيسية) حسب تكوين المنتج.



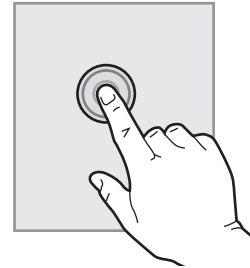
1	الصفحة الرئيسية	حدد زر الشاشة Home (الرئيسية) للعودة إلى الشاشة Home (الرئيسية).
2	ناحية التطبيقات	حدد رمز المسح الضوئي لفتح التطبيق. اسحب الشاشة إلى الجانبين للوصول إلى تطبيقات أكثر. <b>ملاحظة:</b> تختلف التطبيقات المتوفرة حسب المنتج. يمكن أن يقوم المسؤول بتكوين التطبيقات التي تظهر والترتيب الذي تظهر به.
3	إعادة تعيين	المس Reset (إعادة تعيين) لمسح التغييرات، وتحرير المنتج من حالة إيقاف مؤقت، وعرض الأخطاء المخفية، واستعادة الإعدادات الافتراضية (بما في ذلك اللغة وتخطيط لوحة المفاتيح).
4	Sign In (تسجيل الدخول) أو Sign Out (تسجيل الخروج)	حدد Sign In (تسجيل الدخول) للوصول إلى الميزات المحمية. حدد Sign Out (تسجيل الخروج) لتسجيل الخروج من المنتج. يعيد المنتج كل الخيارات للإعدادات الافتراضية. <b>ملاحظة:</b> لا يتم عرض هذا الخيار إلا إذا قام المسؤول بتكوين المنتج لطلب إذن للوصول إلى الميزات فقط.
5	معلومات	حدد Information (معلومات) للوصول إلى شاشة توفر إمكانية الوصول إلى أنواع متعددة من معلومات الطباعة. حدد الخيارات الموجودة بالجزء السفلي من الشاشة للحصول على المعلومات التالية: <ul style="list-style-type: none"> <li>• لغة العرض: تغيير إعداد اللغة لجلسة عمل المستخدم الحالية.</li> <li>• وضع السكون: وضع المنتج في وضع السكون.</li> <li>• Ethernet: عرض إعدادات اتصال Ethernet أو تغييرها.</li> <li>• خدمات الويب من HP</li> </ul>
6	تعليمات	حدد Help (تعليمات) لفتح نظام التعليمات المضمن أو خدمات الويب من HP.

7	الوقت الحالي	يتم عرض الوقت الحالي.
8	لوحة المفاتيح	يتضمن المنتج لوحة مفاتيح قابلة للسحب. يتم تعيين المفاتيح بلغة ما بالطريقة نفسها التي يتم فيها تعيين لوحة المفاتيح الظاهرية على شاشة اللمس الخاصة بالمنتج. كلما تغير تخطيط لوحة المفاتيح للوحة المفاتيح الافتراضية، تتم إعادة تعيين المفاتيح على لوحة المفاتيح الفعلية لتناسب مع الإعدادات الجديدة. <b>ملاحظة:</b> في بعض المواقع، يأتي المنتج مع تراكبات لاصقة خاصة بلوحة المفاتيح لتخصيص المفاتيح للغات المختلفة.
9	مؤشر صفحة الشاشة الرئيسية	يشير إلى عدد الصفحات على الشاشة الرئيسية أو في أحد التطبيقات. يتم تمييز الصفحة الحالية. اسحب الشاشة إلى الجانبين للتمرير ما بين الصفحات.
10	جيب دمج الأجهزة (HIP)	<b>ملاحظة:</b> يجب أن يقوم مسؤول بتمكين هذا المنفذ قبل استخدامه في ميزات المسح الضوئي. لا تتطلب ترقية البرنامج الثابت تمكين المنفذ. لتوصيل ملحقات وأجهزة من أطراف ثالثة.
11	منفذ USB سهل الوصول	أدخل محرك أقراص USB محمول للمسح الضوئي دون استخدام الكمبيوتر أو لتحديث البرنامج الثابت للمنتج.

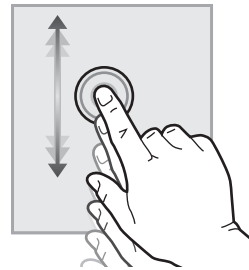
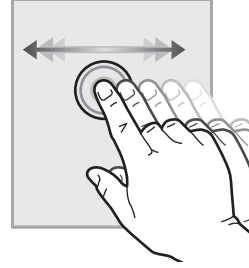
## كيفية استخدام لوحة التحكم

اتبع الإجراءات التالية لاستخدام لوحة التحكم بشاشة اللمس.

الإجراء	الوصف	مثال
اللمس	حدد عنصرًا على الشاشة لتحديده أو فتح تلك القائمة. أيضًا، عند التمرير عبر القوائم، المس الشاشة لبرهة لإيقاف التمرير.	المس رمز <b>Settings</b> (الإعدادات) لفتح تطبيق <b>Settings</b> (الإعدادات).



الإجراء	الوصف	مثال
السحب	المس الشاشة ثم حرّك إصبعك بشكل أفقي لتمرير الشاشة إلى الجانبين.	اسحب حتى يتم عرض تطبيق الإعدادات.
التمرير	المس الشاشة ثم حرّك إصبعك بشكل عمودي لتمرير الشاشة إلى الأعلى وإلى الأسفل. عند التمرير عبر القوائم، المس الشاشة لبرهة لإيقاف التمرير.	قم بالتمرير عبر قائمة الإعدادات.



## مواصفات المنتج

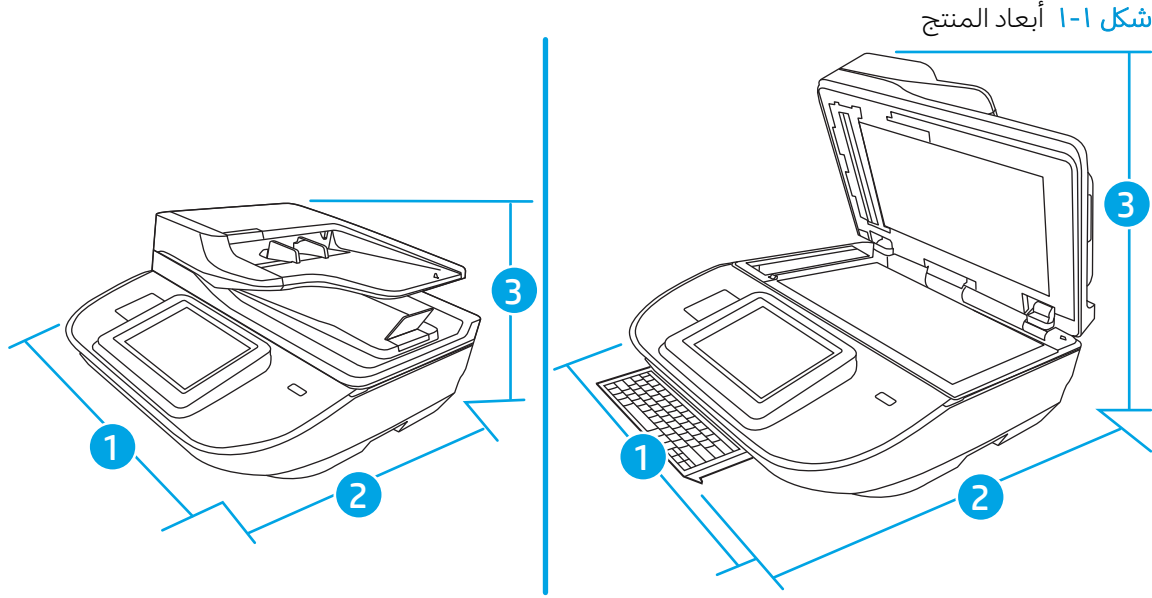
### أنظمة التشغيل المدعومة (محطة عمل التقاط المستندات HP Flow 8500 fn2 المزودة بمرسل رقمي)

Windows 7	أنظمة التشغيل المدعومة
Windows 8	
Windows 8.1	
Windows 10	
OS X 10.10 Yosemite	
OS X 10.11 El Capitan	
OS X 10.12 Sierra	

### أنظمة التشغيل المدعومة (الماسحة الضوئية للمستندات HP ScanJet Enterprise Flow (N9120 fn2)

Windows 7	أنظمة التشغيل المدعومة
Windows 8	
Windows 8.1	
Windows 10	
OS X 10.10 Yosemite	
OS X 10.11 El Capitan	
OS X 10.12 Sierra	

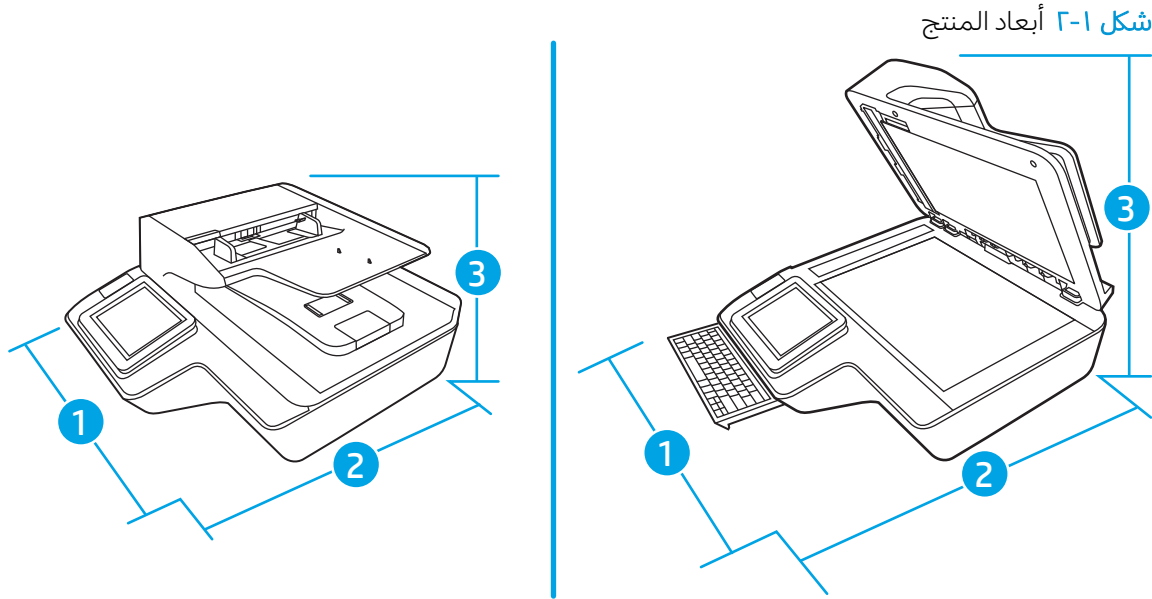
## أبعاد المنتج (محطة عمل التقاط المستندات HP Flow 8500 fn2 المزودة بمرسل رقمي)



جدول ١-١ أبعاد المنتج

الوزن	الارتفاع	العمق	العرض	المنتج
17.46 كجم	263.4 مم	585.3 مم	512 مم	محطة عمل التقاط المستندات HP Flow 8500 fn2 المزودة بمرسل رقمي (مغلق)
17.46 كجم	515 مم	717 مم	512 مم	محطة عمل التقاط المستندات HP Flow 8500 fn2 المزودة بمرسل رقمي (مفتوح)

## أبعاد المنتج (الماسحة الضوئية للمستندات HP ScanJet Enterprise Flow N9120 fn2)



## جدول ٢-١ أبعاد المنتج

المنتج	العرض	العمق	الارتفاع	الوزن
الماسحة الضوئية للمستندات HP ScanJet Enterprise Flow N9120 fn2 (مغلق)	601.98 مم	635 مم	287.02 مم	21.4 كجم
الماسحة الضوئية للمستندات HP ScanJet Enterprise Flow N9120 fn2 (مفتوح)	601.98 مم	754.38 مم	622.3 مم	21.4 كجم

## استهلاك الطاقة والمواصفات الكهربائية والانبعثات الصوتية

ينخفض استهلاك الطاقة بشكل ملحوظ في وضعي الاستعداد والسكون، مما يؤدي إلى توفير الموارد الطبيعية والمال دون التأثير على الأداء العالي للمنتج.

طاقة التيار المتناوب	مسح ضوئي مسطح	مسح ضوئي على الوجهين باستخدام وحدة تغذية المستندات التلقائية
	dpi 600	dpi 300
110 فولت تيار متناوب	> 30 واط	> 60 واط
230 فولت تيار متناوب	> 30 واط	> 60 واط

الطاقة	وضع السكون	إيقاف التشغيل
110 فولت تيار متناوب	> 2 واط	> 0.2 واط
230 فولت تيار متناوب	> 2 واط	> 0.2 واط

## النطاق التشغيلي البيئي (محطة عمل التقاط المستندات HP Flow 8500 fn2 المزودة بمرسل رقمي)

هذا المنتج مخصص للتوزيع مع وحدة كهربائية مسرودة مميزة بالأحرف LPS أو مصدر كهرباء محدود. تم تقدير مصدر الطاقة بـ 100-240 فولت تقريبًا، مع إنتاج التيار المستمر بـ 32 فولت، 1.56 أمبير و 50 واط.

الاسم	الوصف
درجة الحرارة	لتشغيل الماسحة الضوئية: من ١٠ إلى ٣٥ درجة مئوية التخزين: من 40 إلى 60 درجة مئوية
الرطوبة النسبية	لتشغيل الماسحة الضوئية: 15% إلى 80% دون تكثيف من ١٠ إلى ٣٥ درجة مئوية التخزين: ما يصل إلى 90% في 30 إلى 60 درجة مئوية

## النطاق التشغيلي البيئي (الماسحة الضوئية للمستندات HP ScanJet Enterprise Flow (N9120 fn2))

هذا المنتج مخصص للتوزيع مع وحدة كهربائية مسرودة مميزة بالأحرف LPS أو مصدر كهرباء محدود. تم تقدير مصدر الطاقة بـ 100-240 فولت تقريبًا، مع إنتاج التيار المستمر بـ 32 فولت، 1.56 أمبير و 50 واط.

الاسم	الوصف
درجة الحرارة	لتشغيل الماسحة الضوئية: من ١٠ إلى ٣٥ درجة مئوية التخزين: من -40 إلى 60 درجة مئوية
الرطوبة النسبية	لتشغيل الماسحة الضوئية: 15% إلى 80% دون تكثيف من ١٠ إلى ٣٥ درجة مئوية التخزين: ما يصل إلى 90% في 30 إلى 60 درجة مئوية

# إعداد أجهزة المنتج وتثبيت البرامج

## إعداد الأجهزة

للحصول على إرشادات الإعداد الأساسية، راجع دليل التركيب المرفق بالماسحة الضوئية. وللحصول على إرشادات إضافية، انتقل إلى الموقع الإلكتروني الخاص بالدعم من HP.

انتقل إلى [www.hp.com/support](http://www.hp.com/support) للحصول على التعليمات الشاملة من HP للماسحة الضوئية. ابحث عن الدعم التالي:

- تثبيت وتكوين
- التعلم والاستخدام
- حل المشاكل
- تنزيل تحديثات البرامج
- الانضمام إلى منتديات الدعم
- العثور على معلومات الكفالة والمعلومات التنظيمية

## طريقة الحصول على تحديثات للبرنامج

للحصول على آخر تحديثات البرنامج، راجع [www.hp.com/support](http://www.hp.com/support)، وحدد موقعك وانقر فوق Software and Drivers (البرامج وبرامج التشغيل)، ثم ابحث عن اسم أو رقم منتجك.



## برامج الماسحة الضوئية (Windows)

تتوفر الماسحة الضوئية مع مجموعة متنوعة من البرامج وبرامج التشغيل الخاصة بالمسح الضوئي والتي تدعم Windows، بما في ذلك HP Scan.

• [برنامج HP Scan](#)

• [HP TWAIN](#)

• [ISIS](#)

• [WIA](#)

### برنامج HP Scan

استخدم برنامج HP Scan لإكمال المهام التالية:

- المسح الضوئي إلى PDF
- المسح الضوئي إلى JPEG
- إرسال بالبريد الإلكتروني كملف PDF
- إرسال بالبريد الإلكتروني كملف JPEG
- المسح الضوئي إلى نص قابل للتحليل (OCR)
- المسح الضوئي إلى السحابة
- المسح الضوئي اليومي

### HP TWAIN

يوفر HP TWAIN واجهة برنامج بين أجهزة المسح الضوئي والتصوير وتطبيقات البرامج المتوافقة مع TWAIN. تعمل البرامج المتوافقة مع TWAIN بطرق متنوعة لذا يجب مراجعة وثائق البرامج لمعرفة طريقة المسح الضوئي.

### ISIS

يقدم لك ISIS (اختصار Image and Scanner Interface Specification) واجهة برنامجية توصل أجهزة المسح الضوئي والتصوير بالبرامج المناسبة. تتيح برامج تشغيل ISIS التفاعل الثابت بين البرامج وجميع الماسحات الضوئية المتوافقة مع ISIS.

### WIA

يوفر WIA واجهة برنامج بين أجهزة المسح الضوئي والتصوير وتطبيقات البرامج المتوافقة مع WIA. لا تعمل كل البرامج المتوافقة مع WIA بالطريقة نفسها لذا يجب مراجعة وثائق البرامج للحصول على تفاصيل حول طريقة المسح الضوئي.

## إعدادات Sleep Mode (وضع السكون) والإيقاف التلقائي

بشكل افتراضي، ستتدخل الماسحة الضوئية إلى وضع السكون بعد 10 دقائق من عدم النشاط.  
**Windows:** لتغيير إعدادات إيقاف التشغيل التلقائي الافتراضية، استخدم لوحة التحكم أو خادم ويب المضمن.

---

## ٢ استخدام الماسحة الضوئية

تصف المواضيع التالية طريقة تحميل المستندات الأصلية ومسحها ضوئيًا.

## إعداد الماسحة الضوئية

- إعداد المسح الضوئي إلى بريد إلكتروني
- إعداد المسح الضوئي إلى الفاكس
- إعداد Scan to Network Folder (المسح الضوئي إلى مجلد الشبكة)
- إعداد المسح الضوئي إلى محرك أقراص USB
- إعداد المسح الضوئي إلى SharePoint®
- إنشاء إعداد سريع

## إعداد المسح الضوئي إلى بريد إلكتروني

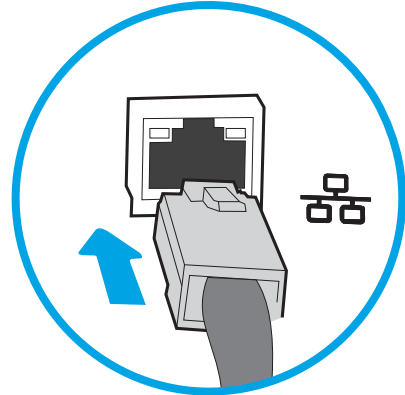
- مقدمة
- قبل أن تبدأ
- الخطوة الأولى: الوصول إلى HP Embedded Web Server (EWS) (ملقم ويب المضمن لـ HP)
- الخطوة الثانية: تكوين إعدادات تعريف الشبكة
- الخطوة الثالثة: تكوين ميزة الإرسال إلى البريد الإلكتروني
- الخطوة الرابعة: تكوين مجموعات المهام السريعة (اختياري)
- الخطوة الخامسة: إعداد الإرسال إلى البريد الإلكتروني لاستخدام Office 365 Outlook (اختياري)

### مقدمة

في المنتج ميزة تمكّنه من إجراء المسح الضوئي لمستند ما وإرساله إلى عنوان بريد إلكتروني واحد أو أكثر. لاستخدام ميزة المسح الضوئي هذه، يجب أن يكون المنتج متصلاً بشبكة. لكن لا تصبح الميزة متوفرة إلى أن يتم تكوينها. يتوفر أسلوبان لتكوين المسح الضوئي إلى البريد الإلكتروني وهما **معالج إعداد المسح الضوئي إلى البريد الإلكتروني** للتكوين الأساسي و**إعداد البريد الإلكتروني** للتكوين المتقدم. استخدم المعلومات التالية لإعداد ميزة المسح الضوئي إلى البريد الإلكتروني.

### قبل أن تبدأ

لإعداد ميزة المسح الضوئي إلى البريد الإلكتروني، يجب أن يكون للمنتج اتصال شبكة نشط.



يحتاج المسؤولون إلى المعلومات التالية قبل البدء بعملية التكوين.



- الوصول الإداري إلى المنتج
- لاحقة DNS (مثلاً companyname.com)
- ملقم SMTP (مثلاً: smtp.mycompany.com)


**ملاحظة:** إذا لم تكن تعرف اسم ملقم SMTP أو رقم منفذ SMTP أو معلومات المصادقة، فاتصل بموفر خدمة البريد الإلكتروني/الإنترنت أو بالمسؤول عن النظام للحصول على المعلومات. يتم العثور عادةً على أسماء خوادم SMTP ومنافذ SMTP من خلال البحث على الإنترنت. على سبيل المثال، استخدم مصطلحات مثل "اسم خادم smtp لـ Gmail" أو "اسم خادم smtp لـ Yahoo" لإجراء البحث.

- متطلبات مصادقة ملقم SMTP لرسائل البريد الإلكتروني الصادرة، بما في ذلك اسم المستخدم وكلمة المرور المستخدمين للمصادقة، إذا كان ذلك منطبقاً.

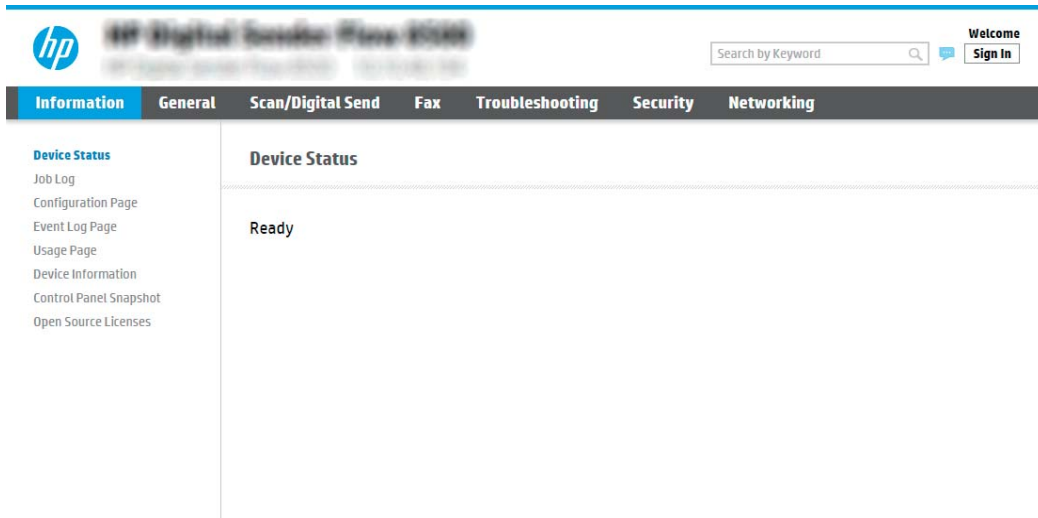
**ملاحظة:** راجع وثائق موفر خدمة البريد الإلكتروني الذي تتعامل معه للحصول على معلومات حول حدود الإرسال الرقمي لحساب البريد الإلكتروني الخاص بك. قد يقوم بعض الموفرين بتأمين حسابك مؤقتاً إذا تخطيت حدود الإرسال.

## الخطوة الأولى: الوصول إلى HP Embedded Web Server (EWS) (ملقم ويب المضمن لـ HP)

1. من الشاشة Home (الرئيسية) بلوحة التحكم الخاصة بالمنتج، المس الرمز Information (معلومات) ، ثم حدد الرمز Network (الشبكة)  لعرض عنوان IP أو اسم المضيف.
2. افتح مستعرض ويب، واكتب عنوان IP أو اسم المضيف في سطر العنوان تمامًا كما يظهر على لوحة التحكم الخاصة بالمنتج. اضغط على مفتاح Enter على لوحة مفاتيح الكمبيوتر. حيث تُفتح EWS.

 <https://10.10.XX.XXX/>

**ملاحظة:** إذا عرض مستعرض الويب رسالة تشير إلى أن الوصول إلى موقع الويب قد لا يكون آمناً، فحدد الخيار للمتابعة إلى موقع الويب. فلن يؤدي الوصول إلى موقع الويب هذا الكمبيوتر.



## الخطوة الثانية: تكوين إعدادات تعريف الشبكة

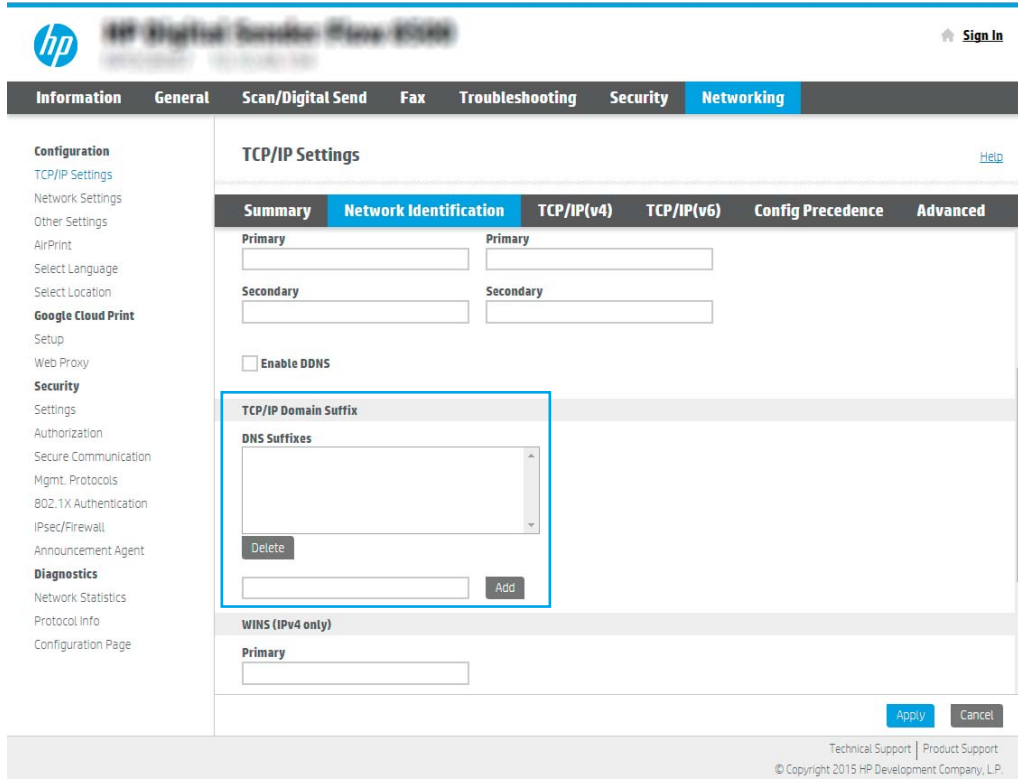
**ملاحظة:** إن تكوين إعداد البريد الإلكتروني على علامة التبويب شبكة الاتصال عبارة عن عملية متقدمة وقد يتطلب مساعدة مسؤول نظام.

1. باستخدام علامات تبويب التنقل العليا الخاصة بالوصول إلى ملقم الويب المضمن (EWS)، انقر فوق شبكة الاتصال.

**ملاحظة:** لتكوين إعدادات الشبكة لاستخدامها مع Office 365، [الخطوة الخامسة: إعداد الإرسال إلى البريد الإلكتروني لاستخدام Office 365 Outlook \(اختياري\) في صفحة ٢٨](#)

٢. في مربع الحوار إعدادات TCP/IP، انقر فوق علامة التبويب تعريف شبكة الاتصال.

٣. إذا كان DNS مطلوبًا على الشبكة، في ناحية لاحقة مجال TCP/IP، تحقق من إدراج لاحقة DNS الخاصة بالبريد الإلكتروني للتعامل في القائمة. يكون للاحقات DNS التنسيق التالي: *companyname.com*، *gmail.com*، إلخ:



**ملاحظة:** في حال عدم إعداد لاحقة اسم المجال، فاستخدم عنوان IP.

٤. انقر فوق Apply (تطبيق).

٥. انقر فوق OK (موافق).

## الخطوة الثالثة: تكوين ميزة الإرسال إلى البريد الإلكتروني

خيارًا تكوين الإرسال إلى البريد الإلكتروني هما معالج إعداد البريد الإلكتروني للتكوين الأساسي وإعداد البريد الإلكتروني للتكوين المتقدم. استخدم الخيارات التالية لتكوين ميزة الإرسال إلى البريد الإلكتروني:

- [الأسلوب الأول: التكوين الأساسي باستخدام معالج إعداد البريد الإلكتروني](#)
- [الأسلوب الثاني: التكوين المتقدم باستخدام إعداد البريد الإلكتروني](#)

## الأسلوب الأول: التكوين الأساسي باستخدام معالج إعداد البريد الإلكتروني

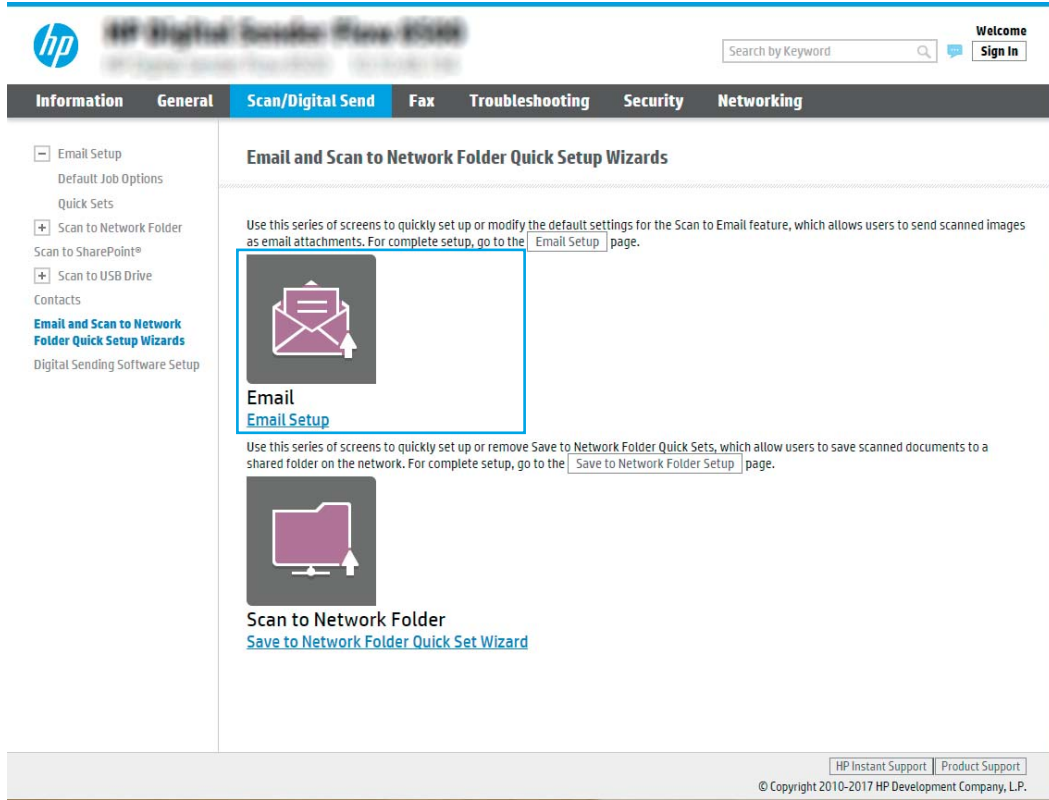
يفتح هذا الخيار معالج إعداد البريد الإلكتروني الموجود في خادم ويب المضمن (EWS) لـ HP للتكوين الأساسي.

١. باستخدام علامات تبويب التنقل العليا الخاصة بالوصول إلى ملقم الويب المضمن (EWS)، انقر فوق مسح ضوئي/إرسال رقمي.

٢. في جزء التنقل الأيسر، انقر فوق معالجات مجموعة المهام السريعة للبريد الإلكتروني والمسح الضوئي إلى مجلد الشبكة.

٣. في مربع الحوار معالجات مجموعة المهام السريعة للبريد الإلكتروني والمسح الضوئي إلى مجلد الشبكة، انقر فوق الارتباط إعداد البريد الإلكتروني.

**ملاحظة:** إذا ظهرت رسالة تشير إلى أن ميزة "المسح الضوئي إلى البريد الإلكتروني" معطلة، فانقر فوق متابعة للانتقال إلى التكوين وتمكين ميزة المسح الضوئي إلى البريد الإلكتروني عند الإكمال.



٤. في مربع الحوار تكوين خوادم رسائل البريد الإلكتروني (SMTP)، حدد أحد الخيارات التالية وأكمل الخطوات:

### بحث في الشبكة عن خادم بريد إلكتروني صادر

**ملاحظة:** يعمل هذا الخيار على إيجاد خوادم SMTP للبريد الصادر داخل جدار الحماية الخاص بك فقط.

- حدد بحث في الشبكة عن خادم بريد إلكتروني صادر، ثم انقر فوق التالي.
- حدد الخادم الملائم من قائمة تكوين خادم البريد الإلكتروني (SMTP)، ثم انقر فوق التالي.
- حدد الخيار الذي يصف متطلبات مصادقة الخادم:
  - لا يتطلب الخادم مصادقة: حدد لا يتطلب الخادم المصادقة، ثم انقر فوق التالي.
  - أو -
  - يتطلب الملقم مصادقة: من القائمة المنسدلة، حدد خيار المصادقة:
    - استخدم بيانات اعتماد المستخدم للاتصال بعد تسجيل الدخول من لوحة التحكم: حدد استخدام بيانات اعتماد المستخدم للاتصال بعد تسجيل الدخول في لوحة التحكم ثم انقر فوق التالي.


-أو-


- استخدم بيانات الاعتماد هذه دائمًا: حدد استخدم بيانات الاعتماد هذه دائمًا وأدخل اسم المستخدم وكلمة المرور ثم انقر فوق التالي.

### الخيار الثالث: إضافة خادم SMTP

أ. تحديد إضافة خادم SMTP

ب. أدخل اسم الخادم ورقم المنفذ ثم انقر فوق التالي.

 **ملاحظة:** في معظم الحالات، لا يتوجب تغيير رقم المنفذ الافتراضي.

 **ملاحظة:** إذا كنت تستخدم خدمة SMTP مضيئة مثل Gmail، فتتحقق من عنوان SMTP ورقم المنفذ وإعدادات SSL من الموقع الإلكتروني الخاص بموفر الخدمة أو من مصادر أخرى خاصة به. أما بالنسبة لـ Gmail، يكون عنوان SMTP في العادة smtp.gmail.com ورقم المنفذ 465 ويجب تمكين SSL.

يرجى مراجعة المصادر عبر الإنترنت للتأكد من أن إعدادات الخادم هذه حالية وصالحة في وقت التكوين.

ج. حدد خيار مصادقة الخادم الملائم:

- لا يتطلب الخادم مصادقة: حدد لا يتطلب الخادم المصادقة، ثم انقر فوق التالي.


-أو-

- يتطلب الملقم مصادقة: حدد خيارًا من القائمة المنسدلة يتطلب الخادم مصادقة:

- استخدم بيانات اعتماد المستخدم للاتصال بعد تسجيل الدخول من لوحة التحكم: حدد استخدام بيانات اعتماد المستخدم للاتصال بعد تسجيل الدخول في لوحة التحكم ثم انقر فوق التالي.

-أو-

- استخدم بيانات الاعتماد هذه دائمًا: حدد استخدم بيانات الاعتماد هذه دائمًا وأدخل اسم المستخدم وكلمة المرور ثم انقر فوق التالي.

 **ملاحظة:** عند إعداد الحقول From (من) و Subject (الموضوع) و Message (الرسالة)، إذا لم تكن خانة الاختيار User editable (قابل للتعديل من قبل المستخدم) محددة، فلن يتمكن المستخدمون من تحرير تلك الحقول في لوحة التحكم بالمنتج عند إرسال بريد إلكتروني.

الخيار	الوصف
من	حدد أحد الخيارات التالية من القائمة المنسدلة من:
(مطلوب)	<ul style="list-style-type: none"><li>• عنوان المستخدم (تسجيل الدخول مطلوب)</li><li>• عنوان "من" الافتراضي: أدخل عنوان بريد إلكتروني واسم عرض افتراضي في الحقلين عنوان البريد الإلكتروني "من" الافتراضي واسم العرض الافتراضي</li></ul>
	<b>ملاحظة:</b> قم بإنشاء حساب بريد إلكتروني للمنتج واستخدم هذا العنوان لعنوان البريد الإلكتروني الافتراضي.
	<b>ملاحظة:</b> قم بتكوين ميزة البريد الإلكتروني ليتوجب على المستخدمين تسجيل الدخول قبل الاستخدام. ويجب ذلك الأمر للمستخدمين من إرسال بريد إلكتروني من عنوان ليس ملكهم.



الخيار	الوصف
موضوع (اختياري)	قم بتوفير سطر موضوع افتراضي لرسائل البريد الإلكتروني.
Message (الرسالة) (اختياري)	قم بإنشاء رسالة مخصصة. لاستخدام هذه الرسالة لكل رسائل البريد الإلكتروني المرسله من المنتج، قم بتمسح مربع الاختيار <b>User editable</b> (قابل للتعديل من قبل المستخدم) في <b>Message</b> (الرسالة).

5. في منطقة تكوين إعدادات المسح الضوئي للملفات، عيّن تفضيلات المسح الضوئي الافتراضية ثم انقر فوق التالي.

الخيار	الوصف
File Type (نوع الملف)	حدد نوع الملف الافتراضي للمستند الذي تم مسحه ضوئيًا: <ul style="list-style-type: none"> <li>PDF</li> <li>JPEG</li> <li>TIFF</li> <li>MTIFF</li> <li>XPS</li> <li>PDF/A</li> </ul>
ألوان/أسود	حدد إعداد اللون الافتراضي للمستند الذي تم مسحه ضوئيًا: <ul style="list-style-type: none"> <li>Color (اللون)</li> <li>رمادي</li> <li>اللون النصفوي</li> <li>أبيض/أسود</li> <li>اكتشاف الألوان تلقائيًا</li> </ul>
الجودة وحجم الملف	حدد جودة الإخراج الافتراضية للمستند الذي تم مسحه ضوئيًا: <ul style="list-style-type: none"> <li>منخفض (ملف صغير)</li> <li>متوسط</li> <li>عالي (ملف كبير)</li> </ul>
الدقة	حدد دقة المسح الضوئي الافتراضية للمستند الذي تم مسحه ضوئيًا: <ul style="list-style-type: none"> <li>75 dpi</li> <li>150 dpi</li> <li>200 dpi</li> <li>300 dpi</li> <li>400 dpi</li> <li>600 dpi</li> </ul>

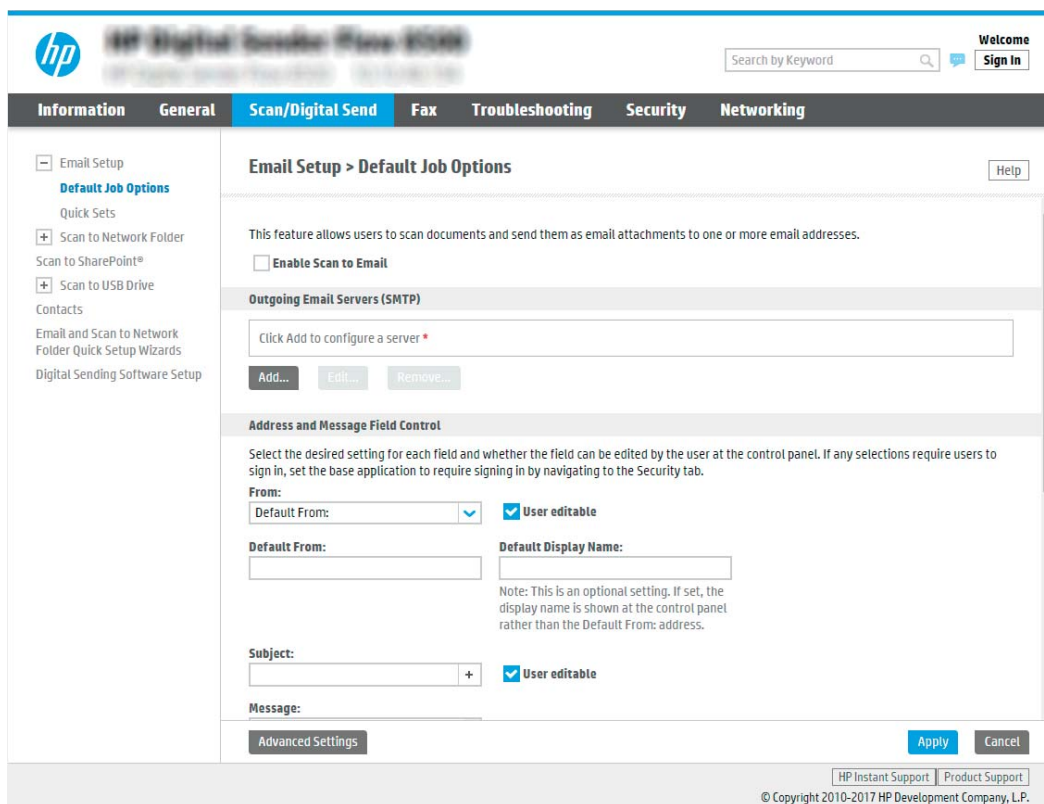
6. راجع منطقة ملخص ثم انقر فوق إنهاء لإكمال الإعداد.

## الأسلوب الثاني: التكوين المتقدم باستخدام إعداد البريد الإلكتروني

١. باستخدام علامات تبويب التنقل العليا الخاصة بخادم الويب المضمن (EWS)، انقر فوق مسح ضوئي/إرسال رقمي، ثم انقر فوق إعداد البريد الإلكتروني في جزء التنقل الأيسر.

**ملاحظة:** وبشكل افتراضي، تعرض الصفحة "إعداد البريد الإلكتروني" الإعدادات الأساسية لإعداد المسح الضوئي إلى بريد إلكتروني. للوصول إلى إعدادات إضافية، انقر فوق **Advanced Settings** (إعدادات متقدمة) في الجزء السفلي من الصفحة.

٢. في مربع الحوار **إعداد البريد الإلكتروني**، حدد خانة الاختيار **تمكين إرسال إلى البريد الإلكتروني**. في حال عدم تحديد مربع الاختيار هذا، لا تتوفر الميزة في لوحة التحكم الخاصة بالمنتج.



٣. في المنطقة **خوادم البريد الإلكتروني الصادر (SMTP)**، أكمل الخطوات الخاصة بأحد الخيارات التالية:

• حدد واحدًا من الخوادم المعروضة

• انقر فوق **إضافة** لبدء معالج SMTP.

▲ في معالج SMTP، حدد أحد الخيارات التالية:

○ الخيار الأول: **أعرف اسم مضيف أو عنوان خادم SMTP الخاص بي**: أدخل عنوان خادم SMTP ثم انقر فوق التالي

○ الخيار الثاني: **إذا لم تكن تعرف عنوان خادم SMTP، فحدد بحث في الشبكة عن خادم بريد إلكتروني صادر**، ثم انقر فوق التالي. حدد الخادم ثم انقر فوق التالي.

**ملاحظة:** في حال سبق أن تم إنشاء خادم SMTP لوظيفة أخرى في المنتج، يتم عرض الخيار **استخدام خادم مُستخدم بالفعل من وظيفة أخرى**. حدد هذا الخيار ثم قم بتكوينه ليستخدم لوظيفة البريد الإلكتروني.

**ملاحظة:** تواجه بعض الخوادم مشاكل في إرسال أو استلام رسائل البريد الإلكتروني الأكبر من 5 ميجابايت. يمكن تجنب هذه المشاكل عبر إدخال رقم في تقسيم رسائل البريد الإلكتروني إذا كان حجمها يفوق (ميجابايت).

**ملاحظة:** في معظم الحالات، لا يتوجب تغيير رقم المنفذ الافتراضي. لكن عند استخدام الخيار تمكين بروتوكول SMTP SSL، يجب استخدام المنفذ 587.

**ملاحظة:** إذا كنت تستخدم خدمة البريد الإلكتروني Gmail™، فقم بتحديد مربع الحوار **Enable SMTP SSL Protocol** (تمكين بروتوكول SMTP SSL). بالنسبة لـ gmail، يكون عنوان SMTP في العادة smtp.gmail.com ورقم المنفذ 465 ويجب تمكين SSL.

يرجى مراجعة المصادر عبر الإنترنت للتأكد من أن إعدادات الخادم هذه حالية وصالحة في وقت التكوين.

4. في المنطقة عنصر التحكم بحقلي العنوان والرسالة، أدخل من: وأياً من الإعدادات الاختيارية الأخرى.

إعدادات عنصر التحكم بحقلي العنوان والرسالة:

الميزة	الوصف
تقييدات حقل العنوان <sup>1</sup>	حدد ما إذا كان يتوجب على المستخدمين تحديد عنوان بريد إلكتروني من دفتر عناوين أو ما إذا كان يُسمح للمستخدمين بإدخال عنوان بريد إلكتروني يدوياً. <b>تنبيه:</b> في حال تحديد <b>يجب على المستخدمين التحديد من دفتر العناوين</b> ، وتعيين أي من حقول العنوان أيضاً كـ <b>قابل للتحرير من قبل المستخدم</b> ، فإن التغييرات على تلك الحقول القابلة للتحرير تغير أيضاً القيم الموافقة في دفتر العناوين. لمنع المستخدمين من تغيير جهات الاتصال في دفتر العناوين في لوحة التحكم الخاصة بالمنتج، انتقل إلى صفحة <b>التحكم بالوصول</b> ضمن علامة التبويب <b>الأمان</b> وارفض وصول <b>ضيف الجهاز</b> إلى تعديلات دفتر العناوين.
السماح بتنسيقات عناوين البريد الإلكتروني غير الصالحة <sup>1</sup>	حدد هذه الميزة السماح بتنسيق عنوان بريد إلكتروني غير صالحة.
قابل للتحرير من قبل المستخدم	لاستخدام عنوان <b>"من الافتراضي واسم العرض الافتراضي"</b> لكل رسائل البريد الإلكتروني المرسله من هذا المنتج (إلا في حال تسجيل دخول مستخدم ما)، لا تحدد مربع الاختيار <b>قابل للتحرير من قبل المستخدم</b> . عند إعداد حقول العنوان، إذا لم يكن مربع الاختيار <b>قابل للتحرير من قبل المستخدم</b> محددًا، فلن يتمكن المستخدمون من تحرير تلك الحقول في لوحة التحكم الخاصة بالمنتج عند إرسال بريد إلكتروني. لوظائف "إرسال إلي"، امسح مربعات الاختيار <b>قابل للتحرير من قبل المستخدم</b> لكل حقول العناوين بما في ذلك الحقول <b>من: إلى: ونسخة: ونسخة مخفية:</b> ومن ثم عيّن بريد المستخدم الإلكتروني للإرسال في كل من الحقول <b>من: إلى:</b> بعنوان البريد الإلكتروني الخاص به.
<b>"من الافتراضي: واسم العرض الافتراضي:</b>	قم بتوفير عنوان بريد إلكتروني واسم للاستخدام في عنوان <b>من:</b> في رسالة البريد الإلكتروني. <b>ملاحظة:</b> قم بإنشاء حساب بريد إلكتروني للمنتج واستخدم هذا العنوان لعنوان البريد الإلكتروني الافتراضي.
	<b>ملاحظة:</b> قم بتكوين ميزة البريد الإلكتروني ليتوجب على المستخدمين تسجيل الدخول قبل الاستخدام. ويجب ذلك الأمر للمستخدمين من إرسال بريد إلكتروني من عنوان ليس ملكهم.
<b>إلى:</b>	قم بتوفير عنوان بريد إلكتروني (مستلم) "إلى" لرسائل البريد الإلكتروني.
<b>نسخة:</b>	قم بتوفير عنوان بريد إلكتروني "نسخة" لرسائل البريد الإلكتروني.
<b>نسخة مخفية:</b>	قم بتوفير عنوان بريد إلكتروني "نسخة مخفية" لرسائل البريد الإلكتروني.
<b>Subject (موضوع):</b>	قم بتوفير سطر موضوع افتراضي لرسائل البريد الإلكتروني.
<b>Message (رسالة):</b>	قم بإنشاء رسالة مخصصة. لاستخدام هذه الرسالة لكل رسائل البريد الإلكتروني المرسله من المنتج، قم بامسح مربع الاختيار <b>قابل للتحرير من قبل المستخدم</b> أو لا تحدده في الرسالة.

<sup>1</sup> لا يتوفر هذا الإعداد إلا على الصفحة "الإعدادات المتقدمة".

5. في ناحية التوقيع والتشفير، عيّن تفضيلات التوقيع والتشفير.

**ملاحظة:** لا تتوفر هذه الإعدادات إلا على الصفحة "الإعدادات المتقدمة".

#### إعدادات التوقيع والتشفير:

الميزة	الوصف
توقيع	حدد ما إذا كنت تريد توقيع شهادة الأمان. حدد مربع الاختيار <b>قابل للتحرير من قِبَل المستخدم</b> لجعل هذا الإعداد قابلاً للتحرير في لوحة التحكم الخاصة بالمنتج.
خوارزمية التجزئة	حدد الخوارزمية التي ستستخدم لتوقيع الشهادة.
تشفير	حدد ما إذا كنت تريد تشفير البريد الإلكتروني. حدد مربع الاختيار <b>قابل للتحرير من قِبَل المستخدم</b> لجعل هذا الإعداد قابلاً للتحرير في لوحة التحكم الخاصة بالمنتج.
خوارزمية التشفير	حدد الخوارزمية التي ستستخدم لتشفير البريد الإلكتروني.
صفة للمفتاح العام للمستلم	أدخل الصفة التي ستستخدم لاسترداد شهادة المفتاح العام للمستلم من LDAP.
استخدام شهادة المفتاح العام للمستلم للتحقق من المستلم	حدد هذا الإعداد لاستخدام شهادة المفتاح العام للمستلم للتحقق من المستلم.

6. في ناحية إعدادات الإعلام، حدد متى يستلم المستخدمون إعلانات حول رسائل البريد الإلكتروني المرسلّة. الإعداد الافتراضي هو استخدام عنوان البريد الإلكتروني للمستخدم الذي سجل الدخول. إذا كان عنوان البريد الإلكتروني للمستلم فارغاً، لا يتم إرسال أي إعلام.

7. في ناحية إعدادات المسح الضوئي، عيّن تفضيلات المسح الضوئي الافتراضية.

**ملاحظة:** لا تتوفر هذه الإعدادات إلا على الصفحة "الإعدادات المتقدمة".

#### إعدادات المسح الضوئي:

الميزة	الوصف
الحجم الأصلي	حدد حجم الصفحة للمستند الأصلي.
الجهات الأصلية	حدد ما إذا كان المستند الأصلي على وجه واحد أو على الوجهين.
تحسين النص/الصورة	حدده لتحسين إخراج نوع محدد من المحتوى.
اتجاه المحتوى	حدد شكل ظهور محتوى المستند الأصلي على الصفحة. <b>عمودي</b> أو <b>أفقي</b> .
Background Cleanup (تنظيف الخلفية)	حدد قيمة لإزالة الصور الباهتة من الخلفية أو لإزالة لون خلفية فاتح.
Darkness (الداكنة)	حدد قيمة لضبط درجة تعتيم الملف.
Contrast (تباين)	حدد قيمة لضبط تباين الملف.
Sharpness (الحدة)	حدد قيمة لضبط حدة الملف.
معاينة الصورة	حدد لجعل معاينة معروضة مطلوبة أو اختيارية للمهمة، أو لتعطيل معاينة.
خيارات القص	حدد ما إذا كنت تريد السماح بقص مهمة أم لا ونوع خيار القص.
مسح الحواف	حدد هذا الإعداد لتحديد عرض هوامش الحواف التي سيتم مسحها، بالبوصات أو بالمليمتر، للجهة الأمامية والجهة الخلفية لمهمة ما.

٨. في ناحية إعدادات الملف، عيّن تفضيلات إعدادات الملف الافتراضية.

## إعدادات الملف:

الميزة	الوصف
بادئة اسم الملف <sup>١</sup>	عين بادئة اسم الملف الافتراضية المستخدمة للملفات المحفوظة في مجلد شبكة.
File Name (اسم الملف)	اسم الملف الافتراضي للملف الذي سيتم حفظه.
	حدد مربع الاختيار <b>قابل للتعديل من قبل المستخدم</b> لجعل هذا الإعداد قابلاً للتعديل في لوحة التحكم الخاصة بالمنتج.
لاحقة اسم الملف <sup>١</sup>	عين لاحقة اسم الملف الافتراضية المستخدمة للملفات المحفوظة في مجلد شبكة.
	تكرار لاحقة اسم الملف الافتراضي [filename]_YYYYMMDDT
معاينة اسم الملف <sup>١</sup>	أدخل اسم ملف ثم انقر فوق زر <b>Update Preview</b> (معاينة التحديث).
تنسيق ترقيم الملفات	حدد تنسيق اسم ملف لمتى يتم تقسيم المهمة إلى عدة ملفات.
<إضافة ترقيم عندما تتضمن المهمة ملفًا واحدًا فقط (على سبيل المثال، 1-1)	حدد هذا الإعداد لإضافة ترقيم إلى اسم ملف عندما تتضمن المهمة ملفًا واحدًا فقط بدلاً من ملفات متعددة.
File Type (نوع الملف)	حدد تنسيق الملف للملف المحفوظ.
	حدد مربع الاختيار <b>قابل للتعديل من قبل المستخدم</b> لجعل هذا الإعداد قابلاً للتعديل في لوحة التحكم الخاصة بالمنتج.
ضغط عالي (ملف أصغر) <sup>١</sup>	حدد هذا الإعداد لضغط الملف الممسوح ضوئياً، مما يقلل من حجم الملف. على الرغم من ذلك، قد تستغرق عملية المسح الضوئي لملف مضغوط ضغط عالي فترة أطول من الملف المضغوط ضغط عادي.
تشفير PDF	إذا كان نوع الملف PDF، يقوم هذا الخيار إداً بتشفير ملف PDF. ويجب تحديد كلمة مرور كجزء من التشفير. ويجب استخدام كلمة المرور نفسها لفتح الملف. سيطلب من المستخدم إدخال كلمة مرور قبل مسح مهمة ما ضوئياً في حال عدم تعيين كلمة مرور قبل الضغط على بدء.
الدقة	حدد دقة الملف. تشتمل الصور الأعلى من حيث الدقة على نقاط أكثر لكل بوصة (dpi)، وبالتالي يظهر بها مزيد من التفاصيل. أما الصور الأقل من حيث الدقة فتشتمل على نقاط أقل لكل بوصة كما أنها أقل من حيث التفاصيل الظاهرة بها، ولكن من ناحية أخرى يبدو حجم الملف الخاص بها أصغر.
الجودة وحجم الملف	حدد جودة الملف. تتطلب الصور ذات الجودة العالية حجم ملف أكبر من الصور ذات الجودة المنخفضة، ويستغرق إرسالها وقتاً أطول.
ألوان/أسود	حدد ما إذا كنت تريد طباعة النسخ بالألوان أو بالأسود والرمادي أو بالأسود فقط.
منع الصفحات الفارغة <sup>١</sup>	إذا تم تمكين الخيار <b>منع الصفحات الفارغة</b> ، فسيتم تجاهل الصفحات الفارغة.
إنشاء ملفات متعددة <sup>١</sup>	حدد هذا الإعداد لإجراء مسح ضوئي للصفحات الموجودة في ملفات منفصلة وفقاً لعدد أقصى محدد مسبقاً من الصفحات لكل ملف.

<sup>١</sup> لا يتوفر هذا الإعداد إلا على الصفحة "الإعدادات المتقدمة".

٩. راجع الخيارات المحددة للتأكد من أنها دقيقة، ثم انقر فوق **تطبيق** لإكمال الإعداد.

## الخطوة الرابعة: تكوين مجموعات المهام السريعة (اختياري)

مجموعات المهام السريعة هي مهام اختصار اختيارية يمكن الوصول إليها على الشاشة الرئيسية أو داخل تطبيق مجموعات المهام السريعة على المنتج.

١. في المنطقة إعداد البريد الإلكتروني في جزء التنقل الأيسر، انقر فوق **مجموعات المهام السريعة**.

٢. حدد أحد الخيارات التالية:

- حدد مجموعة مهام سريعة حالية ضمن تطبيق مجموعات المهام السريعة في الجدول.

-أو-

- انقر فوق **إضافة** لبدء معالج مجموعة المهام السريعة.
- إذا حددت **إضافة**، فسيتم فتح صفحة **إعداد مجموعات المهام السريعة**. قم بإكمال توفير المعلومات التالية:
  - اسم **مجموعة المهام السريعة**: أدخل عنوانًا لمجموعة المهام السريعة الجديدة.
  - وصف **الإعداد السريع**: أدخل وصفًا لمجموعة المهام السريعة.
  - خيار **بدء الإعداد السريع**: لتعيين طريقة بدء مجموعة المهام السريعة، انقر فوق **دخول التطبيق**، ثم **يضغط المستخدم على بدء أو البدء فورًا عند التحديد من الشاشة الرئيسية**.
- تعريف الإعدادات التالية لمجموعة المهام السريعة: عنصر التحكم بحقلي العنوان والرسالة، التوقيع والتشفير، إعدادات الإعلام، إعدادات المسح الضوئي، إعدادات الملف.
- انقر على **إنهاء** لحفظ مجموعة المهام السريعة.

## الخطوة الخامسة: إعداد الإرسال إلى البريد الإلكتروني لاستخدام Office 365 Outlook (اختياري)

### مقدمة

Microsoft Office 365 Outlook هو نظام بريد إلكتروني مستند إلى السحابة توفره Microsoft ويستخدم خادم البرتوكول البسيط لنقل رسائل البريد (SMTP) الخاص بـ Microsoft لإرسال رسائل البريد الإلكتروني أو استلامها. أكمل ما يلي لتمكين المنتج من إرسال بريد إلكتروني باستخدام حساب Office 365 Outlook من لوحة التحكم.

**ملاحظة:** ويجب أن يكون لديك حساب عنوان بريد إلكتروني في Office 365 Outlook من أجل تكوين الإعدادات في خادم ويب المضمن.

### تكوين خادم البريد الإلكتروني الصادر (SMTP) لإرسال بريد إلكتروني من حساب Office 365 Outlook

- باستخدام علامات تبويب التنقل العليا الخاصة بالوصول إلى ملقم الويب المضمن (EWS)، انقر فوق **شبكة الاتصال**.
- في جزء التنقل الأيسر، انقر فوق **إعدادات TCP/IP**.
- في منطقة **إعدادات TCP/IP**، انقر فوق علامة التبويب **تعريف شبكة الاتصال**.

٤. إذا كان DNS مطلوبًا على الشبكة، في ناحية **لاحقة مجال TCP/IP**، تحقق من إدراج لاحقة DNS الخاصة بالبريد الإلكتروني للعميل في القائمة. يكون للاحقات DNS التنسيق التالي: *companyname.com*، *Gmail.com*، إلخ.

The screenshot shows the HP Digital Send (Flow 4500) configuration interface. The 'Networking' tab is active, and the 'TCP/IP Settings' page is displayed. The 'Network Identification' sub-tab is selected. The 'DNS Suffixes' section is highlighted with a blue box, showing a list of DNS Suffixes, a 'Delete' button, and an 'Add' button. The 'WINS (IPv4 only)' section is also visible below it.

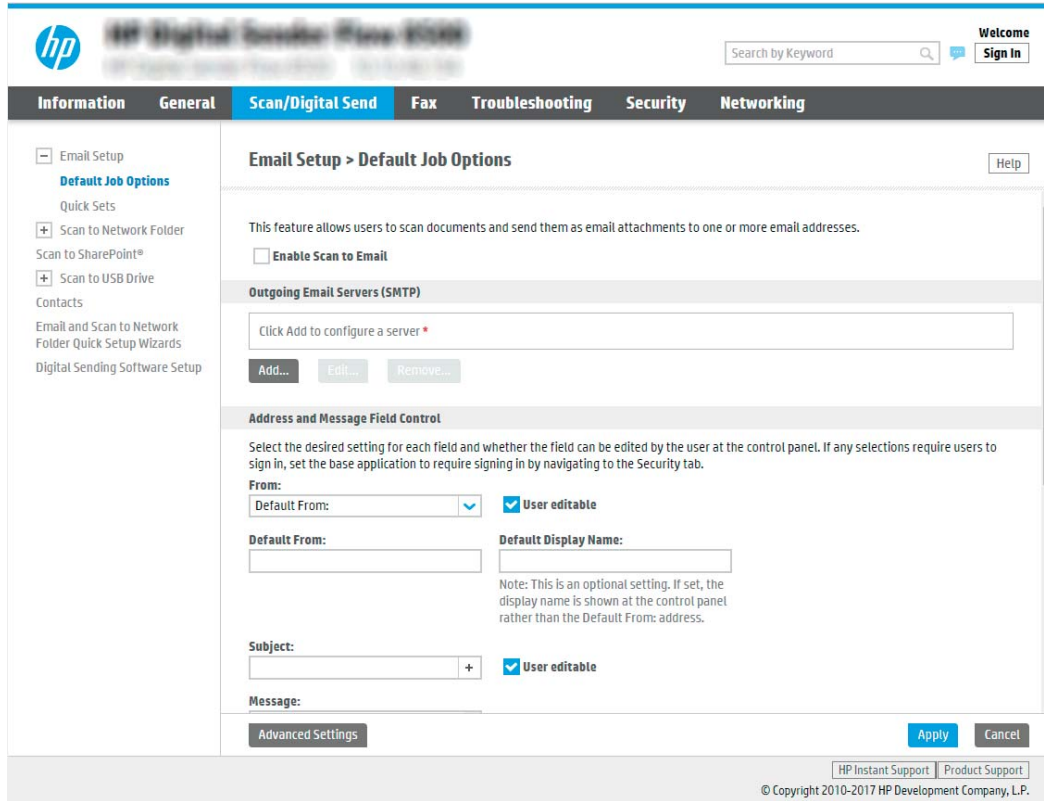
٥. **ملاحظة:** في حال عدم إعداد لاحقة اسم المجال، فاستخدم عنوان IP.

٥. انقر فوق **Apply** (تطبيق).

٦. انقر فوق علامة التبويب **Scan/Digital Send** (مسح ضوئي/إرسال رقمي).

٧. في جزء الملاحظة الأيسر، انقر فوق **إعداد البريد الإلكتروني**.

٨. في صفحة إعداد البريد الإلكتروني، حدد خانة الاختيار تمكين إرسال إلى البريد الإلكتروني. في حال لم يكن مربع الاختيار هذا متوفرًا، لا تتوفر الميزة في لوحة التحكم الخاصة بالمنتج.



٩. في المنطقة خوادم البريد الإلكتروني الصادر (SMTP)، انقر فوق إضافة لبدء معالج SMTP.
١٠. في الحقل أعرف اسم مضيف أو عنوان خادم SMTP الخاص بي، اكتب [smtponoffice.com](mailto:smtponoffice.com) ثم انقر فوق التالي.
١١. في مربع الحوار تعيين المعلومات الأساسية الضرورية للاتصال بالخادم، في الحقل رقم المنفذ، اكتب 587.
- ملاحظة:** تواجه بعض الخوادم مشاكل في إرسال أو استلام رسائل البريد الإلكتروني الأكبر من 5 ميجابايت. يمكن تجنب هذه المشاكل عبر إدخال رقم في تقسيم رسائل البريد الإلكتروني إذا كان حجمها يفوق (ميجابايت).

١٢. حدد مربع الاختيار تمكين بروتوكول SMTP SSL، ثم انقر فوق التالي.
١٣. في مربع الحوار متطلبات المصادقة الخادم، أكمل الخطوات التالية:
- أ. حدد يتطلب الخادم المصادقة.
- ب. في القائمة المنسدلة، حدد استخدم بيانات الاعتماد هذه دائمًا.
- ج. في الحقل اسم المستخدم، اكتب عنوان البريد الإلكتروني الخاص بـ Office 365 Outlook.
- د. في الحقل كلمة المرور، اكتب كلمة مرور حساب Office 365 Outlook ثم انقر فوق التالي.
١٤. في مربع الحوار Server Usage (استخدام الخادم)، اختر وظائف المنتج التي سترسل البريد الإلكتروني عبر خادم SMTP هذا، ثم انقر فوق زر Next (التالي).





١٥. في مربع الحوار **الملخص والاختبار**، أدخل عنوان بريد إلكتروني صالح في **إرسال بريد إلكتروني كاختبار إلى**: ثم انقر فوق **اختبار**.


١٦. تأكد من أن كل الإعدادات صحيحة، ثم انقر فوق **إنهاء** لإكمال إعداد خادم البريد الإلكتروني الصادر.


## إعداد المسح الضوئي إلى الفاكس

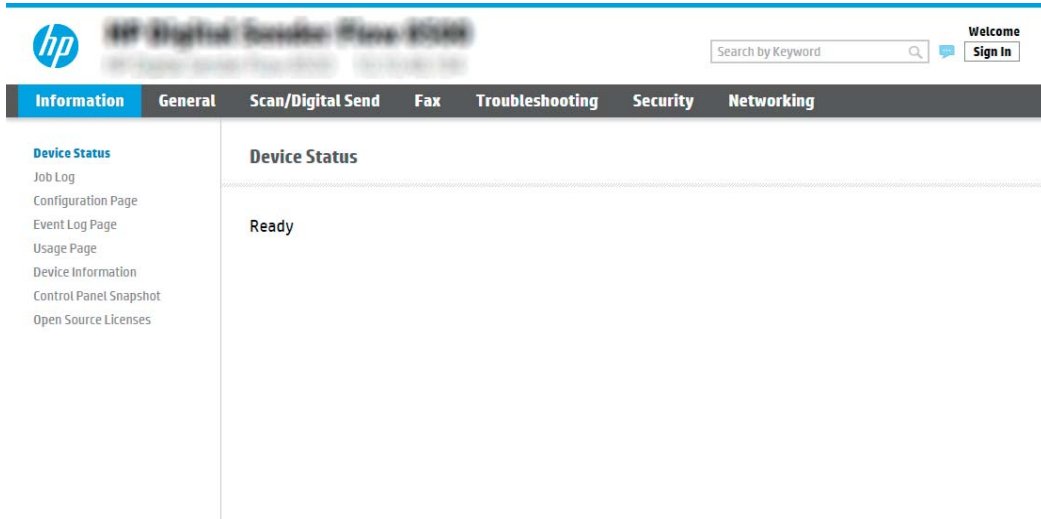
### الخطوة الأولى: الوصول إلى خادم ويب المضمن لـ HP

١. من الشاشة Home (الرئيسية) بلوحة التحكم الخاصة بالمنتج، المس الرمز Information (معلومات) ، ثم حدد الرمز Network (الشبكة)  لعرض عنوان IP أو اسم المضيف.

٢. افتح مستعرض ويب، واكتب عنوان IP أو اسم المضيف في سطر العنوان تمامًا كما يظهر على لوحة التحكم الخاصة بالمنتج. اضغط على مفتاح **Enter** على لوحة مفاتيح الكمبيوتر. حيث تُفتح EWS.

 <https://10.10.XX.XXX/>

**ملاحظة:**  إذا عرض مستعرض الويب رسالة تشير إلى أن الوصول إلى موقع الويب قد لا يكون آمنًا، فحدد الخيار للمتابعة إلى موقع الويب. فلن يؤدي الوصول إلى موقع الويب هذا الكمبيوتر.



### الخطوة الثانية: إعداد المسح الضوئي إلى الفاكس


#### الأسلوب الأول: إعداد فاكس LAN

١. باستخدام علامات تبويب التنقل العليا الخاصة بخادم ويب المضمن (EWS)، انقر فوق علامة التبويب **Fax** (فاكس).

٢. انتقل إلى **LAN Fax Setup** (إعداد فاكس LAN).

٣. حدد خانة الاختيار **Enable Fax Send** (تمكين إرسال الفاكس).

٤. اكتب معلومات **Folder Settings** (إعدادات المجلد) المناسبة.

**ملاحظة:**  قد تحتاج إلى إعداد مجلد مشاركة الشبكة قبل إعداد فاكس LAN.

## الأسلوب الثاني: إعداد فاكس الإنترنت

1. باستخدام علامات تبويب التنقل العليا الخاصة بخادم ويب المضمن (EWS)، انقر فوق علامة التبويب Fax (فاكس).
2. انتقل إلى Internet Fax Setup (إعداد فاكس الإنترنت).
3. حدد خانة الاختيار Enable Fax Send (تمكين إرسال الفاكس).
4. من قسم Outgoing Email Servers (SMTP) (خوادم البريد الإلكتروني الصادر (SMTP))، انقر فوق Add (إضافة) لإضافة خادم بريد إلكتروني صادر.
5. من القسم Internet Fax Service Settings (إعدادات خدمة فاكس الإنترنت)، انقر فوق Add (إضافة) لإضافة "مجال موفر فاكس الإنترنت".
6. أدخل المعلومات المناسبة لكافة الحقول التالية، ثم انقر فوق Apply (تطبيق).

## إعداد Scan to Network Folder (المسح الضوئي إلى مجلد الشبكة)

- [مقدمة](#)
- [قبل أن تبدأ](#)
- [الخطوة الأولى: الوصول إلى خادم ويب المضمن لـ HP](#)
- [الخطوة الثانية: إعداد Scan to Network Folder \(المسح الضوئي إلى مجلد الشبكة\)](#)

### مقدمة

يشرح هذا المستند طريقة تمكين وظيفة المسح الضوئي إلى مجلد الشبكة وتكوينها. في المنتج ميزة تمكّنه من إجراء المسح الضوئي لمستند ما وحفظه إلى مجلد شبكة. لاستخدام ميزة المسح الضوئي هذه، يجب أن يكون المنتج متصلاً بشبكة. لكن لا تصبح الميزة متوفرة إلى أن يتم تكوينها. يوجد أسلوبان لتكوين المسح الضوئي إلى مجلد الشبكة، وهما **معالج إعداد الحفظ إلى مجلد الشبكة** للإعداد المتقدم.

### قبل أن تبدأ



**ملاحظة:** لإعداد ميزة المسح الضوئي إلى مجلد الشبكة، يجب أن يكون للمنتج اتصال شبكة نشط.

يحتاج المسؤولون إلى العناصر التالية قبل البدء بعملية التكوين.

- الوصول الإداري إلى المنتج
- اسم المجال المؤهل بالكامل (FQDN) (مثلاً، \\servername.us.companyname.net\scans) للمجلد الوجهة أو عنوان IP للخادم (مثلاً \\16.88.20.20\scans).

**ملاحظة:** يشير استخدام المصطلح "خادم" في هذا السياق إلى الكمبيوتر حيث موجود المجلد المشترك.

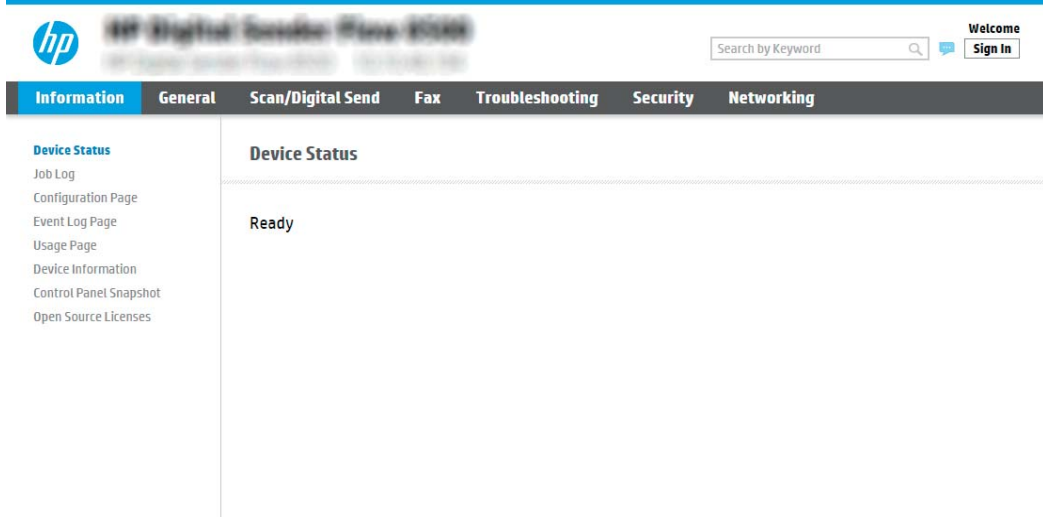
## الخطوة الأولى: الوصول إلى خادم ويب المضمن لـ HP

1. من الشاشة Home (الرئيسية) بلوحة التحكم الخاصة بالمنتج، المس الرمز Information (معلومات) ، ثم حدد الرمز Network (الشبكة)  لعرض عنوان IP أو اسم المضيف.

٢. افتح مستعرض ويب، واكتب عنوان IP أو اسم المضيف في سطر العنوان تمامًا كما يظهر على لوحة التحكم الخاصة بالمنتج. اضغط على مفتاح **Enter** على لوحة مفاتيح الكمبيوتر. حيث تُفتح EWS.

<https://10.10.XX.XXX/>

**ملاحظة:** إذا عرض مستعرض الويب رسالة تشير إلى أن الوصول إلى موقع الويب قد لا يكون آمنًا، فحدد الخيار للمتابعة إلى موقع الويب. فلن يؤدي الوصول إلى موقع الويب هذا الكمبيوتر.



## الخطوة الثانية: إعداد Scan to Network Folder (المسح الضوئي إلى مجلد الشبكة)

### الأسلوب الأول: استخدام معالج المسح الضوئي إلى مجلد الشبكة

يفتح هذا الخيار معالج الإعداد الموجود في خادم ويب المضمن لـ HP (EWS) الخاص بالمنتج. يتضمن معالج الإعداد خيارات التكوين الأساسي.

**ملاحظة:** قبل أن تبدأ: لعرض عنوان IP أو اسم المضيف للمنتج، المس رمز Information (المعلومات) **i**، ثم المس رمز Network (الشبكة) **🌐** الموجود على لوحة التحكم بالمنتج.

١. باستخدام علامات تبويب التنقل العليا الخاصة بالوصول إلى خادم ويب المضمن (EWS)، انقر فوق علامة التبويب مسح ضوئي/إرسال رقمي.

٢. في جزء التنقل الأيسر، انقر فوق معالجات مجموعة المهام السريعة للبريد الإلكتروني والمسح الضوئي إلى مجلد الشبكة.

٣. انقر فوق الارتباط معالج مجموعة المهام السريعة لميزة الحفظ إلى مجلد الشبكة.

٤. في مربع الحوار إضافة مجموعة المهام السريعة للحفظ إلى مجلد الشبكة أو إزالته، انقر فوق إضافة.

**ملاحظة:** مجموعات المهام السريعة هي مهام اختصار يمكن الوصول إليها على الشاشة Home (الرئيسية) أو داخل تطبيق Quick Sets (مجموعات المهام السريعة) على المنتج.

**ملاحظة:** يمكن تكوين ميزة الحفظ إلى مجلد الشبكة بشكل بسيط من دون إنشاء مجموعة مهام سريعة. لكن من دون مجموعة المهام السريعة، يجب أن يُدخَّل المستخدمون معلومات المجلد الوجهة في لوحة التحكم لكل مهمة مسح ضوئي. يتطلب الأمر إعدادًا سريعًا لتضمين بيانات تعريف حفظ إلى مجلد الشبكة.

٥. في مربع الحوار إضافة مجموعة المهام السريعة للمجلدات، أكمل المعلومات التالية:

أ. في الحقل عنوان مجموعة المهام السريعة، اكتب عنوانًا.

**ملاحظة:** أعط مجموعة المهام السريعة اسمًا يمكن للمستخدمين فهمه بسرعة (مثلًا "المسح الضوئي والحفظ إلى مجلد").

ب. في الحقل **وصف مجموعة المهام السريعة**، اكتب وصفًا يشرح ما الذي ستقوم مجموعة المهام السريعة بحفظه.

ج. انقر فوق **Next** (التالي).

6. في مربع الحوار **تكوين المجلد الوجهة**، أكمل المعلومات التالية:

أ. في الحقل **مسار مجلد UNC**، اكتب مسار مجلد حيث سيتم حفظ المسح الضوئي.

يمكن أن يكون مسار المجلد اسم المجال المؤهل بالكامل (FQDN) (مثلًا، \\servername.us.companyname.net\scans) أو عنوان IP للخادم (مثلًا، \\16.88.20.20\scans). تأكد من أن مسار المجلد (مثلًا، \scans) يتبع FQDN أو عنوان IP.

**ملاحظة:** قد يكون FQDN أكثر موثوقية من عنوان IP. إذا حصل الخادم على عنوان IP الخاص به عن طريق DHCP، فقد يتغير عنوان IP. لكن الاتصال مع عنوان IP يمكن أن يكون أسرع لأن المنتج لا يحتاج أن يستخدم DNS للعثور على الخادم الوجهة.

ب. من القائمة المنسدلة **إعدادات المصادقة**، حدد أحد الخيارات التالية:

- **Use credentials of user to connect after Sign In at the control panel (استخدم بيانات اعتماد المستخدم للاتصال بعد تسجيل الدخول من لوحة التحكم)**
- **استخدم بيانات الاعتماد هذه دائمًا**

**ملاحظة:** في حال تحديد **Always use these credentials (استخدم بيانات الاعتماد هذه دائمًا)**، يجب إدخال اسم مستخدم وكلمة مرور في الحقول المناسبة، ويجب التحقق من وصول المنتج إلى المجلد عبر النقر فوق **Verify Access** (التحقق من الوصول).

ج. في الحقل **مجال Windows**، اكتب مجال Windows.

**تلميح:** للعثور على مجال Windows في نظام التشغيل Windows 7، انقر فوق **بدء وفوق لوحة التحكم وفوق النظام**.

للعثور على مجال Windows في نظام التشغيل Windows 8، انقر فوق **بحث** وأدخل **النظام** في مربع البحث، ثم انقر فوق **النظام**.

المجال مدرج ضمن **إعدادات مجموعة العمل والمجال واسم الكمبيوتر**.

د. انقر فوق **Next** (التالي).

7. في مربع الحوار **تكوين إعدادات المسح الضوئي للملفات**، عيّن تفضيلات المسح الضوئي الافتراضية لمجموعة المهام السريعة ثم انقر فوق **التالي**.

8. راجع مربع الحوار **Summary** (ملخص)، ثم انقر فوق **Finish** (إنهاء).

### الأسلوب الثاني: استخدام إعداد المسح الضوئي إلى مجلد الشبكة

يقوم هذا الخيار بتمكين التكوين المتقدم لميزة الحفظ إلى مجلد الشبكة باستخدام خادم ويب المضمن لـ HP (EWS) الخاص بالمنتج.

**ملاحظة:** قبل أن تبدأ: لعرض عنوان IP أو اسم المضيف للمنتج، المس رمز **Information** (المعلومات) **i**، ثم المس رمز **Network** (الشبكة) **Network** الموجود على لوحة التحكم بالمنتج.

## الخطوة الأولى: بدء التكوين

1. انقر فوق علامة التبويب Scan/Digital Send (مسح ضوئي/إرسال رقمي).
2. في قائمة التنقل على اليسار، انقر فوق الارتباط إعداد المسح الضوئي إلى مجلد الشبكة.

## الخطوة الثانية: تكوين إعدادات المسح الضوئي إلى مجلد الشبكة

1. في صفحة إعداد المسح الضوئي إلى مجلد الشبكة، حدد خانة الاختيار تمكين المسح الضوئي إلى مجلد الشبكة. في حال عدم تحديد هذه الخانة، لا تتوفر الميزة في لوحة التحكم الخاصة بالمنتج.
2. في المنطقة "المسح الضوئي إلى مجلد الشبكة" في جزء التنقل الأيسر، انقر فوق مجموعات المهام السريعة. انقر فوق إضافة لفتح مربع الحوار إعداد مجموعات المهام السريعة.

**ملاحظة:** مجموعات المهام السريعة هي مهام اختصار يمكن الوصول إليها على الشاشة Home (الرئيسية) أو داخل تطبيق Quick Sets (مجموعات المهام السريعة) على المنتج.

**ملاحظة:** يمكن تكوين ميزة المسح الضوئي إلى مجلد الشبكة بالحد الأدنى من دون إنشاء مجموعة مهام سريعة. لكن من دون مجموعة المهام السريعة، يجب أن يُدخل المستخدمون معلومات المجلد الوجهة في لوحة التحكم لكل مهمة مسح ضوئي. يقتضي الأمر مجموعة مهام سريعة لتضمين بيانات تعريف المسح الضوئي إلى مجلد الشبكة.

أكمل جميع الإعدادات الموجودة في إعداد مجموعة المهام السريعة لتكوين ميزة المسح الضوئي إلى مجلد الشبكة بالكامل.

## مربع الحوار الأول: تعيين اسم مجموعة المهام السريعة ووصفها وخياراتها لتفاعل المستخدم في لوحة التحكم

استخدم مربع الحوار Set the location for the Quick Set and options for user interaction at the control panel (تعيين موقع الزر لمجموعة المهام السريعة والخيارات لتفاعل المستخدم في لوحة التحكم) لتكوين مكان عرض زر Quick Set (مجموعة المهام السريعة) على لوحة التحكم الخاصة بالمنتج ولتكوين مستوى تفاعل المستخدم في لوحة التحكم الخاصة بالمنتج.

1. في الحقل اسم مجموعة المهام السريعة، اكتب عنوانًا.

**ملاحظة:** أعط مجموعة المهام السريعة اسمًا يمكن للمستخدمين فهمه بسرعة (مثلًا "المسح الضوئي والحفظ إلى مجلد").

2. في الحقل وصف مجموعة المهام السريعة، اكتب وصفًا يشرح ما الذي ستقوم مجموعة المهام السريعة بحفظه.

3. من القائمة خيار بدء مجموعة المهام السريعة، حدد أحد الخيارات التالية:

- الخيار الأول: دخول التطبيق، ثم يضغط المستخدم على بدء
  - الخيار الثاني: البدء فورًا عند التحديد
- حدد أحد خيارات المطالبة التالية:
- مطالبة الجهات الأصلية
  - مطالبة الصفحات الإضافية
  - طلب المعاينة

**ملاحظة:** في حال تحديد البدء فورًا عند التحديد، يجب دخول المجلد الوجهة في الخطوة التالية.

4. انقر فوق Next (التالي).

## مربع الحوار الثاني: إعدادات المجلد

استخدم مربع الحوار **Folder Settings** (إعدادات المجلد) لتكوين أنواع المجلدات التي تم إرسال المستندات الممسوحة ضوئيًا إليها.

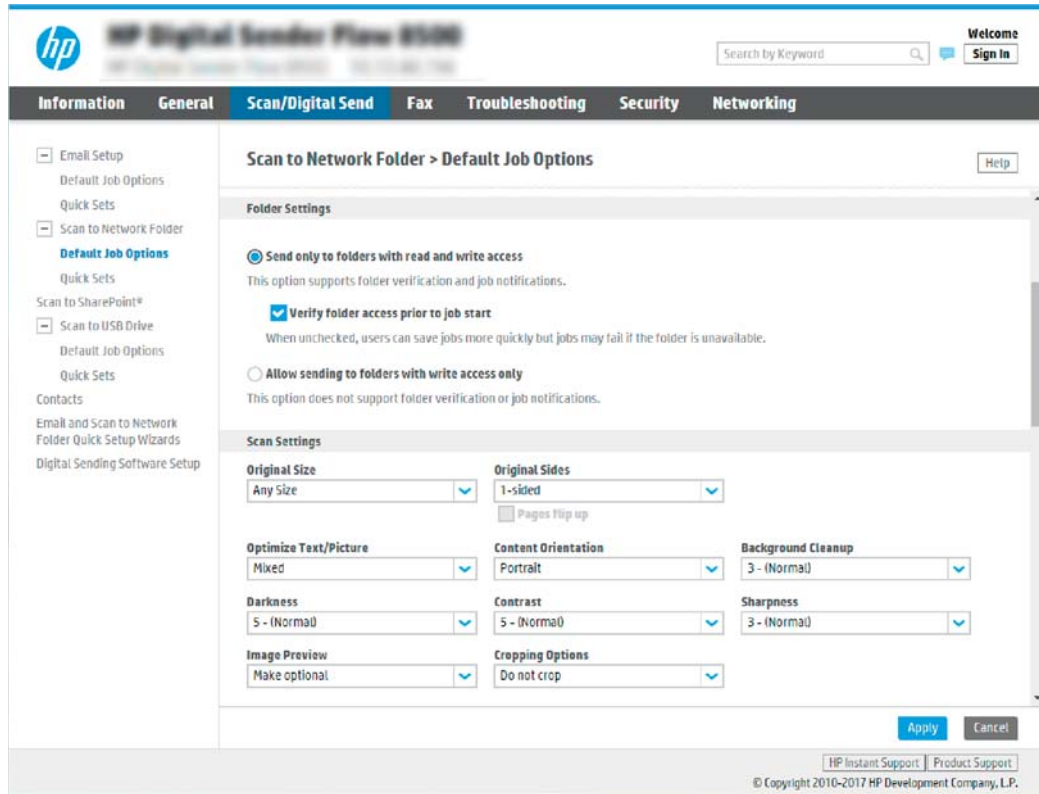
يوجد نوعان للمجلدات الوجهة للاختيار بينهما:

- المجلدات المشتركة أو مجلدات FTP
- المجلدات المشتركة الشخصية

يوجد نوعان لأذونات المجلدات للاختيار بينهما:

- الوصول للكتابة والقراءة
- الوصول للكتابة فقط

تصف المعلومات التالية كيفية تكوين إعدادات المجلد.



## تكوين المجلد الوجهة للمستندات الممسوحة ضوئيًا

### الخيار الأول: المجلدات المشتركة أو مجلدات FTP

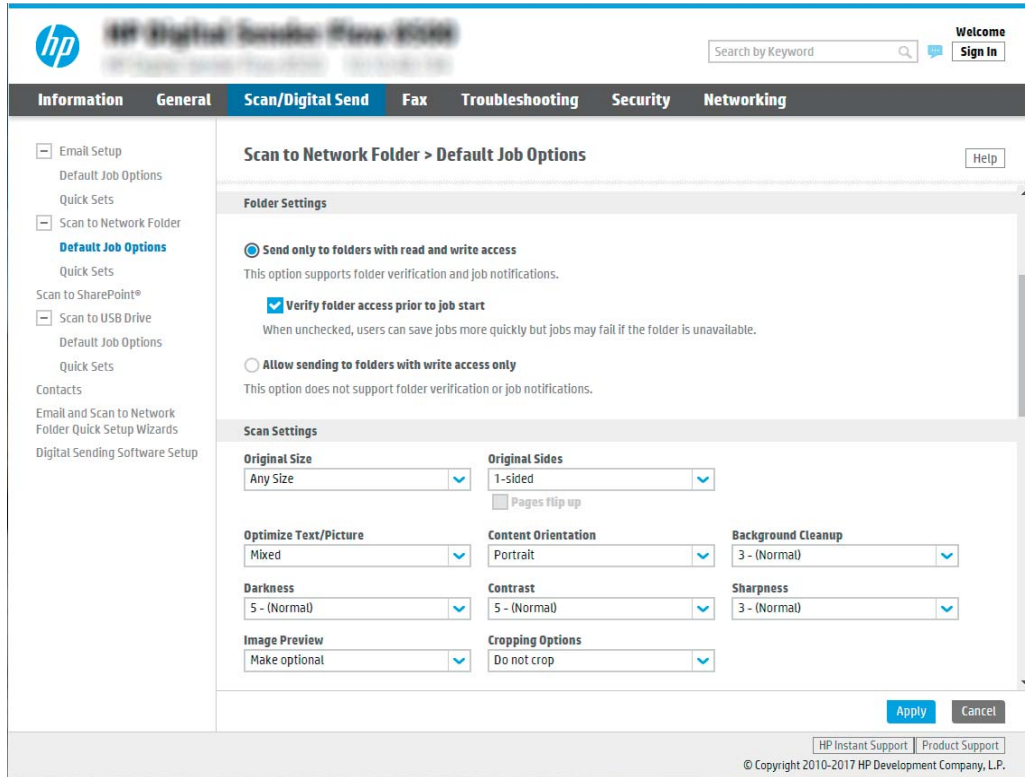
لحفظ المستندات الممسوحة ضوئيًا إلى مجلد FTP أو مجلد مشترك قياسي، أكمل الخطوات التالية:

١. حدد حفظ إلى المجلدات المشتركة أو مجلدات FTP إذا لم يكن محددًا بالفعل.

٢. انقر فوق إضافة.... يفتح مربع الحوار إضافة مسار مجلد شبكة.

٣. في مربع الحوار إضافة مسار مجلد شبكة، حدد أحد الخيارات التالية:

- الخيار الأول: حفظ إلى مجلد شبكة مشترك قياسي



**ملاحظة:** للحصول على مزيد من المعلومات حول إنشاء مجلدات شبكة مشتركة، راجع [إعداد مجلد مشترك](#) (c04431534).

١. حدد **حفظ إلى مجلد شبكة مشترك قياسي** إذا لم يكن محددًا بالفعل.
٢. في الحقل **مسار مجلد UNC**، اكتب مسار مجلد.

يمكن أن يكون مسار المجلد اسم المجال المؤهل بالكامل (FQDN) (مثلًا، \servername.us.companyname.net\scans) أو عنوان IP للخادم (مثلًا، \\16.88.20.20\scans). تأكد من أن مسار المجلد (مثلًا، \scans) يتبع FQDN أو عنوان IP.

**ملاحظة:** قد يكون FQDN أكثر موثوقية من عنوان IP. إذا حصل الخادم على عنوان IP الخاص به عن طريق DHCP، فقد يتغير عنوان IP. لكن الاتصال مع عنوان IP يمكن أن يكون أسرع لأن المنتج لا يحتاج أن يستخدم DNS للعثور على الخادم الوجهة.

٣. لإنشاء مجلد فرعي للمستندات الممسوحة ضوئيًا بشكل تلقائي في المجلد الوجهة، حدد تنسيقًا لاسم المجلد الفرعي من القائمة **مجلد فرعي مخصص**.
- لتقييد الوصول إلى المجلد الفرعي بالمستخدم الذي أنشأ مهمة المسح الضوئي، حدد **تقييد الوصول إلى المجلد الفرعي بالمستخدم**.
٤. لعرض مسار المجلد الكامل للمستندات الممسوحة ضوئيًا، انقر فوق **معاينة التحديث**.
٥. من القائمة **إعدادات المصادقة**، حدد أحد الخيارات التالية:

- Use credentials of user to connect after Sign In at the control panel (استخدم بيانات اعتماد المستخدم للاتصال بعد تسجيل الدخول من لوحة التحكم)
- استخدم بيانات الاعتماد هذه دائمًا

**ملاحظة:** في حال تحديد استخدام بيانات الاعتماد هذه دائمًا، يجب إدخال اسم مستخدم وكلمة مرور في الحقول المناسبة.

٦. في الحقل **مجال Windows**، اكتب مجال Windows.

**ملاحظة:** للعثور على مجال Windows في نظام التشغيل Windows 7، انقر فوق بدء وفوق لوحة التحكم وفوق النظام.

للعثور على مجال Windows في نظام التشغيل Windows 8، انقر فوق بحث وأدخل النظام في مربع البحث، ثم انقر فوق النظام.

المجال مدرج ضمن إعدادات مجموعة العمل والمجال واسم الكمبيوتر.

**ملاحظة:** إذا تم تعيين مجلد مشترك ليتم الوصول إليه من قبل أي شخص، فيجب إدخال قيم لاسم مجموعة العمل (الإعداد القياسي هو "Workgroup")، واسم المستخدم، وكلمة المرور في الحقول المناسبة. لكن إذا كان المجلد في نطاق مجلدات مستخدم معين وليس عامًا، فيجب إدخال اسم مستخدم ذلك المستخدم وكلمة المرور الخاصة به.

**ملاحظة:** قد يكون عنوان IP ضروريًا بدلاً من اسم الكمبيوتر. لا يمكن للعديد من أجهزة التوجيه المنزلية معالجة أسماء الكمبيوتر بشكل جيد، ولا يوجد خادم أسماء النطاقات (DNS). في هذه الحالة، من الأفضل ضبط عنوان IP ساكن على الكمبيوتر المشارك للتخفيف من مشكلة تعيين DHCP لعنوان IP جديد. في أجهزة التوجيه المنزلية العادية، يتم ذلك عن طريق إعداد عنوان IP ساكن يكون على نفس الشبكة الفرعية، ولكن خارج نطاق عنوان DHCP.

٧. انقر فوق OK (موافق).

الخيار الثاني: حفظ إلى خادم FTP

**ملاحظة:** إذا كان موقع FTP خارج جدار الحماية، فيتعين تحديد خادم وكيل من إعدادات الشبكة، وتوجد هذه الإعدادات في علامة التبويب **عمليات شبكة خادم ويب المضمن**، في الخيارات **متقدم**.

١. حدد **حفظ إلى خادم FTP**.

٢. في الحقل **خادم FTP**، اكتب اسم خادم FTP أو عنوان IP الخاص به.

٣. في الحقل **المنفذ**، اكتب رقم المنفذ.



**ملاحظة:** في معظم الحالات، لا يتوجب تغيير رقم المنفذ الافتراضي.

٤. لإنشاء مجلد فرعي للمستندات الممسوحة ضوئيًا بشكل تلقائي في المجلد الوجهة، حدد تنسيقًا لاسم المجلد الفرعي من القائمة **مجلد فرعي مخصص**.
٥. لعرض مسار المجلد الكامل للمستندات الممسوحة ضوئيًا، انقر فوق **معاينة التحديث**.
٦. من القائمة **وضع نقل FTP**، حدد أحد الخيارات التالية:
  - سلبي
  - نشط
٧. في الحقل **اسم المستخدم**، اكتب اسم المستخدم.
٨. في الحقل **كلمة المرور**، اكتب كلمة المرور.
٩. انقر فوق **التحقق من الوصول** لتأكيد أن الوجهة يمكن الوصول إليها.
١٠. انقر فوق **OK** (موافق).

#### الخيار الثاني: المجلدات المشتركة الشخصية

لحفظ المستندات الممسوحة ضوئيًا إلى مجلد مشترك شخصي، أكمل الخطوات التالية:

**ملاحظة:** يستخدم هذا الخيار في بيئات المجال حيث يقوم المسؤول بتكوين مجلد مشاركة لكل مستخدم. في حال تكوين ميزة الحفظ إلى مجلد مشترك شخصي، سيطلب من المستخدمين تسجيل الدخول من لوحة التحكم الخاصة بالمنتج باستخدام بيانات اعتماد Windows أو مصادقة LDAP.

١. حدد **حفظ إلى مجلد مشترك شخصي**.
٢. في الحقل **استرداد مجلد الشاشة الرئيسية لمستخدم الجهاز باستخدام هذه الصفة**، اكتب مجلد الشاشة الرئيسية للمستخدم في Microsoft Active Directory.

**ملاحظة:** تأكد من أن المستخدم على دراية بموقع هذا المجلد الرئيسي على الشبكة.

٣. لإضافة مجلد فرعي لاسم المستخدم في نهاية مسار المجلد، حدد **إنشاء مجلد فرعي بالاستناد إلى اسم المستخدم**.
- لتقييد الوصول إلى المجلد الفرعي بالمستخدم الذي أنشأ مهمة المسح الضوئي، حدد **تقييد الوصول إلى المجلد الفرعي بالمستخدم**.

#### تحديد أذونات المجلد الوجهة

**الخيار الأول: الوصول للكتابة والقراءة**

لإرسال المستندات الممسوحة ضوئيًا إلى مجلد مكوّن للوصول للكتابة والقراءة، أكمل الخطوات التالية:

**ملاحظة:** الخيار إرسال إلى المجلدات التي لديها حق وصول للكتابة والقراءة فقط يدعم التحقق من صحة المجلد وإعلام المهمة

١. حدد إرسال إلى المجلدات التي لديها حق وصول للكتابة والقراءة فقط إذا لم يكن محددًا بالفعل.
٢. لطلب أن يقوم المنتج بالتحقق من الوصول إلى المجلد قبل بدء المهمة مسح ضوئي، حدد التحقق من الوصول إلى المجلد قبل بدء المهمة.

**ملاحظة:** يمكن أن تكتمل مهام المسح الضوئي بسرعة أكبر عندما لا يكون التحقق من الوصول إلى المجلد قبل بدء المهمة محددًا، لكن إذا كان المجلد غير متوفر، فستفشل مهمة المسح الضوئي.

٣. انقر فوق Next (التالي).

### الخيار الثاني: الوصول للكتابة فقط

لإرسال المستندات المسووحة ضوئيًا إلى مجلد مكوّن للوصول للكتابة فقط، أكمل الخطوات التالية:

**ملاحظة:** لا يدعم السماح بالإرسال إلى المجلدات التي لديها حق الوصول إلى الكتابة فقط التحقق من صحة المجلد أو إعلام المهمة

**ملاحظة:** في حال تحديد هذا الخيار، لا يمكن للمنتج زيادة اسم الملف الممسوح ضوئيًا. يرسل نفس اسم الملف لكل عمليات المسح الضوئي.

حدد بادئة اسم ملف أو لاحقة مرتبطة بالوقت لاسم الملف الممسوح ضوئيًا، حتى يمكن حفظ كل عملية مسح ضوئي كملف مستقل، ولا تقم باستبدال ملف سابق. يتم تحديد اسم الملف هذا بواسطة المعلومات الموجودة في مربع الحوار إعدادات الملف في معالج مجموعة المهام السريعة.

١. حدد السماح بالإرسال إلى المجلدات التي لديها حق الوصول إلى الكتابة فقط.

٢. انقر فوق Next (التالي).

### مربع الحوار الثالث: إعدادات الإعلام

▲ في مربع الحوار إعدادات الإعلام، أكمل إحدى المهام التالية:

**ملاحظة:** من أجل أن يرسل المنتج رسائل بريد إلكتروني للإعلام، يجب إعداد المنتج لاستخدام خادم SMTP لإرسال مهام البريد الإلكتروني. للحصول على مزيد من المعلومات حول إعداد خادم SMTP لإرسال رسائل البريد الإلكتروني، راجع إعداد المسح الضوئي إلى بريد إلكتروني (c05173714).

• الخيار الأول: Do not notify (بدون إعلام)

١. حدد عدم الإعلام.

٢. لمطالبة المستخدم بمراجعة إعدادات الإعلام الخاصة به، حدد مطالبة المستخدم قبل بدء المهمة ثم انقر فوق التالي.

• الخيار الثاني: إرسال إعلام عند انتهاء المهمة

١. حدد إرسال إعلام عند انتهاء المهمة.

٢. حدد أسلوب تسليم الإعلام من القائمة الطريقة المستخدمة لإرسال الإعلانات.

إذا كان أسلوب الإعلام المحدد هو البريد الإلكتروني، فاكتب عنوان البريد الإلكتروني في الحقل عنوان البريد الإلكتروني للإعلام.

٣. لتضمين صورة مصغرة لأول صفحة تم مسحها ضوئيًا في الإعلام، حدد تضمين صورة مصغرة.

٤. لمطالبة المستخدم بمراجعة إعدادات الإعلام الخاصة به، حدد مطالبة المستخدم قبل بدء المهمة ثم انقر فوق التالي.

• الخيار الثالث: Notify only if job fails (الإعلام فقط عند فشل المهمة)

١. حدد الإعلام فقط في حال فشلت المهمة.
٢. حدد أسلوب تسليم الإعلام من القائمة الطريقة المستخدمة لإرسال الإعلانات.
- إذا كان أسلوب الإعلام المحدد هو البريد الإلكتروني، فاكتب عنوان البريد الإلكتروني في الحقل عنوان البريد الإلكتروني للإعلام.
٣. لتضمين صورة مصغرة لأول صفحة تم مسحها ضوئياً في الإعلام، حدد تضمين صورة مصغرة.
٤. لمطالبة المستخدم بمراجعة إعدادات الإعلام الخاصة به، حدد مطالبة المستخدم قبل بدء المهمة ثم انقر فوق التالي.

### مربع الحوار الرابع: Scan Settings (إعدادات المسح الضوئي)

في مربع الحوار إعدادات المسح الضوئي، عيّن تفضيلات المسح الضوئي الافتراضية لمجموعة المهام السريعة ثم انقر فوق التالي.

#### إعدادات المسح الضوئي:

الميزة	الوصف
الحجم الأصلي	حدد حجم الصفحة للمستند الأصلي.
الجهات الأصلية	حدد ما إذا كان المستند الأصلي على وجه واحد أو على الوجهين.
تحسين النص/الصورة	حدده لتحسين إخراج نوع محدد من المحتوى.
اتجاه المحتوى	حدد شكل ظهور محتوى المستند الأصلي على الصفحة. عمودي أو أفقي.
Background Cleanup (تنظيف الخلفية)	حدد قيمة لإزالة الصور الباهتة من الخلفية أو لإزالة لون خلفية فاتح.
Darkness (الداكنة)	حدد قيمة لضبط درجة تعقيم الملف.
Contrast (تباين)	حدد قيمة لضبط تباين الملف.
Sharpness (الحدة)	حدد قيمة لضبط حدة الملف.
معاينة الصورة	حدد لجعل معاينة معروضة مطلوبة أو اختيارية للمهمة، أو لتعطيل معاينة.
خيارات القص	حدد ما إذا كنت تريد السماح بقص مهمة أم لا ونوع خيار القص.
مسح الحواف	حدد هذا الإعداد لتحديد عرض هوامش الحواف التي سيتم مسحها، بالبوصات أو بالمليمتر، للجهة الأمامية والجهة الخلفية للمهمة ما.

### مربع الحوار الخامس: إعدادات الملف

في مربع الحوار إعدادات الملف، عيّن إعدادات الملف الافتراضية لمجموعة المهام السريعة ثم انقر فوق التالي.

#### إعدادات الملف:

الميزة	الوصف
بادئة اسم الملف	عيّن بادئة اسم الملف الافتراضية المستخدمة للملفات المحفوظة في مجلد شبكة.
File Name (اسم الملف)	اسم الملف الافتراضي للملف الذي سيتم حفظه.
لاحقة اسم الملف	حدد مربع الاختيار قابل للتحرير من قبل المستخدم لجعل هذا الإعداد قابلاً للتحرير في لوحة التحكم الخاصة بالمنتج.
لاحقة اسم الملف	عيّن لاحقة اسم الملف الافتراضية المستخدمة للملفات المحفوظة في مجلد شبكة.

الميزة	الوصف
معاينة اسم الملف	أدخل اسم ملف ثم انقر فوق زر <b>Update Preview</b> (معاينة التحديث).
تنسيق ترقيم الملفات	حدد تنسيق اسم ملف لمتى يتم تقسيم المهمة إلى عدة ملفات.
إضافة ترقيم عندما تتضمن المهمة ملفًا واحدًا فقط (على سبيل المثال. 1-1)	حدد هذا الإعداد لإضافة ترقيم إلى اسم ملف عندما تتضمن المهمة ملفًا واحدًا فقط بدلاً من ملفات متعددة.
File Type (نوع الملف)	حدد تنسيق الملف للملف المحفوظ.
ضبط عالي (ملف أصغر)	حدد مربع الاختيار <b>قابل للتحريك من قِبل المستخدم</b> لجعل هذا الإعداد قابلاً للتحريك في لوحة التحكم الخاصة بالمنتج.
تشفير PDF	حدد هذا الإعداد لضغط الملف الممسوح ضوئياً، مما يقلل من حجم الملف. على الرغم من ذلك، قد تستغرق عملية المسح الضوئي لملف مضغوط ضغط عالي فترة أطول من الملف المضغوط ضغط عادي. إذا كان نوع الملف PDF، يقوم هذا الخيار إبدأً بتشفير ملف PDF. ويجب تحديد كلمة مرور كجزء من التشفير. ويجب استخدام كلمة المرور نفسها لفتح الملف. سيطلب من المستخدم إدخال كلمة مرور قبل مسح مهمة ما ضوئياً في حال عدم تعيين كلمة مرور قبل الضغط على بدء.
الدقة	حدد دقة الملف. تشتمل الصور الأعلى من حيث الدقة على نقاط أكثر لكل بوصة (dpi)، وبالتالي يظهر بها مزيد من التفاصيل. أما الصور الأقل من حيث الدقة فتشتمل على نقاط أقل لكل بوصة كما أنها أقل من حيث التفاصيل الظاهرة بها، ولكن من ناحية أخرى يبدو حجم الملف الخاص بها أصغر.
الجودة وحجم الملف	حدد جودة الملف. تتطلب الصور ذات الجودة العالية حجم ملف أكبر من الصور ذات الجودة المنخفضة، ويستغرق إرسالها وقتاً أطول.
ألوان/أسود	حدد ما إذا كنت تريد طباعة النسخ بالألوان أو بالأسود والرمادي أو بالأسود فقط.
منع الصفحات الفارغة	إذا تم تمكين الخيار <b>منع الصفحات الفارغة</b> ، فسيتم تجاهل الصفحات الفارغة.
تنسيق ملف بيانات التعريف	استخدم القائمة المنسدلة لتحديد تنسيق ملف معلومات بيانات التعريف.
إنشاء ملفات متعددة	حدد هذا الإعداد لإجراء مسح ضوئي للصفحات الموجودة في ملفات منفصلة وفقاً لعدد أقصى محدد مسبقاً من الصفحات لكل ملف.

## مربع الحوار السادس: ملخص

في مربع الحوار ملخص، راجع مربع الحوار ملخص ثم انقر فوق إنهاء.

## الخطوة الثالثة: إكمال التكوين



1. في جزء التنقل الأيسر، انقر فوق **المسح الضوئي إلى مجلد الشبكة**.
2. في الصفحة **المسح الضوئي إلى مجلد الشبكة**، راجع الإعدادات المحددة ثم انقر فوق **تطبيق** لإكمال الإعداد.

## إعداد المسح الضوئي إلى محرك أقراص USB

- [مقدمة](#)
- [الخطوة الأولى: الوصول إلى خادم ويب المضمن لـ HP](#)
- [الخطوة الثانية: تمكين المسح الضوئي إلى محرك أقراص USB](#)
- [الخطوة الثالثة: تكوين مجموعات المهام السريعة \(اختياري\)](#)
- [إعدادات المسح الضوئي الافتراضية لإعداد المسح الضوئي إلى USB](#)
- [إعدادات الملف الافتراضية لإعداد الحفظ إلى USB](#)

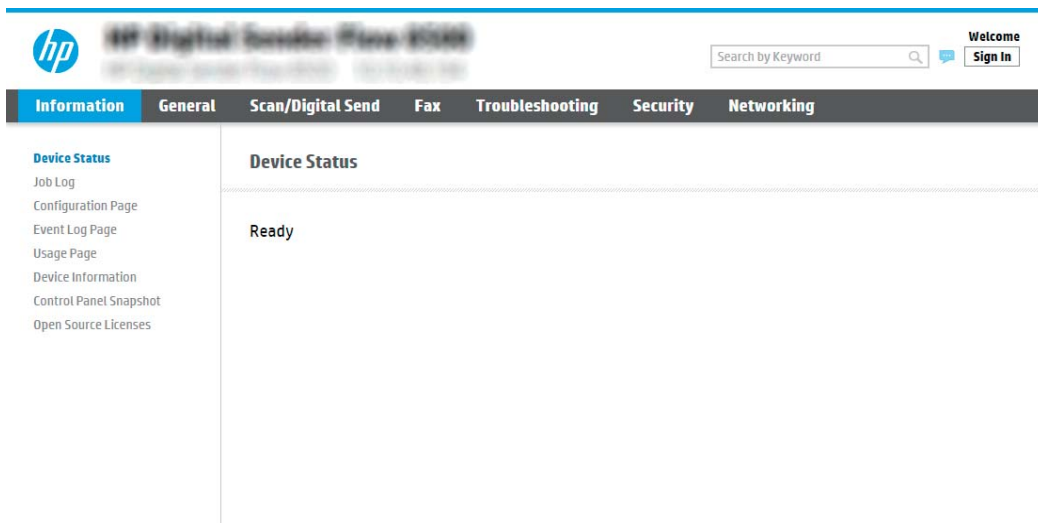
يحتوي المنتج على ميزة تمكّنها من إجراء المسح الضوئي لمستند ما وحفظه إلى محرك أقراص USB محمول. لا تصبح الميزة متوفرة إلى أن يتم تكوينها باستخدام خادم ويب المضمن من HP (EWS).

## الخطوة الأولى: الوصول إلى خادم ويب المضمن لـ HP

1. من الشاشة Home (الرئيسية) بلوحة التحكم الخاصة بالمنتج، المس الرمز Information (معلومات) ، ثم حدد الرمز Network (الشبكة)  لعرض عنوان IP أو اسم المضيف.
2. افتح مستعرض ويب، واكتب عنوان IP أو اسم المضيف في سطر العنوان تمامًا كما يظهر على لوحة التحكم الخاصة بالمنتج. اضغط على مفتاح Enter على لوحة مفاتيح الكمبيوتر. حيث تُفتح EWS.

<https://10.10.XXXXX/>

**ملاحظة:** إذا عرض مستعرض الويب رسالة تشير إلى أن الوصول إلى موقع الويب قد لا يكون آمنًا، فحدد الخيار للمتابعة إلى موقع الويب. فلن يؤدي الوصول إلى موقع الويب هذا الكمبيوتر.



## الخطوة الثانية: تمكين المسح الضوئي إلى محرك أقراص USB

1. حدد علامة التبويب Security (الأمان).
2. مرر إلى منافذ الأجهزة وتأكد من أن خيار تمكين توصيل وتشغيل USB المضيف ممكّن.
3. حدد علامة التبويب Scan/Digital Send (إرسال المسح الضوئي/الرقمي) وحدد Default Job Options (خيارات المهام الافتراضية) من القائمة اليسرى.
4. حدد مربع الاختيار Enable Scan to USB (تمكين المسح الضوئي إلى USB).

**ملاحظة:** تتوفر غالبية الأجهزة بمحركات أقراص ثابتة (HDDs) مثبتة بالفعل. في بعض الحالات، يمكن إضافة أجهزة تخزين إضافية عبر USB. التأكد مما إذا كانت ميزة الحفظ إلى USB بحاجة إلى التوسعة إلى محرك أقراص ثابت

## الخطوة الثالثة: تكوين مجموعات المهام السريعة (اختياري)

**ملاحظة:** مجموعات المهام السريعة هي مهام اختصار يمكن الوصول إليها على الشاشة Home (الرئيسية) أو داخل تطبيق Quick Sets (مجموعات المهام السريعة) على المنتج.

١. في المنطقة المسح الضوئي إلى محرك أقراص USB في جزء التنقل الأيسر، انقر فوق مجموعات المهام السريعة.

٢. حدد أحد الخيارات التالية:

- حدد مجموعة مهام سريعة حالية ضمن تطبيق مجموعات المهام السريعة في الجدول.  
-أو-

- انقر فوق إضافة لبدء معالج مجموعة المهام السريعة.

٣. إذا حددت إضافة، فسيتم فتح صفحة إعداد مجموعات المهام السريعة. قم بإكمال توفير المعلومات التالية:

- اسم مجموعة المهام السريعة: أدخل عنواناً لمجموعة المهام السريعة الجديدة.
- وصف الإعداد السريع: أدخل وصفاً لمجموعة المهام السريعة.
- خيار بدء الإعداد السريع: لتعيين طريقة بدء مجموعة المهام السريعة، انقر فوق دخول التطبيق، ثم يضغط المستخدم على بدء أو البدء فوراً عند التحديد من الشاشة الرئيسية.

٤. حدد موقعاً افتراضياً حيث يتم حفظ الملفات التي تم مسحها ضوئياً على أجهزة تخزين USB تم إدراجها في منفذ USB بالقرب من لوحة التحكم، ثم انقر فوق Next (التالي). خيارات المواقع الافتراضية هي:


- حفظ في الدليل الجذر لجهاز تخزين USB
- إنشاء هذا المجلد أو وضعه على جهاز تخزين USB - يجب تحديد المسار إلى المجلد على جهاز تخزين USB عند استخدام خيار موقع الملف هذا. يجب استخدام خط مائل عكسي \ لفصل أسماء المجلدات/المجلدات الفرعية في المسار.

٥. حدد خياراً من القائمة المنسدلة الحالة التي يتم الإعلام بها، ثم انقر فوق التالي.


يحدد هذا الإعداد ما إذا يجب إعلام المستخدمين عند انتهاء مهمة مجموعة مهام الحفظ إلى USB السريعة أو عند فشلها أو كفية إعلامهم بذلك. خيارات إعداد الحالة التي يتم الإعلام بها هي:

- Do not notify (بدون إعلام)
- إرسال إعلام عند انتهاء المهمة
- Notify only if job fails (الإعلام فقط عند فشل المهمة)

٦. اختر إعدادات المسح الضوئي لمجموعة المهام السريعة، ثم انقر فوق التالي.

 **ملاحظة:** للمزيد من المعلومات حول إعدادات المسح الضوئي المتوفرة، راجع إعدادات المسح الضوئي الافتراضية لإعداد المسح الضوئي إلى USB في صفحة ٤٤

٧. اختر إعدادات الملف لمجموعة المهام السريعة، ثم انقر فوق التالي.

 **ملاحظة:** للمزيد من المعلومات حول إعدادات الملف المتوفرة، راجع إعدادات المسح الضوئي الافتراضية لإعداد المسح الضوئي إلى USB في صفحة ٤٤

٨. راجع ملخص الإعدادات ثم انقر فوق إنهاء لحفظ مجموعة المهام السريعة أو انقر فوق السابق لتحرير الإعدادات.

## إعدادات المسح الضوئي الافتراضية لإعداد المسح الضوئي إلى USB

جدول ١-٢ إعدادات المسح الضوئي لإعداد المسح الضوئي إلى محرك أقراص USB:

الميزة	الوصف
الحجم الأصلي	حدد حجم الصفحة للمستند الأصلي.
الجهات الأصلية	حدد ما إذا كان المستند الأصلي على وجه واحد أو على الوجهين.
تحسين النص/الصورة	حدده لتحسين إخراج نوع محدد من المحتوى.
اتجاه المحتوى	حدد شكل ظهور محتوى المستند الأصلي على الصفحة: <b>عمودي</b> أو <b>أفقي</b> .
Background Cleanup (تنظيف الخلفية)	حدد قيمة لإزالة الصور الباهتة من الخلفية أو لإزالة لون خلفية فاتح.
Darkness (الذكنة)	حدد قيمة لضبط درجة تعتيم الملف.
Contrast (تباين)	حدد قيمة لضبط تباين الملف.
Sharpness (الحدة)	حدد قيمة لضبط حدة الملف.
معاينة الصورة	حدد لجعل معاينة معروضة مطلوبة أو اختيارية للمهمة، أو لتعطيل معاينة.
خيارات القص	حدد ما إذا كنت تريد السماح بقص مهمة أم لا ونوع خيار القص.
مسح الحواف	حدد هذا الإعداد لتحديد عرض هوامش الحواف التي سيتم مسحها، بالبوصات أو بالميليمتر، للجهة الأمامية والجهة الخلفية لمهمة ما.

## إعدادات الملف الافتراضية لإعداد الحفظ إلى USB

جدول ٢-٢ إعدادات الملف لإعداد الحفظ إلى USB:

اسم الخيار	الوصف
بادئة اسم الملف	عين بادئة اسم الملف الافتراضية المستخدمة للملفات المحفوظة في مجلد شبكة.
File Name (اسم الملف)	اسم الملف الافتراضي للملف الذي سيتم حفظه.
لاحقة اسم الملف	حدد مربع الاختيار <b>قابل للتعديل من قبل المستخدم</b> لجعل هذا الإعداد قابلاً للتعديل في لوحة التحكم الخاصة بالمنتج.
لاحقة اسم الملف	عين لاحقة اسم الملف الافتراضية المستخدمة للملفات المحفوظة في مجلد شبكة.
تكرار لاحقة اسم الملف الافتراضي	[filename]_YYYYMMDDT
معاينة اسم الملف	أدخل اسم ملف ثم انقر فوق زر <b>Update Preview</b> (معاينة التحديث).
تنسيق ترميم الملفات	حدد تنسيق اسم ملف لمتى يتم تقسيم المهمة إلى عدة ملفات.
إضافة ترميم عندما تتضمن المهمة ملفاً واحداً فقط بدلاً من ملفات متعددة.	حدد هذا الإعداد لإضافة ترميم إلى اسم ملف عندما تتضمن المهمة ملفاً واحداً فقط بدلاً من ملفات متعددة.
File Type (نوع الملف)	حدد تنسيق الملف للملف المحفوظ.
ضغط عالي (ملف أصغر)	حدد مربع الاختيار <b>قابل للتعديل من قبل المستخدم</b> لجعل هذا الإعداد قابلاً للتعديل في لوحة التحكم الخاصة بالمنتج.
	حدد هذا الإعداد لضغط الملف الممسوح ضوئياً، مما يقلل من حجم الملف. على الرغم من ذلك، قد تستغرق عملية المسح الضوئي لملف مضغوط ضغط عالي فترة أطول من الملف المضغوط ضغط عادي.

## جدول ٢-٢ إعدادات الملف لإعداد الحفظ إلى USB: (تتبع)

اسم الخيار	الوصف
تشفير PDF	إذا كان نوع الملف PDF، يقوم هذا الخيار إبدأً بتشفير ملف PDF. ويجب تحديد كلمة مرور كجزء من التشفير. ويجب استخدام كلمة المرور نفسها لفتح الملف. سيطلب من المستخدم إدخال كلمة مرور قبل مسح مهمة ما ضوئيًا في حال عدم تعيين كلمة مرور قبل الضغط على بدء.
الدقة	حدد دقة الملف. تشتمل الصور الأعلى من حيث الدقة على نقاط أكثر لكل بوصة (dpi)، وبالتالي يظهر بها مزيد من التفاصيل. أما الصور الأقل من حيث الدقة فتشتمل على نقاط أقل لكل بوصة كما أنها أقل من حيث التفاصيل الظاهرة بها، ولكن من ناحية أخرى يبدو حجم الملف الخاص بها أصغر.
الجودة وحجم الملف	حدد جودة الملف. تتطلب الصور ذات الجودة العالية حجم ملف أكبر من الصور ذات الجودة المنخفضة، ويستغرق إرسالها وقتًا أطول.
ألوان/أسود	حدد ما إذا كنت تريد طباعة النسخ بالألوان أو بالأسود والرمادي أو بالأسود فقط.
منع الصفحات الفارغة	إذا تم تمكين الخيار <b>منع الصفحات الفارغة</b> ، فسيتم تجاهل الصفحات الفارغة.
إنشاء ملفات متعددة	حدد هذا الإعداد لإجراء مسح ضوئي للصفحات الموجودة في ملفات منفصلة وفقًا لعدد أقصى محدد مسبقًا من الصفحات لكل ملف.

## إعداد المسح الضوئي إلى SharePoint®

- [مقدمة](#)
- [قبل أن تبدأ](#)
- [الخطوة الأولى: الوصول إلى HP Embedded Web Server \(EWS\) \(ملقم ويب المضمن لـ HP\)](#)
- [الخطوة الثانية: تمكين ميزة المسح الضوئي إلى SharePoint® وإنشاء مجموعة مهام سريعة للمسح الضوئي إلى SharePoint](#)
- [مسح ملف ضوئيًا وحفظه مباشرة إلى موقع Microsoft® SharePoint](#)
- [إعدادات المسح الضوئي لمجموعة المهام السريعة والخيارات لإعداد حفظ إلى SharePoint®](#)

### مقدمة

استخدم حفظ إلى SharePoint® لمسح المستندات ضوئيًا إلى موقع Microsoft® SharePoint مباشرةً. تلغي هذه الميزة الحاجة إلى مسح المستندات ضوئيًا إلى مجلد شبكة أو محرك أقراص USB محمول أو رسالة بريد إلكتروني، ومن ثم تحميل الملفات يدويًا إلى موقع SharePoint.

وتدعم ميزة "حفظ إلى SharePoint®" جميع خيارات المسح الضوئي، بما في ذلك القدرة على مسح المستندات ضوئيًا كصور أو استخدام ميزات التعرف البصري على الأحرف (OCR) لإنشاء ملفات نصية أو ملفات PDF قابلة للبحث.

يتم تعطيل هذه الميزة افتراضيًا. قم بتمكين الميزة "حفظ إلى SharePoint®" في خادم ويب المضمن (EWS) لـ HP.

### قبل أن تبدأ

قبل أن يكون بالإمكان إكمال هذا الإجراء، يجب أن يكون المجلد الوجهة حيث سيتم حفظ الملفات الممسوحة ضوئيًا موجودًا على موقع SharePoint، ويجب تمكين الوصول للكتابة إلى المجلد الوجهة. ميزة "حفظ إلى SharePoint®" معطلة افتراضيًا.

## الخطوة الأولى: الوصول إلى HP Embedded Web Server (EWS) (ملقم ويب المضمن لـ HP)

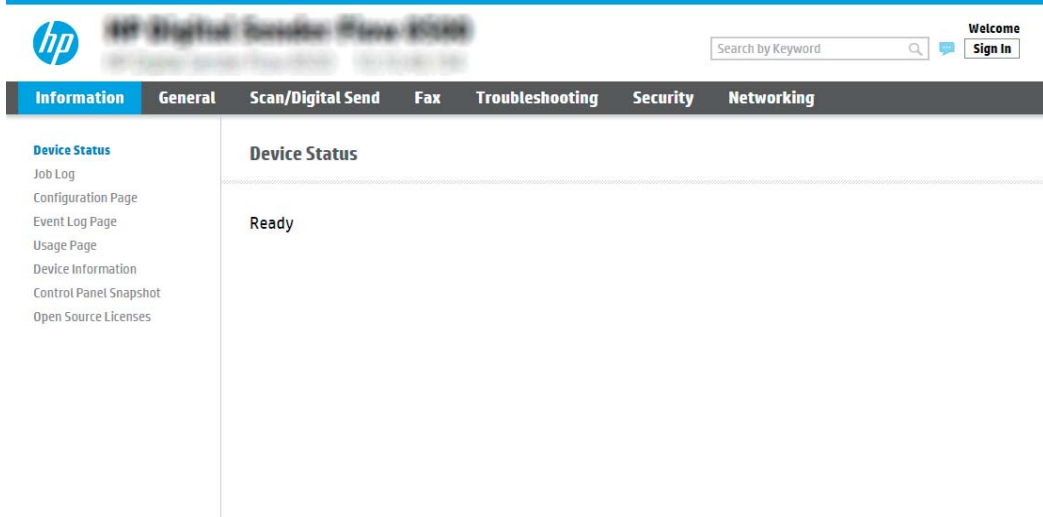
1. من الشاشة Home (الرئيسية) بلوحة التحكم الخاصة بالمنتج، المس الرمز Information (معلومات) ⓘ، ثم حدد الرمز Network (الشبكة) لعرض عنوان IP أو اسم المضيف.



٢. افتح مستعرض ويب، واكتب عنوان IP أو اسم المضيف في سطر العنوان تمامًا كما يظهر على لوحة التحكم الخاصة بالمنتج. اضغط على مفتاح **Enter** على لوحة مفاتيح الكمبيوتر. حيث تُفتح EWS.

<https://10.10.XXXXX/>

**ملاحظة:** إذا عرض مستعرض الويب رسالة تشير إلى أن الوصول إلى موقع الويب قد لا يكون آمنًا، فحدد الخيار للمتابعة إلى موقع الويب. فلن يؤدي الوصول إلى موقع الويب هذا الكمبيوتر.



## الخطوة الثانية: تمكين ميزة المسح الضوئي إلى SharePoint® وإنشاء مجموعة مهام سريعة للمسح الضوئي إلى SharePoint

اتبع هذه الخطوات لتمكين ميزة Scan to SharePoint (المسح الضوئي إلى SharePoint) وإنشاء مجموعة مهام سريعة للحفاظ على SharePoint:

١. باستخدام علامات تبويب التنقل العليا، انقر فوق **مسح ضوئي/إرسال رقمي**.

٢. في جزء التنقل الأيسر، انقر فوق **المسح الضوئي إلى SharePoint®**.

**ملاحظة:** مجموعات المهام السريعة هي مهام اختصار يمكن الوصول إليها على الشاشة Home (الرئيسية) أو داخل تطبيق Quick Sets (مجموعات المهام السريعة) على المنتج.

٣. حدد **Enable Scan to SharePoint®** (تمكين المسح الضوئي إلى SharePoint®)، ثم انقر فوق زر **Apply** (تطبيق).

٤. من منطقة **Quick Sets List** (قائمة مجموعات المهام السريعة)، انقر فوق **Add** (إضافة) لتشغيل "معالج الإعداد السريع".

٥. أدخل **عنوان مجموعة مهام سريعة** (على سبيل المثال، "مسح ضوئي إلى Sharepoint") ووصف **مجموعة مهام سريعة**.

٦. حدد **Quick Set Start Option** (خيار بدء مجموعة المهام السريعة) لتحديد ما يحدث بعد تحديد مجموعة مهام سريعة في لوحة التحكم الخاصة بالمنتج، ثم انقر فوق **Next** (التالي).

٧. استخدم الخطوات التالية لإضافة المسار إلى مجلد SharePoint.

أ. انقر فوق **Add** (إضافة) على صفحة **SharePoint® Settings** (إعدادات SharePoint®) لفتح صفحة **Add SharePoint® Path** (إضافة مسار SharePoint®).

ب. افتح نافذة مستعرض أخرى، وانتقل إلى مجلد SharePoint الذي تريد استخدامه، ثم قم بنسخ مسار المجلد لمجلد SharePoint من نافذة المستعرض تلك.

ج. الصق مسار مجلد SharePoint في مسار **SharePoint®**.

د. افتراضيًا، يكتب المنتج فوق ملف موجود يحمل اسم الملف نفسه كالملف الجديد. ألغ تحديد الكتابة فوق الملفات الموجودة حتى يُعطى الملف الجديد، الذي يحمل الاسم نفسه كملف موجود، طابع وقت/تاريخ.

هـ. حدد خيارًا من القائمة المنسدلة **Authentication Settings** (إعدادات المصادقة). حدد ما إذا كان من الضروري تسجيل الدخول إلى موقع SharePoint بواسطة بيانات اعتماد، أو تخزين بيانات الاعتماد ضمن مجموعة المهام السريعة.

**ملاحظة:** إذا قمت بتحديد استخدام بيانات اعتماد المستخدم للاتصال بعد تسجيل الدخول في لوحة التحكم من القائمة المنسدلة **إعدادات المصادقة**، فيتعين على المستخدم الذي قام بتسجيل الدخول الحصول على أذونات للكتابة على موقع SharePoint المحدد.

**ملاحظة:** لأغراض أمنية، لا يعرض المنتج بيانات الاعتماد التي يتم إدخالها في Quick Set Wizard (معالج ملفات التعريف السريعة).

و. انقر فوق **موافق** لإكمال إعداد مسار SharePoint والعودة إلى صفحة **إعدادات وجهة SharePoint**.

٨. حدد **التحقق من الوصول إلى المجلد قبل بدء المهمة** لضمان أنه يمكن الوصول إلى مجلد SharePoint المحدد كمجلد وجهة في كل مرة يتم فيها استخدام مجموعة المهام السريعة. إذا لم يتم تحديد هذا الخيار، يمكن حفظ المهام في مجلد SharePoint بشكل أسرع. على الرغم من ذلك، إذا لم يتم تحديد هذا الخيار ولا يمكن الوصول إلى مجلد SharePoint، فستفشل المهمة.

٩. انقر فوق **Next** (التالي).

١٠. عيّن حالة يتم الإعلام بها: على صفحة **إعدادات الإعلام**. يقوم هذا الإعداد بتكوين مجموعة المهام السريعة إلى عدم الإعلام أو إلى إرسال رسائل بريد إلكترونية إذا اكتملت مهمة بنجاح أو إذا فشلت. حدد أحد الخيارات التالية من القائمة المنسدلة الحالة التي يتم الإعلام بها:

- حدد **عدم الإعلام** بحيث لا تقوم مجموعة المهام السريعة بإرسال أي إعلام عندما تنتهي مهمة بنجاح أو تفشل.
- حدد **Notify when job completes** (إرسال إعلام عند انتهاء المهمة) بحيث تقوم مجموعة المهام السريعة بإرسال إعلام عندما تنتهي مهمة بنجاح.
- حدد **Notify only if job fails** (الإعلام فقط إذا فشلت المهمة) بحيث تقوم مجموعة المهام السريعة بإرسال إعلام فقط عندما تفشل مهمة.

يتطلب تحديد إرسال إعلام عند انتهاء المهمة أو الإعلام فقط في حال فشلت المهمة تحديد الطريقة المستخدمة لإرسال الإشعارات: . قم بالتحديد من الخيارات التالية:

- **البريد الإلكتروني:** استخدم هذا الخيار لإرسال بريد إلكتروني عند وقوع حالة الإعلام المحددة. يتطلب هذا الخيار عنوان بريد إلكتروني صالح في عنوان البريد الإلكتروني لاستلام الإعلامات: .

**ملاحظة:** لاستخدام ميزة الإعلام بالبريد الإلكتروني، قم أولاً بتكوين ميزة البريد الإلكتروني على المنتج.

**ملاحظة:** حدد **تضمين صورة مصغرة** لأي من خيار الإعلام لتضمين صورة مصغرة للصفحة الأولى من الصفحة التي تم مسحها ضوئيًا للمهمة.

١١. انقر فوق **Next** (التالي).

١٢. حدد الخيارات من صفحة **إعدادات المسح الضوئي**، ثم انقر فوق **التالي**. للمزيد من المعلومات، راجع **حلول ٢-٣ إعدادات المسح الضوئي لإعداد حفظ إلى SharePoint® في صفحة ٥٠**.

١٣. حدد الخيارات من صفحة إعدادات الملف، ثم انقر فوق التالي. للمزيد من المعلومات، راجع جدول ٢-٤ إعدادات الملف لإعداد حفظ إلى SharePoint في صفحة ٥٠.

١٤. راجع ملخص الإعدادات ثم انقر فوق إنهاء لحفظ مجموعة المهام السريعة أو انقر فوق السابق لتحرير الإعدادات.

## مسح ملف ضوئيًا وحفظه مباشرة إلى موقع Microsoft® SharePoint

١. ضع المستند ووجهه للأسفل على زجاج الماسحة الضوئية، أو ضعه ووجهه إلى الأعلى في وحدة تغذية المستندات، واضبط موجهات الورق بحيث تناسب حجم المستند.

٢. من الشاشة Home (الرئيسية) على لوحة التحكم الخاصة بالمنتج، حدد Scan (مسح ضوئي)، ثم حدد Scan to SharePoint® (مسح ضوئي إلى SharePoint®).

**ملاحظة:** قد يكون من الضروري تسجيل الدخول إلى المنتج لاستخدام هذه الميزة.

٣. لتحديد مجموعة مهام سريعة، في المنطقة Quick Sets and Defaults (مجموعات المهام السريعة والإعدادات الافتراضية)، حدد Load (تحميل). حدد مجموعة مهام سريعة، ثم حدد Load (تحميل).

٤. حدد اسم الملف: لفتح لوحة مفاتيح، ثم اكتب اسم الملف باستخدام لوحة المفاتيح التي تظهر على الشاشة أو لوحة المفاتيح الفعلية. حدد Enter ←.

٥. المس Options (الخيارات) لعرض إعدادات المستند وتكوينها.

٦. حدد الجزء الأيمن من الشاشة لمعاينة المستند. في شاشة المعاينة، استخدم الخيارات الموجودة على الجانب الأيمن من الشاشة لضبط خيارات المعاينة وإعادة ترتيب الصفحات أو تدويرها أو إدخالها أو إزالتها.

استخدم هذه الخيارات للتبديل بين عرض الصفحة الواحدة وعرض الصورة المصغرة. تتوفر خيارات في عرض الصورة المصغرة أكثر مما تتوفر خيارات في عرض الصفحة الواحدة.



استخدم هذين الخيارين للتكبير أو التصغير ضمن الصفحة المحددة.  
**ملاحظة:** حدد صفحة واحدة فقط في الوقت نفسه لاستخدام هذين الخيارين.



استخدم هذا الخيار لتدوير الصفحة 180 درجة.  
**ملاحظة:** لا يتوفر هذا الخيار إلا في عرض الصورة المصغرة فقط.



استخدم هذا الخيار لحذف الصفحات المحددة.  
**ملاحظة:** لا يتوفر هذا الخيار إلا في عرض الصورة المصغرة فقط.



استخدم هذين الخيارين لإعادة ترتيب الصفحات في المستند. حدد صفحة واحدة أو أكثر وانقلها إلى اليسار أو إلى اليمين.

**ملاحظة:** لا يتوفر هذان الخياران إلا في عرض الصورة المصغرة فقط.



استخدم هذا الخيار لإضافة صفحة إلى المستند. يطالب المنتج بمسح صفحات إضافية ضوئياً.



استخدم هذا الخيار لمسح التغييرات التي تم إجراؤها في المعاينة والبدء من جديد.



حدد هذا الخيار لطبي شاشة المعاينة والعودة إلى الشاشة Copy (نسخ).



7. حدد الزر Start (بدء) لطباعة الملف.

## إعدادات المسح الضوئي لمجموعة المهام السريعة والخيارات لإعداد حفظ إلى SharePoint®

تسرد الجداول التالية الإعدادات والخيارات المتوفرة في معالج مجموعة المهام السريعة عند إضافة مجموعة مهام سريعة حفظ إلى SharePoint®.

### جدول ٣-٢ إعدادات المسح الضوئي لإعداد حفظ إلى SharePoint®

الميزة	الوصف
الحجم الأصلي	حدد حجم الصفحة للمستند الأصلي.
الجهات الأصلية	حدد ما إذا كان المستند الأصلي على وجه واحد أو على الوجهين.
تحسين النص/الصورة	حدده لتحسين إخراج نوع محدد من المحتوى.
اتجاه المحتوى	حدد شكل ظهور محتوى المستند الأصلي على الصفحة. عمودي أو أفقي.
Background Cleanup (تنظيف الخلفية)	حدد قيمة لإزالة الصور الباهتة من الخلفية أو لإزالة لون خلفية فاتح.
Darkness (اللكنة)	حدد قيمة لضبط درجة تعتيم الملف.
Contrast (تباين)	حدد قيمة لضبط تباين الملف.
Sharpness (الحدة)	حدد قيمة لضبط حدة الملف.
معاينة الصورة	حدد لجعل معاينة معروضة مطلوبة أو اختيارية للمهمة، أو لتعطيل معاينة.
خيارات القص	حدد ما إذا كنت تريد السماح بقص مهمة أم لا ونوع خيار القص.
مسح الحواف	حدد هذا الإعداد لتحديد عرض هوامش الحواف التي سيتم مسحها، بالبوصات أو بالميليمتر، للجهة الأمامية والجهة الخلفية لمهمة ما.

### جدول ٤-٢ إعدادات الملف لإعداد حفظ إلى SharePoint

الميزة	الوصف
بادئة اسم الملف	عيّن بادئة اسم الملف الافتراضية المستخدمة للملفات المحفوظة في مجلد شبكة.
File Name (اسم الملف)	اسم الملف الافتراضي للملف الذي سيتم حفظه.
	حدد مربع الاختيار قابل للتعديل من قبل المستخدم لجعل هذا الإعداد قابلاً للتعديل في لوحة التحكم الخاصة بالمنتج.

## جدول ٢-٤ إعدادات الملف لإعداد حفظ إلى SharePoint (تتبع)

الميزة	الوصف
لاحقة اسم الملف	عين لاحقة اسم الملف الافتراضية المستخدمة للملفات المحفوظة في مجلد شبكة. تكرار لاحقة اسم الملف الافتراضي [filename]_YYYYMMDDT
معاينة اسم الملف	أدخل اسم ملف ثم انقر فوق زر <b>Update Preview</b> (معاينة التحديث).
تنسيق ترقيم الملفات	حدد تنسيق اسم ملف لمتى يتم تقسيم المهمة إلى عدة ملفات.
إضافة ترقيم عندما تتضمن المهمة ملفًا واحدًا فقط (على سبيل المثال، 1-1)	حدد هذا الإعداد لإضافة ترقيم إلى اسم ملف عندما تتضمن المهمة ملفًا واحدًا فقط بدلاً من ملفات متعددة.
File Type (نوع الملف)	حدد تنسيق الملف للملف المحفوظ.
	حدد مربع الاختيار <b>قابل للتعديل من قبل المستخدم</b> لجعل هذا الإعداد قابلاً للتعديل في لوحة التحكم الخاصة بالمنتج.
ضغط عالي (ملف أصغر)	حدد هذا الإعداد لضغط الملف الممسوح ضوئياً، مما يقلل من حجم الملف. على الرغم من ذلك، قد تستغرق عملية المسح الضوئي لملف مضغوط ضغط عالي فترة أطول من الملف المضغوط ضغط عادي.
تشفير PDF	إذا كان نوع الملف PDF، يقوم هذا الخيار إداً بتشفير ملف PDF. ويجب تحديد كلمة مرور كجزء من التشفير. ويجب استخدام كلمة المرور نفسها لفتح الملف. سيطلب من المستخدم إدخال كلمة مرور قبل مسح مهمة ما ضوئياً في حال عدم تعيين كلمة مرور قبل الضغط على بدء.
الدقة	حدد دقة الملف. تشتمل الصور الأعلى من حيث الدقة على نقاط أكثر لكل بوصة (dpi)، وبالتالي يظهر بها مزيد من التفاصيل. أما الصور الأقل من حيث الدقة فتشتمل على نقاط أقل لكل بوصة كما أنها أقل من حيث التفاصيل الظاهرة بها، ولكن من ناحية أخرى يبدو حجم الملف الخاص بها أصغر.
الجودة وحجم الملف	حدد جودة الملف. تتطلب الصور ذات الجودة العالية حجم ملف أكبر من الصور ذات الجودة المنخفضة، ويستغرق إرسالها وقتاً أطول.
ألوان/أسود	حدد ما إذا كنت تريد طباعة النسخ بالألوان أو بالأسود والرمادي أو بالأسود فقط.
منع الصفحات الفارغة	إذا تم تمكين الخيار <b>منع الصفحات الفارغة</b> ، فسيتم تجاهل الصفحات الفارغة.
إنشاء ملفات متعددة	حدد هذا الإعداد لإجراء مسح ضوئي للصفحات الموجودة في ملفات منفصلة وفقاً لعدد أقصى محدد مسبقاً من الصفحات لكل ملف.

## إنشاء إعداد سريع

- [مقدمة](#)
- [الخطوة الأولى: الوصول إلى HP Embedded Web Server \(EWS\) \(ملقم ويب المضمن لـ HP\)](#)
- [الخطوة الثانية: إضافة مجموعات مهام سريعة وإدارتها](#)

## مقدمة



"مجموعات المهام السريعة" هي مهام اختصار تتوفر من الشاشة Home (الرئيسية) أو ضمن ميزة **Quick Sets** (مجموعات المهام السريعة) في لوحة التحكم الخاصة بالمنتج ولا تؤثر على الإعدادات الافتراضية المعيّنة للتطبيق الأساسي. لاستخدام مجموعة مهام سريعة في لوحة التحكم الخاصة بالمنتج، قم بتمكين التطبيق الأساسي.


قم بإنشاء مجموعات مهام سريعة للتطبيقات الأساسية التالية من أجل تقليل دقة المهمة ووقت إكمال مهمة ما:

- **Email** (البريد الإلكتروني) — استخدم مجموعات المهام السريعة للبريد الإلكتروني لتكوين الإعدادات شائعة الاستخدام لإرسال المهام من المنتج عبر البريد الإلكتروني كمرفقات بريد إلكتروني وحفظ تلك الإعدادات.
- **Scan to Network Folder** (مسح ضوئي إلى مجلد الشبكة) — استخدم "مجموعات المهام السريعة للحفظ إلى مجلد الشبكة" لتكوين الإعدادات شائعة الاستخدام لحفظ المهام إلى مجلد شبكة وحفظ تلك الإعدادات.

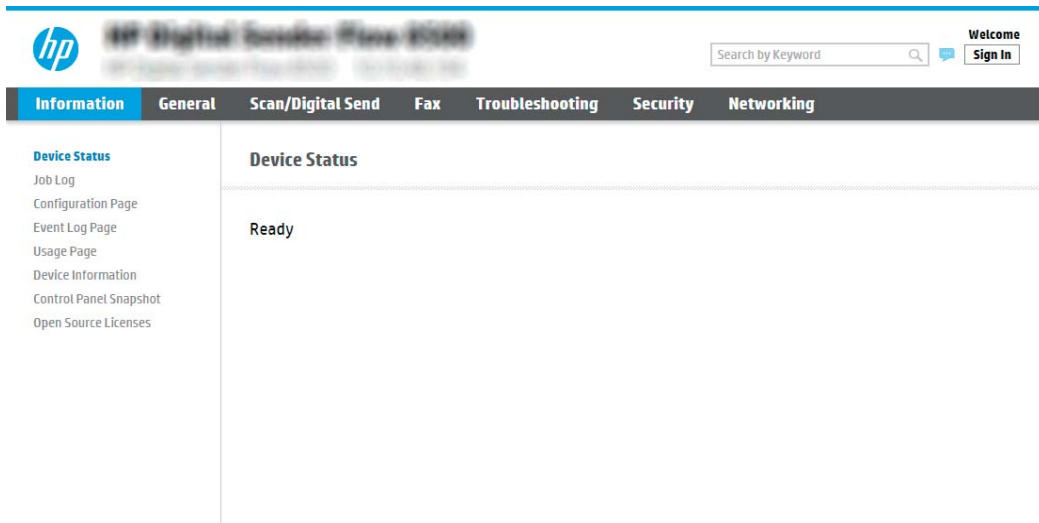
- **Scan to USB** (مسح ضوئي إلى USB) — استخدم مجموعات المهام السريعة لحفظ إلى USB لتكوين الإعدادات شائعة الاستخدام لحفظ المهام إلى جهاز USB وحفظ تلك الإعدادات.
  - **Scan to SharePoint®** (مسح ضوئي إلى SharePoint®) — استخدم مجموعات المهام السريعة للحفظ إلى SharePoint لتكوين الإعدادات شائعة الاستخدام لحفظ المهام إلى موقع SharePoint وحفظ تلك الإعدادات.
- حدد من خيارات مهام متعددة، مثل بدء مهمة فورًا عند تحديد مجموعة مهام سريعة أو طلب معاينة صورة قبل بدء مهمة.

## الخطوة الأولى: الوصول إلى HP Embedded Web Server (EWS) (ملقم ويب المضمن لـ HP)

1. من الشاشة Home (الرئيسية) بلوحة التحكم الخاصة بالمنتج، المس الرمز Information (معلومات) ، ثم حدد الرمز Network (الشبكة)  لعرض عنوان IP أو اسم المضيف.
2. افتح مستعرض ويب، واكتب عنوان IP أو اسم المضيف في سطر العنوان تمامًا كما يظهر على لوحة التحكم الخاصة بالمنتج. اضغط على مفتاح Enter على لوحة مفاتيح الكمبيوتر. حيث تُفتح EWS.

 <https://10.10.XX.XXX/>

**ملاحظة:** إذا عرض مستعرض الويب رسالة تشير إلى أن الوصول إلى موقع الويب قد لا يكون آمنًا، فحدد الخيار للمتابعة إلى موقع الويب. فلن يؤدي الوصول إلى موقع الويب هذا الكمبيوتر.



## الخطوة الثانية: إضافة مجموعات مهام سريعة وإدارتها

### إضافة مجموعة مهام سريعة

استخدم الخطوات التالية لإضافة مجموعة مهام سريعة جديدة.

1. باستخدام علامات تبويب التنقل العليا، انقر فوق عام.
2. في جزء التنقل الأيسر، انقر فوق مجموعات المهام السريعة.
3. انقر فوق Add (إضافة). تفتح صفحة إعداد مجموعة المهام السريعة.

**ملاحظة:** انقر فوق إلغاء على أي صفحة من إعداد مجموعة المهام السريعة لإلغاء التغييرات الحالية، ثم إنهاء إعداد مجموعة المهام السريعة والعودة إلى صفحة مجموعات المهام السريعة.

4. حدد نوع مجموعة المهام السريعة ثم انقر فوق التالي. تتوفر أنواع مجموعة المهام السريعة التالية لتحديد، بحسب المنتج:

**ملاحظة:** يلزم تعيين نوع مجموعة مهام سريعة فقط عند إنشاء مجموعة مهام سريعة باستخدام علامة التبويب عام لخدم ويب المضمن.

- المسح الضوئي إلى البريد الإلكتروني
- المسح الضوئي إلى الفاكس
- مسح ضوئي إلى مجلد الشبكة
- المسح الضوئي إلى محرك أقراص USB
- مسح ضوئي إلى SharePoint®

5. أدخل عنواناً لمجموعة المهام السريعة في الحقل اسم مجموعة المهام السريعة (مطلوب).
6. أدخل وصفاً لمجموعة المهام السريعة في الحقل وصف مجموعة المهام السريعة (مطلوب).
7. حدد Quick Set Start Option (خيار بدء مجموعة المهام السريعة) لتحديد ما يحدث بعد تحديد مجموعة مهام سريعة في لوحة التحكم الخاصة بالمنتج، ثم انقر فوق Next (التالي).
8. حدد الإعدادات وأكمل المهام في إعداد مجموعة المهام السريعة. انقر فوق التالي للانتقال إلى الصفحة التالية من الخيارات المتوفرة حتى بلوغ صفحة ملخص.

**ملاحظة:** تختلف الإعدادات المتوفرة في إعداد مجموعة المهام السريعة حسب نوع مجموعة المهام السريعة التي تتم إضافتها. راجع الجداول في [إعدادات مجموعة المهام السريعة والخيارات ذات الصلة](#) في [صفحة ٥٤](#) لرؤية الإعدادات والخيارات المتوفرة لكل نوع من أنواع مجموعة المهام السريعة.

9. راجع ملخص الإعدادات ثم انقر فوق إنهاء لحفظ مجموعة المهام السريعة أو انقر فوق السابق لتحرير الإعدادات.

## تحرير مجموعة مهام سريعة

استخدم الخطوات التالية لتحرير الإعدادات الحالية لمجموعة مهام سريعة.

1. باستخدام علامات تبويب التنقل العليا، انقر فوق عام.
2. في جزء التنقل الأيسر، انقر فوق مجموعات المهام السريعة.
3. في المنطقة قائمة مجموعات المهام السريعة، انقر فوق خانة الاختيار بجانب مجموعة المهام السريعة المناسبة، ثم انقر فوق تحرير. تفتح صفحة إعداد مجموعة المهام السريعة.

**ملاحظة:** انقر فوق إلغاء على أي صفحة من إعداد مجموعة المهام السريعة لإلغاء التغييرات الحالية، ثم إنهاء إعداد مجموعة المهام السريعة والعودة إلى صفحة مجموعات المهام السريعة.

4. قم بتعديل الإعدادات التالية، إذا لزم الأمر، ثم انقر فوق التالي:
  - اسم مجموعة المهام السريعة
  - وصف الإعدادات السريعة
  - خيار بدء الإعدادات السريعة
5. حدد الإعدادات وأكمل المهام في إعداد مجموعة المهام السريعة. انقر فوق التالي للانتقال إلى الصفحة التالية من الخيارات المتوفرة حتى بلوغ صفحة ملخص.

**ملاحظة:** تختلف الإعدادات المتوفرة في إعداد مجموعة المهام السريعة حسب نوع مجموعة المهام السريعة التي يتم تحريرها. راجع الجداول في [إعدادات مجموعة المهام السريعة والخيارات ذات الصلة](#) في صفحة ٥٤ لرؤية الإعدادات والخيارات المتوفرة لكل نوع من أنواع مجموعة المهام السريعة.

٦. راجع صفحة ملخص، ثم انقر فوق إنهاء لحفظ التغييرات التي تم إجراؤها على مجموعة المهام السريعة.

### نسخ مجموعة مهام سريعة

١. باستخدام علامات تبويب التنقل العليا، انقر فوق عام.
٢. في جزء التنقل الأيسر، انقر فوق مجموعات المهام السريعة.
٣. في المنطقة قائمة مجموعات المهام السريعة، انقر فوق خانة الاختيار بجانب مجموعة المهام السريعة المناسبة، ثم انقر فوق نسخ. تفتح صفحة إعداد مجموعة المهام السريعة.

**ملاحظة:** انقر فوق إلغاء على أي صفحة من إعداد مجموعة المهام السريعة لإلغاء التغييرات الحالية، ثم إنهاء إعداد مجموعة المهام السريعة والعودة إلى صفحة مجموعات المهام السريعة.

٤. قم بتعديل الإعدادات التالية، إذا لزم الأمر، ثم انقر فوق التالي:

- اسم مجموعة المهام السريعة
- وصف الإعدادات السريعة
- خيار بدء الإعدادات السريعة

٥. حدد الإعدادات وأكمل المهام في إعداد مجموعة المهام السريعة. انقر فوق التالي للانتقال إلى الصفحة التالية من الخيارات المتوفرة حتى بلوغ صفحة ملخص.

**ملاحظة:** تختلف الإعدادات المتوفرة في إعداد مجموعة المهام السريعة حسب نوع مجموعة المهام السريعة التي يتم نسخها. راجع الجداول في [إعدادات مجموعة المهام السريعة والخيارات ذات الصلة](#) في صفحة ٥٤ لرؤية الإعدادات والخيارات المتوفرة لكل نوع من أنواع مجموعة المهام السريعة.

٦. راجع صفحة ملخص، ثم انقر فوق إنهاء لحفظ مجموعة المهام السريعة.

### إزالة مجموعة مهام سريعة

استخدم الخطوات التالية لإزالة مجموعة مهام سريعة.

١. باستخدام علامات تبويب التنقل العليا، انقر فوق عام.
٢. في جزء التنقل الأيسر، انقر فوق مجموعات المهام السريعة.
٣. في المنطقة Quick Sets List (قائمة مجموعات المهام السريعة)، انقر فوق خانة الاختيار بجانب مجموعة المهام السريعة المناسبة، ثم انقر فوق Remove (إزالة).
٤. عندما تفتح صفحة التأكيد، انقر فوق إزالة لإنهاء إزالة مجموعة المهام السريعة.

### إعدادات مجموعة المهام السريعة والخيارات ذات الصلة

تسرد الجداول التالية الإعدادات والخيارات المتوفرة في معالج مجموعة المهام السريعة عند إضافة مجموعة مهام سريعة أو تحريرها أو نسخها.

**جدول ٥-٢ عنصر التحكم بحقلّي العنوان والرسالة - مجموعات المهام السريعة للمسح الضوئي إلى البريد الإلكتروني**

الخيار	الوصف
تقييدات حقل العنوان	استخدم القائمة المنسدلة تقييدات حقل العنوان لتحديد ما إذا يمكن للمستخدمين كتابة عنوان بريد إلكتروني أو تحديد عنوان بريد إلكتروني من دفتر عناوين أم لا



## جدول ٥-٢ عنصر التحكم بحقلّي العنوان والرسالة - مجموعات المهام السريعة للمسح الضوئي إلى البريد الإلكتروني (تتبع)

الخيار	الوصف
من:	استخدم القائمة المنسدلة من: لتعيين عنوان البريد الإلكتروني الذي يتم عرضه في حقل من: الخاص بالبريد الإلكتروني. إذا تم تحديد حقل من الافتراضي، يتم استخدام عنوان البريد الإلكتروني المدرج في حقل من الافتراضي: . إذا تم تحديد User's address (sign-in required) (عنوان المستخدم (تسجيل الدخول مطلوب))، يتعيّن على المستخدم تسجيل الدخول إلى المنتج بواسطة عنوان بريده الإلكتروني أثناء استخدام مجموعة المهام السريعة. يمكن تعيين هذا الحقل ليكون قابلاً للتعديل من قبل المستخدم.
عنوان "من" الافتراضي:	يتم استخدام حقل من الافتراضي: لتحديد عنوان البريد الإلكتروني المُستخدم عند تحديد من الافتراضي: في القائمة المنسدلة من: القائمة المنسدلة.
اسم العرض الافتراضي:	استخدم هذا الحقل لتعيين الاسم المعروض على لوحة التحكم الخاصة بالمنتج. إذا لم يتم تعيين هذا الحقل، يتم عرض القيمة في من الافتراضي: على لوحة التحكم الخاصة بالمنتج. هذا الحقل اختياري.
إلى:	استخدم هذه القوائم المنسدلة لتعيين قيم مستلم البريد الإلكتروني والنسخة والنسخة المخفية.
نسخة:	إن الخيارات لكل من هذه الحقول هي:
نسخة مخفية:	<ul style="list-style-type: none"> <li>عنوان المستخدم (تسجيل الدخول مطلوب)</li> <li>فارغ</li> <li>تحديد العنوان</li> </ul>
الموضوع:	يمكن تعيين هذه الحقول لتكون قابلة للتعديل من قبل المستخدم استخدم هذا الحقل لتعيين القيمة التي تظهر في سطر الموضوع للبريد الإلكتروني. يمكن تعيين هذا الحقل ليكون قابلاً للتعديل من قبل المستخدم.
الرسالة:	استخدم هذا الحقل لتعيين القيمة للنص الأساسي للبريد الإلكتروني. يمكن تعيين هذا الحقل ليكون قابلاً للتعديل من قبل المستخدم.

## جدول ٦-٢ التوقيع والتشفير — مجموعات المهام السريعة للمسح الضوئي إلى البريد الإلكتروني

الخيار	الوصف
توقيع	استخدم القائمة المنسدلة توقيع لتحديد ما إذا تم توقيع البريد الإلكتروني المرسل باستخدام مجموعة المهام السريعة رقمياً. يمكن تعيين هذا الحقل ليكون قابلاً للتعديل من قبل المستخدم.
خوارزمية التجزئة	استخدم القائمة المنسدلة خوارزمية التجزئة لتعيين نوع خوارزمية التجزئة المُستخدم مع رسائل البريد الإلكتروني الموقعة. تتوفر خوارزميات التجزئة التالية: <ul style="list-style-type: none"> <li>SHA-1</li> <li>SHA-256 (مستحسن)</li> <li>SHA-384</li> <li>SHA-512</li> </ul>

## جدول ٦-٢ التوقيع والتشفير — مجموعات المهام السريعة للمسح الضوئي إلى البريد الإلكتروني (يتبع)

الخيار	الوصف
تشفير	استخدم القائمة المنسدلة <b>تشفير</b> لتحديد ما إذا تم تشفير البريد الإلكتروني المرسل باستخدام مجموعة المهام السريعة. يمكن تعيين هذا الحقل ليكون قابلاً للتحرير من قبل المستخدم.
خوارزمية التشفير	استخدم القائمة المنسدلة <b>خوارزمية التشفير</b> لتعيين خوارزمية التشفير المستخدمة لرسائل البريد الإلكتروني المشفرة والمرسلة باستخدام مجموعة المهام السريعة.
صفة للمفتاح العام للمستلم	يتم استخدام حقل <b>صفة للمفتاح العام للمستلم</b> لتعيين الصفة المستخدمة لاسترداد المفتاح العام لمستلم البريد الإلكتروني من LDAP لرسائل البريد الإلكتروني الموقعة أو المشفرة.
استخدام شهادة المفتاح العام للمستلم للتحقق من المستلم	حدد هذا الإعداد لاستخدام شهادة المفتاح العام للمستلم للتحقق من المستلم.

## جدول ٧-٢ إعدادات المسح الضوئي — المسح الضوئي إلى البريد الإلكتروني والمسح الضوئي إلى مجلد الشبكة والمسح الضوئي إلى SharePoint\* ومجموعات المهام السريعة للمسح الضوئي إلى USB

الخيار	الوصف
الحجم الأصلي	حدد حجم المستند الأصلي.
الجهات الأصلية	حدد ما إذا كان المستند الأصلي على وجه واحد أو على الوجهين.
تحسين النص/الصورة	يمكنك تحسين المهمة لنوع الصورة التي يتم مسحها ضوئياً: نص، رسومات، أو صور. قم بالتحديد من الخيارات التالية: <ul style="list-style-type: none"> <li>• <b>Text</b> (نص): للمستندات التي تتضمن نصوصاً بشكل عام</li> <li>• <b>Mixed</b> (مختلط): يستخدم للمستندات التي تتضمن خليطاً من النص والصور</li> <li>• <b>صورة مطبوعة</b>: للرسومات المخطوطة والصور المطبوعة، مثل قصاصات المجلات أو صفحات الكتب</li> </ul> <b>ملاحظة:</b> في حال طباعة شرائط غير منتظمة على النسخ، جرب تحديد صورة مطبوعة لتحسين الجودة. <ul style="list-style-type: none"> <li>• <b>Photograph</b> (صورة فوتوغرافية) للمطبوعات الفوتوغرافية</li> </ul>
اتجاه المحتوى	حدد شكل ظهور محتوى المستند الأصلي على الصفحة. <ul style="list-style-type: none"> <li>• <b>عمودياً:</b> تكون الحافة القصيرة من الصفحة في الأعلى.</li> <li>• <b>أفقياً:</b> تكون الحافة الطويلة من الصفحة في الأعلى.</li> </ul>
Background Cleanup (تنظيف الخلفية)	حدد قيمة لإزالة الصور الباهتة من الخلفية أو لإزالة لون خلفية فاتح.
Darkness (الذكنة)	حدد قيمة لضبط درجة تعتيم الملف.
Contrast (تباين)	حدد قيمة لضبط تباين الملف.
Sharpness (الحدة)	حدد قيمة لضبط حدة الملف.
معاينة الصورة	حدد لجعل معاينة معروضة مطلوبة أو اختيارية للمهمة، أو لتعطيل معاينة.
خيارات القص (غير متوفرة للمسح الضوئي إلى الفاكس)	حدد ما إذا كنت تريد السماح بقص مهمة أم لا ونوع خيار القص.
مسح الحواف (غير متوفر للمسح الضوئي إلى الفاكس)	حدد هذا الإعداد لتحديد عرض هوامش الحواف التي سيتم مسحها، بالبوصات أو بالميليمتر، للجهة الأمامية والجهة الخلفية لمهمة ما.

## جدول ٧-٢ إعدادات المسح الضوئي — المسح الضوئي إلى البريد الإلكتروني والمسح الضوئي إلى مجلد الشبكة والمسح الضوئي إلى SharePoint® ومجموعات المهام السريعة للمسح الضوئي إلى USB (تتبع)

الخيار	الوصف
الدقة (المسح الضوئي إلى الفاكس فقط)	حدد دقة الملف. تشتمل الصور الأعلى من حيث الدقة على نقاط أكثر لكل بوصة (dpi)، وبالتالي يظهر بها مزيد من التفاصيل. أما الصور الأقل من حيث الدقة فتشتمل على نقاط أقل لكل بوصة كما أنها أقل من حيث التفاصيل الظاهرة بها، ولكن من ناحية أخرى يبدو حجم الملف الخاص بها أصغر.
منع الصفحات الفارغة (المسح الضوئي إلى الفاكس فقط)	إذا تم تمكين الخيار منع الصفحات الفارغة، فسيتم تجاهل الصفحات الفارغة.

## جدول ٨-٢ إعدادات الملف - المسح الضوئي إلى البريد الإلكتروني والمسح الضوئي إلى مجلد الشبكة والمسح الضوئي إلى SharePoint® ومجموعات المهام السريعة للمسح الضوئي إلى USB

الميزة	الوصف
بادئة اسم الملف	عيّن بادئة اسم الملف الافتراضية المستخدمة للملفات المحفوظة في مجلد شبكة.
File Name (اسم الملف)	اسم الملف الافتراضي للملف الذي سيتم حفظه.
لاحقة اسم الملف	حدد مربع الاختيار قابل للتحرير من قبل المستخدم لجعل هذا الإعداد قابلاً للتحرير في لوحة التحكم الخاصة بالمنتج.
لاحقة اسم الملف	عيّن لاحقة اسم الملف الافتراضية المستخدمة للملفات المحفوظة في مجلد شبكة. تكرار لاحقة اسم الملف الافتراضي [filename]_YYYYMMDDT
معاينة اسم الملف	أدخل اسم ملف ثم انقر فوق زر Update Preview (معاينة التحديث).
تنسيق ترقيم الملفات	حدد تنسيق اسم ملف لمتى يتم تقسيم المهمة إلى عدة ملفات.
إضافة ترقيم عندما تتضمن المهمة ملفاً واحداً فقط (على سبيل المثال، 1-1)	حدد هذا الإعداد لإضافة ترقيم إلى اسم ملف عندما تتضمن المهمة ملفاً واحداً فقط بدلاً من ملفات متعددة.
File Type (نوع الملف)	حدد تنسيق الملف للملف المحفوظ.
ضغظ عالي (ملف أصغر)	حدد مربع الاختيار قابل للتحرير من قبل المستخدم لجعل هذا الإعداد قابلاً للتحرير في لوحة التحكم الخاصة بالمنتج.
تشفير PDF	حدد هذا الإعداد لضغط الملف الممسوح ضوئياً، مما يقلل من حجم الملف. على الرغم من ذلك، قد تستغرق عملية المسح الضوئي لملف مضغوط ضغظ عالي فترة أطول من الملف المضغوط ضغظ عادي. إذا كان نوع الملف PDF، يقوم هذا الخيار إيداً بتشفير ملف PDF. ويجب تحديد كلمة مرور كجزء من التشفير. ويجب استخدام كلمة المرور نفسها لفتح الملف. سيطلب من المستخدم إدخال كلمة مرور قبل مسح مهمة ما ضوئياً في حال عدم تعيين كلمة مرور قبل الضغظ على بدء.
الدقة	حدد دقة الملف. تشتمل الصور الأعلى من حيث الدقة على نقاط أكثر لكل بوصة (dpi)، وبالتالي يظهر بها مزيد من التفاصيل. أما الصور الأقل من حيث الدقة فتشتمل على نقاط أقل لكل بوصة كما أنها أقل من حيث التفاصيل الظاهرة بها، ولكن من ناحية أخرى يبدو حجم الملف الخاص بها أصغر.
الجودة وحجم الملف	حدد جودة الملف. تتطلب الصور ذات الجودة العالية حجم ملف أكبر من الصور ذات الجودة المنخفضة، ويستغرق إرسالها وقتاً أطول.
ألوان/أسود	حدد ما إذا كنت تريد طباعة النسخ بالألوان أو بالأسود والرمادي أو بالأسود فقط.
منع الصفحات الفارغة	إذا تم تمكين الخيار منع الصفحات الفارغة، فسيتم تجاهل الصفحات الفارغة.

**جدول ٨-٢ إعدادات الملف - المسح الضوئي إلى البريد الإلكتروني والمسح الضوئي إلى مجلد الشبكة والمسح الضوئي إلى SharePoint® ومجموعات المهام السريعة للمسح الضوئي إلى USB (يتبع)**

الميزة	الوصف
<b>تنسيق ملف بيانات التعريف</b> (مجموعات المهام السريعة للمسح الضوئي إلى مجلد الشبكة فقط)	استخدم القائمة المنسدلة لتحديد تنسيق ملف معلومات بيانات التعريف. خيارات هذا الحقل هي: <ul style="list-style-type: none"><li>• لا يوجد</li><li>• XML</li><li>• HPS</li></ul>
<b>إنشاء ملفات متعددة</b>	حدد هذا الإعداد لإجراء مسح ضوئي للصفحات الموجودة في ملفات منفصلة وفقاً لعدد أقصى محدد مسبقاً من الصفحات لكل ملف.

# تحميل النسخ الأصلية

توضح المواضيع التالية كيفية تحميل المستندات الأصلية في وحدة تغذية المستندات وعلى زجاج المساحة الضوئية.

## تلميحات بخصوص تحميل المستندات

- تبلغ السعة القصوى لدرج الإدخال وهو 150 ورقة بوزن 75 جم/م<sup>2</sup> (20 رطلاً) في محطة عمل التقاط المستندات HP Flow 8500 fn2 المزودة بمرسل رقمي و 200 ورقة بوزن 75 جم/م<sup>2</sup> (20 رطلاً) للمساحة الضوئية للمستندات HP ScanJet Enterprise Flow N9120 fn2. في حالة استخدام ورق أثقل، تقل السعة القصوى.

🔔 **تلميح:** استخدم الخطوط المرسومة على موجهي الورق لدرج الإدخال لمساعدتك على عدم تجاوز سعة درج الإدخال.

- تأكد من أن المستندات الأصلية تتوافق مع التوجيهات التالية:


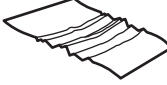
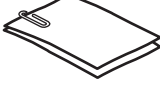





### جدول ٩-٢ محطة عمل التقاط المستندات HP Flow 8500 fn2 المزودة بمرسل رقمي

العرض:	من 68 إلى 216 مم
الطول:	من 147 إلى 863.6 مم
الوزن:	من 40 ج/م <sup>2</sup> إلى 413 جم/م <sup>2</sup>

### جدول ١٠-٢ المساحة الضوئية للمستندات HP ScanJet Enterprise Flow N9120 fn2

العرض:	من 68 إلى 297 مم
الطول:	من 127 إلى 864 مم
الوزن:	من 40 ج/م <sup>2</sup> إلى 413 جم/م <sup>2</sup>

- إن مسح أنواع المستندات التالية ضوئياً قد يؤدي إلى انحشارات للورق أو تلف للمستندات.

مستندات ملتفة		مستندات مجعدة أو متعضنة	
مستندات ذات مشابك ورق أو دبابيس		مستندات ممزقة	
ورق مطلي		ورق الكربون	
مستندات تلتصق بها أوراق الملاحظات أو الأعلام		ورق رفيع، شفاف للغاية	

أوراق شفافة		صور	
ورق حيث لم يجف الحبر تمامًا أو الذي يحتوي على مواد رطبة مثل الصمغ وسائل التصحيح		أوراق يلتصق بعضها ببعض	

- سطح أية تجعدات أو التفافات في مستنداتك قبل وضعها في وحدة التغذية. إذا كانت حافة المستند الأمامية مجعدة أو مطوية، فقد يؤدي ذلك إلى انحسار الورق.
- تأكد من أن باب وحدة التغذية بالمستندات مغلق بإحكام. لإغلاق الباب بشكل صحيح، اضغط بإحكام على جهتي الباب.
- قم بضغط موجهي الورق عرض المستندات. تأكد من ملاسة موجهي الورق حواف النسخة الأصلية. في حالة وجود فجوة بين موجهي الورق وحافات المستند، قد تميل الصورة الممسوحة ضوئيًا إمالةً.
- عند وضع رزمة مستندات في وحدة التغذية، ضع الرزمة برفق في درج الإدخال. لا ترم الرزمة في الدرج ولا تضغط على حافة الرزمة العلوية بعد وضعها في درج الإدخال.
- نظّف اسطوانات المسح الضوئي في حالة كونها متسخة بشكل ملموس أو بعد مسح مستند ضوئيًا كتب عليه بقلم الرصاص.

## أحجام وأنواع الورق المدعومة

تظهر أدناه أنواع وأحجام الورق المعتمدة للمنتج.

الحجم والأبعاد	وحدة التغذية التلقائية للمستندات المدعومة (ADF)	الوحدة المسطحة المدعومة
U.S.-Letter: 215,9 × 279,4 مم	✓	✓
Mixed Letter/Legal (مختلط Letter/Legal)	✓	✓
الولايات المتحدة- Legal: 215,9 × 355,6 مم	✓	✓
U.S.-Executive: 184,2 × 266,7 مم	✓	✓
Statement 215.9 × 139.7 مم	✓	✓
Oficio 215.9 × 330.2 مم	✓	✓
101 × 152 مم	✓	✓
127 × 177 مم	✓	✓
127 × 203 مم	✓	✓
A4: 210 × 297 مم	✓	✓
A3 (الماسحة الضوئية للمستندات HP ScanJet Enterprise Flow N9120 fn2) 420 × 297 مم	✓	✓
JIS B5: 182 × 257 مم	✓	✓
ISO A5: 148 × 210 مم	✓	✓
A6: 105 × 148 مم	✓	✓

الحجم والأبعاد	وحدة التغذية التلقائية للمستندات المدعومة (ADF)	الوحدة المسطحة المدعومة
305 × 215 RA4 مم	✓	✓
182 × 128 JIS B6 مم	✓	✓
152 × 101 مم	✓	✓
260 × 184 16K مم	✓	✓
270 × 195 16K مم	✓	✓
273 × 197 16K مم	✓	✓
148 × 100 JIS Postcard مم	✓	✓
200 × 148 JIS Dpostcard مم	✓	✓
225 × 98 Envelope #9 مم	✓	✓
241 × 104 Envelope #10 مم	✓	✓
190 × 98 Envelope Monarch مم	✓	✓
250 × 176 Envelope B5 مم	✓	✓
229 × 162 Envelope C5 مم	✓	✓
162 × 114 Envelope C6 مم	✓	✓
220 × 110 Envelope DL مم	✓	✓
مخصص (محطة عمل التقاط المستندات HP Flow 8500 fn2 المزودة بمرسل رقمي)	الحد الأدنى: 147 × 68 مم الحد الأقصى: 863.6 × 215.9 مم	الحد الأدنى: غير متوفر الحد الأقصى: 358 × 217 مم
مخصص (الماسحة الضوئية للمستندات HP ScanJet Enterprise Flow (N9120 fn2))	الحد الأدنى: 127 × 68 مم الحد الأقصى: 864 × 297 مم	الحد الأدنى: غير متوفر الحد الأقصى: 432 × 297 مم

## تحميل الورق في درج الإدخال الخاص بوحدة التغذية التلقائية للمستندات (ADF)

- [مقدمة](#)
- [التوجيهات الهامة قبل تحميل المستندات](#)
- [طريقة تحميل المستندات](#)
- [تحميل المستندات من نفس الحجم](#)

### مقدمة

يتضمن هذا المستند إرشادات حول كيفية تحميل مستندات بنفس الحجم وبأحجام مختلطة في درج الإدخال الخاص بوحدة التغذية التلقائية بالمستندات في الماسحة الضوئية المسطحة HP ScanJet.

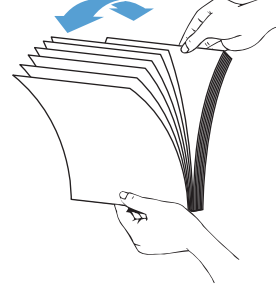
- المستندات ذات حجم الورق وعرضه هي مستندات بنفس الحجم.
- المستندات ذات عرض أو طول ورق مختلف هي مستندات مختلطة الأحجام، على سبيل المثال، حجم legal، letter، والشيكات.

## التوجيهات الهامة قبل تحميل المستندات

قبل تحميل المستندات في درج الإدخال الخاص بوحدة التغذية التلقائية للمستندات، احرص على اتباع الإرشادات التالية:

- استخدم نوع وحجم الورق الموصى بهما في درج الإدخال الخاص بوحدة ADF. راجع قسم 'أنواع الورق المعتمدة' للاطلاع على ساعات الورق وقدرات التحميل.
- سطّح أية تجعدات أو التفافات في الصفحات لتجنب انحشار الورق.
- تصفح في الصفحات وأزل أي دبابيس أو مشابك ورق أو ملصقات.

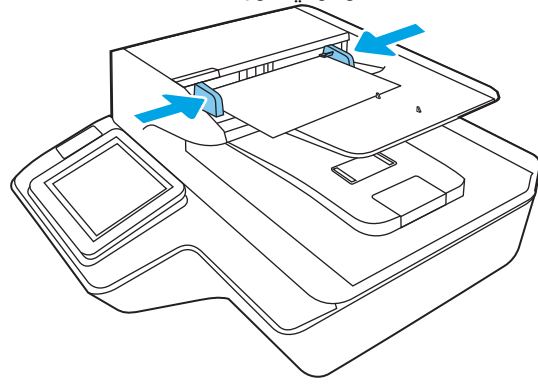
شكل ١-٢ قم بهز صفحات المستند



- حرّك موجهي الورق ليناسب عرض المستند. في حالة وجود فجوة بين موجهي الورق وحافات المستند، قد تخرج الصورة الممسوحة ضوئيًا مائلة.

**ملاحظة:** عند تحميل المستندات الصغيرة مثل الشيكات، ضع أطول حافة للمستند حذاء موجهي عرض الورق.

شكل ٢-٢ ضبط موجهي الورق



## طريقة تحميل المستندات

حدد أنواع المستندات لتحميلها في درج إدخال وحدة تغذية المستندات التلقائية، ثم استخدم أحد الأساليب التالية:

- [تحميل المستندات من نفس الحجم](#)
- [تحميل المستندات على السطح الزحاجي للماسحة الضوئية](#)

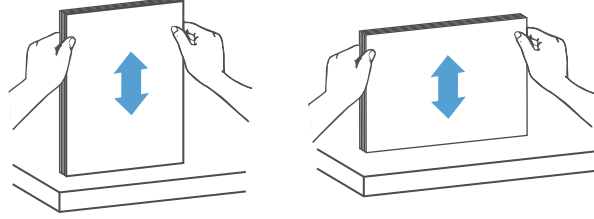
**ملاحظة:** لمسح المستندات الهشة ضوئيًا (مثل الصور أو المستندات ذات الأوراق المتجعدة أو الخفيفة للغاية)، ضع المستندات على زجاج الماسحة الضوئية متجهة للأسفل.



## تحميل المستندات من نفس الحجم

يجب مراجعة القسم [التوجيهات الهامة قبل تحميل المستندات](#) واتباع الخطوات التالية لتحميل المستندات بنفس الحجم في درج الإدخال الخاص بوحدة تغذية المستندات التلقائية:

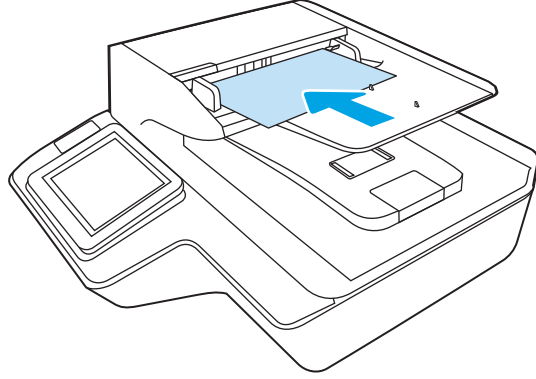
١. دق على الحافة الطويلة من الصفحات على سطح مستو، ثم دورها ودق على الحافة العلوية من صفحات المستند لمحاذاة حافات الصفحات.



٢. قم بتحميل الصفحات بحيث يكون وجه الطباعة لأعلى مع توجيه الحافة العلوية للصفحات إلى داخل درج الإدخال الخاص بوحدة التغذية التلقائية للمستندات.

**ملاحظة:** لا تقرع حافة رزمة المستندات ولا تسقط رزمة الورق في درج الإدخال الخاص بوحدة التغذية التلقائية للمستندات.

شكل ٢-٣ تحميل الصفحات بنفس الحجم في درج الإدخال الخاص بوحدة ADF



٣. اضبط موجهي الورق عرض المستند.

**ملاحظة:** احرص على عدم تضيق موجهي الورق أكثر من اللازم حتى لا تتثني المستندات.

إن المستندات جاهزة الآن للمسح الضوئي.

## تحميل المستندات على السطح الزجاجي للماسحة الضوئية

١. افتح غطاء الماسحة الضوئية.



٢. قم بتحميل المستند على زجاج الماسحة الضوئية متجهًا للأسفل حسب المؤشرات الموجودة على المنتج.
٣. أغلق غطاء الماسح الضوئي. إن المستند جاهز الآن للمسح الضوئي.

# تنفيذ مهمة مسح ضوئي

## إرسال مستند ممسوح ضوئيًا إلى عنوان بريد إلكتروني واحد أو أكثر

### مقدمة

في المنتج ميزة تمكّنه من إجراء المسح الضوئي لمستند ما وإرساله إلى عنوان بريد إلكتروني واحد أو أكثر. قبل استخدام هذه الميزة، استخدم خادم ويب المضمن لـ HP لتمكين الميزة وإعدادها.

### مسح مستند ضوئيًا وإرساله إلى البريد الإلكتروني

١. ضع المستند متجهًا لأسفل على زجاج الماسح الضوئي أو ضعه متجهًا لأعلى في وحدة تغذية المستندات، واضبط موجهات الورق لملائمة حجم المستند.

٢. من الشاشة الرئيسية على لوحة التحكم الخاصة بالمنتج، حدد **Scan to Email** (إرسال إلى البريد الإلكتروني).

**ملاحظة:** اكتب اسم المستخدم وكلمة المرور عندما تتم مطالبتك بذلك.

٣. حدد الحقل **To** (إلى) لفتح لوحة مفاتيح، أو اسحب لوحة المفاتيح الفعلية.


**ملاحظة:** إذا كنت قد تم تسجيل دخولك في المنتج، قد يظهر اسم المستخدم الخاص بك أو بعض المعلومات الافتراضية في الحقل **From** (من). وفي هذه الحالة لن تتمكن من تغييره.

٤. حدد المستلمين باستخدام إحدى هذه الطرق:

### إدخال العناوين يدويًا

▲ أدخل العنوان في الحقل **إلى**. للإرسال إلى عناوين متعددة، افصل بين العناوين باستخدام فاصلة منقوطة، أو حدد **Enter** ← الموجود على لوحة المفاتيح التي تعمل باللمس بعد كتابة كل عنوان.

### إدخال العناوين من قائمة جهات الاتصال

أ. حدد **Contacts** (جهات الاتصال)  الموجود بالقرب من الحقل **To** (إلى) لفتح شاشة **Contacts** (جهات الاتصال).

ب. حدد قائمة جهات الاتصال المناسبة.

ج. حدد اسمًا أو أسماءً من قائمة جهات الاتصال لإضافة الاسم إلى قائمة المستلمين، ثم حدد **إضافة**.

٥. املاً الحقلي **Subject** (الموضوع) و **File Name** (اسم الملف) عن طريق تحديد الحقل واستخدام لوحة مفاتيح شاشة اللمس لإدخال المعلومات.

٦. لتكوين الإعدادات لهذا المستند، حدد **Options** (الخيارات). مثلًا:

• حدد **نوع الملف والدقة** لتحديد نوع الملف الذي تريد إنشائه والدقة وجودة الإخراج.

• إذا تمت طباعة المستند الأصلي على الوجهين، فحدد **الأوجه الأصلية**، ثم حدد **على الوجهين**.

٧. قم بتعيين الخيارات التي عليها علامة مثلث أصفر قبل استخدام ميزة المعاينة.

**ملاحظة:** بعد معاينة المسح الضوئي، تتم إزالة هذه الخيارات من قائمة **الخيارات** الرئيسية ويتم تلخيصها في القائمة **خيارات ما قبل المسح الضوئي**. لتغيير أي من هذه الخيارات، تخلص من المعاينة وابدأ من جديد.

إن استخدام ميزة المعاينة اختياري.

٨. حدد الجزء الأيمن من الشاشة لمعاينة المستند. في شاشة المعاينة، استخدم الخيارات الموجودة على الجانب الأيمن من الشاشة لضبط خيارات المعاينة وإعادة ترتيب الصفحات أو تدويرها أو إدخالها أو إزالتها.

استخدم هذه الخيارات للتبديل بين عرض الصفحة الواحدة وعرض الصورة المصغرة. تتوفر خيارات في عرض الصورة المصغرة أكثر مما تتوفر خيارات في عرض الصفحة الواحدة.	
استخدم هذين الخيارين للتكبير أو التصغير ضمن الصفحة المحددة. <b>ملاحظة:</b> حدد صفحة واحدة فقط في الوقت نفسه لاستخدام هذين الخيارين.	
	
استخدم هذا الخيار لتدوير الصفحة 180 درجة. <b>ملاحظة:</b> لا يتوفر هذا الخيار إلا في عرض الصورة المصغرة فقط.	
استخدم هذا الخيار لحذف الصفحات المحددة. <b>ملاحظة:</b> لا يتوفر هذا الخيار إلا في عرض الصورة المصغرة فقط.	
استخدم هذين الخيارين لإعادة ترتيب الصفحات في المستند. حدد صفحة واحدة أو أكثر وانقلها إلى اليسار أو إلى اليمين. <b>ملاحظة:</b> لا يتوفر هذان الخياران إلا في عرض الصورة المصغرة فقط.	
	
استخدم هذا الخيار لإضافة صفحة إلى المستند.	
استخدم هذا الخيار لمسح التغييرات التي تم إجراؤها في المعاينة والبدء من جديد.	
حدد هذا الخيار لطبي شاشة المعاينة.	

9. عندما يصبح المستند جاهزًا، حدد **Send** (إرسال).

**ملاحظة:** قد يطالبك المنتج بإضافة عنوان البريد الإلكتروني إلى قائمة جهات الاتصال.

## المسح الضوئي إلى الفاكس

### مقدمة

يمكن للمنتج إجراء المسح الضوئي لملف وإرساله كفاكس باستخدام خادم الويب المضمّن من HP (EWS). قبل استخدام هذه الميزة، استخدم خادم ويب المضمن من HP لتمكين الميزة وتكوين الإعدادات.

## المسح الضوئي إلى الفاكس

1. ضع المستند ووجهه للأسفل على زجاج الماسحة الضوئية، أو ضعه ووجهه إلى الأعلى في وحدة تغذية المستندات، واضبط موجهات الورق بحيث تناسب حجم المستند.
2. من الشاشة Home (الرئيسية) على لوحة التحكم الخاصة بالمنتج، حدد **Scan** (مسح ضوئي)، ثم حدد **Scan to Fax** (مسح ضوئي إلى الفاكس).
3. لتكوين الإعدادات لهذا المستند، حدد **Options** (الخيارات).
4. حدد الجزء الأيمن من الشاشة لمعاينة المستند. في شاشة المعاينة، استخدم الخيارات الموجودة على الجانب الأيمن من الشاشة لضبط خيارات المعاينة وإعادة ترتيب الصفحات أو تدويرها أو إدخالها أو إزالتها.

استخدم هذه الخيارات للتبديل بين عرض الصفحة الواحدة وعرض الصورة المصغرة. تتوفر خيارات في عرض الصورة المصغرة أكثر مما تتوفر خيارات في عرض الصفحة الواحدة.	
استخدم هذين الخيارين للتكبير أو التصغير ضمن الصفحة المحددة. <b>ملاحظة:</b> حدد صفحة واحدة فقط في الوقت نفسه لاستخدام هذين الخيارين.	
استخدم هذا الخيار لتدوير الصفحة 180 درجة. <b>ملاحظة:</b> لا يتوفر هذا الخيار إلا في عرض الصورة المصغرة فقط.	
استخدم هذا الخيار لحذف الصفحات المحددة. <b>ملاحظة:</b> لا يتوفر هذا الخيار إلا في عرض الصورة المصغرة فقط.	
استخدم هذين الخيارين لإعادة ترتيب الصفحات في المستند. حدد صفحة واحدة أو أكثر وانقلها إلى اليسار أو إلى اليمين. <b>ملاحظة:</b> لا يتوفر هذان الخياران إلا في عرض الصورة المصغرة فقط.	
استخدم هذا الخيار لإضافة صفحة إلى المستند.	
استخدم هذا الخيار لمسح التغييرات التي تم إجراؤها في المعاينة والبدء من جديد.	
حدد هذا الخيار لطبي شاشة المعاينة.	

5. عندما يصبح المستند جاهزًا، حدد **Scan** (مسح ضوئي) لإرسال الفاكس.



استخدم هذين الخيارين للتكبير أو التصغير ضمن الصفحة المحددة. <b>ملاحظة:</b> حدد صفحة واحدة فقط في الوقت نفسه لاستخدام هذين الخيارين.	
استخدم هذا الخيار لتدوير الصفحة 180 درجة. <b>ملاحظة:</b> لا يتوفر هذا الخيار إلا في عرض الصورة المصغرة فقط.	
استخدم هذا الخيار لحذف الصفحات المحددة. <b>ملاحظة:</b> لا يتوفر هذا الخيار إلا في عرض الصورة المصغرة فقط.	
استخدم هذين الخيارين لإعادة ترتيب الصفحات في المستند. حدد صفحة واحدة أو أكثر وانقلها إلى اليسار أو إلى اليمين. <b>ملاحظة:</b> لا يتوفر هذان الخياران إلا في عرض الصورة المصغرة فقط.	
استخدم هذا الخيار لإضافة صفحة إلى المستند.	
استخدم هذا الخيار لمسح التغييرات التي تم إجراؤها في المعاينة والبدء من جديد.	
حدد هذا الخيار لطبي شاشة المعاينة.	

٨. عندما يصبح المستند جاهزًا، حدد **Save** لحفظ الملف.

## مسح ضوئي وإرسال إلى محرك أقراص USB المحمول

### مقدمة

يمكن للمنتج مسح ملف ضوئيًا وحفظه على محرك أقراص USB محمول. قبل استخدام هذه الميزة، استخدم خادم ويب المضمن لـ HP لتمكين الميزة وتكوينها.

### مسح المستند ضوئيًا وحفظه على محرك أقراص USB محمول

**ملاحظة:** قد يُطلب منك تسجيل الدخول إلى المنتج لاستخدام هذه الميزة.

1. ضع المستند ووجهه للأسفل على زجاج الماسحة الضوئية، أو ضعه ووجهه إلى الأعلى في وحدة تغذية المستندات، واضبط موجهات الورق بحيث تناسب حجم المستند.
2. أدخل محرك أقراص USB محمول في منفذ USB.

٣. من الشاشة Home (الرئيسية) على لوحة التحكم الخاصة بالمنتج، حدد **Scan to USB Drive** (مسح ضوئي إلى محرك أقراص USB).

٤. حدد **Choose** (اختيار)، وحدد محرك الأقراص المحمول. يمكنك حفظ الملف على جذر محرك أقراص USB المحمول أو حفظه في مجلد موجود.

٥. حدد حقل النص **Job Name** (اسم المهمة) لفتح لوحة مفاتيح، ثم اكتب اسم الملف، وبعدها حدد **Enter** ←.

٦. لتكوين الإعدادات لهذا المستند، حدد **Options** (الخيارات). مثلاً:

- حدد **نوع الملف والدقة** لتحديد نوع الملف الذي تريد إنشائه والدقة وجودة الإخراج.
- إذا تمت طباعة المستند الأصلي على الوجهين، فحدد **الأوجه الأصلية**، ثم حدد **على الوجهين**.
- ٧. قم بتعيين الخيارات التي عليها علامة مثلث أصفر قبل استخدام ميزة المعاينة.

**ملاحظة:** بعد معاينة المسح الضوئي، تتم إزالة هذه الخيارات من قائمة **الخيارات** الرئيسية ويتم تلخيصها في القائمة **خيارات ما قبل المسح الضوئي**. لتغيير أي من هذه الخيارات، تخلص من المعاينة وأبدأ من جديد. إن استخدام ميزة المعاينة اختياري.

٨. حدد الجزء الأيمن من الشاشة لمعاينة المستند. في شاشة المعاينة، استخدم الخيارات الموجودة على الجانب الأيمن من الشاشة لضبط خيارات المعاينة وإعادة ترتيب الصفحات أو تدويرها أو إدخالها أو إزالتها.

استخدم هذه الخيارات للتبديل بين عرض الصفحة الواحدة وعرض الصورة المصغرة. تتوفر خيارات في عرض الصورة المصغرة أكثر مما تتوفر خيارات في عرض الصفحة الواحدة.



استخدم هذين الخيارين للتكبير أو التصغير ضمن الصفحة المحددة.  
**ملاحظة:** حدد صفحة واحدة فقط في الوقت نفسه لاستخدام هذين الخيارين.



استخدم هذا الخيار لتدوير الصفحة 180 درجة.  
**ملاحظة:** لا يتوفر هذا الخيار إلا في عرض الصورة المصغرة فقط.



استخدم هذا الخيار لحذف الصفحات المحددة.  
**ملاحظة:** لا يتوفر هذا الخيار إلا في عرض الصورة المصغرة فقط.



استخدم هذين الخيارين لإعادة ترتيب الصفحات في المستند. حدد صفحة واحدة أو أكثر وانقلها إلى اليسار أو إلى اليمين.

**ملاحظة:** لا يتوفر هذان الخياران إلا في عرض الصورة المصغرة فقط.





---

استخدم هذا الخيار لإضافة صفحة إلى المستند.



---

استخدم هذا الخيار لمسح الصفحات التي تم مسحها ضوئيًا مسبقًا والبدء من جديد.



---

٩. عندما يصبح المستند جاهزًا، حدد **Send** (إرسال) لحفظ الملف.

## خيارات إضافية عند المسح الضوئي

تتوفر الإعدادات التالية في القائمة **الخيارات** عند المسح الضوئي.

---

**ملاحظة:** تحتوي القائمة التالية على مجموعة من الخيارات الرئيسية متوفرة لمنتجات HP flow المزودة بمرسل رقمي و HP ScanJet Enterprise flow. لا تتوفر بعض الخيارات في جميع المنتجات.

---

تتوفر أنواع الملفات القياسية التالية:

- **PDF**: يوفر نوع الملف هذا أفضل جودة إجمالية للصور والنصوص. تتطلب ملفات PDF برنامج Adobe® Acrobat® Reader للعرض.
- **JPEG**: يشكّل نوع الملف هذا خيارًا جيدًا لمعظم الرسومات. تضم معظم أجهزة الكمبيوتر مستعرضًا يمكنه عرض ملفات JPEG. ينتج عن هذا النوع من الملفات ملف واحد لكل صفحة.
- **TIFF**: إنه نوع ملفات قياسي تدعمه عدة برامج رسومات. ينتج عن هذا النوع من الملفات ملف واحد لكل صفحة.
- **MTIFF**: إن معنى كلمة MTIFF هو TIFF متعدد الصفحات. يحفظ هذا النوع من الملفات صفحات متعددة ممسوحة ضوئيًا في ملف واحد.
- **XPS**: ينشئ XPS (مواصفات ورق XML) ملف XAML الذي يحافظ على التنسيق الأصلي للمستند ويدعم رسومات الألوان والخطوط المضمنة.
- **PDF/A**: PDF/A هو نوع من ملفات PDF مصمم لأرشفة المستندات الإلكترونية على المدى الطويل. يحتوي المستند نفسه على كل معلومات التنسيق.

يتم أيضًا دعم أنواع ملفات OCR التالية:

- **Text (OCR)**: ينشئ Text (OCR) ملفًا نصيًّا باستخدام التعرف البصري على الأحرف (OCR) لمسح المستند الأصلي ضوئيًا. يمكن فتح ملف نصي في أي برنامج لمعالجة الكلمات. لن يتم حفظ تنسيق المستند الأصلي باستخدام هذا الخيار.
  - **Unicode Text (OCR)**: إن Unicode Text (OCR) هو مقياس صناعي مستخدم لتمثيل النص والتحكم به بشكل متجانس. هذا النوع من الملفات مفيد للتدويل والتطويع المحلي.
  - **RTF (OCR)**: ينشئ RTF (OCR) ملفًا بتنسيق rich text (RTF) باستخدام التعرف البصري على الأحرف (OCR) لمسح المستند الأصلي ضوئيًا. RTF هو تنسيق نص بديل يمكن فتحه من خلال معظم برامج معالجة الكلمات. سيتم حفظ بعض تنسيق المستند الأصلي باستخدام هذا الخيار.
  - **Searchable PDF (OCR)**: ينشئ Searchable PDF (OCR) ملف PDF قابلاً للبحث باستخدام التعرف البصري على الأحرف (OCR) لمسح المستند الأصلي ضوئيًا. عند إجراء مسح ضوئي لمستند بهذه الطريقة، تستخدم أدوات البحث من Adobe Acrobat® Reader للبحث عن كلمات أو جمل محددة ضمن ملف PDF.
  - **Searchable PDF/A (OCR)**: إن Searchable PDF/A (OCR) هو نوع ملف PDF/A يتضمن معلومات حول بنية المستند، التي تسمح بالبحث في المحتوى.
  - **HTML (OCR)**: ينشئ HTML (OCR) ملف HTML Hypertext Markup Language (HTML) يضم محتويات المستند الأصلي. يُستخدم HTML لعرض الملفات على مواقع الويب.
  - **CSV (OCR)**: إن CSV (OCR) هو تنسيق ملف نصي مشترك يضم قيمًا تفصل بينها فواصل. يمكن فتح هذا النوع من الملفات من خلال معظم برامج معالجة الكلمات أو جداول البيانات أو قواعد البيانات.
- الدقة: حدد دقة الصور الممسوحة ضوئيًا. حدد دقة أكبر لزيادة وضوح الصورة. ولكن عندما تزيد الدقة، سيكبر حجم الملف أيضًا.

حدد ما إذا كنت تريد طباعة المستند الأصلي على وجه واحد أو على وجهين.	Original Sides (أوجه النسخة الأصلية)
حدد ما إذا كنت تريد أن تكون الصورة الممسوحة ضوئيًا بالألوان أو بالأسود والرمادي أو بالأسود فقط.	ألوان/أسود
حدد حجم الورق للمستند الأصلي.	الحجم الأصلي
حدد ما إذا كنت تريد طباعة المستند الأصلي بالاتجاه العمودي أو الأفقي.	Content Orientation (اتجاه المحتوى)

Image Adjustment (ضبط الصورة)	الحدة: يمكنك جعل الصورة أكثر وضوحًا أو سلاسةً على سبيل المثال، تؤدي زيادة الحدة إلى ظهور النص متعرجًا، بينما يؤدي التقليل منها إلى ظهور الصور أكثر سلاسةً.
درجة التعقيم:	يمكنك زيادة أو إنقاص كمية الأبيض والأسود المستخدمة في الألوان في الصور الممسوحة ضوئيًا.
Contrast (تباين):	يمكنك زيادة أو إنقاص الفرق بين اللون الأفتح واللون الأعمق على الصفحة.
تنظيف الخلفية:	يمكنك إزالة الألوان الباهتة من خلفية الصور الممسوحة ضوئيًا. مثلاً، إذا طُبع المستند الأصلي على ورق ملون، فاستخدم هذه الميزة لتفتيح لون الخلفية بدون التأثير على ظلام الصورة.
Optimize Text/Picture (تحسين النص/الصورة)	يمكنك تحسين المهمة لنوع الصورة التي يتم مسحها ضوئيًا: نص، رسومات، أو صور.
مسح الحواف	يمكنك إزالة العيوب، مثل الحواف الداكنة أو علامات الدبابيس، وذلك عن طريق تنظيف حواف الصورة الممسوحة ضوئيًا.
خيارات القص	القص إلى الحجم الأصلي: يمكنك قص الصورة لمطابقة حجم ورق المستند الأصلي.
Crop to content (اقتصاص لمحتوى):	يمكنك قص الصورة بما يناسب حجم المحتوى القابل للاكتشاف في المستند الأصلي.
التسوية تلقائيًا	تسوية صورة ممسوحة ضوئيًا تلقائيًا.
منع الصفحات الفارغة	يمكنك استثناء الصفحات الفارغة في المستند الأصلي من الصور الممسوحة ضوئيًا. هذه الميزة مفيدة لإجراء مسح ضوئي للصفحات المطبوعة على الوجهين لإزالة الصفحات الفارغة في المستند النهائي الممسوح ضوئيًا.
اكتشاف تغذية بصفحات متعددة	يمكنك تمكين أو تعطيل اكتشاف التغذية بصفحات متعددة. عند تمكين هذه الميزة، يتوقف المسح الضوئي عندما يكتشف المنتج أكثر من صفحة واحدة تتم تغذيتها في الوقت نفسه في وحدة التغذية بالمستندات. عند تعطيل هذه الميزة، يستمر المسح الضوئي عند اكتشاف تغذية بصفحات متعددة، للسماح بإجراء مسح ضوئي للصفحات الملتصق بعضها ببعض، أو للنسخ الأصلية التي عليها ملاحظات ذاتية الالتصاق، أو للورق السميك.
إنشاء ملفات متعددة	تقسيم مهمة مسح ضوئي أكبر إلى عدة ملفات إخراج أصغر حجمًا.
الإعلام	حدد ما إذا كنت تريد إرسال إعلانات عن حالة مهام المسح الضوئي. يمكن على المنتج إرسال الإعلام في رسالة بريد إلكتروني.
التوقيع والتشفير	توقيع: إرسال رسالة بريد إلكتروني مع توقيع رقمي.
ملاحظة:	تشفير: إرسال بريد إلكتروني كملف مشفر.
	يتم دعم هذه الميزة للمسح الضوئي إلى البريد الإلكتروني فقط.

## حلول الأعمال HP JetAdvantage

حلول HP JetAdvantage هي عبارة عن حلول سير عمل سهلة الاستخدام تستند إلى الشبكة والسحابة. تم تصميم حلول HP JetAdvantage لمساعدة الأعمال من كل الأنواع، ومنها الرعاية الصحية، والخدمات المالية، والتصنيع، والقطاع العام، وإدارة مجموعة من المنتجات والماصات الضوئية.

تتضمن حلول HP JetAdvantage:

- حلول أمان HP JetAdvantage
- حلول إدارة HP JetAdvantage
- حلول سير عمل HP JetAdvantage

## مهام مسح ضوئي إضافية

انتقل إلى [www.hp.com/go/DSFlow8500fn2](http://www.hp.com/go/DSFlow8500fn2) أو [www.hp.com/support/sjflowN9120fn2](http://www.hp.com/support/sjflowN9120fn2).

تتوفر إرشادات لتنفيذ مهام مسح ضوئية محددة، مثل ما يلي:

- المسح الضوئي للصفحات من كتب أو مستندات مرتبطة أخرى
- إرسال مستند ممسوح ضوئيًا إلى مجلد في ذاكرة المنتج
- المسح الضوئي لوجهي بطاقة تعريف
- مسح ضوئي لمستند إلى تنسيق كتيب

# استخدام برنامج المسح الضوئي (Windows)

تصف المواضيع التالية طريقة استخدام برنامج المسح الضوئي.

- [استخدام اختصارات المسح الضوئي](#)
- [المسح الضوئي إلى صورة](#)
- [المسح الضوئي إلى PDF](#)
- [المسح الضوئي إلى نص قابل للتحديد \(OCR\)](#)
- [مسح إلى بريد إلكتروني](#)
- [إرسال إلى السحابة](#)
- [المسح الضوئي إلى FTP](#)
- [المسح الضوئي إلى SharePoint](#)
- [المسح الضوئي للمستندات الطويلة](#)
- [اكتشاف تغذية بصفحات متعددة](#)
- [مسح ضوئي يومي](#)
- [تصفية ألوان من مستند \(تسرب الألوان\)](#)
- [اكتشاف الألوان تلقائيًا](#)
- [تسوية الصور الممسوحة ضوئيًا تلقائيًا](#)
- [حذف الصفحات الفارغة تلقائيًا](#)
- [ضبط اتجاه الصفحة تلقائيًا](#)
- [اكتشاف حجم الصفحة تلقائيًا](#)
- [قص صورة ممسوحة ضوئيًا أو حشوها تلقائيًا لتناسب حجم صفحة محدد](#)
- [المسح الضوئي باستخدام وضع الأبيض والأسود بنص محسّن](#)
- [إضافة جهاز أو إزالته](#)
- [إجراء مسح ضوئي باستخدام برنامج مسح ضوئي آخر](#)

## استخدام اختصارات المسح الضوئي

توفر لك اختصارات المسح الضوئي طريقة سريعة وفعالة لتحديد الإعدادات الخاصة بمهام المسح الضوئي التي تجرى تكررًا. استخدم برنامج HP Scan لإنشاء اختصارات المسح الضوئي وتعديلها.

- [عرض اختصارات المسح الضوئي](#)
- [إنشاء اختصارات المسح الضوئي](#)
- [تعديل اختصارات المسح الضوئي](#)

## عرض اختصارات المسح الضوئي

لعرض اختصارات المسح الضوئي الموجودة، افتح HP Scan. سيتم عرض اختصارات المسح الضوئي الموجودة في قائمة على اليسار.

## إنشاء اختصارات المسح الضوئي

لإنشاء اختصارات المسح الضوئي، اتبع هذه الخطوات:

1. افتح برنامج HP Scan.
2. انقر فوق إنشاء اختصار جديد للمسح الضوئي.
3. أدخل اسمًا للاختصار الجديد.
4. اختر إنشاء الاختصار الجديد من الإعدادات الحالية، أو اختر أحد الاختصارات الموجودة.
5. انقر فوق إنشاء.
6. عدّل إعدادات اختصار المسح الضوئي الجديد. انقر فوق المزيد لمزيد من الإعدادات.
7. انقر فوق الأيقونة حفظ الموجودة بجوار اسم الاختصار الجديد في القائمة المختصرة لحفظ التعديلات التي أجريت علي الاختصارات.

-أو-

انقر فوق الأيقونة تراجع للتراجع عن التعديلات.

## تعديل اختصارات المسح الضوئي

لتعديل اختصارات المسح الضوئي، اتبع الخطوات التالية:

1. افتح برنامج HP Scan.
2. حدد الاختصار المراد تعديله من القائمة على اليسار.
3. غير الإعدادات على يمين الشاشة. انقر فوق المزيد لمزيد من الإعدادات.
4. انقر فوق الأيقونة حفظ يمين اسم الاختصار لحفظ التغييرات.

## المسح الضوئي إلى صورة

1. حمّل المستند في درج الإدخال.
2. افتح برنامج HP Scan.
3. حدد حفظ كملف JPEG أو إرسال بالبريد الإلكتروني كملف JPEG، ثم انقر فوق مسح ضوئي.

-أو-

اختر أي اختصار آخر للمسح الضوئي، وقم بتغيير نوع العنصر لـ الصورة، ثم حدد ملف صورة من القائمة المنسدلة نوع الملف، ثم انقر فوق مسح ضوئي.

## المسح الضوئي إلى PDF


1. حمّل المستند في درج الإدخال.
2. افتح برنامج HP Scan.
3. حدد حفظ كملف PDF أو إرسال بالبريد الإلكتروني كملف PDF، ثم انقر فوق مسح ضوئي.  
-أو-

اختر أي اختصار آخر للمسح الضوئي وحدد PDF من القائمة المنسدلة نوع الملف، ثم انقر فوق مسح ضوئي.

## المسح الضوئي إلى نص قابل للتحليل (OCR)

يستخدم برنامج الماسحة الضوئية من HP التعرف البصري على الأحرف (OCR) لتحويل النص الموجود على صفحة إلى نص يمكن تحريره على جهاز كمبيوتر. يأتي برنامج OCR مع ReadIris Pro. للحصول على معلومات حول استخدام برنامج OCR، راجع المسح الضوئي لنص يمكن تحريره في التعليمات عبر الإنترنت.

## مسح إلى بريد إلكتروني

 **ملاحظة:** لإجراء المسح الضوئي إلى البريد الإلكتروني، تأكد من توفر الاتصال بالإنترنت.

1. حمّل المستند في درج الإدخال.
  2. افتح برنامج HP Scan.
  3. حدد إرسال بالبريد الإلكتروني كملف PDF أو إرسال بالبريد الإلكتروني كملف JPEG، ثم انقر فوق مسح ضوئي.  
-أو-
- اختر أي اختصار آخر للمسح الضوئي وحدد البريد الإلكتروني من القائمة المنسدلة إرسال إلى، ثم انقر فوق مسح ضوئي.

## إرسال إلى السحابة

 **ملاحظة:** لإجراء المسح الضوئي إلى السحابة، تأكد من توفر الاتصال بالإنترنت.

1. حمّل المستند في درج الإدخال.
2. افتح برنامج HP Scan.
3. حدد إرسال إلى السحابة، ومن ثم حدد وجهة الملف، مثل Google Drive أو DropBox.
4. حدد مسح ضوئي.

## المسح الضوئي إلى FTP

يمكنك تحميل صورة ممسوحة ضوئيًا إلى مجلد FTP عن طريق استخدام برنامج HP Scan.

1. حمّل المستند في درج الإدخال.
2. افتح برنامج HP Scan.
3. حدد اختصارًا للمسح الضوئي. من ناحية الواجهة، حدد إرسال إلى.
4. حدد مجلد FTP كوجهة.

**ملاحظة:** إذا كنت تستخدم هذه الميزة لأول مرة، فانقر فوق **إضافة** لإعداد FTP كوجهة.

٥. انقر فوق **موافق**، ثم انقر فوق **مسح ضوئي**.

## المسح الضوئي إلى SharePoint

يمكنك تحميل صورة ممسوحة ضوئيًا إلى موقع SharePoint باستخدام برنامج HP Scan.

١. حمل المستند في درج الإدخال.
٢. افتح برنامج HP Scan.
٣. حدد اختصارًا للمسح الضوئي. من ناحية **الوجهة**، حدد **إرسال إلى**.
٤. حدد موقع SharePoint كوجهة.

**ملاحظة:** إذا كنت تستخدم هذه الميزة لأول مرة، فانقر فوق **إضافة** لإعداد SharePoint كوجهة.

٥. انقر فوق **موافق**، ثم انقر فوق **مسح ضوئي**.

## المسح الضوئي للمستندات الطويلة

بشكل افتراضي، تكتشف الماسحة الضوئية تلقائيًا حجم الصفحة باستخدام التحديد **Detect Size** (اكتشاف الحجم) لمقاييس طول الصفحة التي هي أقل من أو مساوية لـ 356 مم. وفقًا للماسحة الضوئية، حدد الخيارات الخاصة بحجم الورق:

- **المرسل الرقمي HP Flow 8500 fn2:** بخصوص المستندات الطويلة، حدد **طويل (3.4 × 8.5 بوصة)** من القائمة المنسدلة لأحجام الصفحات في إعدادات اختصارات المسح الضوئي.
- **HP ScanJet Enterprise Flow N9120 fn2:** بخصوص المستندات الطويلة، حدد **طويل (11.7 × 34 بوصة)** من القائمة المنسدلة لأحجام الصفحات في إعدادات اختصارات المسح الضوئي.

**ملاحظة:** لا يمكن إجراء المسح الضوئي إلا لصفحة واحدة في كل مرة عند استخدام إعداد الصفحة الطويلة.

إذا تم تعيين الماسحة الضوئية لإجراء المسح الضوئي للصفحات الطويلة، فسيتم إجراء مسح ضوئي لصفحة واحدة في كل مرة. إن استخدام هذا الإعداد لمسح صفحات عادية ضوئيًا سيتسبب في إبطاء العملية ويجب استخدامه فقط لمسح الصفحات الأطول من 356 مم ضوئيًا.

## اكتشاف تغذية بصفحات متعددة

تؤدي ميزة اكتشاف التغذية الزائدة إلى إيقاف عملية المسح الضوئي إذا ما استشعرت أنه تمت تغذية عدة صفحات في الماسحة الضوئية في نفس الوقت. يتم تمكين هذه الميزة افتراضيًا.

قد يكون تعطيل هذه الميزة مفيدًا عند إجراء المسح الضوئي:

- الاستثمارات المتعددة الأجزاء (ما لا يوصى به من قبل HP).
- تحتوي المستندات على ملصقات أو وريقات لاصقة.

**ملاحظة:** استخدم واجهة المستخدم الخاصة بـ **ISIS** أو **WIA** لتمكين اكتشاف التغذية الزائدة عند المسح الضوئي بواسطة برامج من غير HP.

## مسح ضوئي يومي

يسمح اختصار **مسح ضوئي يومي** للمستخدمين بتحديد وحفظ اختصار المسح الضوئي لاحتياجاتهم اليومية. يتم تخصيص إعدادات اختصار المسح الضوئي عندما يتم تحديد اختصار **مسح ضوئي يومي**:



- نوع العنصر
- جوانب الصفحات
- حجم الصفحة
- وضع الألوان
- الوجهة/نوع الملف

## تصفية ألوان من مستند (تسرب الألوان)

يمكنك تصفية قناة لون (أحمر، أخضر أو أزرق) أو ما يصل إلى ثلاثة ألوان محددة. بالنسبة لألوان معينة، يتحكم إعداد الحساسية في مدى تماثل الألوان الممسوحة ضوئيًا ولون محدد ما.

قد تؤدي إزالة الألوان من المسح الضوئي إلى تقليل حجم ملف المسح الضوئي كما تحسن من نتائج التعرف البصري على الأحرف (OCR).

لتحديد الألوان التي تريد إزالتها من مهمة مسح ضوئي في برنامج HP Scan، اتبع هذه الخطوات:

1. افتح برنامج HP Scan.
2. امسح ضوئيًا عينة صفحة تحتوي على الألوان التي تريد إسقاطها، في العارض.
3. انقر فوق الزر **المزيد**، ومن ثم انقر فوق علامة التبويب **الصورة** وحدد الميزة **انسحاب الألوان**.
4. قم بتمكين لون لإسقاطه وحدد اللون من المعاينة باستخدام أداة الإسقاط. تأكد من حفظ الألوان.

تتاح خيارات تسرب الألوان التي تناسب ماسحتك الضوئية فقط.

لمعلومات تخص إعدادات تسرب الألوان، راجع التعليمات الفورية الخاصة ببرنامج المسح الضوئي الذي تستخدمه.

## اكتشاف الألوان تلقائيًا

استخدم هذه الميزة لتصغير الملف الممسوح ضوئيًا وذلك من خلال حفظ الصفحات التي تحوي الألوان كصور ملونة وحفظ جميع الصفحات الأخرى بالأسود والأبيض.

لاكتشاف الألوان تلقائيًا في الصور الممسوحة ضوئيًا، اتبع هذه الخطوات:

1. افتح برنامج HP Scan.
2. حدد اختصارًا للمسح الضوئي.
3. لضبط حساسية اكتشاف الألوان تلقائيًا وإعدادات وضع الإخراج، انقر فوق **المزيد**، وحدد **الصورة**، ثم انقر فوق المربع المنسدل **اكتشاف الألوان تلقائيًا**.
4. انقر فوق المربع المنسدل **وضع الألوان**، ثم حدد **اكتشاف الألوان تلقائيًا**.

**ملاحظة:** لمعلومات تخص إعدادات اكتشاف الألوان تلقائيًا، راجع التعليمات الفورية الخاصة ببرنامج المسح الضوئي الذي تستخدمه.

استخدم واجهة المستخدم الخاصة بـ ISIS أو WIA لاكتشاف الألوان تلقائيًا عند المسح الضوئي بواسطة برامج المسح الضوئي لغير HP.

## تسوية الصور الممسوحة ضوئيًا تلقائيًا

Windows: استخدم الميزة **تسوية تلقائية** لتقويم المحتويات المائلة نسبة إلى أبعاد الصفحة كما جاءت في المستند الأصلي. استخدم ميزة **Detect Size** (اكتشاف الحجم) لتقويم صور الصفحات التي ربما كانت قد مالت أثناء المسح الضوئي.

١. افتح برنامج HP Scan.
٢. حدد اختصارًا للمسح الضوئي.
٣. انقر فوق **المزيد**، وحدد علامة التبويب **مستند**، ثم حدد **تسوية المحتوى**.

## حذف الصفحات الفارغة تلقائيًا

عند تمكين ميزة **حذف الصفحات الفارغة**، يتم تقييم الصفحات الممسوحة ضوئيًا بحثًا عن المحتوى. تظهر الصفحات التي تم اكتشاف أنها فارغة أعلى في العارض برمز حذف عليها. يتم حذف هذه الصفحات الفارغة التي يتم اكتشافها تلقائيًا عندما يتم حفظ المستند الممسوح ضوئيًا إلى الوجهة.

١. افتح برنامج HP Scan.
٢. حدد اختصارًا للمسح الضوئي.
٣. انقر فوق **المزيد**.
٤. حدد علامة التبويب **المستند**، وحدد **حذف الصفحات الفارغة** من المربع المنسدل **ضبط المستندات**، ثم انقر فوق **موافق**.

**تلميح:** يتيح لك شريط تمرير الحساسية ضبط قيمة الحساسية لكيفية اكتشاف الصفحات الفارغة وحذفها. وفي الطرف السفلي من شريط التمرير، يتم اكتشاف المزيد من الصفحات على أنها فارغة وحذفها. في الطرف العلوي من شريط التمرير، يتعين أن تكون الصفحات فارغة تقريبًا بالكامل لاكتشافها وحذفها. يمكن تعيين قيمة الحساسية أيضًا عن طريق إدخال قيمة أو النقر فوق أزرار الأسهم.

## ضبط اتجاه الصفحة تلقائيًا

استخدم هذه الميزة لضبط اتجاه الصفحة تلقائيًا بحسب اللغة.

١. افتح برنامج HP Scan.
٢. حدد اختصارًا للمسح الضوئي.
٣. انقر فوق **المزيد**.
٤. ضمن علامة التبويب **مسح ضوئي**، حدد المربع المنسدل **اتجاه الصفحة** ثم حدد مربع الاختيار **توجيه تلقائي**.
٥. حدد لغة للمستند، وانقر فوق **موافق** ثم ابدأ **مسح ضوئي**.

## اكتشاف حجم الصفحة تلقائيًا

يمكن لبرنامج HP Scan اكتشاف حجم الصفحة تلقائيًا باستخدام خيار **اكتشاف الحجم**. عند تحديد خيار **اكتشاف الحجم** من القائمة المنسدلة **حجم الصفحة**، يتم قص الصورة الممسوحة ضوئيًا إلى حجم الصفحة التي تم اكتشافها ويتم تسوية أي محتوى منحرف.

## قص صورة ممسوحة ضوئيًا أو حشوها تلقائيًا لتناسب حجم صفحة محدد

استخدم هذه الميزة لقص صورة ممسوحة ضوئيًا أو حشوها لتناسب حجم صفحة محدد.

لقص أو عمل حشو للصور الممسوحة ضوئيًا لتناسب حجم الصفحة المحدد بشكل تلقائي، اتبع الخطوات التالية:

١. افتح برنامج HP Scan.
٢. حدد اختصارًا للمسح الضوئي.
٣. انقر فوق **المزيد** لمزيد من الإعدادات.

٤. حدد خيار القص من القائمة المنسدلة حجم صفحة الإدخال.

- للقص تلقائيًا بحسب محتوى المستند، حدد اكتشاف المحتوى في الصفحة.
- للقص تلقائيًا بحسب مقياس المستند، حدد اكتشاف الحجم.

**ملاحظة:** استخدم واجهة المستخدم الخاصة بـ ISIS أو TWAIN لضبط خيارات القص عند المسح الضوئي بواسطة برامج المسح الضوئي لأطراف أخرى.

لمعلومات تخص إعدادات القص التلقائي، راجع التعليمات الفورية الخاصة ببرنامح المسح الضوئي الذي تستخدمه.

٥. تأكد من تحديد الخيار كإدخال نفسه لـ حجم صفحة الإخراج، ثم انقر فوق مسح ضوئي.


## المسح الضوئي باستخدام وضع الأبيض والأسود بنص محسّن

استخدم هذه الميزة لتحسين الصور الممسوحة ضوئيًا عند إجرائك المسح الضوئي للنصوص بالأبيض والأسود. لاستخدام هذه الميزة، نفذ الخطوات التالية:

١. افتح برنامج HP Scan.
٢. حدد اختصارًا للمسح الضوئي.
٣. انقر فوق المزيد.
٤. حدد علامة التبويب صورة، وحدد أسود/أبيض (1 بت) من المربع المنسدل وضع الألوان.
٥. حدد حد الأسود/الأبيض وحدد تحسين المحتوى، ثم انقر فوق موافق.

## إضافة جهاز أو إزالته

يمكنك استخدام برنامج HP Scan لإضافة جهاز إلى الكمبيوتر أو إزالته منه.

١. افتح برنامج HP Scan.
٢. انقر فوق الأيقونة إعدادات  لفتح نافذة إعدادات الجهاز.
٣. اعمل واحدًا مما يلي:
- لإضافة جهاز، انقر فوق رمز الزائد +، وانقر فوق توصيل جهاز جديد، ثم اتبع الإرشادات التي تظهر على الشاشة.
- لإزالة جهاز، حدد اسم الماسحة الضوئية من قائمة الماسحات الضوئية الحالية، ثم انقر فوق الزر حذف.

**تلميح:** يمكنك تحديد عدة ماسحات ضوئية لحذفها في وقت واحد.

**تلميح:** يمكنك أيضًا استخدام HP Scan Assistant لإضافة جهاز جديد. قم بتشغيل HP Scan Assistant من سطح مكتب الكمبيوتر، وانقر فوق الأدوات وفوق إعداد الجهاز والبرنامج، ثم حدد توصيل جهاز جديد.

## إجراء مسح ضوئي باستخدام برنامج مسح ضوئي آخر

تدعم الماسحة الضوئية أيضًا تطبيقات الجهات الأخرى التالية:

- Readiris Pro: تطبيق OCR.
- Cardiris: تطبيق بطاقة الأعمال.
- تطبيقات الجهات الأخرى التي تدعم TWAIN و ISIS و WIA.

## استخدام برنامج المسح الضوئي (OS X)

لمزيد من المعلومات، انتقل إلى [www.hp.com/go/DSFlow8500fn2](http://www.hp.com/go/DSFlow8500fn2) أو [www.hp.com/support/sjflowN9120fn2](http://www.hp.com/support/sjflowN9120fn2).

# تلميحات حول المسح الضوئي

- [تحسين سرعات المسح الضوئي وباقي المهام](#)

## تحسين سرعات المسح الضوئي وباقي المهام

يؤثر العديد من الإعدادات على الوقت الإجمالي لمهمة المسح الضوئي. لتحسين أداء المسح الضوئي، خذ بعين الاعتبار المعلومات الآتية.

- لتحسين الأداء، تأكد من أن الكمبيوتر يفي بمتطلبات النظام الموصى بها. لعرض متطلبات النظام الأدنى والموصى بها انتقل إلى [www.hp.com](http://www.hp.com)، ثم ابحث عن طراز الماسحة الضوئية والكلمة **مواصفات**.
- يستغرق حفظ الصور الممسوحة ضوئيًا في تنسيق قابل للبحث (مثل ملفات PDF القابلة للبحث) وقتًا أكثر من الحفظ في تنسيقات الصور وذلك لضرورة تحليل الصور الممسوحة ضوئيًا بواسطة تقنية التعرف البصري على الأحرف (OCR). تأكد من أنك تحتاج إلى ملف يمكن البحث فيه قبل أن تحدد هذا النوع من المسح الضوئي.
- يؤدي المسح الضوئي بدقة أعلى من اللازم إلى زيادة وقت المسح الضوئي وإنشاء ملف أكبر حجمًا بدون أية مزايا إضافية. إذا أجريت المسح الضوئي بدقة عالية، فاضبط الدقة إلى مستوى أقل لزيادة سرعة المسح الضوئي.



يعرض هذا القسم معلومات حول كيفية العناية بالماسحة الضوئية وصيانتها. للاطلاع على آخر معلومات الصيانة, راجع [www.hp.com/support](http://www.hp.com/support).

- [تنظيف المنتج](#)
- [تركيب ملحق في حيز اندماج الجهاز](#)
- [استبدال الأجزاء](#)
- [شراء مستلزمات الصيانة والمسح الضوئي](#)

## تنظيف المنتج

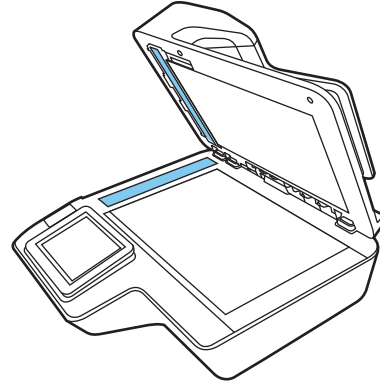
يساعد تنظيف الماسحة الضوئية من آنٍ إلى آخر على ضمان إجراء عمليات المسح الضوئي بجودة عالية. ويعتمد مقدار العناية الضرورية المطلوبة على عدة عوامل، بما في ذلك مقدار استخدام الماسحة الضوئية وبيئة التشغيل. يجب إجراء تنظيف دوري كلما اقتضت الضرورة ذلك.

### تنظيف شريطي المسح الضوئي

**ملاحظة:** هذا الإجراء خاص بالماسحة الضوئية للمستندات HP ScanJet Enterprise Flow N9120 fn2، ومع ذلك فهو صالح أيضًا لمحطة عمل التقاط المستندات HP Flow 8500 fn2 المزودة بمرسل رقمي.

لتنظيف شريطي المسح الضوئي، اتبع الخطوات التالية:

1. اضغط على زر **Power (الطاقة)** لإيقاف تشغيل الماسحة الضوئية ثم افصل كبل الطاقة والكبلات الأخرى عن الماسحة الضوئية.
2. ارفع وحدة التغذية التلقائية للمستندات (ADF).
3. نظّف شريطي المسح الضوئي باستخدام ممسحة ناعمة وخالية من الوبر بعد رشها بمنظف زجاج خفيف.



**تنبيه:** استخدم منظف الأسطح الزجاجية فقط لتنظيف شريطي المسح الضوئي. تجنب استخدام المنظفات التي تحتوي على المواد الكاشطة أو الأسييتون أو البنزين أو رابع كلوريد الكربون حيث تتسبب تلك العناصر في إتلاف شريطي المسح الضوئي. تجنب أيضًا استخدام كحول الأيسوبروبيل، فقد يؤدي استخدامه إلى ترك خطوط على شريطي المسح الضوئي.

لا تقم برش منظف الزجاج مباشرةً على شريطي المسح الضوئي.

4. جفّف شريطي المسح الضوئي باستخدام قطعة قماش ناعمة وجافة وخالية من الوبر. امسح الأشرطة الرمادية المصنوعة من مادة عاكسة على كل من الشريطين.
5. أغلق وحدة التغذية التلقائية للمستندات، وأعد توصيل كبل USB وموژد الطاقة بالماسحة الضوئية، ثم اضغط على زر **Power (الطاقة)** لتشغيل الماسحة الضوئية. إن الماسحة الضوئية جاهزة الآن للاستخدام.

### تنظيف الأسطوانات

- [المقدمة](#)
- [تنظيف الأسطوانات](#)

#### المقدمة

قد يلزمك تنظيف الأسطوانات في الحالات التالية:



- تحدث انحرافات الورق في الماسحة الضوئية بشكل متكرر أو يتم مسح ورقات متعددة ضوئيًا في نفس الوقت.
- إذا تم إجراء المسح الضوئي لأنواع الورق التالية بشكل متكرر: الورق المطلبي، المستندات التي خضعت للمعالجة الكيميائية مثل الورق العديم الكربون، المستندات ذات مقدار كبير من المادة كالسيوم كربونات، المستندات المكتوب عليها بالقلم الرصاص، المستندات المطبوعة بواسطة طابعات نفث الحبر، المستندات لم يصهر عليها مسحوق الحبر.

## تنظيف الأسطوانات

**ملاحظة:** هذا الإجراء خاص بالماسحة الضوئية للمستندات HP ScanJet Enterprise Flow N9120 fn2، ومع ذلك فهو صالح أيضًا لمحطة عمل التقاط المستندات HP Flow 8500 fn2 المزودة بمرسل رقمي.

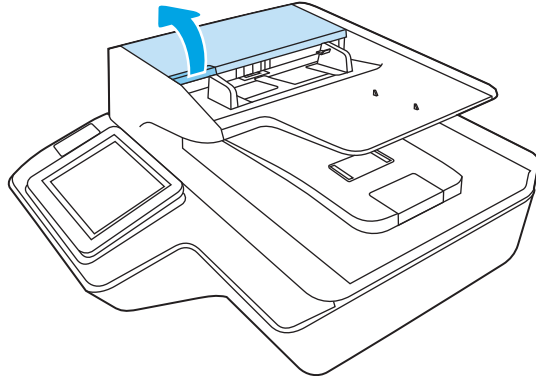
لتنظيف أسطوانات الفصل والتغذية، اتبع الخطوات التالية:

١. من لوحة التحكم، حدد **Support Tools (أدوات الدعم)** وافتح القوائم التالية:

- **الصيانة**
- **Calibration/Cleaning (المعايرة/التنظيف)**
- **تنظيف أسطوانات وحدة التغذية التلقائية للمستندات (ADF)**

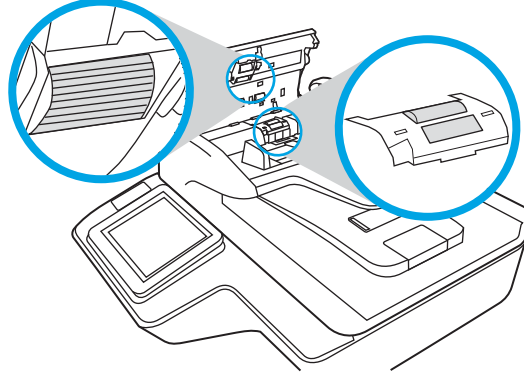
٢. اضغط على زر **Power (الطاقة)** لإيقاف تشغيل الماسحة الضوئية ثم افصل كبل الطاقة والكبلات الأخرى عن الماسحة الضوئية.

٣. افتح باب وحدة التغذية التلقائية للمستندات.



٤. استخدم قطعة قماش نظيفة وخالية من الوبر ومبللة بماء مقطر أو ماء الصنبور النقي وامسح أسطوانة الفصل من اليمين إلى اليسار. قم بتدوير الأسطوانة 360 درجة لضمان تنظيف سطح الأسطوانة بالكامل.

٥. امسح أسطوانات التغذية من اليمين إلى اليسار. قم بتدوير الأسطوانات 360 درجة لضمان تنظيف سطحها بالكامل.



**⚠ تنبيه:** انتظر دقيقتين على الأقل حتى تجف الأسطوانات قبل تحميل المستندات في درج إدخال المستندات.

٦. أغلق باب وحدة التغذية التلقائية للمستندات، ثم أعد توصيل كبل USB ومصدر الطاقة بالماسحة الضوئية.

٧. اضغط على زر الطاقة لتشغيل الماسحة الضوئية.

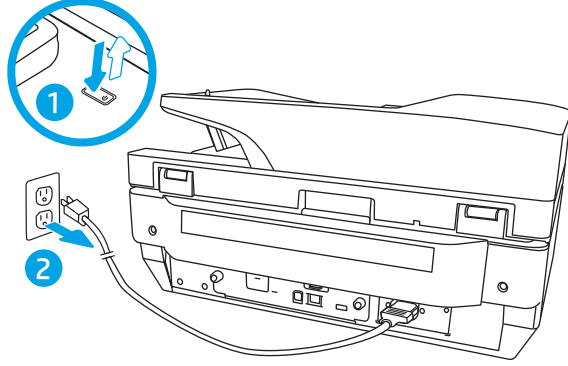
## تركيب ملحق في جيب اندماج الجهاز

يمكنك تثبيت ملحق منفصل يمكن شراؤه من HP (على سبيل المثال، قارئ عن قرب، أو قارئ بصمات الأصابع، أو قارئ بطاقات مغناطيسية) في فتحة دمج الأجهزة (HIP).

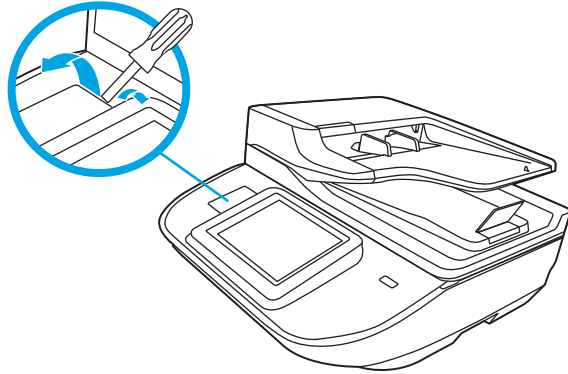
**ملاحظة:** يصف هذا الإجراء كيفية تثبيت قارئ البطاقات عن قرب. إن الخطوات المحددة بكلمة **إذا كان ينطبق ذلك** قد لا تنطبق على ملحقات HIP الأخرى. راجع دائماً تعليمات التثبيت التي تتوفر مع الملحق الخاص بك.

تثبيت ملحق في فتحة HIP، اتبع الخطوات التالية:

1. اضغط على زر Power (الطاقة) لإيقاف تشغيل المنتج (1)، ثم افصل كبل الطاقة (2).

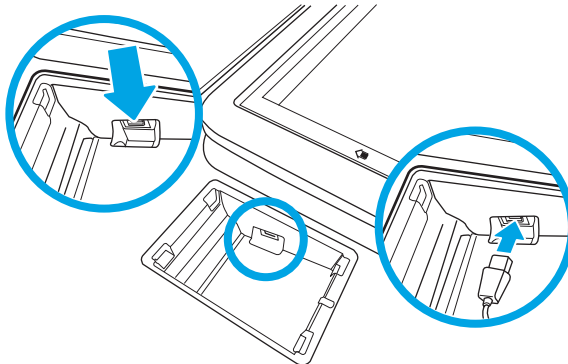


2. أدخل مفك مسامير برغية مسطح الرأس في الفتحة الموجودة أعلى غطاء "تجويف دمج الأجهزة" ثم قم بإزالة الغطاء بلطف؛ وضع الغطاء جانباً.

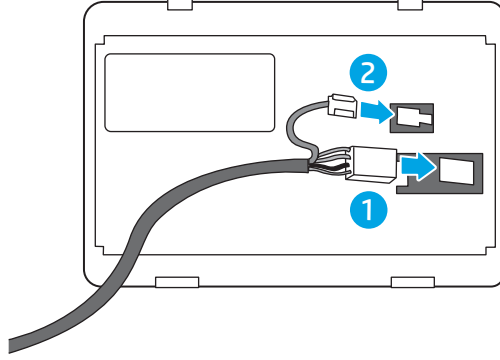


3. قم بإزالة ملحق HIP من غلافه و قم بتثبيت الملحق في فتحة HIP.

أ. قم بتوصيل كابل USB الخاص بالملحق في الموصّل على الجانب الأيسر من صندوق HIP.



ب. قم بتوصيل كابل USB في موصل الكابل الموجود على الملحق (1)، ثم قم بتوصيل موصل التأسيس إلى شريط التأسيس بالملحق، إذا كان ينطبق ذلك (2).



**ملاحظة:** إن الموصلات الموضحة تخص قارئ البطاقات عن قرب. قد يكون موصل الكابل الخاص بالملحق مختلفاً قليلاً، وربما لا يشتمل على موصل تأسيس.

ج. قم محاذاة الأطراف الموجودة على الجانب السفلي للملحق مع الموصلات في فتحة "تجويف دمج الأجهزة"، وأدخل الملحق في فتحة "تجويف دمج الأجهزة".

د. قم بتوصيل كابلات الكهرباء، ثم اضغط على زر الطاقة لتشغيل المنتج.

## استبدال الأجزاء

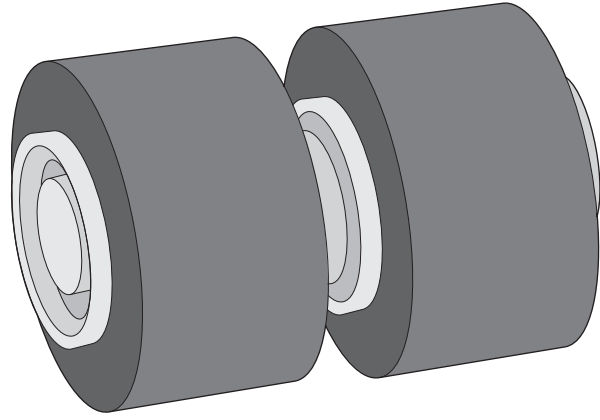
ويساعد استبدال الأجزاء عند الضرورة على ضمان إنتاج النسخ الممسوحة ضوئيًا عالية الجودة. قد تحتاج إلى استبدال القطع عندما يشير خادم ويب المضمن أو لوحة التحكم إلى ذلك، أو إذا لم تكن الماسحة الضوئية تعمل بشكل صحيح. تتضمن محطة عمل التقاط المستندات HP Flow 8500 fn2 وطقم استبدال أسطوانات وحدة التغذية التلقائية للمستندات للماسحة الضوئية للمستندات HP ScanJet Enterprise Flow N9120 fn2 ما يلي:

- غطاء الأسطوانات
- أسطوانات الفصل
- وحدة أسطوانات الالتقاط

يتضمن طقم الاستبدال أيضًا إرشادات مفصلة لاستبدال كل من هذه الأجزاء.

## استبدال أسطوانات الفصل والغطاء

**ملاحظة:** هذا الإجراء خاص بالماسحة الضوئية للمستندات HP ScanJet Enterprise Flow N9120 fn2، ومع ذلك فهو صالح أيضًا لمحطة عمل التقاط المستندات HP Flow 8500 fn2 المزودة بمرسل رقمي.



استبدال أسطوانات الفصل في الحالات التالية:

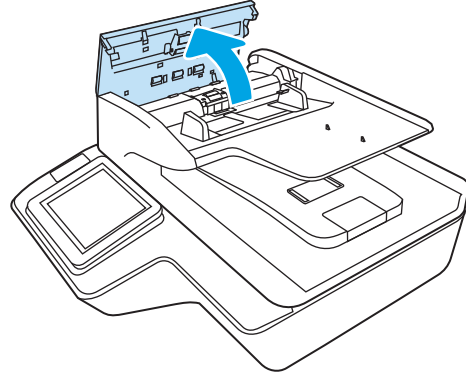
- Windows: إذا أشار الحوار **يوصى بتنفيذ الصيانة** إلى ضرورة صيانتها.
- إذا حدثت انحشارات متكررة للمستندات في الماسحة الضوئية.

**ملاحظة:** يعد طقم استبدال الاسطوانات منتجًا قابلاً للاستهلاك فإنه غير مشمول بالضمان أو في اتفاقيات الخدمة العادية.

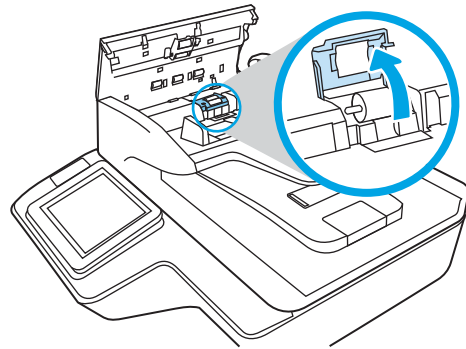
لاستبدال أسطوانات الفصل، اتبّع الخطوات التالية:

1. اضغط على زر **الطاقة** لإيقاف تشغيل الماسحة الضوئية ثم افصل كبل USB ومصدر الطاقة عن الماسحة الضوئية.

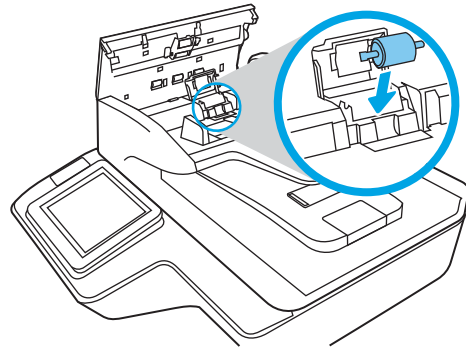
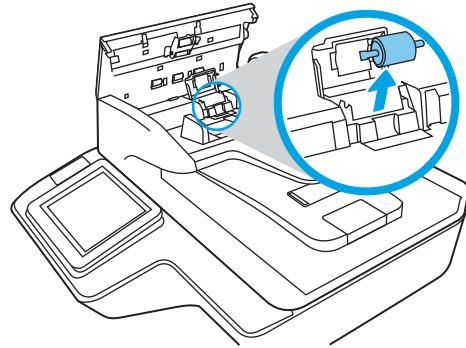
٢. افتح باب وحدة التغذية التلقائية للمستندات.



٣. اضغط على اللسانين الموجودين على جانبي غطاء الأسطوانة، ثم أرفع غطاء الأسطوانة لأعلى لفصله.



٤. أزل الأسطوانات واستبدلها كما هو موضح في الإرشادات المرفقة بطقم الاستبدال.



٥. استبدل غطاء الأسطوانة، ثم واصل استبدال وحدة الأسطوانة.

# شراء مستلزمات الصيانة والمسح الضوئي

## طلب الأجزاء والملحقات

لطلب قطع الصيانة للماسحة الضوئية، راجع موقع ويب الخاص بقطع الماسحة الضوئية من HP على [www.hp.com/buy/parts](http://www.hp.com/buy/parts).

العنصر	الوصف	م محطة عمل التقاط المستندات HP Flow 8500 fn2 المزودة بمرسل رقمي	الماسحة الضوئية للمستندات HP ScanJet Enterprise Flow N9120 fn2	رقم الجزء
مجموعة صيانة وحدة التغذية التلقائية بالمستندات	طقم صيانة وحدة التغذية التلقائية للمستندات	✓	✓	J8J95A
ملحق ذاكرة HP DDR3x32 SODIMM 800MHz سعة 1 ج ب من 144 سٲا	وحدة DIMM اختيارية لتوسيع الذاكرة	✓	✓	E5K48A
ملقم الطباعة لـ HP Jetdirect 2900nw	ملحق خادم طباعة USB اللاسلكية	✓	✓	J8031A
حل HP Smartcard Niprnet لحكومة الولايات المتحدة	حلول التحكم في الوصول من HP (حكومة الولايات المتحدة فقط)	✓	✓	CC543A
قارئ بطاقات التقارب HP USB الشامل	حلول التحكم في الوصول من HP	✓	✓	X3D03A
لوحة تحكم HP LaserJet متراكبة سويدية	تراكب لاصق خاص بلغة معينة للوحة المفاتيح الفعلية (أوروبا والشرق الأوسط وأفريقيا)	✓	✓	A7W14A
لوحة تحكم HP LaserJet متراكبة دنمركية/فرنسية/ألمانية	تراكب لاصق خاص بلغة معينة للوحة المفاتيح الفعلية (أوروبا والشرق الأوسط وأفريقيا)	✓	✓	A7W13A
منافذ USB داخلية من HP	منفذ USB داخليان لتوصيل الأجهزة من جهات ثالثة	✓	✓	B5L28A
محرك أقراص ثابتة آمن وعالي الأداء من HP	محرك أقراص ثابتة بديل	✓	✓	B5L29A

## الأجزاء التي يمكن للعميل إصلاحها بنفسه

تتوفر الأجزاء التالية للمنتج.

- الأجزاء المسردة التي تخضع بشكل **إلزامي** للتركيب الشخصي يجب تثبيتها من قبل العميل، إلا إذا كنت ترغب في الدفع في مقابل القيام بالإصلاح لأحد فنيي خدمة HP. بالنسبة لهذه الأجزاء، لا يتوفر الدعم على الموقع أو الارتجاع ضمن الضمان على منتجات HP.
- الأجزاء المسردة التي تخضع بشكل **اختياري** للتركيب الشخصي يمكن تثبيتها من قبل أحد فنيي خدمة HP بناءً على طلبك مجاناً أثناء فترة الضمان الخاصة بالمنتج.

### جدول ١-٣ أرقام القطع البديلة

العنصر	الوصف	خيارات التركيب الشخصي	رقم الجزء
محرك أقراص ثابتة آمن وعالي الأداء من HP (FIPS)	محرك أقراص ثابتة آمن بديل	إلزامي	L2762-60035
الغلاف الخلفي الأبيض للمساحة الضوئية	قم باستبدال طبقة التثبيت البلاستيكية البيضاء للمسح الضوئي	إلزامي	5851-7206 :8500 N9120: J7Z09-67926
مجموعة لوحة التحكم	لوحة التحكم بشاشة للمس البديلة	إلزامي	J7Z09-67928
غطاء 2 HIP	غطاء 2 HIP بديل	إلزامي	B5L46-40021
مجموعة تراكب لوحة المفاتيح	تراكب لوحة المفاتيح البديلة (طرازات Flow)	إلزامي	5851-6019
مجموعة تراكب لوحة المفاتيح	تراكب لوحة المفاتيح البديلة (طرازات Flow)	إلزامي	5851-6020
مجموعة تراكب لوحة المفاتيح	تراكب لوحة المفاتيح البديلة (طرازات Flow)	إلزامي	5851-6021
مجموعة تراكب لوحة المفاتيح	تراكب لوحة المفاتيح البديلة (طرازات Flow)	إلزامي	5851-6022
مجموعة تراكب لوحة المفاتيح	تراكب لوحة المفاتيح البديلة (طرازات Flow)	إلزامي	5851-6023
مجموعة تراكب لوحة المفاتيح	تراكب لوحة المفاتيح البديلة (طرازات Flow)	إلزامي	5851-6024
تراكب لوحة المفاتيح الصينية	تراكب لوحة المفاتيح البديلة (طرازات Flow)	إلزامي	A7W12-67901
تراكب لوحة المفاتيح السويد	تراكب لوحة المفاتيح البديلة (طرازات Flow)	إلزامي	A7W14-67901
سلك طاقة لخط تيار متردد C13-DENMARK طوله 1.5 م	كبل الطاقة بديل	إلزامي	130627-010
سلك طاقة لخط تيار متردد C13-ITALY طوله 1.5 م	كبل الطاقة بديل	إلزامي	109197-010
سلك طاقة لخط تيار متردد C13-INDIA طوله 1.5 م	كبل الطاقة بديل	إلزامي	403440-003
سلك طاقة لخط تيار متردد C13-THAILAND طوله 1.5 م	كبل الطاقة بديل	إلزامي	285052-009
سلك طاقة لخط تيار متردد C13-EUROPE طوله 1.5 م	كبل الطاقة بديل	إلزامي	100614-011
سلك طاقة لخط تيار متردد C13-AUSTRALIA طوله 1.5 م	كبل الطاقة بديل	إلزامي	100661-016
سلك طاقة لخط تيار متردد C13 للمملكة المتحدة طوله 1.5 م	كبل الطاقة بديل	إلزامي	100613-016
سلك طاقة لخط تيار متردد C13-CHINA طوله 1.5 م	كبل الطاقة بديل	إلزامي	286496-017



جدول ٣-١ أرقام القطع البديلة (يتبع)

العنصر	الوصف	خيارات التركيب الشخصي	رقم الجزء
سلك طاقة لخط تيار متردد C13-TAIWAN طوله 1.5 م	كبل الطاقة بديل	إلزامي	393312-005
سلك طاقة لخط تيار متردد C13-ARGENTINA طوله 1.5 م	كبل الطاقة بديل	إلزامي	401328-016
سلك طاقة لخط تيار متردد C13-SWISS طوله 1.5 م	كبل الطاقة بديل	إلزامي	150304-010
سلك طاقة لخط تيار متردد C13-NEMA طوله 1.5 م	كبل الطاقة بديل	إلزامي	121565-016
سلك طاقة لخط تيار متردد C13-5. لأفريقيا طوله 1.5 م	كبل الطاقة بديل	إلزامي	187487-008
سلك طاقة لخط تيار متردد C13 لإسرائيل طوله 1.5 م	كبل الطاقة بديل	إلزامي	398062-007
سلك طاقة لخط تيار متردد C13 للبرازيل طوله 1.5 م	كبل الطاقة بديل	إلزامي	438723-005
لوحة معلومات ISA (طرز 8500 fn2 فقط)	غطاء بلاستيكي أمامي بديل	إلزامي	L2762-40003
غطاء لرفع لوحة المعلومات من الأمام (طرز N9120 fn2 فقط)	غطاء بلاستيكي أمامي بديل	إلزامي	J7Z09-40007



---

## ٤ إدارة المساحة الضوئية

# التكوين المتقدم مع خادم ويب المضمن (EWS) لـ HP

• [مقدمة](#)

• [كيفية الوصول إلى خادم ويب المضمن \(EWS\) من HP](#)

• [مميزات ملقم ويب المضمن لـ HP](#)

## مقدمة

استخدم خادم ويب المضمن من HP لإدارة وظائف المسح الضوئي من جهاز كمبيوتر عوضًا عن إدارتها من لوحة التحكم الخاصة بالماسحة الضوئية.



- عرض معلومات حالة الماسحة الضوئية
- تحديد العمر المتبقي لكل المستلزمات وطلب مستلزمات جديدة
- عرض إعدادات تكوين الدرج وتغييرها
- عرض تكوين قوائم لوحة التحكم الخاصة بالماسحة الضوئية وتغييرها
- عرض الصفحات الداخلية ومسحها ضوئيًا
- تلقي رسائل إعلام حول أحداث تتعلق بالماسحة الضوئية والمستلزمات
- عرض تكوين الشبكة وتغييره

يعمل خادم الويب المضمن من HP عندما تكون الماسحة الضوئية متصلة بشبكة تستند إلى بروتوكول الإنترنت IP. لا يعتمد خادم ويب المضمن من HP اتصالات الماسحة الضوئية التي تستند إلى بروتوكول IPX. لست بحاجة إلى اتصال بالإنترنت من أجل فتح خادم ويب المضمن لـ HP واستخدامه.

عندما تكون الماسحة الضوئية متصلة بالشبكة، يتوفر خادم ويب المضمن من HP تلقائيًا.

**ملاحظة:** لا يمكن الوصول إلى HP Embedded Web Server (ملقم ويب المضمن لـ HP) خارج نطاق جدار حماية الشبكة.

## كيفية الوصول إلى خادم ويب المضمن (EWS) من HP

1. من الشاشة Home (الرئيسية) بلوحة التحكم الخاصة بالماسحة الضوئية، المس الرمز Information (معلومات) ، ثم حدد الرمز Network (الشبكة)  لعرض عنوان IP أو اسم المضيف.
2. افتح مستعرض ويب، واكتب عنوان IP أو اسم المضيف في سطر العنوان تمامًا كما يظهر على لوحة التحكم الخاصة بالماسحة الضوئية. اضغط على مفتاح **Enter** على لوحة مفاتيح الكمبيوتر. حيث تُفتح EWS.

 <https://10.10.XXXX/>

**ملاحظة:** إذا عرض مستعرض الويب رسالة تشير إلى أن الوصول إلى موقع الويب قد لا يكون آمنًا، فحدد الخيار للمتابعة إلى موقع الويب. فلن يؤدي الوصول إلى موقع الويب هذا الكمبيوتر.

لاستخدام HP Embedded Web Server (ملقم الويب المضمن لـ HP)، يجب أن يلبي المستعرض المتطلبات التالية:

Windows® 7

- Internet Explorer (الإصدار 8.x أو إصدار أحدث)
- Google Chrome (الإصدار 34.x أو إصدار أحدث)
- Firefox (الإصدار 20.x أو إصدار أحدث)

## Windows® 8 أو إصدار أحدث

- Internet Explorer (الإصدار 9.x أو إصدار أحدث)
- Google Chrome (الإصدار 34.x أو إصدار أحدث)
- Firefox (الإصدار 20.x أو إصدار أحدث)

## Linux

- Google Chrome (الإصدار 34.x أو إصدار أحدث)
- Firefox (الإصدار 20.x أو إصدار أحدث)

## ميزات ملقم ويب المضمن لـ HP

- [علامة التبويب Information \(معلومات\)](#)
- [علامة التبويب General \(عام\)](#)
- [علامة تبويب Scan/Digital Send \(مسح ضوئي/إرسال رقمي\)](#)
- [علامة التبويب Fax \(فاكس\)](#)
- [علامة التبويب Troubleshooting \(استكشاف الأخطاء وإصلاحها\)](#)
- [علامة التبويب Security \(الأمان\)](#)
- [علامة التبويب HP Web Services \(خدمات الويب من HP\)](#)
- [علامة التبويب Networking \(الشبكة\)](#)

## علامة التبويب Information (معلومات)

### جدول ٤-١ علامة التبويب Information (معلومات) ضمن HP Embedded Web Server (ملقم الويب المضمن لـ HP)

القائمة	الوصف
Device Status (حالة الجهاز)	تظهر حالة الماسحة الضوئية والوقت المقدر والمتبقي من عمر مستلزمات HP. كما أن الصفحة تعرض نوع الورق وحجمه الذي تم تعيينه لكل درج. لتغيير الإعدادات الافتراضية، انقر فوق الارتباط <b>Change Settings</b> (تغيير الإعدادات).
Configuration Page (صفحة التكوين)	تعرض المعلومات التي تم العثور عليها على صفحة التكوين.
Event Log Page (صفحة سجل الأحداث)	عرض قائمة بكل أحداث الماسحة الضوئية وأخطائها. استخدم الارتباط <b>دعم HP الفوري</b> (في تذييل الصفحة على كل صفحات خادم ويب المضمن لـ HP) للاتصال بمجموعة من صفحات الويب الديناميكية التي تساعدك في حل المشاكل. تعرض هذه الصفحات أيضاً خدمات إضافية متوفرة للماسحة الضوئية.
Usage Page (صفحة الاستخدام)	تعرض ملخصاً لعدد الصفحات التي تم مسحها ضوئياً باستخدام الماسحة الضوئية.
Device Information (معلومات الجهاز)	تعرض معلومات حول اسم شبكة الماسحة الضوئية وعنوانها وطرارها. لتخصيص هذه الإدخالات، انقر فوق <b>Device Information</b> (معلومات الجهاز) في علامة التبويب <b>General</b> (عام).
Control Panel Snapshot (لقطة لوحة التحكم)	عرض صورة للشاشة الحالية على شاشة لوحة التحكم.
تراخيص المصادر المفتوحة	عرض ملخص بتراخيص برامج المصادر المفتوحة التي يمكن استخدامها مع الماسحة الضوئية.

## علامة التبويب General (عام)

### جدول ٢-٤ علامة التبويب General (عام) ضمن HP Embedded Web Server (ملقم الويب المضمن لـ HP)

القائمة	الوصف
مجموعات المهام السريعة	قم بتكوين المهام المتوفرة في الناحية Quick Sets (مجموعات المهام السريعة) على الشاشة الرئيسية على لوحة التحكم الخاصة بالماسحة الضوئية.
Alerts (تنبيهات)	قم بإعداد تنبيهات بريد إلكتروني لمختلف الأحداث التي تتعلق بالماسحة الضوئية والمستلزمات.
تطبيق إعدادات لوحة التحكم	لعرض خيارات تطبيق الإعدادات المتوفرة على لوحة تحكم الماسحة الضوئية.
AutoSend (إرسال تلقائي)	يمكنك تكوين الماسحة الضوئية لترسل رسائل بريد إلكتروني تلقائية حول تكوين الماسحة الضوئية والمستلزمات إلى عناوين بريد إلكتروني معيّنة.
Edit Other Links (تحرير ارتباطات أخرى)	إضافة ارتباط لموقع ويب آخر أو تخصيصه. يظهر هذا الارتباط في منطقة التذييل على كل صفحات خادم ويب المضمن لـ HP.
Device Information (معلومات الجهاز)	يمكنك تسمية الماسحة الضوئية وتعيين رقم أصل لها. أدخل اسم جهة الاتصال الأساسية التي سوف تتلقى معلومات متعلقة بالماسحة الضوئية.
Language (اللغة)	حدّد اللغة التي ترغب في أن يتم عرض معلومات ملقم ويب المضمن لـ HP فيها.
إعدادات التاريخ/الوقت	ضبط التاريخ والوقت أو يقوم بالمزامنة مع ملقم وقت الشبكة.
Energy Settings (إعدادات الطاقة)	قم بتعيين أو تحرير إعدادات السكون لساعات العمل وغير العمل وأحداث التنشيط والسكون والغطل الخاصة بالماسحة الضوئية. يمكنك تعيين أي تفاعلات مع الماسحة الضوئية تسبب تنشيطها من وضع السكون.
النسخ احتياطي والاستعادة	يمكنك إنشاء ملف نسخ احتياطي يحتوي على بيانات الماسحة الضوئية والمستخدم. يمكنك، إذا لزم الأمر، استخدام هذا الملف لاستعادة البيانات إلى الماسحة الضوئية.
إعادة تعيين إعدادات المصنع	يمكنك استعادة إعدادات الماسحة الضوئية إلى إعدادات المصنع الافتراضية.
Solution Installer (مثبت الحلول)	تثبيت حزم برامج من جهات ثالثة توسع وظائف الماسحة الضوئية أو تعدّلها.
Firmware Upgrade (ترقية البرنامج الثابت)	يمكنك تنزيل ملفات ترقية البرنامج الثابت الخاص بالماسحة الضوئية وتثبيتها.
الكوتا والخدمات الإحصائية	توفير معلومات الاتصال عن خدمات الإحصاءات للجهات الأخرى.

## علامة تبويب Scan/Digital Send (مسح ضوئي/إرسال رقمي)

### جدول ٣-٤ علامة التبويب Scan/Digital Send (مسح ضوئي/إرسال رقمي) ضمن HP Embedded Web Server (ملقم الويب المضمن لـ HP)

القائمة	الوصف
إعداد البريد الإلكتروني	قم بتكوين الإعدادات الافتراضية للبريد الإلكتروني الخاصة بالإرسال الرقمي، بما في ذلك ما يلي: <ul style="list-style-type: none"> <li>• خيارات المهام الافتراضية</li> <li>• مجموعات المهام السريعة</li> </ul>
مسح ضوئي إلى مجلد الشبكة	تكوين الإعدادات الافتراضية لمجلد الشبكة الخاص بالإرسال الرقمي، بما في ذلك ما يلي: <ul style="list-style-type: none"> <li>• خيارات المهام الافتراضية</li> <li>• مجموعات المهام السريعة</li> </ul>

جدول ٣-٤ علامة التبويب Scan/Digital Send (مسح ضوئي/إرسال رقمي) ضمن HP Embedded Web Server (ملقم الويب المضمن لـ HP) (يُتبع)

القائمة	الوصف
مسح ضوئي إلى SharePoint®	<p>قم بتكوين إعدادات Microsoft SharePoint® للإرسال الرقمي، بما في ذلك ما يلي:</p> <ul style="list-style-type: none"> <li>• إعدادات مهام مجموعة المهام السريعة التي يتم حفظها في مكتبة مستندات على موقع SharePoint®</li> <li>• الإعدادات الافتراضية للمهام التي يتم حفظها في مكتبة مستندات على موقع SharePoint®</li> </ul>
المسح الضوئي إلى محرك أقراص USB	<p>تكوين إعدادات USB للإرسال الرقمي، بما في ذلك ما يلي:</p> <ul style="list-style-type: none"> <li>• إعدادات مهام مجموعة المهام السريعة التي تم حفظها على محرك أقراص محمول USB</li> <li>• إعدادات الإعلام</li> <li>• الإعدادات الافتراضية للمسح الضوئي للمهام التي تم حفظها على محرك أقراص flash من نوعية USB</li> <li>• الإعدادات الافتراضية لملفات المهام التي يتم حفظها على محرك أقراص USB محمول</li> </ul>
جهات الاتصال	<p>قم بإدارة جهات الاتصال، بما في ذلك:</p> <ul style="list-style-type: none"> <li>• يمكنك إضافة عناوين بريد إلكتروني إلى الماسحة الضوئية كل واحد على حدة.</li> <li>• يمكنك استيراد قائمة كبيرة تتضمن عناوين البريد الإلكتروني التي يتكرر استخدامها إلى الماسحة الضوئية دفعة واحدة، عوضاً عن إضافة كل عنوان على حدة.</li> <li>• يمكنك تصدير جهات الاتصال من الماسحة الضوئية إلى ملف CSV. على الكمبيوتر لاستخدامه كنسخة احتياطية للبيانات، أو استيراد السجلات إلى ماسحة ضوئية أخرى من HP.</li> <li>• يمكنك تحرير عناوين البريد الإلكتروني التي تم حفظها بالفعل في الماسحة الضوئية.</li> </ul>
معالجات إعداد مجموعة المهام السريعة للبريد الإلكتروني وحفظ إلى مجلد الشبكة	<p>قم بتكوين الماسحة الضوئية لإرسال الصور الممسوحة ضوئياً كمرفقات بريد إلكتروني.</p> <p>قم بتكوين الماسحة الضوئية لحفظ الصور الممسوحة ضوئياً في مجموعات المهام السريعة في مجلد الشبكة. يوفر مجلد Quick Sets (الإعدادات السريعة) وصولاً سهلاً إلى الملفات المحفوظة على الشبكة.</p>
Digital Sending Software Setup (إعداد برنامج الإرسال الرقمي)	<p>تكوين الإعدادات ذات الصلة باستخدام برنامج الإرسال الرقمي الاختياري.</p>

## علامة التبويب Fax (فاكس)

جدول ٤-٤ علامة التبويب خادم الويب المضمن من HP - علامة التبويب Fax (فاكس)

القائمة	الوصف
إعداد إرسال الفاكس	<p>تكوين الإعدادات الخاصة بإرسال الفاكس، بما في ذلك ما يلي:</p> <ul style="list-style-type: none"> <li>• خيارات المهام الافتراضية</li> </ul>

## جدول ٤-٤ علامة التبويب خادم الويب المضمن من HP - علامة التبويب Fax (فاكس) (تتبع)

القائمة	الوصف
	<ul style="list-style-type: none"> <li>- إعدادات المهام الشائعة</li> <li>- إعداد فاكس LAN</li> <li>- إعداد فاكس الإنترنت</li> <li>• مجموعات المهام السريعة</li> </ul>
أرقام طلب الفاكس السريع	إدارة أرقام الطلب السريع

## علامة التبويب Troubleshooting (استكشاف الأخطاء وإصلاحها)

### جدول ٥-٤ علامة التبويب Troubleshooting (استكشاف الأخطاء وإصلاحها) ضمن HP Embedded Web Server (ملقم الويب المضمن لـ HP)

القائمة	الوصف
General Troubleshooting (استكشاف الأخطاء العامة وإصلاحها)	حدد من بين مجموعة من التقارير والاختبارات للمساعدة في حل المشاكل التي تواجهك مع الماسحة الضوئية. يمكنك تكوين الإعدادات للفاكس و OXPd والاسترداد التلقائي.
التعليمات عبر الإنترنت	انتقل إلى التعليمات عبر الإنترنت المستندة إلى السحابة من HP للمساعدة في استكشاف مشاكل الماسحة الضوئية وإصلاحها.
Firmware Upgrade (ترقية البرنامج الثابت)	يمكنك تنزيل ملفات ترقية البرنامج الثابت الخاص بالماسحة الضوئية وتثبيتها.
إعادة تعيين إعدادات المصنع	يمكنك إعادة تعيين إعدادات الماسحة الضوئية إلى إعدادات المصنع الافتراضية.

## علامة التبويب Security (الأمان)

### جدول ٦-٤ علامة التبويب Security (الأمان) ضمن HP Embedded Web Server (ملقم الويب المضمن لـ HP)

القائمة	الوصف
General Security (الأمان العام)	إعدادات الأمان العام بما في ذلك: <ul style="list-style-type: none"> <li>• قم بتكوين كلمة مرور مسؤول بحيث يمكنك تقييد الوصول إلى ميزات معينة في الماسحة الضوئية.</li> <li>• عين كلمة مرور P/L لمعالجة أوامر P/L.</li> <li>• عين أمان الوصول إلى نظام الملفات وإلى ترقية البرنامج الثابت.</li> <li>• تمكين منفذ USB المضيف أو تعطيله على لوحة التحكم أو منفذ توصيل USB على المهيب للمسح الضوئي وحفظ مستند إلى محرك أقراص USB محمول.</li> <li>• اعرض حالة كل إعدادات الأمان.</li> </ul>
نهج الحساب	قم بتمكين إعدادات حساب المسؤول.
Access Control (لوحة التحكم)	قم بتكوين الوصول إلى وظائف الماسحة الضوئية لأفراد أو مجموعات معينة وحدد الأسلوب الذي يستخدمه الأفراد لتسجيل الدخول إلى الماسحة الضوئية.
Protect Stored Data (حماية البيانات المخزنة)	قم بتكوين محرك الأقراص الثابتة الداخلي للماسحة الضوئية وإدارته. تتضمن هذه الماسحة الضوئية محرك أقراص ثابتة مشفرًا للحصول على أقصى مستوى من الأمان. قم بتكوين الإعدادات الخاصة بالمهام المخزنة على محرك الأقراص الثابتة للماسحة الضوئية.



## جدول ٦-٤ علامة التيبويب Security (الأمان) ضمن HP Embedded Web Server (ملقم الويب المضمن لـ HP) (يُتبع)

القائمة	الوصف
Certificate Management (إدارة الشهادات)	قم بتثبيت شهادات الأمان وإدارتها للوصول إلى الماسحة الضوئية والشبكة.
Web Service Security (أمان خدمة الويب)	اسمح بالوصول إلى موارد هذه الماسحة الضوئية بواسطة صفحات الويب من نطاقات مختلفة. في حال عدم إضافة أي مواقع إلى القائمة، فهذا يعني أن كل المواقع موثوقة.
Self Test (الاختبار الذاتي)	تأكد من تشغيل وظائف الأمان وفقاً لمعلومات النظام المتوقعة.

## علامة التيبويب HP Web Services (خدمات الويب من HP)

### جدول ٧-٤ علامة التيبويب خدمات الويب من HP لخدوم ويب المضمن لـ HP

القائمة	الوصف
Web Proxy (وكيل الويب)	قم بتكوين خادم وكيل إذا كانت هناك مشاكل في تمكين خدمات الويب من HP أو في توصيل الجهاز بالإنترنت.

## علامة التيبويب Networking (الشبكة)

استخدم علامة التيبويب Networking (الاتصال بالشبكة) لتكوين إعدادات الشبكة الخاصة بالماسحة الضوئية وتأمينها عند اتصالها بشبكة تستند إلى بروتوكول الإنترنت. لا يتم عرض علامة التيبويب هذه إذا كانت الماسحة الضوئية متصلة بأنواع أخرى من الشبكات.

### جدول ٨-٤ علامة التيبويب Networking (الشبكة) ضمن HP Embedded Web Server (ملقم الويب المضمن لـ HP)

القائمة	الوصف
Configuration (التهيئة)	
TCP/IP Setting (إعداد TCP/IP)	قم بتكوين إعدادات TCP/IP لشبكات IPv4 و IPv6.
Network Settings (إعدادات الشبكة)	قم بتكوين إعدادات IPX/SPX و AppleTalk و DLC/LLC و SNMP.
إعدادات أخرى	تتضمن ترقية البرنامج الثابت وقوائم انتظار LPD وإعدادات USB ومعلومات الدعم ومعدل التحديث.
AirPrint	قم بتمكين أو إعداد أو تعطيل الطباعة عبر الشبكة من المنتجات المعتمدة من Apple.
Select Language (تحديد اللغة)	غير اللغة التي يعرضها HP Embedded Web Server (ملقم الويب المضمن لـ HP). تعرض هذه الصفحة ما إذا كانت صفحات الويب تعتمد عدة لغات. اختياريًا، حدد اللغات المعتمدة من خلال إعدادات تفضيلات اللغة في المستعرض.
تحديد موقع	اختر موقعًا يتم فيه استخدام خادم الويب المضمن من HP والمنتج.
Google Cloud	باستخدام Google Cloud، يمكنك استخدام كمبيوتر أو جهاز محمول لطباعة المستندات أو الصور مباشرة إلى طابعتك المتصلة بالويب.
Setup (الإعداد)	انقر فوق <b>Print Claim Sheet</b> (ورقة بيانات الطباعة) لإرسال إشارات الطباعة ورقم الطراز إلى Google. ستتم طباعة إرشادات التسجيل من Google. تأكد من اتصال المنتج بشبكة مع إمكانية الاتصال بالإنترنت.
Web Proxy (وكيل الويب)	قم بتكوين خادم وكيل إذا كانت هناك مشاكل في تمكين خدمات الويب من HP أو في توصيل الجهاز بالإنترنت. إذا كنت غير متأكد من إعدادات الوكيل، فاعثر على منطقة تكوين الوكيل في أدوات مستعرض الويب لديك أو تفضيلاته.
Security (الأمان)	تسمح لك بتكوين خيارات الأمان العام، والتحكم في الوصول، وحماية البيانات المخزنة بالإضافة إلى إدارة الشهادات.

## جدول ٨-٤ علامة التبويب Networking (الشبكة) ضمن HP Embedded Web Server (ملقم الويب المضمن لـ HP) (تتبع)

القائمة	الوصف
إعدادات	<p>اعرض إعدادات الأمان الحالية وقم باستعادتها إلى قيم المصنع الافتراضية.</p> <p>قم بتكوين إعدادات الأمان باستخدام Security Configuration Wizard (معالج تكوين الأمان).</p> <p><b>ملاحظة:</b> لا تستخدم Security Configuration Wizard (معالج تكوين الأمان) لتكوين إعدادات الأمان باستخدام تطبيقات إدارة الشبكة مثل HP Web Jetadmin.</p>
Authorization (التحويل)	<p>يمكنك التحكم في إدارة التكوين واستخدام هذه المساحة الضوئية بما في ذلك:</p> <ul style="list-style-type: none"> <li>• قم بإعداد كلمة مرور المسؤول أو غيرها للتحكم بالوصول إلى معلومات التكوين.</li> <li>• قم بطلب الشهادات الرقمية وتثبيتها وإدارتها على ملقم الطباعة HP Jetdirect.</li> <li>• الحد من وصول المضيف إلى هذا المساحة الضوئية من خلال قائمة التحكم في الوصول (ACL).</li> </ul>
تأمين الاتصال	<p>قم بتكوين إعدادات الأمان.</p>
الإدارة. البروتوكولات	<p>قم بتكوين بروتوكولات الأمان لهذه المساحة الضوئية وإدارتها، بما في ذلك:</p> <ul style="list-style-type: none"> <li>• قم بإعداد مستوى إدارة الأمان لـ HP Embedded Web Server (ملقم الويب المضمن لـ HP) وتحكم بنسبة استخدام الشبكة عبر HTTP و HTTPS.</li> <li>• قم بتكوين عملية SNMP (البروتوكول البسيط لإدارة الشبكة). قم بتمكين عوامل SNMP v1/v2c أو v3 أو تعطيلها على الخادم.</li> </ul>
802.1X Authentication (مصادقة 802.1X)	<p>قم بتكوين إعدادات مصادقة 802.1X على ملقم الطباعة Jetdirect كما هو مطلوب لمصادقة العميل على الشبكة، وقم بإعادة إعدادات مصادقة 802.1X إلى قيم المصنع الافتراضية.</p> <p><b>تنبيه:</b> عند تغيير إعدادات مصادقة 802.1X، قد تفقد المساحة الضوئية اتصالها. لإعادة الاتصال، قد يكون من الضروري إعادة ضبط إعداد الخادم إلى حالة المصنع الافتراضية وإعادة تثبيت المساحة الضوئية.</p>
IPsec/Firewall	<p>قم بعرض سياسة Firewall أو IPsec/Firewall أو تكوينها (لطرزات HP Jetdirect محددة فقط).</p>
Announcement Agent (عامل الإعلان)	<p>قم بتمكين HP Device Announcement Agent (عامل الإعلان لجهاز HP) أو تعطيله، وقم بإعداد ملقم التكوين وبتكوين المصادقة المتبادلة باستخدام الشهادات.</p>
Diagnostics (التشخيص)	
Network Statistics (إحصائيات الشبكة)	<p>قم بعرض إحصائيات الشبكة المجموعة والمخزنة على ملقم الطباعة HP Jetdirect.</p>
Protocol Info (معلومات البروتوكول)	<p>قم بعرض قائمة لإعدادات تكوين الشبكة على ملقم الطباعة HP Jetdirect لكل بروتوكول.</p>
Configuration Page (صفحة التكوين)	<p>قم بعرض صفحة تكوين HP Jetdirect التي تضم معلومات حول الحالة والتكوين.</p>

## تكوين إعدادات شبكة IP

- إخلاء المسؤولية عند مشاركة الماسحة الضوئية
- عرض إعدادات شبكة الاتصال أو تغييرها
- إعادة تسمية الماسحة الضوئية على شبكة
- تكوين معلمات IPv4 TCP/IP يدوياً من لوحة التحكم
- تكوين معلمات IPv6 TCP/IP يدوياً من لوحة التحكم
- سرعة الارتباط وإعدادات الطباعة المزدوجة



### إخلاء المسؤولية عند مشاركة الماسحة الضوئية

لا تدعم HP شبكة نظير إلى نظير، حيث تعتبر هذه الميزة إحدى مهام أنظمة تشغيل Microsoft وليست من مهام برامج الماسحة الضوئية من HP. انتقل إلى موقع Microsoft على العنوان [www.microsoft.com](http://www.microsoft.com).

### عرض إعدادات شبكة الاتصال أو تغييرها


يمكنك استخدام ملقم ويب المضمن لـ HP لعرض إعدادات تكوين IP أو تغييرها.

١. افتح خادم ويب المضمن لـ HP (EWS):

أ. من الشاشة Home (الرئيسية) بلوحة التحكم الخاصة بالماسحة الضوئية، المس الرمز Information (معلومات) ، ثم حدد الرمز Network (الشبكة)  لعرض عنوان IP أو اسم المضيف.

ب. افتح مستعرض ويب، واكتب عنوان IP أو اسم المضيف في سطر العنوان تمامًا كما يظهر على لوحة التحكم الخاصة بالمنتج. اضغط على مفتاح Enter على لوحة مفاتيح الكمبيوتر. حيث تُفتح EWS.

 <https://10.10.XX.XXX/>


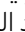
 **ملاحظة:** إذا عرض مستعرض الويب رسالة تشير إلى أن الوصول إلى موقع الويب قد لا يكون آمنًا، فحدد الخيار للمتابعة إلى موقع الويب. فلن يؤدي الوصول إلى موقع الويب هذا الكمبيوتر.

٢. انقر فوق علامة التبويب Networking (الاتصال بالشبكة)، ثم انقر فوق TCP/IP (v4) للحصول على معلومات الشبكة. ويمكنك تغيير الإعدادات حسب الحاجة.


### إعادة تسمية الماسحة الضوئية على شبكة


لإعادة تسمية الماسحة الضوئية على شبكة ما بحيث يتم التعرف على الطباعة بشكل فريد، استخدم خادم ويب المضمن لـ HP.

١. افتح خادم ويب المضمن لـ HP (EWS):

أ. من الشاشة Home (الرئيسية) بلوحة التحكم الخاصة بالماسحة الضوئية، المس الرمز Information (معلومات) ، ثم حدد الرمز Network (الشبكة)  لعرض عنوان IP أو اسم المضيف.


ب. افتح مستعرض ويب، واكتب عنوان IP أو اسم المضيف في سطر العنوان تمامًا كما يظهر على لوحة التحكم الخاصة بالمنتج. اضغط على مفتاح **Enter** على لوحة مفاتيح الكمبيوتر. حيث تُفتح EWS.

 <https://10.10.XX.XXX/>

 **ملاحظة:** إذا عرض مستعرض الويب رسالة تشير إلى أن الوصول إلى موقع الويب قد لا يكون آمنًا، فحدد الخيار للمتابعة إلى موقع الويب. فلن يؤدي الوصول إلى موقع الويب هذا الكمبيوتر.

٢. افتح علامة التبويب **General** (عام).

٣. على صفحة **Device Information** (معلومات الجهاز)، يكون اسم المنتج الافتراضي في الحقل **Device Name** (اسم الجهاز). يمكنك تغيير هذا الاسم للتعرف على المنتج بشكل فريد.

 **ملاحظة:** إن تعبئة الحقول الأخرى على هذه الصفحة اختياري.

٤. انقر فوق **تطبيق** لحفظ التغييرات.

## تكوين معلمات IPv4 TCP/IP يدويًا من لوحة التحكم

استخدم قوائم الإعدادات في لوحة التحكم لتعيين عنوان IPv4 وقناع شبكة فرعية وعبارة افتراضية يدويًا.

١. من الشاشة Home (الرئيسية) على لوحة التحكم الخاصة بالمنتج، حدد **Settings** (الإعدادات).

٢. افتح القوائم التالية:

• شبكة الاتصال

• Ethernet

• TCP/IP

• **IPv4 Settings** (إعدادات IPv4)

• **Config Method** (طريقة التكوين)

٣. حدد خيار **يدوي** ثم حدد **موافق**.

٤. افتح القائمة **Manual Settings** (الإعدادات اليدوية).

٥. حدد خيار **عنوان IP** أو **قناع الشبكة الفرعية** أو **العبارة الافتراضية**.

٦. حدد الحقل الأول لفتح لوحة المفاتيح. أدخل الأرقام الصحيحة للحقل، ثم حدد **موافق**.

كرر العملية ليتم تكوين كل حقل.

## تكوين معلمات IPv6 TCP/IP يدويًا من لوحة التحكم

استخدم قوائم الإعدادات في لوحة التحكم لتعيين عنوان IPv6 يدويًا.

١. من الشاشة Home (الرئيسية) على لوحة التحكم الخاصة بالمنتج، حدد **Settings** (الإعدادات).

٢. لتمكين التكوين اليدوي، افتح القوائم التالية:

• شبكة الاتصال

• Ethernet

• TCP/IP

• IPv6 Settings (إعدادات IPv6)

٣. حدد تمكين ثم حدد تشغيل، وبعدها حدد موافق.

٤. لتكوين العنوان، افتح قائمة **Manual Settings** (الإعدادات اليدوية)، ثم حدد **Address** (العنوان).

٥. استخدم لوحة المفاتيح لإدخال العنوان، ثم حدد موافق.

## سرعة الارتباط وإعدادات الطباعة المزدوجة

**ملاحظة:** تنطبق هذه المعلومات فقط على شبكات Ethernet. وهي لا تنطبق على الشبكات اللاسلكية.

يجب أن يتطابق كل من سرعة الارتباط ووضع الاتصال ل خادم المسح الضوئي مع محور الشبكة. بالنسبة إلى معظم الحالات، اترك المنتج في الوضع التلقائي. قد تؤدي التغييرات غير الصحيحة في إعدادات سرعة الارتباط والطباعة على الوجهين إلى منع المنتج من الاتصال بأجهزة الشبكة الأخرى. لإدخال تغييرات، استخدم لوحة التحكم في المنتج.

**ملاحظة:** يجب أن يتطابق إعداد المنتج مع إعداد الجهاز الموجود على الشبكة (محور شبكة، مفتاح، عبارة، موجّه أو كمبيوتر).

**ملاحظة:** إن إجراء تغييرات لهذه الإعدادات يؤدي إلى إيقاف تشغيل المنتج ثم إعادة تشغيله. قم بإجراء التغييرات عندما يكون المنتج خاملاً فقط.

١. من الشاشة الرئيسية على لوحة التحكم الخاصة بالمنتج، اسحب حتى يتم عرض القائمة **Settings** (الإعدادات).  
المس رمز **الإعدادات** لفتح القائمة.

٢. افتح القوائم التالية:

• شبكة الاتصال

• Ethernet

• Link Speed (سرعة الارتباط)

٣. حدد أحد الخيارات التالية:

• **تلقائي:** يقوم خادم المسح الضوئي تلقائياً بتكوين ذاتي لأعلى سرعة ارتباط ووضع اتصال مسموح به على الشبكة.

• **10T Half** (10T نصفية): ١٠ ميغابت في الثانية، تشغيل نصف مزدوج

• **10T Full** (10T كامل): ١٠ ميغابت في الثانية، تشغيل كامل الازدواج.

• **10T Auto** (10T تلقائي): ١٠ ميغابت في الثانية، تشغيل تلقائي الازدواج

• **100TX Half** (100TX نصفية): ١٠٠ ميغابت في الثانية، تشغيل نصف مزدوج.

• **100TX Full** (100TX كامل): ١٠٠ ميغابت في الثانية، تشغيل كامل الازدواج.

• **100TX Auto** (100TX تلقائي): ١٠٠ ميغابت في الثانية، تشغيل تلقائي الازدواج

• **1000T Full** (1000T كامل): ١٠٠٠ ميغابت في الثانية، تشغيل كامل الازدواج.

٤. حدد **OK**.

# مميزات أمان الماسحة الضوئية

## مقدمة

يتضمن المنتج مميزات أمان متعددة لتقييد إمكانية الوصول إلى إعدادات التكوين ولحماية البيانات ولمنع الوصول إلى مكونات الأجهزة القيمة.

- [بيانات الأمان](#)
- [IP Security \(أمان IP\)](#)
- [تعين كلمة مرور مسؤول](#)
- [دعم التشفير: أقراص ثابتة آمنة عالية الأداء من HP](#)
- [إقفال المنسق](#)

## بيانات الأمان

يعتمد المنتج معايير الأمان والبروتوكولات الموصى بها التي تساعدك على المحافظة على أمان المنتج، وحماية المعلومات الهامة الموجودة على الشبكة، وتبسيط الطريقة التي تقوم من خلالها بمراقبة المنتج وصيانتها.

## IP Security (أمان IP)



IP Security (IPsec) عبارة عن مجموعة من البروتوكولات التي تتحكم بحركة المرور في الشبكة إلى المنتج ومنه استناداً إلى IP. ويوفر IPsec مصادقة من مضيف إلى مضيف، وتكامل البيانات، وتشفير اتصالات الشبكة.

بخصوص المنتجات المتصلة بالشبكة، قم بتكوين IPsec باستخدام علامة التبويب **Networking** (الاتصال بالشبكة) عن طريق خادم الويب المضمن من HP.


## تعين كلمة مرور مسؤول


عُيّن كلمة مرور المسؤول للوصول إلى المنتج وخادم ويب المضمن من HP لمنع المستخدمين غير المخوّلين من تغيير إعدادات المنتج.

١. افتح خادم ويب المضمن لـ HP (EWS):

أ. من الشاشة Home (الرئيسية) بلوحة التحكم الخاصة بالمنتج، المس الرمز Information (معلومات)  ثم حدد الرمز Network (الشبكة)  لعرض عنوان IP أو اسم المضيف.

ب. افتح مستعرض ويب، واكتب عنوان IP أو اسم المضيف في سطر العنوان تمامًا كما يظهر على لوحة التحكم الخاصة بالمنتج. اضغط على مفتاح **Enter** على لوحة مفاتيح الكمبيوتر. حيث تُفتح EWS.

 <https://10.10.XX.XXX/>

 **ملاحظة:** إذا عرض مستعرض الويب رسالة تشير إلى أن الوصول إلى موقع الويب قد لا يكون آمنًا، فحدد الخيار للمتابعة إلى موقع الويب. فلن يؤدي الوصول إلى موقع الويب هذا الكمبيوتر.

٢. انقر فوق علامة تبويب **Security** (الأمان).

٣. افتح قائمة **General Security** (الأمان العام).

٤. في الناحية المسمّاة **Set the Local Administrator Password** (تعين كلمة مرور المسؤول المحلي)، أدخل الاسم المرتبط بكلمة المرور في حقل **Username** (اسم المستخدم).

٥. أدخل كلمة المرور في حقل **New Password** (كلمة المرور الجديدة)، وأعد إدخالها في حقل **Verify Password** (تأكيد كلمة المرور).

**ملاحظة:** لتغيير كلمة مرور موجودة بالفعل، أدخل أولاً كلمة المرور الحالية في حقل Old Password (كلمة المرور القديمة).

6. انقر فوق Apply (تطبيق).

**ملاحظة:** دوّن كلمة المرور واحتفظ بها في مكان آمن. لا يمكن استرداد كلمة مرور المسؤول. إذا تم فقدان كلمة مرور المسؤول أو نسيانها، فاتصل بدعم HP عبر الموقع [support.hp.com](http://support.hp.com) للحصول على المساعدة المطلوبة بهدف إعادة تعيين المنتج بالكامل.

يمكن تأمين بعض ميزات المنتج الموجودة على لوحة التحكم بحيث لا يتمكن الأشخاص غير المصرح لهم باستخدام تلك الميزات. عندما يتم تأمين واحدة من الميزات، يطالبك المنتج بتسجيل الدخول قبل استخدام هذه الميزة. يمكنك أيضًا تسجيل الدخول من دون انتظار مطالبة عن طريق تحديد Sign In (تسجيل الدخول) الموجود على لوحة التحكم الخاصة بالمنتج.

عادةً، تكون بيانات اعتماد تسجيل الدخول إلى المنتج مماثلة لبيانات اعتماد تسجيل الدخول إلى الشبكة. قم باستشارة مسؤول الشبكة الخاصة بهذا المنتج إذا كان لديك أسئلة حول بيانات الاعتماد التي سوف تستخدمها.

1. من الشاشة الرئيسية على لوحة التحكم الخاصة بالمنتج، حدد Sign In (تسجيل الدخول).

2. اتبع المطالبات لإدخال بيانات الاعتماد.

**ملاحظة:** للحفاظ على أمان المنتج، حدد Sign Out (تسجيل الخروج) عند انتهائك من استخدام المنتج.

## دعم التشفير: أقراص ثابتة آمنة عالية الأداء من HP

يوفر القرص الثابت تشفيراً يستند إلى الجهاز، بحيث يمكنك تخزين البيانات الدقيقة بشكل آمن من دون التأثير على أداء المنتج. يستخدم هذا القرص الثابت الإصدار الحديث من مقياس التشفير المتقدم (AES) ويتمتع بميزات متعددة لحفظ الوقت وبوظائف غنية.

استخدم القائمة Security (أمان) في خادم ويب المضمن من HP لتكوين القرص.

## إقفال المنسق

تضم وحدة التوصيل فتحة يمكنك استخدامها لتوصيل كبل أمان. يمنع إقفال وحدة التوصيل الآخرين من إزالة المكونات القيّمة منها.

# إعدادات حفظ الطاقة

## مقدمة

- [تعين مؤقت السكون وتكوين الماسحة الضوئية لاستخدام 2 واط من الطاقة أو أقل](#)
- [تعين جدول السكون](#)

قم بتكوين إعدادات السكون لتخفيض استهلاك الطاقة عندما يكون المنتج في وضع الخمول.

## تعين مؤقت السكون وتكوين الماسحة الضوئية لاستخدام 2 واط من الطاقة أو أقل

تؤثر إعدادات السكون على كمية الطاقة التي يستخدمها المنتج، ووقت الانتباه/السكون، والسرعة التي يدخل فيها المنتج وضع السكون، والسرعة التي يتبّه فيها المنتج من وضع السكون.

لتكوين المنتج لاستخدام 2 واط من الطاقة أو أقل في وضع السكون، أدخل الأوقات لكل من إعدادي [Sleep after Inactivity](#) (سكون بعد عدم النشاط) و [Auto Off after sleep](#) (إيقاف تشغيل تلقائي بعد السكون).

1. من الشاشة Home (الرئيسية) على لوحة التحكم الخاصة بالمنتج، حدد [Settings](#) (الإعدادات).

2. افتح القوائم التالية:


• عام

• [Energy Settings](#) (إعدادات الطاقة)

• [إعدادات السكون](#)

3. حدد [Sleep after Inactivity](#) (سكون بعد عدم النشاط) لتحديد عدد دقائق عدم نشاط المنتج قبل أن يدخل في وضع السكون. أدخل الفترة الزمنية الملائمة.

4. حدد [Auto Off after sleep](#) (إيقاف تشغيل تلقائي بعد السكون) لإدخال المنتج في وضع حفظ طاقة أعمق بعد فترة من السكون. أدخل الفترة الزمنية الملائمة.

 **ملاحظة:** بشكل افتراضي، سيتم تنشيط المنتج من إيقاف التشغيل التلقائي كاستجابة لأي نشاط غير USB أو Wi-Fi. للوصول إلى إعدادات طاقة أكبر، يمكنك تعيينها لتتنبه فقط عند الضغط على زر الطاقة عن طريق تحديد إيقاف التشغيل (انتباه عند الضغط على زر الطاقة فقط).

5. حدد تم لحفظ الإعدادات.

## تعين جدول السكون

استخدم ميزة [Sleep Schedule](#) (جدول السكون) لتكوين الماسحة الضوئية بحيث تنشط أو تنتقل إلى وضع السكون تلقائيًا في أوقات محددة من أيام محددة من الأسبوع.

1. من الشاشة Home (الرئيسية) على لوحة التحكم الخاصة بالمنتج، حدد [Settings](#) (الإعدادات).

2. افتح القوائم التالية:

• عام

• [إعدادات الطاقة](#)

• [جدول السكون](#)

3. حدد الخيار [New Event](#) (حدث جديد)، ثم حدد نوع الحدث المراد جدولته: [حدث التنشيط](#) أو [حدث السكون](#).

4. لحدث تنشيط أو سكون، قم بتكوين الوقت وأيام الأسبوع للحدث. اضغط على الزر [حفظ](#) لحفظ الإعداد.



## HP Web Jetadmin

HP Web Jetadmin عبارة عن أداة حائزة على جوائز ورائدة في المجال تساعد في الإدارة الفعالة لمجموعة واسعة من منتجات HP المتصلة بالشبكة، بما في ذلك الطابعات والطابعات متعددة الوظائف وأجهزة الإرسال الرقمي. يسمح لك هذا الزر الوحيد بتثبيت ومراقبة وصيانة واستكشاف الأخطاء وإصلاحها وتأمين بيئة الطباعة والتصوير عن بعد — وتزيد في النهاية من إنتاجية العمل عن طريق مساعدتك في توفير الوقت والتحكم في التكاليف وحماية استثمارك.

يتم توفير ترقيات HP Web Jetadmin بشكل دوري لتقديم الدعم لميزات محددة في المنتج. انتقل إلى [www.hp.com/go/webjetadmin](http://www.hp.com/go/webjetadmin) للحصول على مزيد من المعلومات.

## برنامج HP Digital Sending Software (HP DSS)

يمكنك تثبيت برنامج HP Digital Sending Software الاختياري. يعمل هذا البرنامج كخدمة على خادم بالشبكة ويسمح لعدة منتجات بإرسال المهام عبر الخادم. ولا يُعد ضرورياً تثبيت أي برامج أو برامج تشغيل على أجهزة الكمبيوتر الخاصة بالمستخدمين.

## ترقية البرنامج الثابت

1. من الشاشة Home (الرئيسية) على لوحة التحكم، حدد الخيار [Reports](#) (تقارير)، ثم حدد الخيار [Configuration/ Status Pages](#) (صفحات التكوين/الحالة).
2. حدد الخيار [Configuration Page](#) (صفحة التكوين)، ثم حدد [View](#) (عرض). يسرد التقرير رقم المراجعة الحالي للبرنامج الثابت.
3. راجع [www.hp.com/support](http://www.hp.com/support)، وابحث عن المنتج، ثم ابحث عن ارتباط خاص بالتنزيلات لمعرفة إذا كان هناك إصدار أحدث من البرنامج الثابت.
4. انسخ ملف البرنامج الثابت الجديد إلى جهاز تخزين USB، وقم بتوصيل جهاز USB في منفذ USB الموجود بجانب لوحة التحكم.

**⚠ تنبيه:** تأكد من ترك جهاز تخزين USB موصولاً بموصل USB حتى يتم تثبيت كافة الترقية، أو إعادة تشغيل المنتج، وعرض الشاشة Home (الرئيسية) على لوحة التحكم.

5. من الشاشة Home (الرئيسية)، حدد [Support Tools](#) (أدوات الدعم)، وحدد [Maintenance](#) (الصيانة)، ثم حدد الخيار [USB Firmware Upgrade](#) (ترقية البرنامج الثابت عن طريق USB).
  6. حدد [Firmware Upgrade Bundle](#) (حزمة ترقية البرنامج الثابت)، ثم حدد [Install](#) (تثبيت).
- قد تستغرق عملية الترقية بضع دقائق. قد يستغرق بدء تشغيل المنتج بعد ترقية البرنامج الثابت ما يصل إلى 20 دقيقة.
7. إذا لزم الأمر، كرر الخطوات السابقتين لتثبيت ترقية ثانية.

**ملاحظة:** يمكنك أيضاً ترقية البرنامج الثابت باستخدام خادم الويب المُضمّن من HP (EWS). شغّل خادم الويب المُضمّن، وحدد علامة التبويب [General](#) (عام)، وحدد [Firmware Upgrade](#) (ترقية البرنامج الثابت)، وانقر في جزء التنقل الأيمن، ثم اتبع التعليمات التي تظهر على الشاشة لتحميل تحديث البرنامج الثابت مباشرة إلى المنتج.

## ٥ حل المشاكل

يحتوي هذا القسم على حلول للمشكلات الشائعة في الماسحة الضوئية.

للحصول على معلومات إضافية حول استكشاف الأخطاء وإصلاحها، راجع تعليمات برنامج المسح الضوئي من HP الذي تستخدمه.

## معلومات إضافية لاستكشاف الأخطاء وإصلاحها

تتوفر أرقام هاتف البلد/المنطقة على النشرة الإعلانية الموجودة في العلبة مع المنتج أو على الموقع [www.hp.com/support](http://www.hp.com/support).

الحصول على الدعم بواسطة الهاتف لدولتك/منطقتك

جهاز اسم المنتج والرقم التسلسلي وتاريخ الشراء ووصف المشكلة.

[www.hp.com/](http://www.hp.com/) أو [www.hp.com/go/DSFlow8500fn2support/sjflowN9120fn2](http://www.hp.com/go/DSFlow8500fn2support/sjflowN9120fn2)

الحصول على دعم إنترنت على مدار الساعة وتنزيل أدوات برامج مساعدة وبرامج تشغيل ومعلومات إلكترونية

[www.hp.com/support/](http://www.hp.com/support/)

اطلب اتفاقيات خدمات HP إضافية أو اتفاقيات صيانة

# استعادة الإعدادات الافتراضية للشركة المصنّعة

## مقدمة

استخدم أحد الأساليب التالية لاستعادة الماسحة الضوئية إلى الإعدادات الأصلية للشركة المصنّعة.

**ملاحظة:** تؤدي استعادة إعدادات الشركة المصنّعة إلى تعيين معظم إعدادات الماسحة الضوئية إلى الإعدادات الافتراضية للشركة المصنّعة. لكن بعض الإعدادات لا تتغير، مثل اللغة، والتاريخ، والوقت، وبعض إعدادات تكوين الشبكة.

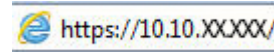
## الأسلوب الأول: استعادة إعدادات الشركة المصنّعة من لوحة التحكم الخاصة بالماسحة الضوئية

1. من الشاشة الرئيسية على لوحة التحكم الخاصة بالماسحة الضوئية، مرر حتى يتم عرض قائمة **Settings** (الإعدادات). حدد رمز **الإعدادات** لفتح القائمة.
2. افتح القوائم التالية:
  - عام
  - إعادة تعيين إعدادات المصنع
3. حدد **إعادة تعيين**.
- تنصحك رسالة تحقق بأن إكمال وظيفة إعادة التعيين قد يؤدي إلى فقدان البيانات.
4. حدد **Reset** (إعادة تعيين) لإكمال العملية.

**ملاحظة:** تتم إعادة تشغيل الماسحة الضوئية تلقائيًا بعد اكتمال عملية إعادة التعيين.

## الأسلوب الثاني: استعادة إعدادات المصنع من ملقم الويب المضمّن لـ HP (المنتجات المتصلة بالشبكة فقط)

1. افتح خادم ويب المضمّن لـ HP (EWS):
  - أ. من الشاشة Home (الرئيسية) بلوحة التحكم الخاصة بالماسحة الضوئية، المس الرمز **Information** (معلومات) **i**، ثم حدد الرمز **Network** (الشبكة) لعرض عنوان IP أو اسم المضيف.
  - ب. افتح مستعرض ويب، واكتب عنوان IP أو اسم المضيف في سطر العنوان تمامًا كما يظهر على لوحة التحكم الخاصة بالماسحة الضوئية. اضغط على مفتاح **Enter** على لوحة مفاتيح الكمبيوتر. حيث تُفتح EWS.



**ملاحظة:** إذا عرض مستعرض الويب رسالة تشير إلى أن الوصول إلى موقع الويب قد لا يكون آمنًا، فحدد الخيار للمتابعة إلى موقع الويب. فلن يؤدي الوصول إلى موقع الويب هذا الكمبيوتر.

2. افتح علامة التبويب **General** (عام).
3. على الجانب الأيسر من الشاشة، انقر فوق **إعادة تعيين إعدادات الشركة المصنّعة**.
4. انقر فوق الخيار **Reset** (إعادة تعيين).

**ملاحظة:** تتم إعادة تشغيل الماسحة الضوئية تلقائيًا بعد اكتمال عملية إعادة التعيين.

# مشاكل تثبيت الماسحة الضوئية

- [التحقق من الكبلات](#)
- [إلغاء تثبيت الأدوات وبرامج التشغيل الخاصة بجهاز HP ScanJet ثم إعادة تثبيتها \(Windows\)](#)

## التحقق من الكبلات

نوع الكبل	الإجراء
كبل الطاقة	<p>يتم توصيل كابل الطاقة بين الماسحة الضوئية ومأخذ طاقة.</p> <ul style="list-style-type: none"><li>• تأكد من توصيل كبل الطاقة بإحكام بين الماسحة الضوئية ومأخذ التيار الكهربائي المزود بالطاقة أو جهاز واطٍ من الارتفاع المفاجئ للفلوتية.</li><li>• إذا كان كابل الطاقة متصلًا بجهاز واطٍ من الارتفاع المفاجئ للفلوتية، فتأكد من أن هذا الجهاز متصل بالمأخذ ومن أنه قيد التشغيل.</li><li>• اضغط على زر الطاقة لإيقاف تشغيل الماسحة الضوئية ثم أوقف تشغيل جهاز الكمبيوتر. بعد مرور 30 ثانية، شغل الماسحة الضوئية ثم شغل الكمبيوتر، بهذا الترتيب.</li></ul>
كبل USB	<p>يتم توصيل كبل USB بين الماسحة الضوئية وجهاز الكمبيوتر.</p> <ul style="list-style-type: none"><li>• استخدم الكبل المرفق مع الماسحة الضوئية. من الممكن أن تجد كوابل USB أخرى غير متوافقة مع الماسحة الضوئية.</li><li>• تأكد من أن كبل USB موصل بإحكام بين الماسحة الضوئية وجهاز الكمبيوتر.</li><li>• إذا كان كابل USB موصولاً بمنفذ USB على الجانب الأمامي للكمبيوتر، فانقله إلى منفذ USB على الجانب الخلفي للكمبيوتر.</li></ul> <p>للحصول على مزيد من المعلومات حول استكشاف أخطاء USB وإصلاحها، راجع <a href="http://www.hp.com/go/DSFlow8500fn2">www.hp.com/go/DSFlow8500fn2</a> أو <a href="http://www.hp.com/support/sjflowN9120fn2">www.hp.com/support/sjflowN9120fn2</a>، مع تحديد الدولة/المنطقة الخاصة بك، ثم استخدم أداة البحث للوصول إلى المواضيع المتعلقة باستكشاف أخطاء USB وإصلاحها.</p>
كبل Ethernet	<p>يتم توصيل كبل USB بين الماسحة الضوئية ومنفذ الشبكة.</p> <p>تأكد من أن كبل USB موصل بإحكام بين الماسحة الضوئية ومنفذ الشبكة.</p> <p>تأكد من أن ضوء LED البرتقالي على منفذ الشبكة للماسحة الضوئية يومض. يؤكد ذلك وجود اتصال ضمن الشبكة المحلية والجهاز.</p> <p>للحصول على مزيد من المعلومات حول استكشاف أخطاء Ethernet وإصلاحها، يرجى زيارة الصفحة <a href="http://www.hp.com/support">www.hp.com/support</a>، وتحديد الدولة/المنطقة الخاصة بك، ثم استخدم أداة البحث للعثور على المواضيع المتعلقة باستكشاف أخطاء Ethernet وإصلاحها.</p>

## إلغاء تثبيت الأدوات وبرامج التشغيل الخاصة بجهاز HP ScanJet ثم إعادة تثبيتها (Windows)

إذا لم يؤد التحقق من توصيلات كبلات الماسحة الضوئية إلى حل المشكلة، فقد تكون المشكلة بسبب إجراء عملية تثبيت غير كاملة. حاول إلغاء تثبيت الأدوات وبرامج التشغيل الخاصة بجهاز HP ScanJet ثم إعادة تثبيتها مرة أخرى.

1. اضغط على زر الطاقة لإيقاف تشغيل الماسحة الضوئية ثم افصل كبل USB وسلك الطاقة عن الماسحة الضوئية.
2. من الكمبيوتر، افتح "لوحة التحكم" واستخدم أداة **Add/Remove** (إضافة/إزالة) (في أنظمة التشغيل Windows 7 و Windows 8 و Windows 8.1 وأداة **Programs and Features** (البرامج والميزات) في Windows 10) لإلغاء تثبيت التطبيقات.
3. قم بإعادة تشغيل جهاز الكمبيوتر.
4. أعد تثبيت برامج التشغيل والأدوات الخاصة بجهاز HP ScanJet.

- قم بإيقاف تشغيل الماسحة الضوئية وانتظر لمدة ٣٠ ثانية، ثم أعد تشغيل الماسحة الضوئية.
  - قم بتنزيل البرنامج من [www.hp.com/go/DSFlow8500fn2](http://www.hp.com/go/DSFlow8500fn2) أو [www.hp.com/support/sjflowN9120fn2](http://www.hp.com/support/sjflowN9120fn2)، ثم قم بتثبيته.
٥. أعد توصيل كبل USB وكبل الطاقة • بالماسحة الضوئية، ثم اضغط على زر الطاقة لتشغيلها.

## مشاكل الطاقة

- [عدم تشغيل الماسحة الضوئية](#)
- [تم إيقاف تشغيل الماسحة الضوئية مؤقتًا أو إيقاف تشغيلها](#)
- [لا تتوقف الماسحة الضوئية عن إيقاف التشغيل](#)

### عدم تشغيل الماسحة الضوئية

في حال عدم تشغيل الماسحة الضوئية بعد الضغط على زر الطاقة، يجب التحقق مما يلي:

- قد تكون الماسحة الضوئية غير متصلة بمصدر الطاقة. تحقق من عدم انفصال كبل الطاقة عن الماسحة الضوئية أو عن مصدر الطاقة.
- قد يكون مصدر الطاقة متوقف عن العمل.
  - تحقق من أن مؤشر LED الخاص بالطاقة المتوفر على لوحة التحكم قيد التشغيل.
  - إذا لم يكن مؤشر LED الخاص بالطاقة مضاءً، فتأكد من وجود طاقة في مقبس الطاقة أو واقبي التيار الذي تتصل به علبة التزويد بالطاقة.
  - إذا لم يكن مؤشر LED مضاءً، بالرغم من توفر الطاقة في مقبس الطاقة أو إلى واقبي التيار فمن المحتمل أن يكون مصدر الطاقة معيَّبًا. للحصول على المساعدة، انتقل إلى [www.hp.com/go/DSFlow8500fn2](http://www.hp.com/go/DSFlow8500fn2) أو [www.hp.com/support/sjflowN9120fn2](http://www.hp.com/support/sjflowN9120fn2).

### تم إيقاف تشغيل الماسحة الضوئية مؤقتًا أو إيقاف تشغيلها

في حالة توقف الماسحة الضوئية عن العمل، اتبع الخطوات التالية. بعد إتمام كل خطوة، قم بإجراء عملية مسح ضوئي للتحقق مما إذا كانت الماسحة الضوئية تعمل أم لا. في حالة استمرار المشكلة، انتقل إلى الخطوة القادمة.

1. قد يكون الكبل غير متصل بإحكام. تأكد من توصيل كل من كبل USB وكبلات إمداد الطاقة بشكل سليم.
  - استخدم الكبل المرفق مع الماسحة الضوئية. من الممكن أن تجد كوابل USB أخرى غير متوافقة مع الماسحة الضوئية.
2. تأكد من تلقي الماسحة الضوئية للطاقة.
  - أ. تحقق من أن مؤشر LED الخاص بالطاقة المتوفر على لوحة التحكم قيد التشغيل.
  - ب. إذا لم يكن مؤشر LED الخاص بالطاقة مضاءً، فتأكد من وجود طاقة في مقبس الطاقة أو واقبي التيار الذي تتصل به علبة التزويد بالطاقة.
  - ج. إذا لم يكن مؤشر LED مضاءً، بالرغم من توفر الطاقة في مقبس الطاقة أو إلى واقبي التيار، افصل كبل الطاقة عن مصدر الطاقة، وانتظر لمدة 30 ثانية، ومن ثم أعد توصيله.
  - د. إذا استمرت المشكلة، فمن المحتمل أن يكون مصدر الطاقة معيَّبًا. للحصول على المساعدة، انتقل إلى [www.hp.com/go/DSFlow8500fn2](http://www.hp.com/go/DSFlow8500fn2) أو [www.hp.com/support/sjflowN9120fn2](http://www.hp.com/support/sjflowN9120fn2).
3. قم بإعادة تشغيل جهاز الكمبيوتر.
4. Windows: من الكمبيوتر، افتح Control Panel (لوحة التحكم) واستخدم أداة Add/Remove (إضافة/إزالة) (في أنظمة التشغيل Windows 7 و Windows 8، أداة Programs and Features (البرامج والميزات)) لإلغاء تثبيت التطبيقات التالية:



• HP Scan TWAIN أو HP Scan

• برنامج تشغيل HP ScanJet ISIS

5. أعد تثبيت التطبيقات بالقيام بأية الإجراءات التالية.

• أعد توصيل كبل USB ووحدة التزويد بالطاقة بالماسحة الضوئية، ثم اضغط على زر Power (الطاقة) لتشغيلها. أعد تركيب محطة عمل التقاط المستندات HP Flow 8500 fn2 المزودة بمرسل رقمي وبرامج الماسحة الضوئية للمستندات HP ScanJet Enterprise Flow N9120 fn2 وبرامج تشغيلها.

• أعد تثبيت التطبيقات عن طريق تنزيل البرنامج من [www.hp.com/go/DSFlow8500fn2](http://www.hp.com/go/DSFlow8500fn2) أو [www.hp.com/support/sjflowN9120fn2](http://www.hp.com/support/sjflowN9120fn2).

## لا تتوقف الماسحة الضوئية عن إيقاف التشغيل

بشكل افتراضي، ستدخل الماسحة الضوئية إلى Sleep Mode (وضع السكون) بعد 10 دقائق من عدم النشاط.

Windows: لتغيير الافتراضيات، اتبع هذه الخطوات:

1. الوصول إلى خادم الويب المضمن من HP (EWS).

2. انقر فوق علامة التبويب **General** (عام)، من ثم حدد **Energy Settings** (إعدادات الطاقة) من قائمة التنقل اليسرى.

3. اختر إعدادات Sleep Mode (وضع السكون) و Auto Off (إيقاف التشغيل التلقائي):

• **السكون بعد عدم النشاط:** لتحديد فترة عدم النشاط التي ستدخل الماسحة الضوئية بعدها Sleep Mode (وضع السكون)، أدخل أي قيمة بين 0 و 118.

• **Auto Off after sleep** (إيقاف التشغيل التلقائي بعد السكون): لتحديد مدة عدم النشاط التي ستدخل الماسحة الضوئية بعدها في وضع Auto-Off (إيقاف التشغيل التلقائي) أو إيقاف التشغيل، أدخل أي قيمة بين 0 و 118.

• لإيقاف الماسحة الضوئية من إيقاف التشغيل تلقائياً، حدد **HP Auto Off/Auto On (Wake on most events)** (التشغيل إيقاف التشغيل التلقائي من HP (التنبيه في معظم الأحداث)) بدلاً من **Shut down (Wake on power button only)** (إيقاف التشغيل (التنبيه بزر الطاقة فقط)).

# لا تلتقط الماسحة الضوئية الورق أو تخطئ في تغذية الورق

## مقدمة

قد تساعدك الحلول التالية على حل المشاكل إذا كان المنتج لا يلتقط الورق من الدرج أو إذا كان يلتقط أوراقاً متعددة في الوقت نفسه. يمكن أن يؤدي أي من هذه الحالات إلى انحشار للورق.

- [الماسحة الضوئية لا تلتقط الورق](#)
- [الماسحة الضوئية تلتقط عدة أوراق](#)
- [وحدة تغذية المستندات تولّد انحشار أوراق متعددة أو تملؤها أو تلتقطها](#)

## الماسحة الضوئية لا تلتقط الورق

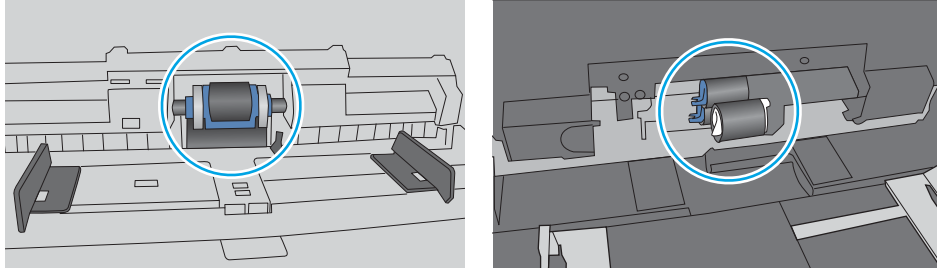
إذا كانت الماسحة الضوئية لا تلتقط الورق، فجرب الحلول التالية.

1. افتح الماسحة الضوئية وقم بإزالة أي ورق منحشر. تأكد من عدم بقاء أي أجزاء ورق ممزقة داخل الماسحة الضوئية.
2. تأكد من أن الرطوبة في الغرفة تستوفي المواصفات لهذه الماسحة الضوئية ومن أن الورق مخزن في حزم غير مفتوحة. تُباع معظم رزم الورق في غلاف واقٍ من الرطوبة لإبقاء الورق جافاً.
3. قد تكون الأسطوانات ملوثة. امسح الأسطوانات بواسطة قطعة قماش خالية من النسالة ومبللة بالماء الساخن. استخدم الماء المقطر، إذا كان متوفراً.

**⚠ تنبيه:** لا ترش الماء مباشرة على الماسحة الضوئية. بدلاً من ذلك، رش الماء على قطعة القماش أو قم بتغميس قطعة القماش في الماء واعصرها قبل تنظيف الأسطوانات.

تعرض الصورة التالية أمثلة عن موقع الأسطوانة في ماسحة ضوئية مختلفة.

شكل ١-٥ أماكن الانحشار



## الماسحة الضوئية تلتقط عدة أوراق

إذا التقت المنتج عدة أوراق من الدرج، جرب الحلول التالية.

1. استخدم فقط الورق الذي يوافق مواصفات ورق HP لهذا المنتج.
2. استخدم ورقاً غير متجدد أو مثني أو تالف. استخدم ورقاً من حزمة أخرى إذا لزم الأمر.
3. تأكد من أن بيئة المسح الضوئي ضمن المواصفات الموصى بها.

## وحدة تغذية المستندات تولّد انحشار أوراق متعددة أو تميلها أو تلتقطها

- قد يكون لدى العنصر الأصلي أشياء عليه مثل الدبابيس أو الملصقات، ويجب إزالتها.
- تأكد من أن كافة الاسطوانات موجودة في مكانها ومن أن غطاء الوصول إلى الاسطوانات داخل وحدة تغذية المستندات مغلق.
- تأكد من إغلاق غطاء وحدة تغذية المستندات الأعلى.
- يمكن أن يكون قد تم وضع الورق بشكل غير صحيح. قم بتسوية الصفحات وضبط موجهي الورق لتوسيط رزمة الورق.
- ينبغي أن يكون موجها الورق ملامسين لجانبي رزمة الورق للعمل بشكل صحيح. تأكد من وضع حزمة الورق بشكل مستقيم وموجهي الورق مقابل حزمة الورق.
- ربما تحتوي وحدة التغذية بالمستندات أو درج الإدخال على عدد من الصفحات يزيد على الحد الأقصى للاستيعاب. تأكد من أن حزمة الورق موضوعة تحت الموجهين في درج الإدخال.
- تأكد من خلو مسار الورق من أي قطع من الورق، أو الدبابيس، أو مشابك الورق، أو غير ذلك من العوائق.
- نظّف أسطوانات وحدة تغذية المستندات ولوحة الفصل. استخدم الهواء المضغوط أو قطعة قماش نظيفة خالية من النسالة ومبللة بالماء الساخن. إذا ما استمرت مشكلة سوء تغذية الورق، فاستبدل الاسطوانات.

# إزالة انحشار الورق

## مقدمة

تتضمن المعلومات التالية إرشادات حول إزالة انحشار الورق من الماسحة الضوئية.

- هل تواجه حالات انحشار ورق متواترة أو متكررة؟
- [تنظيف انحشار الورق من وحدة التغذية التلقائية للمستندات \(ADF\)](#)

## هل تواجه حالات انحشار ورق متواترة أو متكررة؟

للمزيد من عدد انحشار الورق، جرّب الحلول التالية.

**ملاحظة:** لمشاهدة فيديو يوضح كيفية تحميل الورق بطريقة تقلل من عدد انحشار الورق، انقر فوق [هنا](#).

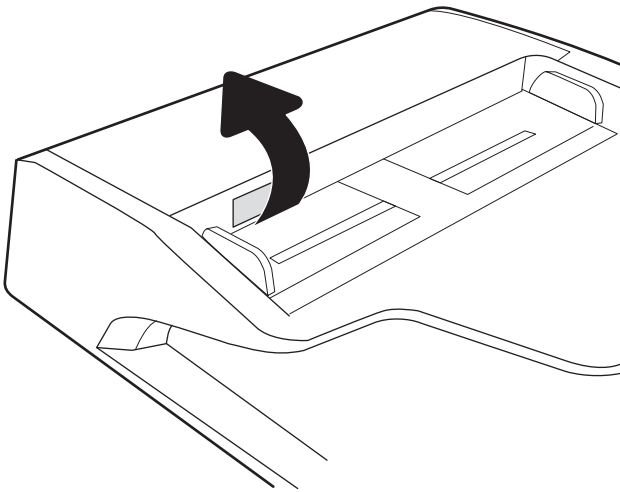
1. استخدم فقط الورق الذي يوافق مواصفات ورق HP لهذا المنتج.
2. استخدم ورقاً غير متجدد أو مثني أو تالف. استخدم ورقاً من حزمة أخرى إذا لزم الأمر.
3. تأكد من أن موجهات الورق في الدرج مضبوطة بشكل صحيح لحجم الورق. اضبط الموجهات بحيث تلمس حزمة الورق من دون ثنيها.
4. إذا كنت تمسح ضوئياً باستخدام ورق ثقيل أو مزخرف أو مثقوب، استخدم ميزة التغذية الذاتية وقم بتغذية الأوراق، الواحدة تلو الأخرى.
5. تأكد من أن بيئة المسح الضوئي ضمن المواصفات الموصى بها.

## تنظيف انحشار الورق من وحدة التغذية التلقائية للمستندات (ADF)

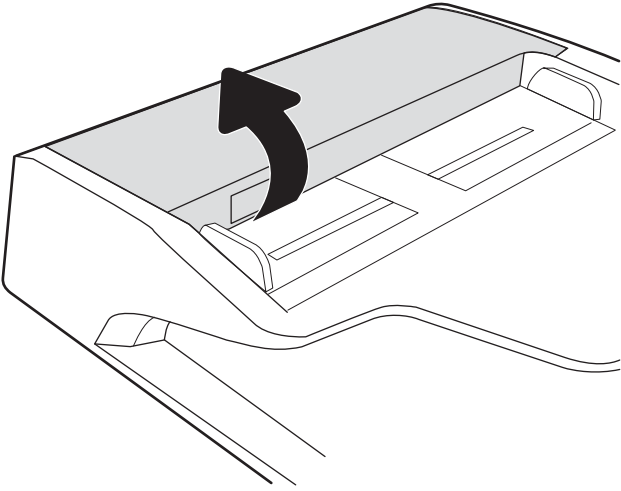
تصف المعلومات التالية كيفية تنظيف انحشار الورق من وحدة التغذية التلقائية للمستندات. عند حدوث انحشار، تعرض لوحة التحكم الرسالة التالية ورسوفاً متحركة تساعد في إزالة الانحشار.

- 31.15.XX انحشار في وحدة التغذية بالمستندات

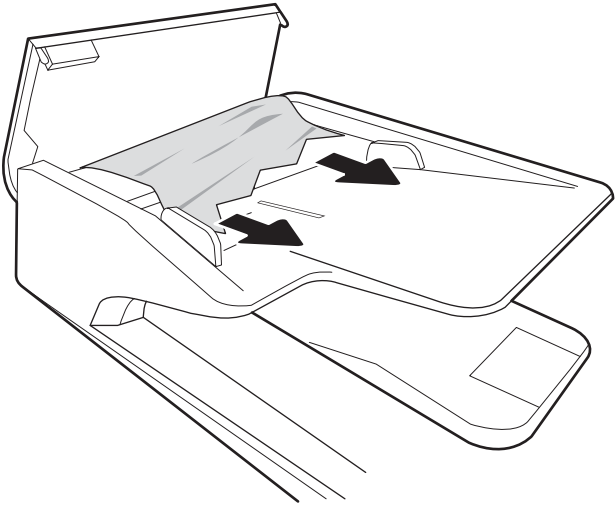
1. ارفع المزلاج لتحرير غطاء وحدة التغذية التلقائية للمستندات.



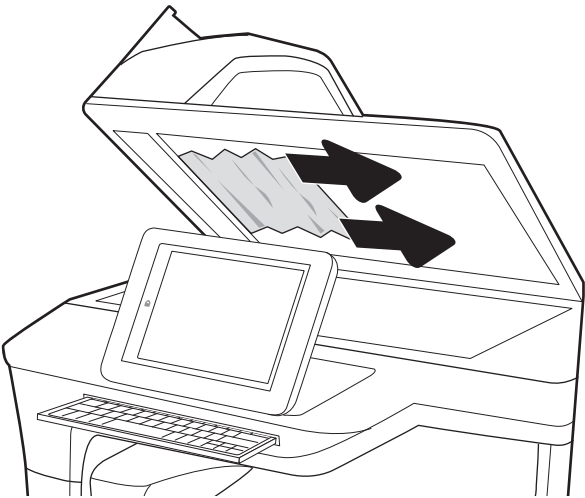
٢. افتح غطاء وحدة التغذية التلقائية للمستندات.



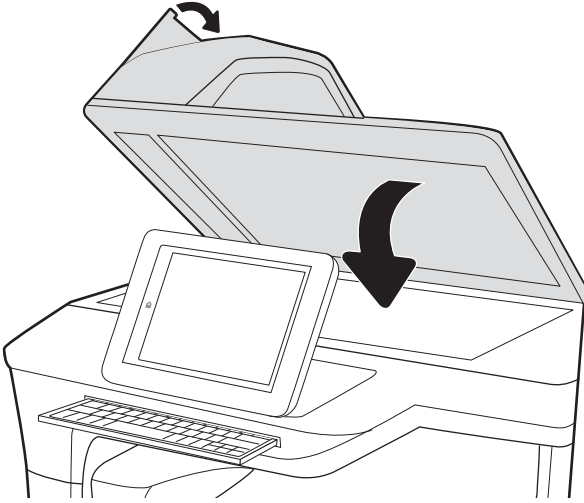
٣. أزل أي ورق منحشر.



٤. ارفع غطاء الماسحة الضوئية وقم بإزالة أي ورق منحشر في الجزء السفلي منه.



٥. أألق غطاء الماسحة الضوئية وغطاء وحدة التغذية التلقائية للمستندات.



٦. إذا كان لا يزال هناك صفحات متبقية في المنتج، فسيتم عرض إرشادات حول كيفية إزالة الصفحات المتبقية على لوحة التحكم.

---

**ملاحظة:** لتجنب حدوث الانحشارات، تأكد من ضبط الموجهات في درج إدخال وحدة تغذية المستندات بإحكام على المستند. قم بإزالة جميع الدبابيس ومشابك الورق من المستندات الأصلية.

**ملاحظة:** ويمكن للمستندات الأصلية التي تتم طباعتها على ورق ثقيل ولامع أن تنحشر لمرات أكثر من انحشار النسخ الأصلية التي تتم طباعتها على ورق عادي.

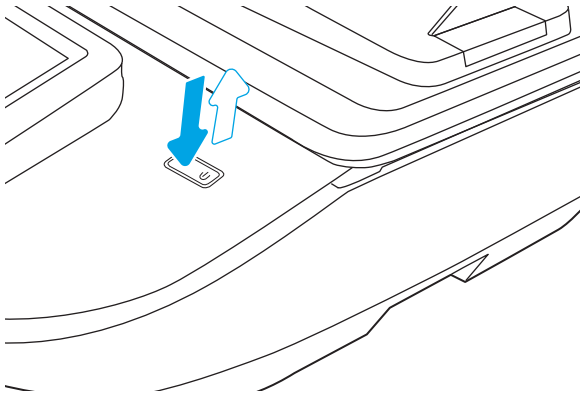
---

## تحسين جودة صورة المسح الضوئي

- [التحقق من وجود أوساخ ولطخات على زجاج الماسح الضوئي](#)
  - [تحقق من إعدادات الدقة](#)
  - [تحقق من إعدادات الألوان](#)
  - [تحقق من إعدادات ضبط الصورة](#)
  - [تحسين جودة المسح الضوئي للنص والصور](#)
  - [التحقق من إعدادات جودة الإخراج](#)
  - [تنظيف أسطوانات الالتقاط ولوحة الفصل من وحدة التغذية التلقائية للمستندات \(ADF\)](#)
- جرب الخطوات القليلة هذه أولاً:
- استخدم الماسحة الضوئية المسطحة بدلاً من وحدة التغذية التلقائية للمستندات (ADF).
  - استخدم نسخاً أصلية عالية الجودة.
  - عند استخدام وحدة تغذية المستند، قم بتحميل المستند في وحدة التغذية بصورة صحيحة، واستخدم إرشادات الورق لتجنب الصور غير الواضحة أو المشوهة.

## التحقق من وجود أوساخ ولطخات على زجاج الماسح الضوئي

بمرور الوقت، يمكن أن تتجمع العوالق على السطح الزجاجي للماسحة الضوئية والداعم البلاستيكي الأبيض، مما قد يؤثر على الأداء. استخدم الإجراء التالي لتنظيف المسح الضوئي إذا ظهر على الصفحات الممسوحة ضوئياً خطوط ظاهرة أو خطوط غير مرغوب فيها أو نقط سوداء أو نص غير واضح.



١. اضغط على زر Power (الطاقة) لإيقاف تشغيل المنتج، ثم افصل كبل الطاقة عن المآخذ الكهربائي.

٢. افتح غطاء الماسح الضوئي.





٣. نظّف زجاج الماسحة الضوئية وأثبرطة وحدة تغذية المستندات بقطعة قماش ناعمة أو إسفنجة مبللة بمنظف زجاج غير كاشط.

**تنبيه:** لا تستخدم المنظفات التي تحتوي على مواد كاشطة أو الأسيتون أو البنزين أو الإيثانول أو الكحول الإيثيلي أو كربون تتراكلوريد على أي جزء من أجزاء المنتج، فقد تلحق هذه المواد ضررًا بالمنتج. لا تضع السوائل مباشرة على السطح الزجاجي أو على السطح المعدني. فقد تنسكب وتلحق ضررًا بالمنتج.

**ملاحظة:** إذا كانت لديك مشكلة في الخطوط الظاهرة على النسخ عند استخدامك وحدة تغذية المستندات، فتأكد من تنظيف الشريط الصغير للزجاج على الجانب الأيسر من الماسح الضوئي.

٤. نشف السطح الزجاجي والأجزاء البلاستيكية البيضاء بقطعة شمواه أو إسفنجة مصنوعة من السيليلوز لمنع البقع.

٥. قم بتوصيل كبل الطاقة بمنفذ، ثم اضغط على زر Power (الطاقة) لتشغيل الماسحة الضوئية.

## تحقق من إعدادات الدقة

**ملاحظة:** إن تعيين الدقة إلى قيمة أعلى يزيد من حجم الملف ومن وقت المسح الضوئي.

اتبع هذه الخطوات لضبط إعدادات الدقة:

١. من الشاشة Home (الرئيسية) على لوحة التحكم الخاصة بالمنتج، حدد Scan (مسح ضوئي).
٢. حدد إحدى ميزات المسح الضوئي التالية:
  - المسح الضوئي إلى البريد الإلكتروني
  - الفاكس
  - مسح ضوئي إلى مجلد الشبكة
  - المسح الضوئي إلى محرك أقراص USB
  - مسح ضوئي إلى SharePoint®
٣. حدد Options (الخيارات)، ثم حدد File Type and Resolution (نوع الملف ودقته) أو Resolution (الدقة).
٤. حدد أحد خيارات الدقة المحددة مسبقًا، ثم حدد تم.
٥. اختر إرسال أو حفظ لبدء المسح الضوئي.

## تحقق من إعدادات الألوان

اتبع هذه الخطوات لضبط إعدادات الألوان:

١. من الشاشة Home (الرئيسية) على لوحة التحكم الخاصة بالمنتج، حدد Scan (مسح ضوئي).
٢. حدد إحدى ميزات المسح الضوئي التالية:
  - الفاكس
  - Scan to E-mail (مسح إلى بريد إلكتروني)



- مسح ضوئي إلى مجلد الشبكة
- المسح الضوئي إلى محرك أقراص USB
- مسح ضوئي إلى SharePoint®

٣. حدد خيارات.

٤. في ناحية الخيارات، قم بالتمرير إلى الخيار ألوان/أسود وحدده.

٥. حدد أحد الخيارات المعروفة مسبقاً.

٦. حدد الخيار Send (إرسال).

## تحقق من إعدادات ضبط الصورة

اضبط هذه الإعدادات الإضافية لتحسين جودة المسح الضوئي:

- **الحدة:** يمكنك جعل الصورة أكثر وضوحاً أو سلاسةً. على سبيل المثال، تؤدي زيادة الحدة إلى ظهور النص متعرجاً، بينما يؤدي التقليل منها إلى ظهور الصور أكثر سلاسةً.
- **درجة التعقيم:** يمكنك زيادة أو إنقاص كمية الأبيض والأسود المستخدمة في الألوان في الصور الممسوحة ضوئياً.
- **Contrast (تباين):** يمكنك زيادة أو إنقاص الفرق بين اللون الأفتح واللون الأعمق على الصفحة.
- **تنظيف الخلفية:** يمكنك إزالة الألوان الباهتة من خلفية الصور الممسوحة ضوئياً. مثلاً، إذا طُبع المستند الأصلي على ورق ملون، فاستخدم هذه الميزة لتفتيح لون الخلفية بدون التأثير على ظلام الصورة.
- **Tone (درجة اللون):** يضبط المنتج تلقائياً إعدادات **Darkness** (درجة التعقيم) و **Contrast** (التباين) و **Background Cleanup** (تنظيف الخلفية) بما هو أنسب للمستند الذي يتم مسحه ضوئياً.

١. من الشاشة Home (الرئيسية) على لوحة التحكم الخاصة بالمنتج، حدد **Scan** (مسح ضوئي).


٢. حدد إحدى ميزات المسح الضوئي التالية:

- **Scan to E-mail** (مسح إلى بريد إلكتروني)
- مسح ضوئي إلى مجلد الشبكة
- الفاكس
- المسح الضوئي إلى محرك أقراص USB
- مسح ضوئي إلى SharePoint®

٣. حدد الخيارات، ثم حدد ضبط الصورة.

٤. اضبط أشرطة التمرير لتعيين المستويات، ثم حدد تم.


٥. اختر إرسال أو حفظ لبدء المسح الضوئي.

 **ملاحظة:** هذه الإعدادات مؤقتة. بعد انتهائك من المهمة، يعود المنتج إلى الإعدادات الافتراضية.

## تحسين جودة المسح الضوئي للنص والصور

حسّن مهمة المسح الضوئي لنوع الصورة التي يتم مسحها ضوئياً: نص، رسومات، أو صور.

١. من الشاشة Home (الرئيسية) على لوحة التحكم الخاصة بالمنتج، حدد Scan (مسح ضوئي).
٢. حدد إحدى ميزات المسح الضوئي التالية:
  - Scan to E-mail (مسح إلى بريد إلكتروني)
  - الفاكس
  - مسح ضوئي إلى مجلد الشبكة
  - المسح الضوئي إلى محرك أقراص USB
  - مسح ضوئي إلى SharePoint®
٣. حدد الخيارات، ثم حدد تحسين النص/الصورة.
٤. حدد أحد الخيارات المعرّفة مسبقاً.
٥. اختر إرسال أو حفظ لبدء المسح الضوئي.

 **ملاحظة:** هذه الإعدادات مؤقتة. بعد انتهائك من المهمة، يعود المنتج إلى الإعدادات الافتراضية.

## التحقق من إعدادات جودة الإخراج

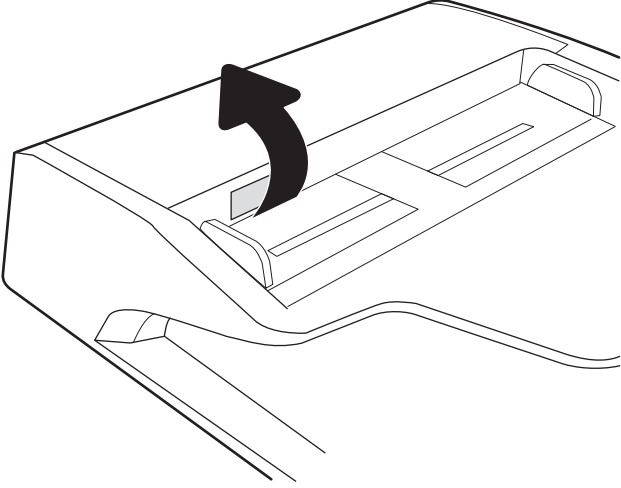
يضبط هذا الإعداد مستوى الضغط عند حفظ الملف. للحصول على أعلى جودة، حدد الإعداد الأعلى.

١. من الشاشة Home (الرئيسية) على لوحة التحكم الخاصة بالمنتج، حدد Scan (مسح ضوئي).
٢. حدد إحدى ميزات المسح الضوئي التالية:
  - المسح الضوئي إلى البريد الإلكتروني
  - الفاكس
  - مسح ضوئي إلى مجلد الشبكة
  - المسح الضوئي إلى محرك أقراص USB
  - مسح ضوئي إلى SharePoint®
٣. حدد الخيارات، ثم حدد نوع الملف ودقته.
٤. حدد أحد خيارات الجودة وحجم الملف المحددة مسبقاً، ثم حدد تم.
٥. اختر إرسال أو حفظ لبدء المسح الضوئي.

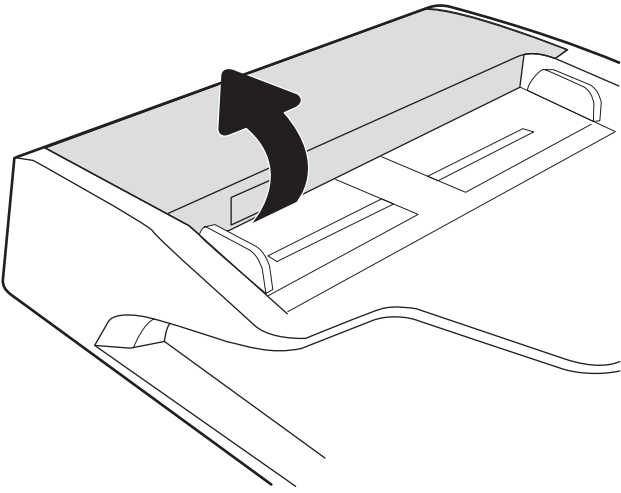
## تنظيف أسطوانات الالتقاط ولوحة الفصل من وحدة التغذية التلقائية للمستندات (ADF)

اتباع الخطوات التالية إذا كانت التغذية التلقائية للمستندات لا تلتقط الصفحات بشكل صحيح أو تنتج إخراجاً منحرفاً.

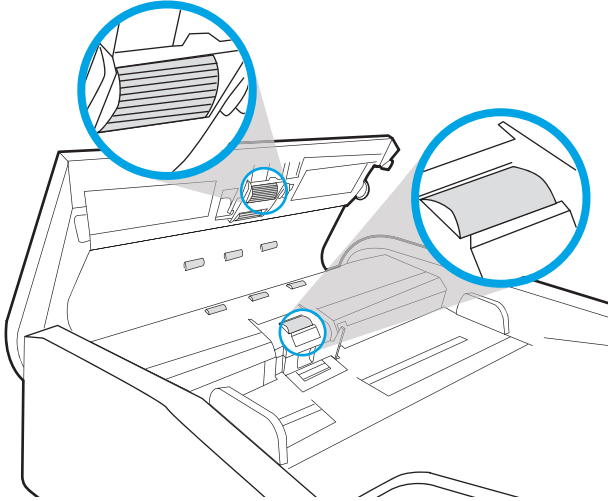
١. ارفع المزلاج لتحرير غطاء وحدة التغذية التلقائية للمستندات.



٢. افتح غطاء وحدة التغذية التلقائية للمستندات.

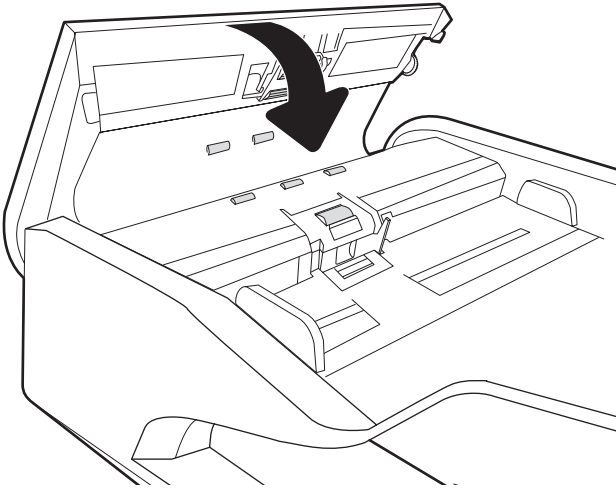


٣. أزل أي وبر أو غبار من جميع الأسطوانات ومن وحدة الفصل بواسطة الهواء المضغوط أو الممسحة الخالية من الوبر والمبللة بماء دافئ.



٤. ألق غطاء وحدة تغذية المستندات.

**ملاحظة:** تحقق من أن المزلاج أعلى غطاء وحدة التغذية بالمستندات مغلق بالكامل.



إذا استمرت المشكلة، تحقق من لوحة فصل وحدة تغذية المستند والأسطوانات فيما يتعلق بالأضرار أو التآكل، واستبدلهم إذا لزم الأمر.

**ملاحظة:** يكون للأسطوانات الجديدة سطح خشن. مع الوقت والاستخدام، تصبح الأسطوانات ناعمة.

# حل مشاكل الشبكة السلكية

## مقدمة

يمكن أن تشير أنواع معينة من المشاكل يمكنها إلى وجود مشكلة في اتصال الشبكة. تتضمن هذه المشاكل ما يلي:

- الفقد المتكرر للقدرة على الاتصال بالمنتج
- لا يمكن العثور على المنتج أثناء تثبيت برنامج التشغيل
- فشل المسح الضوئي بشكل متكرر

**ملاحظة:** إذا كنت تعاني من فقدان متقطع لاتصال الشبكة، فقم بتحديث برنامج المنتج الثابت أولاً. للحصول على إرشادات حول كيفية تحديث برنامج المنتج الثابت، انتقل إلى <http://support.hp.com> وابحث عن منتجك، ثم ابحث عن "تحديث البرنامج الثابت".

افحص ما يلي للتحقق من اتصال المنتج بالشبكة. قبل البدء، اعرض صفحة تكوين من لوحة التحكم بالمنتج وحدد عنوان IP الخاص بالمنتج المدرج على هذه الصفحة.

- [اتصال فعلي ضعيف](#)
- [يتعذر على الكمبيوتر الاتصال بالمنتج](#)
- [المنتج يستخدم ارتباطاً غير صحيح وإعداداً مزدوجاً للشبكة](#)
- [قد تُسبب برامج جديدة حصول مشاكل في التوافق](#)
- [قد يكون إعداد الكمبيوتر أو محطة العمل غير صحيح](#)
- [تم تعطيل المنتج أو أن إعدادات الشبكة الأخرى غير صحيحة](#)

**ملاحظة:** لا تدعم HP شبكة نظير إلى نظير، حيث تعتبر هذه الميزة إحدى مهام أنظمة تشغيل Microsoft وليست من مهام برامج المسح الضوئي من HP. لمزيد من المعلومات، انتقل إلى موقع Microsoft على [www.microsoft.com](http://www.microsoft.com).

## اتصال فعلي ضعيف

1. تأكد من أن المنتج متصل بمنفذ الشبكة الصحيح باستخدام كبل بطول مناسب.
2. تأكد من أن توصيلات الكبل آمنة.
3. ألق نظرة على اتصال منفذ الشبكة على الجانب الخلفي للمنتج وتأكد أن مصباح النشاط الكهربائي يوميض مشيراً إلى حركة مرور الشبكة وأن مصباح حالة الارتباط الأخضر يضيء باستمرار مشيراً إلى ارتباط الشبكة.
4. في حالة استمرار المشكلة، حاول استخدام كبل أو منافذ مختلفة موجودة على الموزع.

## يتعذر على الكمبيوتر الاتصال بالمنتج

1. اختبر اتصال الشبكة عبر التحقق من اختبار الشبكة.
- أ. افتح موجه سطر أوامر على الكمبيوتر.

• لـ Windows، انقر فوق **Start** (بدء)، وفوق **Run** (تشغيل)، اكتب `cmd`، ثم اضغط على **Enter**.

ب. اكتب `ping` يتبعها عنوان IP المنتج.

ج. إذا عرض الإطار أوقات اختبار الإرسال ثم التلقي، فذلك يعني أن الشبكة تعمل.

٢. إذا فشل أمر `ping`، تأكد من أن موزعات الشبكة قيد التشغيل، ومن ثم تأكد من تكوين كل من إعدادات الشبكة والمنتج والكمبيوتر للشبكة نفسها (المعروفة أيضًا بالشبكة الفرعية).

## المنتج يستخدم ارتباطاً غير صحيح وإعداداً مزدوجاً للشبكة

توصي شركة HP بترك هذه الإعدادات في الوضع التلقائي (الإعداد الافتراضي). إذا غيرت هذه الإعدادات، يجب عليك تغييرها لشبكتك أيضاً.

## قد تُسبب برامج جديدة حصول مشاكل في التوافق

تحقق من أن أي برامج جديدة مثبتة بشكل صحيح وأنها تستخدم برنامج تشغيل المسح الضوئي الصحيح.

## قد يكون إعداد الكمبيوتر أو محطة العمل غير صحيح

١. تحقق من برامج تشغيل الشبكة وبرامج تشغيل المسح الضوئي وإعدادات إعادة توجيه الشبكة.

٢. تحقق من أن نظام التشغيل مكوّن بشكل صحيح.

## تم تعطيل المنتج أو أن إعدادات الشبكة الأخرى غير صحيحة

١. راجع صفحة تكوين/اتصال المنتج للتحقق من حالة إعدادات الشبكة وبروتوكولات الشبكة.

٢. أعد تكوين إعدادات الشبكة إذا لزم الأمر.

- إعدادات  
استعادة إعدادات الشركة  
المصنّعة ١١٥  
إعدادات الأمان  
102 خادم الويب المضمن لـ HP  
100 إعدادات الإرسال الرقمي  
100 خادم ويب المضمن من HP  
إعدادات الشبكة  
103 خادم الويب المضمن لـ HP  
إعدادات الشبكة المزدوجة، تغييرها  
107  
إعدادات المسح الضوئي  
100 خادم ويب المضمن من HP  
إعدادات سرعة ارتباط الشبكة، تغييرها  
107  
إقفال  
المنسق 109  
إلغاء تثبيت البرامج وإعادة تثبيتها 116،  
118  
إنشاء اختصارات المسح الضوئي 75  
اختصارات المسح الضوئي 75  
استبدال الأسطوانة 91  
استخدام الطاقة  
2 واط أو أقل 110  
استخدام الطاقة، تحسين 110  
استعادة الإعدادات الافتراضية للشركة  
المصنّعة 115  
استكشاف الأخطاء وإصلاحها  
انحشار 122  
تثبيت البرامج وإعادة تثبيتها 116،  
118  
شبكة سلكية 131  
مشاكل الشبكة 131  
مشاكل تغذية الورق 120  
اكتشاف الألوان تلقائياً 79  
اكتشاف تغذية بصفحات متعددة 78  
اكتشاف حجم الصفحة 80  
اكتشاف حجم الصفحة تلقائياً 80
- sleep mode (وضع السكون) 110
- T**  
TCP/IP  
تكوين معلمات IPv4 يدوياً 106  
تكوين معلمات IPv6 يدوياً 106  
15 TWIN
- U**  
USB  
إرسال إلى 69
- I**  
أدراج الإدخال والإخراج  
تحديد موقعها 6، 2  
أدوات الفاكس  
101 خادم الويب المضمن من HP  
أدوات حل المشكلات  
102 ملقم ويب المضمن لـ HP  
أرقام الأجزاء  
الأجزاء البديلة 93  
خرابيش الدبابيس 93  
أسطوانات وحدة التغذية بالمستندات  
تنظيفها 128  
أقراص ثابتة  
مشفرة 109  
أمان  
قرص ثابت مشفر 109  
إدارة إعدادات الطاقة 119  
إدارة الشبكة 105  
إدارة الطاقة 119  
إرسال إلى البريد الإلكتروني  
إرسال المستندات 75  
إرسال رقمي  
إرسال المستندات 75  
مجلدات 78  
إضافة جهاز أو إزالته 81
- B**  
Bonjour  
التعرف على 98
- E**  
Explorer، الإصدارات المعتمدة  
ملقم ويب لـ HP المضمن 98
- F**  
FTP، المسح الضوئي إلى 77
- H**  
HP Embedded Web Server (EWS)  
اتصال شبكة 98  
مميزاته 98  
HP TWIN 15  
HP Web Jetadmin 111
- I**  
information pages (صفحات  
المعلومات)  
ملقم ويب المضمن لـ HP 99  
Internet Explorer، الإصدارات المعتمدة  
ملقم ويب لـ HP المضمن 98  
IPsec 108  
IP Security (أمان) IP 108  
ISIS 15
- J**  
Jetadmin، HP Web  
JetAdvantage 73
- N**  
Netscape Navigator، الإصدارات  
المعتمدة  
خادم الويب المضمن لـ HP 98
- S**  
SharePoint، المسح الضوئي إلى 78  
Sleep Mode (وضع السكون) 16

## الأجزاء البديلة

أرقام الأجزاء ٩٣  
الأسطوانات

استبدال ٩١  
تنظيفها، وحدة التغذية  
بالمستندات ١٢٨

الإرسال الرقمي  
USB ٦٩

البريد الإلكتروني

إرسال المستندات ٦٥

التكوين العام

ملقم الويب المضمّن لـ HP ١٠٠

السحابة، المسح الضوئي إلى ٧٧

السرعة، تحسين ١١٠

الشبكات

HP Web Jetadmin ١١١

الشبكات

اسم الطابعة، تغييره ١٠٥

المسح الضوئي إلى FTP ٧٧

المسح الضوئي إلى SharePoint ٧٨

المسح الضوئي إلى البريد الإلكتروني

إرسال المستندات ٦٥

المسح الضوئي إلى السحابة ٧٧

المسح الضوئي إلى مجلد الشبكة

الإعداد الأولي ٣٢

المسح الضوئي إلى محرك أقراص

USB ٦٩

تمكين ٤٢

المسح الضوئي لنص بالأبيض

والأسود ٨١

المسح ضوئياً

تحسين للنص أو للصور ١٢٧

المنتج

Sleep Mode (وضع السكون) ١٦

الإيقاف التلقائي ١٦

المواقع الإلكترونية

دعم العملاء ١١٤

الميزات

اكتشاف تغذية بصفحات متعددة

٧٨

دعم الصفحات الطويلة ٧٨

دعم الصفحات الطويلة جداً ٧٨

انحسار

أسبابه ١٢٢

انحسارات

وحدة تغذية المستندات ١٢٢

## ب

برامج

HP Digital Sending Software

(HP DSS) ١١١

Windows ١٥

تثبيت وإعادة التثبيت ١١٦، ١١٨

حل مشكلات التثبيت ١١٦

برامج Windows ١٥

برامج التشغيل

أحجام الورق ٦٠

برامج الماسحة الضوئية

Windows ١٥

برنامج HP Digital Sending Software

(HP DSS) ١١١

برنامج ثابت، ترقيته ١١٢

## ت

تثبيت البرامج

حل المشكلات ١١٦

تحسين الصور الممسوحة ضوئياً ١٢٧

ترقية البرنامج الثابت ١١٢

تشغيل الماسحة الضوئية

حل المشكلات ١١٨

تعديل اختصارات المسح الضوئي ٧٥

تنظيف

الزجاج ١٢٥

## ح

حذف الصفحات الفارغة تلقائياً ٨٠

حل المشكلات

التوقف عن العمل ١١٨

الطاقة ١١٨

تثبيت ١١٦

سرعة ٨٣

حل مشكلات

كوابل ١١٦

حلول الأعمال HP JetAdvantage ٧٣

## خ

خادم الويب المضمن لـ HP

إعدادات الأمان ١٠٢

إعدادات الشبكة ١٠٣

خادم ويب المضمن (EWS)

تعيين كلمات المرور ١٠٨

ميزاته ٩٨

خادم ويب المضمن (EWS)

اتصال شبكة ٩٨

خادم ويب المضمن من HP

إعدادات الإرسال الرقمي ١٠٠

إعدادات المسح الضوئي ١٠٠

خدمة العناية بالعملاء من HP ١١٤

## د

درج الإخراج

تحديد موقعه ٦،٢

درج الإدخال

تلميحات حول التحميل ٥٩

دعم

عبر الإنترنت ١١٤

دعم الصفحات الطويلة ٧٨

دعم العملاء

عبر الإنترنت ١١٤

دعم عبر الإنترنت ١١٤

دعم فني

عبر الإنترنت ١١٤

## ز

زجاج، تنظيفه ١٢٥

زر التشغيل/إيقاف التشغيل، تحديد

موقعه ٦،٢

زر التعليمات

تحديد موقعه ٧،٣

زر الصفحة الرئيسية

تحديد موقعه ٧،٣

زر الطاقة، تحديد موقعه ٦،٢

زر بدء النسخ

تحديد موقعه ٧،٣

زر تسجيل الخروج

تحديد موقعه ٧،٣

زر تسجيل الدخول

تحديد موقعه ٧،٣

## س

سرعة، حل المشكلات ٨٣

## ش

شاشة اللمس

تحديد موقع الميزات ٧،٣

شبكات

عبارة افتراضية ١٠٦

عنوان IPv4 ١٠٦

عنوان IPv6 ١٠٦

قناع الشبكة الفرعية ١٠٦

شبكة

إعدادات، تغييرها ١٠٥

إعدادات، عرضها ١٠٥

## ض

ضبط اتجاه الصفحة، حسب اللغة ٨٠

ضبط اتجاه الصفحة تلقائياً ٨٠



ورق  
أحجامه المعتمدة ٦٠  
انحشار ١٢٢  
ورق منحشر  
وحدة تغذية المستندات ١٢٢

مستلزمات  
أرقام الأجزاء ٩٣  
طلب ٩٣  
مسح ضوئي  
مستندات أصلية ٦٣  
مسح ضوئي إلى USB ٦٩  
مسح ضوئي إلى المجلد ٦٨  
مسح ضوئي إلى مجلد الشبكة ٦٨  
مشاكل في التقاط الأوراق  
حلها ١٢٠  
معلومات حول المنتج ١  
ملقم الويب المضمّن لـ HP  
التكوين العام ١٠٠  
ملقم الويب المضمّن من HP  
أدوات الفاكس ١٠١  
ملقم ويب المضمّن  
تغيير إعدادات الشبكة ١٠٥  
تغيير اسم المنتج ١٠٥  
فتحه ١٠٥  
ملقم ويب المضمّن لـ HP  
أدوات حل المشكلات ١٠٢  
تغيير إعدادات الشبكة ١٠٥  
تغيير اسم المنتج ١٠٥  
صفحات المعلومات ٩٩  
فتحه ١٠٥  
مواقع الويب  
HP Web Jetadmin، تنزيل ١١١  
مواقع ويب  
طلب المستلزمات ٩٣  
طلب مستلزمات ٩٣  
قطع الغيار ٩١  
موجهات الورق، تحديد موقعها ٦،٢  
مميزات  
اكتشاف الألوان تلقائيًا ٧٩

ن  
نبذة عن برنامج HP Scan Extended  
١٥

و  
وحدة التزويد بالطاقة  
حل مشكلات الكابل ١١٦  
وحدة التغذية بالمستندات  
تنظيفها ١٢٨  
وحدة تغذية المستندات  
انحشار الورق ١٢٢  
تحميل المستندات ٦٣  
مشاكل في تغذية الورق ١٢١

ط  
طلب  
طقم استبدال الأسطوانات ٩١  
مستلزمات ٩٣

ع  
عبارة، تعيين الافتراضية ١٠٦  
عبارة افتراضية، تعيينها ١٠٦  
عرض اختصارات المسح الضوئي ٧٥  
عنوان IPv4 ١٠٦  
عنوان IPv6 ١٠٦

ف  
فتحة دمج الأجهزة ٨٩

ق  
قص صورة ممسوحة ضوئيًا ٨٠  
قص صورة ممسوحة ضوئيًا تلقائيًا  
لتناسب حجم صفحة محدد ٨٠  
قطع  
طلب ٩١  
قناع الشبكة الفرعية ١٠٦

ك  
كابل USB  
حل مشكلات ١١٦  
كوابل  
حل مشكلات ١١٦

ل  
لوحة التحكم  
تحديد مواقع ميزاتها ٧،٣  
لوحة اللمس ٦،٢  
تحديد الموقع ٦،٢

م  
ماسح ضوئي  
تنظيف الزجاج ١٢٥  
متطلبات المستعرض  
خادم الويب المضمّن لـ HP ٩٨  
متطلبات النظام  
ملقم ويب لـ HP المضمّن ٩٨  
متطلبات مستعرض ويب  
ملقم ويب لـ HP المضمّن ٩٨  
مجلدات  
إرسال إلى ٦٨  
مجلد الشبكة، مسح ضوئي إلى ٦٨  
مجموعات أدوات الصيانة  
أرقام القطع ٩٣

