



Οδηγός χρήστη  
VH240a

© Copyright 2017 HP Development Company, L.P.

Η ονομασία Microsoft είναι εμπορικό σήμα ή σήμα κατατεθέν της Microsoft Corporation στις Η.Π.Α. ή/και σε άλλες χώρες.

Οι πληροφορίες που περιέχονται στο παρόν έγγραφο μπορεί να αλλάξουν χωρίς προειδοποίηση. Οι μόνες εγγυήσεις που παρέχονται για τα προϊόντα και της υπηρεσίες της HP διατυπώνονται στις ρητές δηλώσεις εγγύησης που συνοδεύουν αυτά τα προϊόντα και τις υπηρεσίες. Τίποτα από όσα αναφέρονται στο παρόν δεν πρέπει να ερμηνευτεί ως πρόσθετη εγγύηση. Η HP δεν είναι υπεύθυνη για οποιαδήποτε τεχνικά ή συντακτικά σφάλματα ή παραλείψεις στο παρόν εγχειρίδιο.

#### **Επισήμανση για το προϊόν**




Ο οδηγός αυτός περιγράφει χαρακτηριστικά, τα οποία είναι κοινά στα περισσότερα μοντέλα. Ορισμένες ιδιότητες ενδέχεται να μην είναι διαθέσιμες στο προϊόν σας. Για να αποκτήσετε πρόσβαση στον πιο πρόσφατο οδηγό χρήσης, επισκεφτείτε τη διεύθυνση <http://www.hp.com/support> και επιλέξτε τη χώρα σας. Επιλέξτε την επιλογή **Βρείτε το προϊόν σας** και ακολουθήστε τις οδηγίες στην οθόνη.

Πρώτη έκδοση: Ιούλιος 2017

Αριθμός εγγράφου: 933425-151

## Σχετικά με αυτόν τον οδηγό

Ο οδηγός αυτός παρέχει πληροφορίες σχετικά με τα χαρακτηριστικά της οθόνης, τη ρύθμιση της οθόνης και τις τεχνικές προδιαγραφές.

- 
-  **ΠΡΟΕΙΔΟΠΟΙΗΣΗ!** Υποδεικνύει μια επικίνδυνη κατάσταση η οποία, εάν δεν αποφευχθεί, **θα μπορούσε** να προκαλέσει θάνατο ή σοβαρό τραυματισμό.
  -  **ΠΡΟΣΟΧΗ:** Υποδεικνύει μια επικίνδυνη κατάσταση η οποία, εάν δεν αποφευχθεί, **θα μπορούσε** να προκαλέσει μικρό ή μέτριο τραυματισμό.
  - ΣΗΜΕΙΩΣΗ:** Περιέχει πρόσθετες πληροφορίες για να επισημάνει ή να συμπληρώσει σημαντικά σημεία στο κύριο κείμενο.
  -  **ΥΠΟΔΕΙΞΗ:** Παρέχει χρήσιμες συμβουλές για την ολοκλήρωση μιας εργασίας.
- 

**HDMI**™  
HIGH-DEFINITION MULTIMEDIA INTERFACE



---

# Πίνακας περιεχομένων

<b>1 Ξεκινώντας.....</b>	<b>1</b>
Σημαντικές πληροφορίες ασφαλείας .....	1
Χαρακτηριστικά και στοιχεία προϊόντος.....	2
Χαρακτηριστικά.....	2
Εξαρτήματα πίσω πλευράς.....	3
Ρύθμιση της οθόνης.....	4
Εγκατάσταση της βάσης της οθόνης.....	4
Σύνδεση των καλωδίων .....	4
Σύνδεση των καλωδίων ήχου.....	6
Ρύθμιση της οθόνης.....	8
Ενεργοποίηση της οθόνης .....	8
Πολιτική υδατογραφήματος και διατήρησης εικόνας της HP .....	9
Αφαίρεση της βάσης της οθόνης .....	9
Ανάρτηση της οθόνης σε τοίχο.....	9
Τοποθέτηση καλωδίου ασφαλείας.....	11
<b>2 Χρήση της οθόνης.....</b>	<b>12</b>
Λογισμικό και βοηθητικά προγράμματα .....	12
Το αρχείο πληροφοριών.....	12
Το αρχείο αντιστοίχισης χρωμάτων εικόνας (ICM).....	12
Εγκατάσταση των αρχείων INF και ICM.....	12
Εγκατάσταση από τον οπτικό δίσκο (διαθέσιμη σε επιλεγμένες περιοχές).....	12
Λήψη από το διαδίκτυο .....	12
Χρήση του μενού οθόνης (OSD).....	13
Εκχώρηση των κουμπιών Λειτουργιών .....	13
Χρήση της λειτουργίας αυτόματης αδρανοποίησης .....	14
Ρύθμιση λειτουργίας χαμηλού μπλε φωτός.....	14
<b>3 Υποστήριξη και αντιμετώπιση προβλημάτων.....</b>	<b>15</b>
Επίλυση συνηθισμένων προβλημάτων .....	15
Χρήση της λειτουργίας αυτόματης προσαρμογής (αναλογική είσοδος) .....	16
Βελτιστοποίηση της απόδοσης της εικόνας (αναλογική είσοδος).....	17
Κλείδωμα κουμπιών .....	18
Υποστήριξη για το προϊόν .....	18
Προετοιμασία για την κλήση στην υπηρεσία τεχνικής υποστήριξης.....	18

Εντοπισμός σειριακού αριθμού και αριθμού προϊόντος .....	19
<b>4 Συντήρηση της οθόνης .....</b>	<b>20</b>
Οδηγίες συντήρησης .....	20
Καθαρισμός της οθόνης .....	20
Μεταφορά της οθόνης .....	20
<b>Παράρτημα Α Τεχνικές προδιαγραφές .....</b>	<b>21</b>
60,5 cm/23,8 ίντσες .....	21
Προκαθορισμένες αναλύσεις οθόνης .....	22
Τροφοδοτικό .....	22
Μετάβαση στις λειτουργίες χρήστη .....	23
Λειτουργία εξοικονόμησης ενέργειας .....	23
<b>Παράρτημα Β Προσβασιμότητα .....</b>	<b>24</b>
Υποστηριζόμενες υποστηρικτικές τεχνολογίες .....	24
Επικοινωνία με την υπηρεσία υποστήριξης .....	24

# 1 ΞΕΚΙΝΩΝΤΑΣ

## Σημαντικές πληροφορίες ασφαλείας

Η οθόνη συνοδεύεται από καλώδιο τροφοδοσίας AC. Αν χρησιμοποιήσετε ένα άλλο καλώδιο, χρησιμοποιήστε μόνο πηγή τροφοδοσίας και φως σύνδεσης που είναι κατάλληλα για αυτή την οθόνη. Για πληροφορίες σχετικά με το σωστό σετ καλωδίου τροφοδοσίας για χρήση με την οθόνη, ανατρέξτε στις *Επισημάνσεις για το προϊόν* που παρέχονται στον οπτικό δίσκο ή στα έγγραφα τεκμηρίωσης.

**⚠ ΠΡΟΕΙΔΟΠΟΙΗΣΗ!** Για να μειώσετε τον κίνδυνο ηλεκτροπληξίας ή βλάβης στη συσκευή:

- Συνδέστε το καλώδιο τροφοδοσίας σε μια γειωμένη πρίζα που είναι εύκολα προσβάσιμη ανά πάσα στιγμή.
- Διακόψτε την τροφοδοσία του υπολογιστή αποσυνδέοντας το καλώδιο τροφοδοσίας από την πρίζα.
- Αν το καλώδιο τροφοδοσίας έχει βύσμα σύνδεσης 3 ακίδων, συνδέστε το καλώδιο σε γειωμένη πρίζα 3 ακίδων. Μην απενεργοποιείτε την ακίδα γείωσης του καλωδίου ρεύματος προσθέτοντας, για παράδειγμα, έναν προσαρμογέα 2 ακίδων. Η ακίδα γείωσης αποτελεί σημαντικό χαρακτηριστικό ασφαλείας.

Για τη δική σας ασφάλεια, μην τοποθετείτε κανένα αντικείμενο πάνω στο καλώδιο τροφοδοσίας ή στα καλώδια γενικά. Τακτοποιήστε τα έτσι ώστε να μην είναι δυνατό να περπατήσει ή να μπερδευτεί κανείς πάνω τους.

Για να μειώσετε τον κίνδυνο σοβαρού τραυματισμού, διαβάστε τον *Οδηγό Ασφάλειας και Άνεσης*. Περιγράφει την κατάλληλη διάταξη του σταθμού εργασίας, τη σωστή στάση καθώς και τις συνήθειες εργασίας των χρηστών υπολογιστών. Ο *Οδηγός Ασφάλειας και Άνεσης* παρέχει επίσης σημαντικές πληροφορίες ασφαλείας σχετικά με θέματα μηχανικής και ηλεκτρικής ασφαλείας. Ο *Οδηγός Ασφάλειας και Άνεσης* είναι διαθέσιμος στη διεύθυνση <http://www.hp.com/ergo>.

**⚠ ΠΡΟΣΟΧΗ:** Για την προστασία της οθόνης σας, καθώς και του υπολογιστή, συνδέστε όλα τα καλώδια τροφοδοσίας για τον υπολογιστή και τις περιφερειακές του συσκευές (όπως οθόνη, εκτυπωτή, σαρωτή) σε συσκευή προστασίας από διακυμάνσεις της τάσης όπως μπαλαντέζα ή σύστημα αδιάλειπτης παροχής τροφοδοσίας (UPS). Δεν παρέχουν όλες οι μπαλαντέζες προστασία από διακυμάνσεις της τάσης. Πρέπει να φέρει σήμανση ότι διαθέτει αυτή τη δυνατότητα. Χρησιμοποιήστε μια μπαλαντέζα της οποίας ο κατασκευαστής προσφέρει Πολιτική Αντικατάστασης λόγω Βλάβης ώστε να αντικαταστήσετε τη συσκευή σας σε περίπτωση που η προστασία από διακυμάνσεις της τάσης αποτύχει.

Χρησιμοποιήστε ένα κατάλληλο και σωστού μεγέθους έπιπλο σχεδιασμένο για τη σωστή υποστήριξη της οθόνης HP LCD.

**⚠ ΠΡΟΕΙΔΟΠΟΙΗΣΗ!** Οι οθόνες LCD που είναι ακατάλληλα τοποθετημένες πάνω σε ντουλάπια, βιβλιοθήκες, ράφια, γραφεία, ηχεία, κιβώτια ή αμαξίδια, μπορεί να ανατραπούν και να προκαλέσουν προσωπικό τραυματισμό.

Όλα τα καλώδια που συνδέονται στην οθόνη LCD πρέπει να δρομολογούνται με τέτοιο τρόπο, ώστε να μην είναι δυνατό να τραβηχτούν, να πατηθούν ή να σκοντάψει κάποιος επάνω τους.

Βεβαιωθείτε ότι η συνολική ονομαστική τιμή έντασης των προϊόντων που συνδέονται στην πρίζα δεν υπερβαίνει την τρέχουσα ονομαστική τιμή έντασης της ηλεκτρικής πρίζας και ότι η συνολική ονομαστική τιμή έντασης των προϊόντων που συνδέονται στο καλώδιο δεν υπερβαίνει την ονομαστική τιμή του καλωδίου τροφοδοσίας. Συμβουλευτείτε την ετικέτα ισχύος για να προσδιορίσετε την ονομαστική τιμή έντασης (σε AMPS ή A) για κάθε συσκευή.

Εγκαταστήστε την οθόνη κοντά σε πρίζα, στην οποία είναι εύκολη η πρόσβαση. Αποσυνδέετε την οθόνη από την πρίζα κρατώντας σταθερά το βύσμα και τραβώντας το από την πρίζα. Μην αποσυνδέετε ποτέ την οθόνη τραβώντας από το καλώδιο.

Μην ρίχνετε κάτω την οθόνη ή μην την τοποθετείτε πάνω σε ασταθή επιφάνεια.

**📝 ΣΗΜΕΙΩΣΗ:** Αυτό το προϊόν είναι κατάλληλο για σκοπούς ψυχαγωγίας. Μπορείτε να τοποθετήσετε την οθόνη σε περιβάλλον ελεγχόμενων συνθηκών φωτισμού για να αποφεύγονται οι παρεμβολές από τον φωτισμό περιβάλλοντος και από φωτεινές επιφάνειες που ενδέχεται να προκαλέσουν ενοχλητικές ανανακλάσεις από την οθόνη.

# Χαρακτηριστικά και στοιχεία προϊόντος

## Χαρακτηριστικά

Η οθόνη έχει κατασκευαστεί στην Κίνα και διαθέτει τις ακόλουθες λειτουργίες:

- Οθόνη με διαγώνιο ορατής περιοχής 60,5 cm (23,8 ίντσες) και ανάλυση 1920 x 1080 Full HD. Περιλαμβάνει προσαρμοσμένη κλίμακα για μέγιστο μέγεθος εικόνας με διατήρηση των αρχικών αναλογιών.
- Αντιθαμβωτική οθόνη με οπίσθιο φωτισμό LED
- Ευρεία γωνία προβολής για θέαση από όρθια ή καθιστή θέση ή ενώ μετακινείστε πλευρικά
- Δυνατότητα κλίσης
- Αφαιρούμενη βάση για ευέλικτες δυνατότητες τοποθέτησης της οθόνης
- Είσοδος βίντεο VGA (το καλώδιο παρέχεται)
- Είσοδος βίντεο HDMI (High-definition Multimedia Interface)
- Δυνατότητα τοποθέτησης και άμεσης λειτουργίας (plug and play), εάν υποστηρίζεται από το λειτουργικό σας σύστημα
- Προβλέπεται υποδοχή καλωδίου ασφαλείας στο πίσω μέρος της οθόνης για προαιρετικό καλώδιο ασφαλείας
- Ρυθμίσεις επί της οθόνης (OSD) σε πολλές γλώσσες για εύκολη ρύθμιση και βελτιστοποίηση της οθόνης
- Οπτικός δίσκος λογισμικού και τεκμηρίωσης (παρέχεται με την οθόνη σε επιλεγμένες περιοχές) που περιλαμβάνει τα προγράμματα οδήγησης της οθόνης και την τεκμηρίωση του προϊόντος
- Λειτουργία εξοικονόμησης ενέργειας για κάλυψη των απαιτήσεων μειωμένης κατανάλωσης ενέργειας
- Ρυθμίσεις λειτουργίας χαμηλού μπλε φωτός για πιο χαλαρωτική και ξεκούραστη εικόνα
- Βραχίονας στήριξης VESA για τοποθέτηση της συσκευής σε επιτοίχια βάση ή βραχίονα
- Ενσωματωμένα ηχεία στο μοντέλο



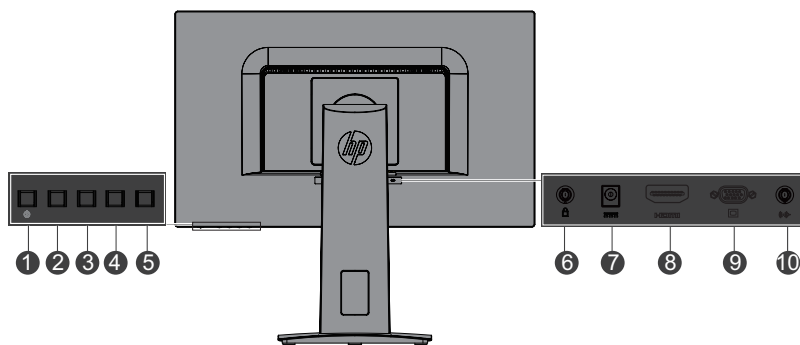
---

**ΣΗΜΕΙΩΣΗ:** Για κανονιστικές πληροφορίες και πληροφορίες ασφαλείας, ανατρέξτε στην ενότητα *Επισημάνσεις για το προϊόν* στον οπτικό δίσκο ή στα έγγραφα τεκμηρίωσης. Για να βρείτε ενημερώσεις του οδηγού χρήσης για το προϊόν σας, μεταβείτε στη διαδικτυακή διεύθυνση <http://www.hp.com/support> και επιλέξτε τη χώρα σας. Επιλέξτε την επιλογή **Βρείτε το προϊόν σας** και ακολουθήστε τις οδηγίες στην οθόνη.


---




## Εξαρτήματα πίσω πλευράς



Στοιχείο	Λειτουργία
1 Πλήκτρο λειτουργίας	Ενεργοποιεί ή απενεργοποιεί την οθόνη.
2 Κουμπί Επόμενη είσοδος/ Έξοδος/Πίσω	Αν το μενού OSD είναι ανοικτό, πατήστε για έξοδο από το μενού OSD ή επιστροφή στο προηγούμενο επίπεδο. Αν το μενού OSD είναι κλειστό, πατήστε για να μεταβείτε στην επόμενη είσοδο σήματος βίντεο. *
3 Κουμπί Πάνω/Αύξηση/ Λειτουργίες προβολής	Αν το μενού OSD είναι ανοικτό, πατήστε για περιήγηση προς τα εμπρός στο μενού OSD και για αύξηση των επιπέδων ρύθμισης. Αν το μενού OSD είναι κλειστό, πατήστε για να ανοίξετε το μενού <b>Λειτουργίες προβολής</b> . *
4 Κουμπί Κάτωψ/Μείωση/ Πληροφορίες/Ρύθμιση ήχου	Αν το μενού OSD είναι ανοικτό, πατήστε για περιήγηση προς τα εμπρός στο μενού OSD και για μείωση των επιπέδων ρύθμισης. Εάν το μενού OSD είναι κλειστό, πατήστε για να ανοίξετε το μενού πληροφοριών στο HDMI και πραγματοποιήστε αυτόματη ρύθμιση στο VGA.
5 Menu/Μενού	Αν το μενού OSD είναι ανοικτό, πατήστε για να επιβεβαιώσετε την επιλογή. Αν το μενού OSD είναι κλειστό, πατήστε για να ανοίξετε το μενού OSD.
6 Υποδοχή καλωδίου ασφαλείας	Για τη σύνδεση προαιρετικού καλωδίου ασφαλείας στην οθόνη.
7 Σύνδεση τροφοδοσίας	Συνδέει το καλώδιο τροφοδοσίας με την οθόνη.
8 Θύρα HDMI	Συνδέει το καλώδιο HDMI με τη συσκευή πηγής.
9 Θύρα VGA	Συνδέει το καλώδιο VGA με τη συσκευή πηγής.
10 Είσοδος ήχου	Συνδέει το καλώδιο ήχου από τη συσκευή πηγής στην οθόνη.

 **ΣΗΜΕΙΩΣΗ:** \* Τα κουμπιά 2-4 είναι πλήκτρα λειτουργίας, η προεπιλεγμένη λειτουργία των οποίων μπορεί να αλλάξει από το μενού OSD με επιλογές μενού που χρησιμοποιείτε συχνά και στις οποίες θέλετε να έχετε γρήγορη πρόσβαση. Ανατρέξτε στην ενότητα [Εκχώρηση των κουμπιών Λειτουργιών στη σελίδα 13](#) για περισσότερες πληροφορίες.

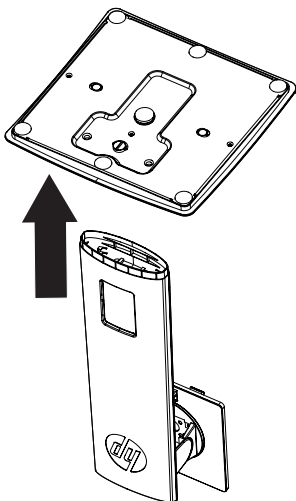
 **ΣΗΜΕΙΩΣΗ:** Για να προβάλετε μια εξομίωση του μενού OSD, επισκεφτείτε τη βιβλιοθήκη μέσων HP Customer Self Repair Services Media Library στη διεύθυνση <http://www.hp.com/go/sml>.

# Ρύθμιση της οθόνης

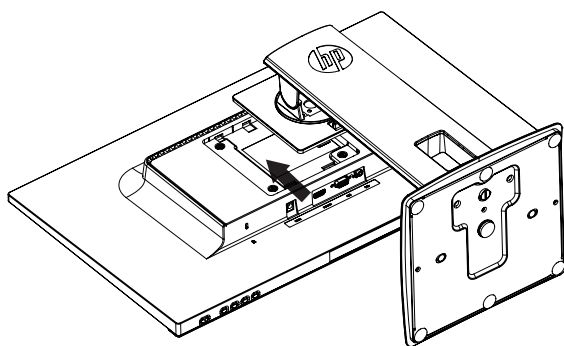
## Εγκατάσταση της βάσης της οθόνης

**ΠΡΟΣΟΧΗ:** Μην αγγίζετε την επιφάνεια της οθόνης LCD. Η άσκηση πίεσης στην επιφάνεια της οθόνης μπορεί να προκαλέσει ανομοιομορφία χρωμάτων ή αποπροσανατολισμό των υγρών κρυστάλλων. Εάν συμβεί κάτι τέτοιο, η οθόνη δεν θα επανέλθει στην κανονική κατάσταση λειτουργίας της.

1. Προσαρμόστε τη βάση στήριξης στη βάση.



2. Τοποθετήστε την πρόσοψη της οθόνης σε επίπεδη επιφάνεια που καλύπτεται από ένα καθαρό και στεγνό πανί.
3. Συνδέστε το πάνω μέρος του βραχίονα στην υποδοχή στο πίσω μέρος της οθόνης και πιέστε μέχρι ο βραχίονας να ασφαλίσει στη θέση του.



## Σύνδεση των καλωδίων

**ΣΗΜΕΙΩΣΗ:** Η οθόνη περιλαμβάνει στη συσκευασία της μόνο ορισμένα καλώδια. Στη συσκευασία της οθόνης δεν περιέχονται όλα τα καλώδια που παρουσιάζονται σε αυτή την ενότητα.

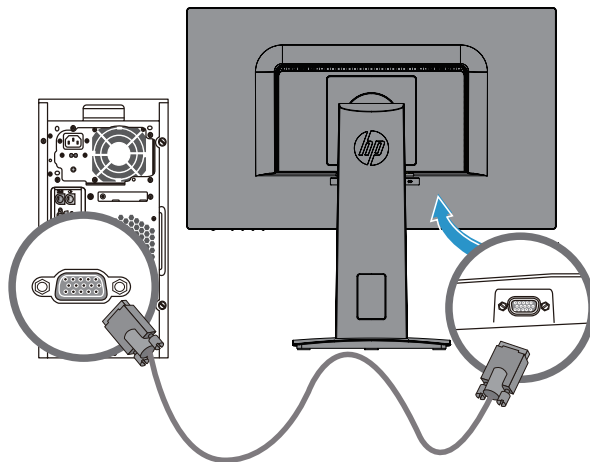
1. Τοποθετήστε την οθόνη σε ένα βολικό σημείο με καλό εξαερισμό κοντά στον υπολογιστή.
2. Συνδέστε ένα καλώδιο βίντεο στη θύρα εισόδου βίντεο.



**ΣΗΜΕΙΩΣΗ:** Η οθόνη καθορίζει αυτόματα ποιες εισόδοι έχουν έγκυρα σήματα βίντεο. Μπορείτε να επιλέξετε τις εισόδους πατώντας το κουμπί Menu για να αποκτήσετε πρόσβαση στο μενού OSD και επιλέγοντας **Έλεγχος εισόδου**.

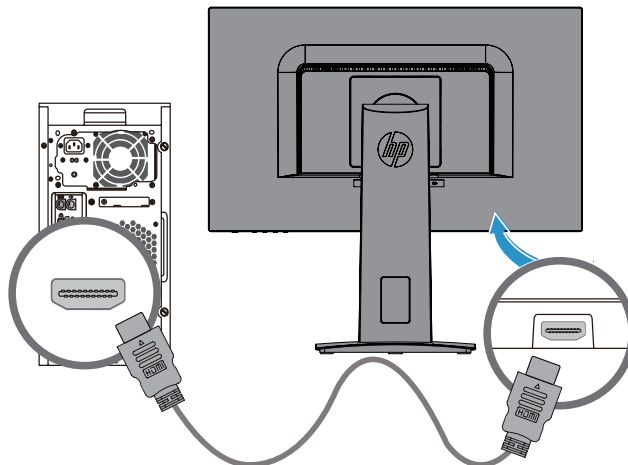
- Συνδέστε το ένα άκρο ενός καλωδίου VGA στη θύρα VGA στο πίσω μέρος της οθόνης και το άλλο άκρο στη συσκευή πηγής.

### VGA



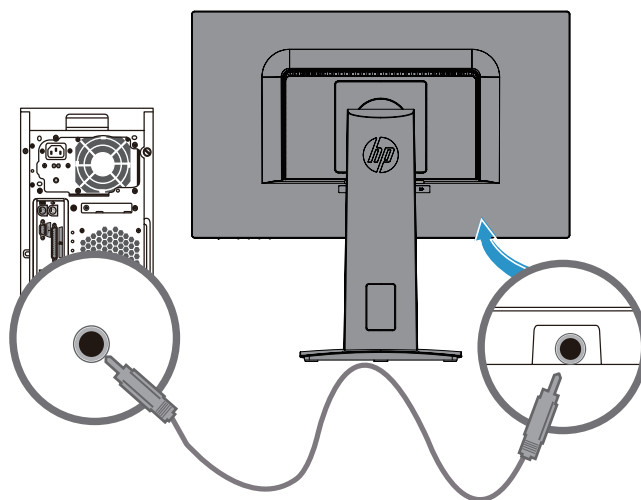
- Συνδέστε το ένα άκρο ενός καλωδίου HDMI στη θύρα HDMI στο πίσω μέρος της οθόνης και το άλλο άκρο στη συσκευή πηγής. Το καλώδιο δεν περιλαμβάνεται.

### HDMI

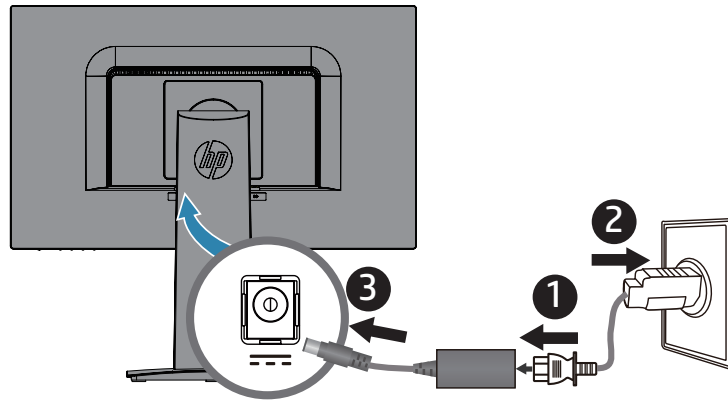


## Σύνδεση των καλωδίων ήχου

Συνδέστε τα ενσωματωμένα ηχεία της οθόνης στον υπολογιστή χρησιμοποιώντας το καλώδιο ήχου όπως φαίνεται στην παρακάτω εικόνα. Οι θέσεις σύνδεσης ενδέχεται να διαφέρουν. Το καλώδιο δεν περιλαμβάνεται.



3. Συνδέστε το ένα άκρο του καλωδίου τροφοδοσίας στον μετασχηματιστή AC (1) και το άλλο άκρο σε μία γειωμένη πρίζα (2). Στη συνέχεια συνδέστε τον μετασχηματιστή AC στην οθόνη (3).



**⚠ ΠΡΟΕΙΔΟΠΟΙΗΣΗ!** Για να μειώσετε τον κίνδυνο ηλεκτροπληξίας ή βλάβης στη συσκευή:

Μην απενεργοποιείτε το σύνδεσμο γείωσης του καλωδίου. Ο σύνδεσμος γείωσης είναι μια σημαντική λειτουργία ασφαλείας.

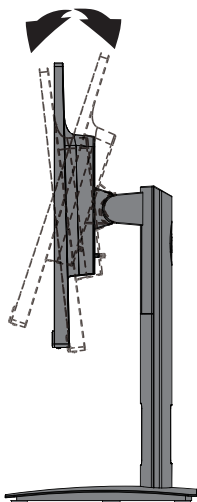
Συνδέστε το καλώδιο τροφοδοσίας σε μια γειωμένη πρίζα που είναι εύκολα προσβάσιμη ανά πάσα στιγμή.

Διακόψτε την τροφοδοσία του εξοπλισμού αποσυνδέοντας το καλώδιο τροφοδοσίας από την πρίζα.

Για τη δική σας ασφάλεια, μην τοποθετείτε κανένα αντικείμενο πάνω στο καλώδιο τροφοδοσίας ή στα καλώδια γενικά. Τακτοποιήστε τα έτσι ώστε να μην είναι δυνατό να περπατήσει ή να μπερδευτεί κανείς πάνω τους. Μην τραβάτε κανενός είδους καλώδιο. Όταν θέλετε να αποσυνδέσετε το καλώδιο από την πρίζα DC, τραβήξτε το καλώδιο από το φως.

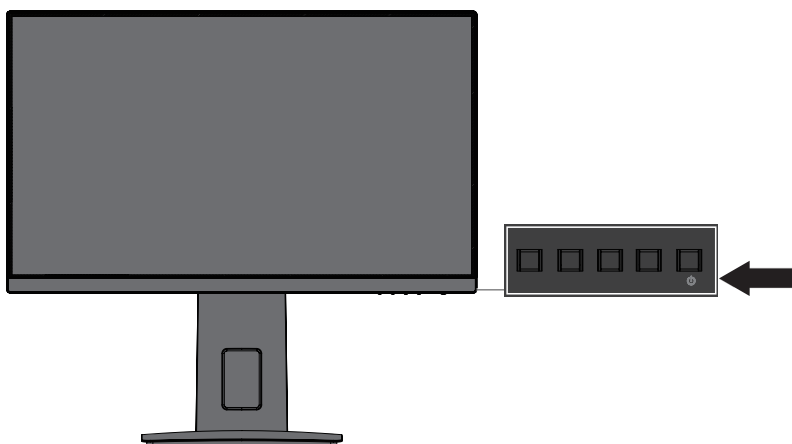
## Ρύθμιση της οθόνης

Δώστε κλίση στην οθόνη προς τα εμπρός ή προς τα πίσω, έτσι ώστε να εξυπηρετεί το ύψος των ματιών.



## Ενεργοποίηση της οθόνης

1. Πατήστε το κουμπί λειτουργίας στον υπολογιστή για να τον ενεργοποιήσετε.
2. Πατήστε το κουμπί λειτουργίας στο πίσω μέρος της οθόνης για να την ενεργοποιήσετε.



**⚠ ΠΡΟΣΟΧΗ:** Μπορεί να παρουσιαστεί καταστρεπτική μόνιμη αποτύπωση εικόνας στις οθόνες που εμφανίζουν την ίδια στατική εικόνα για 12 ή περισσότερες συνεχείς ώρες μη χρήσης. Για να αποφύγετε την καταστρεπτική αποτύπωση εικόνας στην οθόνη, πρέπει να ενεργοποιείτε πάντα μια εφαρμογή προφύλαξης οθόνης ή να απενεργοποιείτε την οθόνη όταν δεν τη χρησιμοποιείτε για παρατεταμένο χρονικό διάστημα. Η διατήρηση εικόνας είναι μια κατάσταση που ενδέχεται να παρουσιαστεί σε όλες τις οθόνες LCD. Οι οθόνες που εμφανίζουν το φαινόμενο burn-in (μόνιμη αποτύπωση εικόνας στην οθόνη) δεν καλύπτονται από την εγγύηση της HP.

**📝 ΣΗΜΕΙΩΣΗ:** Εάν το πάτημα του κουμπιού λειτουργίας δεν έχει αποτέλεσμα, ενδέχεται να είναι ενεργοποιημένη η λειτουργία κλειδώματος του κουμπιού λειτουργίας. Για να απενεργοποιήσετε αυτή τη λειτουργία, πατήστε και κρατήστε πατημένο το κουμπί λειτουργίας της οθόνης για 10 δευτερόλεπτα.

**📝 ΣΗΜΕΙΩΣΗ:** Μπορείτε να απενεργοποιήσετε την ενδεικτική λυχνία λειτουργίας στο μενού OSD. Πατήστε το κουμπί μενού στο κάτω μέρος της οθόνης και, στη συνέχεια, επιλέξτε **Έλεγχος ισχύος > Φωτεινή ένδειξη λειτουργίας > Απενεργοποίηση**.

Μόλις ενεργοποιηθεί η οθόνη, εμφανίζεται ένα μήνυμα κατάστασης οθόνης για πέντε δευτερόλεπτα. Το μήνυμα υποδεικνύει ποια είσοδος αποτελεί το τρέχον ενεργό σήμα, την κατάσταση της ρύθμισης αυτόματης εναλλαγής πηγής [Ενεργοποίηση ή Απενεργοποίηση, η προεπιλεγμένη ρύθμιση είναι Ενεργοποίηση], την τρέχουσα προκαθορισμένη ανάλυση οθόνης και την προτεινόμενη προκαθορισμένη ανάλυση οθόνης.

Η οθόνη ελέγχει αυτόματα τις εισόδους σήματος για να εντοπίσει την ενεργή είσοδο και χρησιμοποιεί τη συγκεκριμένη είσοδο.

## Πολιτική υδατογραφήματος και διατήρησης εικόνας της HP

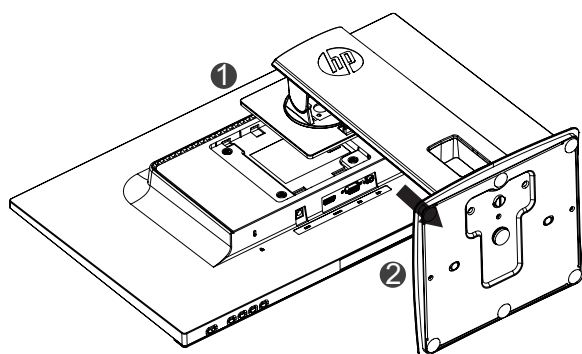
Τα μοντέλα οθόνης IPS έχουν σχεδιαστεί με τεχνολογία απεικόνισης IPS (In-Plane Switching) η οποία παρέχει εξαιρετικά ευρείες γωνίες θέασης και προηγμένη ποιότητα εικόνας. Οι οθόνες IPS είναι κατάλληλες για μια ευρεία γκάμα εφαρμογών προηγμένης ποιότητας εικόνας. Αυτή η τεχνολογία οθόνης ενδέχεται ωστόσο να μην είναι κατάλληλη για εφαρμογές που εμφανίζουν στατικές, στάσιμες ή σταθερές εικόνες για μεγάλες χρονικές περιόδους χωρίς τη χρήση προγραμμάτων προφύλαξης της οθόνης. Αυτοί οι τύποι εφαρμογών μπορεί να περιλαμβάνουν παρακολούθηση με κάμερα, βιντεοπαιχνίδια, λογότυπα μάρκετινγκ και πρότυπα που εμφανίζονται στην οθόνη για παρατεταμένο χρονικό διάστημα. Οι στατικές εικόνες μπορεί να προκαλέσουν βλάβες διατήρησης εικόνας, οι οποίες θα μπορούσαν να μοιάζουν με κηλίδες ή υδατογραφήματα στην οθόνη.

## Αφαίρεση της βάσης της οθόνης

Μπορείτε να αφαιρέσετε τη βάση και να αναρτήσετε την οθόνη σε τοίχο, βραχίονα ή βάση ανάρτησης.

**⚠ ΠΡΟΣΟΧΗ:** Πριν προχωρήσετε στην αφαίρεση της βάσης, βεβαιωθείτε ότι η οθόνη είναι απενεργοποιημένη και ότι έχουν αποσυνδεθεί όλα τα καλώδια.

1. Αποσυνδέστε και αφαιρέστε όλα τα καλώδια από την οθόνη.
2. Τοποθετήστε την πρόσοψη της οθόνης σε επίπεδη επιφάνεια που καλύπτεται από ένα καθαρό και στεγνό πανί.
3. Πιέστε την ασφάλεια απελευθέρωσης **(1)** προς τα κάτω.
4. Σύρετε τη βάση και αφαιρέστε την από την υποδοχή της οθόνης **(2)**.



## Ανάρτηση της οθόνης σε τοίχο

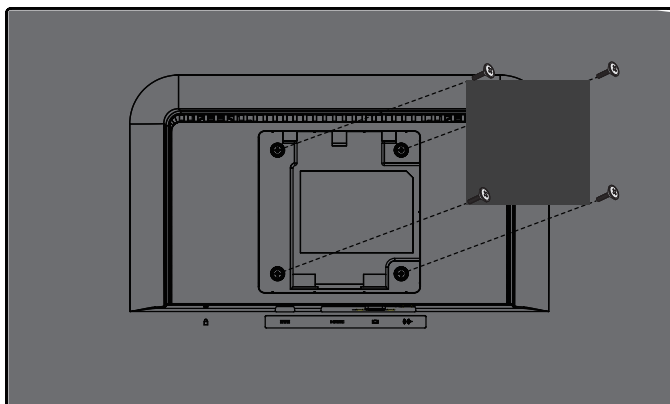
Μπορείτε να αναρτήσετε την οθόνη σε τοίχο, βραχίονα ή βάση ανάρτησης.

**📄 ΣΗΜΕΙΩΣΗ:** Αυτή η συσκευή προορίζεται για υποστήριξη βραχιόνων επιτοίχιας στήριξης που αναφέρονται από τις UL ή CSA.

**⚠ ΠΡΟΣΟΧΗ:** Αυτή η οθόνη υποστηρίζει σπές στήριξης 100 mm του βιομηχανικού προτύπου VESA. Για να προσαρτήσετε μια λύση στήριξης τρίτου κατασκευαστή στην οθόνη, απαιτούνται τέσσερις βίδες 4 mm, βήματος 0,7 και μήκους 10 mm. Δεν μπορούν να χρησιμοποιηθούν πιο μακριές βίδες γιατί μπορεί να προκαλέσουν βλάβη στην οθόνη. Είναι σημαντικό να επαληθεύσετε ότι η λύση στήριξης του κατασκευαστή είναι συμβατή με το πρότυπο VESA και έχει ταξινομηθεί, ώστε να υποστηρίξει το βάρος της οθόνης. Για καλύτερη απόδοση, είναι σημαντικό να χρησιμοποιείτε τα καλώδια ισχύος και βίντεο που παρέχονται με την οθόνη.

1. Αφαιρέστε τη βάση από την οθόνη. [Αφαίρεση της βάσης της οθόνης στη σελίδα 9](#)

2. Ασφαλίστε τη οθόνη στη βάση ή τον βραχίονα με τις τέσσερις βίδες που συνόδευαν την οθόνη.

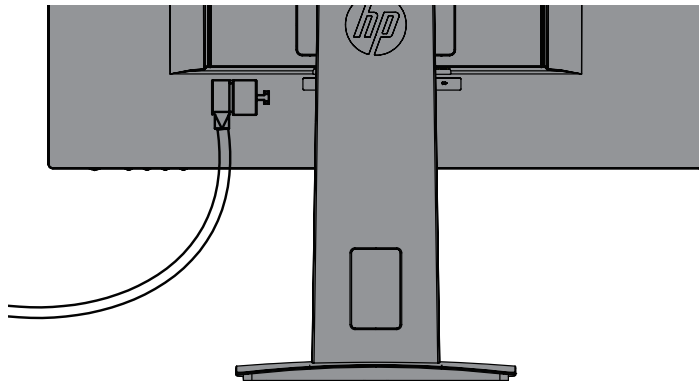


**ΣΗΜΕΙΩΣΗ:** Επιλέξτε τον κατάλληλο βραχίονα ανάλογα με τον διαθέσιμο χώρο ανάμεσα στην οθόνη και τον τοίχο ή τον βραχίονα.



## Τοποθέτηση καλωδίου ασφαλείας

Μπορείτε να ασφαλίσετε την οθόνη σε ένα σταθερό αντικείμενο με ένα προαιρετικό καλώδιο ασφαλείας που διατίθεται από την HP.



---

## 2 Χρήση της οθόνης

### Λογισμικό και βοηθητικά προγράμματα

Ο οπτικός δίσκος, εφόσον παρέχεται με τη συσκευή, περιέχει τα ακόλουθα αρχεία προς εγκατάσταση στον υπολογιστή. Αν δεν διαθέτετε οπτικό δίσκο, μπορείτε να πραγματοποιήσετε λήψη των αρχείων από τη διεύθυνση <http://www.hp.com/support>.

- Αρχείο INF (Πληροφορίες)
- Αρχεία ICM (Image Color Matching) (ένα για κάθε βαθμονομημένο χώρο χρώματος)

### Το αρχείο πληροφοριών

Το αρχείο πληροφοριών (INF) ορίζει τους πόρους της οθόνης που θα χρησιμοποιηθούν από τα λειτουργικά συστήματα Windows® για να διασφαλιστεί η συμβατότητα της οθόνης με την κάρτα γραφικών του υπολογιστή.

Η συγκεκριμένη οθόνη είναι συμβατή με το πρότυπο Plug and Play των Microsoft Windows και δεν απαιτείται εγκατάσταση του αρχείου πληροφοριών (INF) για την ορθή λειτουργία της. Η συμβατότητα της οθόνης με τη δυνατότητα τοποθέτησης και άμεσης λειτουργίας (Plug and Play) προϋποθέτει ότι η κάρτα γραφικών του υπολογιστή είναι συμβατή με το πρότυπο VESA DDC2 και ότι η οθόνη συνδέεται απευθείας στην κάρτα γραφικών. Το πρότυπο Plug and Play δεν λειτουργεί μέσα από ξεχωριστές υποδοχές τύπου BNC ή μέσα από buffer/πλαίσια διανομής.

### Το αρχείο αντιστοίχισης χρωμάτων εικόνας (ICM)

Τα αρχεία .ICM είναι αρχεία δεδομένων που χρησιμοποιούνται σε συνδυασμό με προγράμματα γραφικών για να παρέχουν συνεπές ταίριασμα χρωμάτων από την οθόνη στον εκτυπωτή ή από τον σαρωτή στην οθόνη. Αυτό το αρχείο ενεργοποιείται μέσα από προγράμματα γραφικών που υποστηρίζουν αυτή τη λειτουργία.



**ΣΗΜΕΙΩΣΗ:** Το προφίλ χρωμάτων ICM εγγράφεται σύμφωνα με την προδιαγραφή μορφής προφίλ International Color Consortium (ICC).

## Εγκατάσταση των αρχείων INF και ICM

Αφού προσδιορίσετε ποιες ενημερώσεις πρέπει να πραγματοποιήσετε, χρησιμοποιήστε μία από τις ακόλουθες μεθόδους για να εγκαταστήσετε τα αρχεία.

### Εγκατάσταση από τον οπτικό δίσκο (διαθέσιμη σε επιλεγμένες περιοχές)

1. Τοποθετήστε τον οπτικό δίσκο στη μονάδα οπτικού δίσκου του υπολογιστή. Εμφανίζεται το μενού του οπτικού δίσκου.
2. Προβάλετε το αρχείο **Πληροφορίες λογισμικού οθόνης HP**.
3. Επιλέξτε **Εγκατάσταση λογισμικού του προγράμματος οδήγησης της οθόνης**.
4. Ακολουθήστε τις οδηγίες που εμφανίζονται στην οθόνη.
5. Βεβαιωθείτε ότι εμφανίζεται η σωστή ανάλυση και οι σωστές τιμές ανανέωσης εικόνας στον Πίνακα Ελέγχου της οθόνης των Windows.



**ΣΗΜΕΙΩΣΗ:** Σε περίπτωση σφάλματος εγκατάστασης, επιχειρήστε να εγκαταστήσετε τα αρχεία χειροκίνητα. Ανατρέξτε στο αρχείο Πληροφορίες λογισμικού οθόνης HP που βρίσκεται στον οπτικό δίσκο.

### Λήψη από το διαδίκτυο

Εάν δεν διαθέτετε υπολογιστή ή συσκευή πηγής με μονάδα οπτικού δίσκου, μπορείτε να κάνετε λήψη της πιο πρόσφατης έκδοσης των αρχείων .INF και .ICM από την τοποθεσία web υποστήριξης οθονών της HP.

1. Μεταβείτε στη διεύθυνση <http://www.hp.com/support>.
2. Επιλέξτε **Λήψη λογισμικού και προγραμμάτων οδήγησης**.
3. Ακολουθήστε τις οδηγίες στην οθόνη για να επιλέξετε την οθόνη σας και να πραγματοποιήσετε λήψη του λογισμικού.

## Χρήση του μενού οθόνης (OSD)

Χρησιμοποιήστε το μενού οθόνης (OSD) για να ρυθμίσετε την εικόνα της οθόνης με βάση τις προτιμήσεις σας. Μπορείτε να αποκτήσετε πρόσβαση και να κάνετε ρυθμίσεις στο μενού OSD χρησιμοποιώντας τα κουμπιά στην πρόσοψη της οθόνης.

Για πρόσβαση στο μενού OSD και για να κάνετε ρυθμίσεις, κάντε τα ακόλουθα:

1. Εάν η οθόνη δεν είναι ήδη ενεργοποιημένη, πατήστε το κουμπί λειτουργίας για να την ενεργοποιήσετε.
2. Πατήστε το κουμπί **Menu** για πρόσβαση στο μενού οθόνης (OSD).
3. Χρησιμοποιήστε τα πλήκτρα του μενού για να περιηγηθείτε, να επιλέξετε και να προσαρμόσετε τις επιλογές του μενού. Οι λειτουργίες των πλήκτρων διαφέρουν ανάλογα με το μενού ή το υπομενού που είναι ενεργό.

Ο ακόλουθος πίνακας παραθέτει τις επιλογές μενού στο μενού OSD.

Κύριο μενού	Περιγραφή
Brightness (Φωτεινότητα)	Ρυθμίζει το επίπεδο φωτεινότητας της οθόνης.
Contrast (Αντίθεση)	Ρύθμιση της αντίθεσης της οθόνης.
Color Control (Έλεγχος χρώματος)	Επιλογή και ρύθμιση του χρώματος οθόνης.
Input Control (Έλεγχος εισόδου)	Επιλογή του σήματος εισόδου εικόνας.
Image Control (Έλεγχος εικόνας)	Ρυθμίζει την εικόνα της οθόνης.
Audio Control (Έλεγχος ήχου)	Προσαρμογή των ρυθμίσεων ήχου.
Power Control (Έλεγχος ισχύος)	Προσαρμογή των ρυθμίσεων ισχύος.
Menu Control (Έλεγχος μενού)	Ανοίγει και κλείνει το μενού OSD.
Management (Διαχείριση)	Ενεργοποίηση/απενεργοποίηση της υποστήριξης DDC/CI και επιστρέφει όλες τις ρυθμίσεις του μενού OSD στις εργοστασιακά προεπιλεγμένες ρυθμίσεις.
Information (Πληροφορίες)	Προβάλλει σημαντικές πληροφορίες σχετικά με την οθόνη.
Exit (Έξοδος)	Για έξοδο από την οθόνη του μενού OSD.

## Εκχώρηση των κουμπιών Λειτουργιών


Πατώντας ένα από τα τέσσερα κουμπιά λειτουργιών του μπροστινού πλαισίου ενεργοποιούνται τα κουμπιά και εμφανίζονται τα εικονίδια στην οθόνη. Τα εργοστασιακά προεπιλεγμένα εικονίδια κουμπιών και οι λειτουργίες εμφανίζονται παρακάτω.

	Κουμπί	Λειτουργία
1	Menu (Μενού)	Ανοίγει το μενού OSD (επί της οθόνης).
2	Next Input (Επόμενη είσοδος)	Επιλέγει την επόμενη είσοδο ή την επόμενη ενεργή θύρα εισόδου βίντεο. (Δυνατότητα εκχώρησης στο κουμπί λειτουργίας 2)
3	Viewing Modes (Λειτουργίες προβολής)	Ανοίγει το μενού Λειτουργίες Προβολής. (Δυνατότητα εκχώρησης στο κουμπί λειτουργίας 3)
4	Information (Πληροφορίες)/ Ρύθμιση ήχου	Ανοίξτε το μενού πληροφοριών στο HDMI και πραγματοποιήστε αυτόματη ρύθμιση στο VGA (πλήκτρο F4 με δυνατότητα εκχώρησης λειτουργίας.)

Μπορείτε να αλλάξετε τα κουμπιά Λειτουργιών από τις προεπιλεγμένες τιμές έτσι ώστε όταν τα κουμπιά είναι ενεργοποιημένα να μπορείτε να έχετε γρήγορη πρόσβαση σε συχνά χρησιμοποιούμενα στοιχεία του μενού.

Για να εκχώρηση τα κουμπιά Λειτουργιών:

1. Πατήστε ένα από τα τέσσερα κουμπιά του πίσω πλαισίου για να ενεργοποιήσετε τα κουμπιά και, στη συνέχεια, πατήστε το κουμπί Menu για να ανοίξετε το μενού OSD.
2. Στο μενού OSD, επιλέξτε **Έλεγχος μενού > Εκχώρηση κουμπιών** και, στη συνέχεια, επιλέξτε μια από τις διαθέσιμες επιλογές για το κουμπί που θέλετε να εκχωρήσετε.

 **ΣΗΜΕΙΩΣΗ:** Μπορείτε να εκχωρήσετε μόνο τα τρία κουμπιά Λειτουργιών. Δεν μπορείτε να κάνετε ξανά εκχώρηση του κουμπιού Μενού ή Λειτουργίας.

## Χρήση της λειτουργίας αυτόματης αδρανοποίησης

Η οθόνη υποστηρίζει μια επιλογή μενού OSD που ονομάζεται **Λειτουργία αυτόματης αδρανοποίησης**, η οποία σας επιτρέπει να ενεργοποιείτε ή να απενεργοποιείτε μια κατάσταση λειτουργίας μειωμένης κατανάλωσης ενέργειας για την οθόνη. Όταν είναι ενεργοποιημένη η λειτουργία αυτόματης αδρανοποίησης (ενεργοποιημένη από προεπιλογή), η οθόνη θα εισαχθεί σε κατάσταση μειωμένης κατανάλωσης ισχύος όταν ο οικείος Η/Υ εκπέμπει σήμα χαμηλής ισχύος (απουσία είτε οριζόντιου είτε κάθετου σήματος συγχρονισμού).

Με την εισαγωγή στην κατάσταση μειωμένης ισχύος (κατάσταση αναμονής), η οθόνη είναι κενή, ο οπίσθιος φωτισμός απενεργοποιείται και η ενδεικτική λυχνία ισχύος γίνεται πορτοκαλί. Η οθόνη καταναλώνει λιγότερο από 0,5 W ισχύος όταν βρίσκεται σε αυτή την κατάσταση μειωμένης ισχύος. Η οθόνη αφυπνίζεται από τη λειτουργία αναμονής όταν ο οικείος Η/Υ στέλνει ένα ενεργό σήμα στην οθόνη (π.χ., αν ενεργοποιήσετε το ποντίκι ή το πληκτρολόγιο).


Μπορείτε να απενεργοποιήσετε τη λειτουργία αυτόματης αδρανοποίησης στο OSD. Πατήστε ένα από τα τέσσερα κουμπιά του πλαισίου για να ενεργοποιήσετε τα κουμπιά και στη συνέχεια πατήστε το κουμπί Menu για να ανοίξετε το μενού OSD. Στο μενού OSD επιλέξτε **Έλεγχος ισχύος > Λειτουργία αυτόματης αδρανοποίησης > Απενεργοποίηση**.

## Ρύθμιση λειτουργίας χαμηλού μπλε φωτός

Η μείωση του μπλε φωτός που εκπέμπεται από την οθόνη μειώνει την έκθεση των ματιών σας. Οι οθόνες HP διαθέτουν μία ρύθμιση για τη μείωση της έντασης του μπλε φωτός και δημιουργούν μια πιο ξεκούραστη εικόνα όταν διαβάσετε περιεχόμενο στην οθόνη. Για να ρυθμίσετε την οθόνη σας, ακολουθήστε τα παρακάτω βήματα.

Για να ρυθμίσετε την έξοδο μπλε φωτός από την οθόνη:

1. Πατήστε το κουμπί **Λειτουργίες προβολής**.
2. Επιλέξτε την επιθυμητή ρύθμιση:  
**Χαμηλό μπλε φως:**(Πιστοποίηση TUV): Μειώνει το μπλε φως για βελτιωμένη άνεση των ματιών  
**Ανάγνωση:** Βελτιστοποιεί το μπλε φως και τη φωτεινότητα για θέαση σε εσωτερικούς χώρους  
**Νύχτα:** Επιλογή χαμηλότερου επιπέδου μπλε φωτός και μείωση της ενόχλησης κατά τον ύπνο
3. Επιλέξτε **Αποθήκευση και επιστροφή** για να αποθηκεύσετε τη ρύθμιση και να κλείσετε το μενού **Λειτουργία προβολής**. Επιλέξτε **Άκυρο** αν δεν επιθυμείτε να αποθηκεύσετε τη ρύθμιση.
4. Επιλέξτε **Έξοδος** από το κύριο μενού.

 **ΠΡΟΕΙΔΟΠΟΙΗΣΗ!** Για να μειώσετε τον κίνδυνο σοβαρού τραυματισμού, διαβάστε τον Οδηγό Ασφάλειας και Άνεσης. Περιγράφει την κατάλληλη διάταξη του σταθμού εργασίας, τη σωστή στάση καθώς και τις συνήθειες εργασίας των χρηστών υπολογιστών. Ο Οδηγός Ασφάλειας και Άνεσης παρέχει επίσης σημαντικές πληροφορίες ασφαλείας σχετικά με θέματα μηχανικής και ηλεκτρικής ασφάλειας. Ο Οδηγός Ασφάλειας και Άνεσης είναι διαθέσιμος στη διεύθυνση <http://www.hp.com/ergo>.

# 3 Υποστήριξη και αντιμετώπιση προβλημάτων

## Επίλυση συνηθισμένων προβλημάτων

Στον παρακάτω πίνακα αναφέρονται πιθανά προβλήματα, η πιθανή αιτία κάθε προβλήματος και οι προτεινόμενες λύσεις.

Πρόβλημα	Πιθανή αιτία	Λύση
Η οθόνη είναι κενή ή η εικόνα βίντεο αναβοσβήνει.	Το καλώδιο τροφοδοσίας είναι αποσυνδεδεμένο.	Συνδέστε το καλώδιο τροφοδοσίας.
	Η οθόνη είναι απενεργοποιημένη.	Πατήστε το κουμπί λειτουργίας στο πίσω πλαίσιο. <b>ΣΗΜΕΙΩΣΗ:</b> Αν το πάτημα το κουμπιού λειτουργίας δεν έχει κανένα αποτέλεσμα, πατήστε και κρατήστε πατημένο το κουμπί λειτουργίας για 10 δευτερόλεπτα για να απενεργοποιήσετε τη λειτουργία κλειδώματος του κουμπιού λειτουργίας.
	Το καλώδιο βίντεο δεν είναι σωστά συνδεδεμένο.	Συνδέστε σωστά το καλώδιο σήματος εικόνας. Ανατρέξτε στο <a href="#">Σύνδεση των καλωδίων στη σελίδα 4</a> για περισσότερες πληροφορίες.
	Το σύστημα είναι σε λειτουργία αναμονής.	Πατήστε οποιοδήποτε πλήκτρο στο πληκτρολόγιο ή μετακινήστε το ποντίκι για έξοδο από τη λειτουργία αναμονής.
	Η κάρτα βίντεο δεν είναι συμβατή.	Ανοίξτε το μενού OSD και επιλέξτε το μενού <b>Έλεγχος εισόδου</b> . Θέστε την επιλογή <b>Αυτόματη εναλλαγή εισόδου σε Απενεργοποίηση</b> και επιλέξτε την είσοδο χειροκίνητα.
Η εικόνα εμφανίζεται θολή, ασαφής ή πολύ σκοτεινή.	Η φωτεινότητα είναι πολύ χαμηλή.	Ανοίξτε το μενού OSD και επιλέξτε <b>Φωτεινότητα</b> για να ρυθμίσετε την κλίμακα φωτεινότητας σύμφωνα με τις ανάγκες σας.
Στην οθόνη εμφανίζεται ένδειξη Input <b>Δεν βρέθηκε σήμα εισόδου</b> .	Το καλώδιο εικόνας της οθόνης είναι αποσυνδεδεμένο.	Συνδέστε το κατάλληλο καλώδιο σήματος βίντεο μεταξύ του υπολογιστή και της οθόνης. Σιγουρευτείτε ότι ο υπολογιστής είναι απενεργοποιημένος όταν συνδέετε το καλώδιο εικόνας.
Στην οθόνη εμφανίζεται η ένδειξη <b>Σήμα εισόδου εκτός εύρους</b> .	Η ανάλυση εικόνας ή/και ο ρυθμός ανανέωσης είναι ρυθμισμένα υψηλότερα από τις τιμές που υποστηρίζει η οθόνη.	Αλλάξτε τις ρυθμίσεις σε υποστηριζόμενες τιμές. Ανατρέξτε στην ενότητα <a href="#">Προκαθορισμένες αναλύσεις οθόνης στη σελίδα 22</a> για περισσότερες πληροφορίες.
Η οθόνη είναι απενεργοποιημένη αλλά δεν φαίνεται να εισάγετε στη λειτουργία αδρανοποίησης.	Η ρύθμιση εξοικονόμησης ενέργειας της οθόνης είναι απενεργοποιημένη.	Ανοίξτε το μενού OSD και επιλέξτε <b>Έλεγχος ισχύος &gt; Λειτουργία αυτόματης αδρανοποίησης</b> και επιλέξτε <b>Ενεργοποίηση</b> .
Εμφανίζεται το μήνυμα <b>Κλειδώμα OSD</b> .	Η λειτουργία κλειδώματος OSD είναι ενεργοποιημένη.	Πατήστε και κρατήστε πατημένο το κουμπί Menu στο μπροστινό πλαίσιο για 10 δευτερόλεπτα για να απενεργοποιήσετε τη λειτουργία κλειδώματος OSD.
Στην οθόνη εμφανίζεται η ένδειξη <b>Κλειδώμα κουμπιού λειτουργίας</b> .	Η λειτουργία κλειδώματος του κουμπιού λειτουργίας είναι ενεργοποιημένη.	Πατήστε και κρατήστε πατημένο το κουμπί λειτουργίας για 10 δευτερόλεπτα για να απενεργοποιήσετε τη λειτουργία κλειδώματος του κουμπιού λειτουργίας.

# Χρήση της λειτουργίας αυτόματης προσαρμογής (αναλογική είσοδος)

Κατά την πρώτη ρύθμιση της οθόνης, πραγματοποιήστε επαναφορά των εργοστασιακών ρυθμίσεων του υπολογιστή ή αλλάξτε την ανάλυση της οθόνης. Ως αποτέλεσμα, η λειτουργία αυτόματης προσαρμογής ενεργοποιείται αυτόματα και προσπαθεί να βελτιστοποιήσει την οθόνη για εσάς.

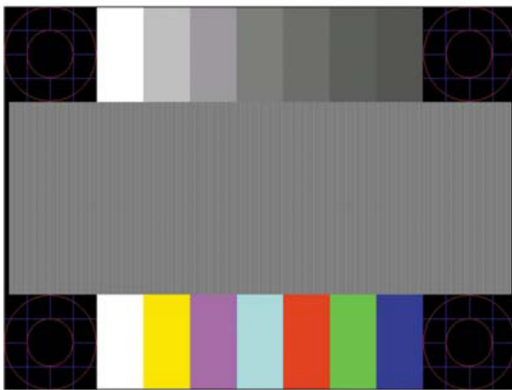
Επίσης, μπορείτε να βελτιστοποιήσετε την απόδοση της οθόνης για την (αναλογική) είσοδο VGA οποιαδήποτε στιγμή μέσω του κουμπιού OK/Auto της οθόνης και του βοηθητικού προγράμματος μοτίβου αυτόματης προσαρμογής που περιλαμβάνεται στον παρεχόμενο οπτικό δίσκο (μόνο σε επιλεγμένα μοντέλα).

Μην χρησιμοποιήσετε τη συγκεκριμένη διαδικασία, εάν η οθόνη χρησιμοποιεί μια είσοδο διαφορετική από VGA. Αν η οθόνη χρησιμοποιεί είσοδο VGA (αναλογική), αυτή η διαδικασία μπορεί να διορθώσει τις ακόλουθες συνθήκες ποιότητας εικόνας:

- Θαμπή ή ασαφής εστίαση
- Εφέ εμφάνισης δεύτερης εικόνας και σχηματισμού ραβδώσεων ή σκιών
- Αχνές κατακόρυφες γραμμές
- Λεπτές, οριζόντιες κινούμενες γραμμές
- Μη κεντραρισμένη εικόνα

Για να χρησιμοποιήσετε τη λειτουργία αυτόματης ρύθμισης:

1. Αφήστε την οθόνη να ζεσταθεί για 20 λεπτά πριν από τη ρύθμιση.
2. Πατήστε το Menu μενού και κατόπιν επιλέξτε **Έλεγχος εικόνας > Αυτόματη προσαρμογή** από το μενού OSD. Εάν το αποτέλεσμα δεν είναι ικανοποιητικό, συνεχίστε τη διαδικασία.
3. Ανοίξτε το εργαλείο **αυτόματη προσαρμογή** από τον οπτικό δίσκο, εφόσον παρέχεται μαζί με την οθόνη.
4. Επιλέξτε **Άνοιγμα βοηθητικού προγράμματος αυτόματης προσαρμογής**. Εμφανίζεται το μοτίβο ελέγχου ρύθμισης.




5. Πατήστε το κουμπί OK στην οθόνη για να επιτύχετε σταθερή, κεντραρισμένη εικόνα
6. Πατήστε το πλήκτρο **ESC** ή οποιοδήποτε άλλο πλήκτρο του πληκτρολογίου για να πραγματοποιήσετε έξοδο από το μοτίβο ελέγχου.



**ΣΗΜΕΙΩΣΗ:** Μπορείτε να πραγματοποιήσετε λήψη του βοηθητικού προγράμματος μοτίβου ελέγχου αυτόματης ρύθμισης από τη διεύθυνση <http://www.hp.com/support>.


# Βελτιστοποίηση της απόδοσης της εικόνας (αναλογική είσοδος)

Για να βελτιώσετε την απόδοση της εικόνας, μπορείτε να ρυθμίσετε δύο στοιχεία ελέγχου στο μενού OSD: Ρολόι και Φάση (διαθέσιμα στο μενού OSD).

 **ΣΗΜΕΙΩΣΗ:** Η ρύθμιση των στοιχείων ελέγχου Ρολόι και Φάση είναι δυνατή μόνο όταν χρησιμοποιείτε αναλογική είσοδο (VGA). Δεν είναι δυνατή η ρύθμιση αυτών των στοιχείων ελέγχου όταν χρησιμοποιείτε ψηφιακές εισόδους.

Πρώτα πρέπει να ρυθμιστεί σωστά η ρύθμιση Clock, καθώς οι ρυθμίσεις φάσης εξαρτώνται από την κύρια ρύθμιση Clock. Χρησιμοποιήστε αυτά τα στοιχεία ελέγχου μόνο σε περίπτωση που η λειτουργία της αυτόματης ρύθμισης δεν παρέχει ικανοποιητική εικόνα.

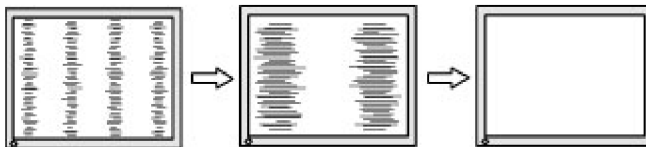
- **Ρολόι** — Αυξήστε ή μειώστε την τιμή για ελαχιστοποίηση των κάθετων γραμμών ή λωρίδων που εμφανίζονται στο φόντο της οθόνης.
- **Φάση** — Αυξήστε/μειώστε την τιμή για να ελαχιστοποιήσετε το τρεμόπαιγμα ή το θόλωμα της εικόνας.

 **ΣΗΜΕΙΩΣΗ:** Κατά τη χρήση των στοιχείων ελέγχου, θα έχετε βέλτιστα αποτελέσματα χρησιμοποιώντας το βοηθητικό πρόγραμμα λογισμικού μοτίβου αυτόματης προσαρμογής που περιέχεται στον οπτικό δίσκο.

Όταν ρυθμίζετε τις τιμές Clock και Phase, αν οι εικόνες της οθόνης στρεβλωθούν, συνεχίστε να αλλάζετε τις τιμές μέχρι την εξάλειψη της στρέβλωσης. Για να επαναφέρετε τις εργοστασιακές ρυθμίσεις, επιλέξτε **Ναι** από το μενού **Επαναφορά εργοστασιακών ρυθμίσεων** στην οθόνη.

Για να περιορίσετε την εμφάνιση κάθετων γραμμών (Ρολόι):

1. Πατήστε το κουμπί Menu στην οθόνη για να ανοίξετε το μενού OSD και, στη συνέχεια, επιλέξτε **Έλεγχος εικόνας > Ρολόι και Φάση**.
2. Πατήστε τα κουμπιά στην οθόνη για να εξαλείψετε τις κάθετες γραμμές. Συνιστάται να πατάτε τα κουμπιά αργά, ώστε να μην προσπεράσετε το βέλτιστο σημείο ρύθμισης.



3. Αφού ρυθμίσετε την επιλογή Clock, εάν στην οθόνη παρουσιαστεί θόλωμα, τρεμόπαιγμα ή γραμμές, προχωρήστε στη ρύθμιση της επιλογής Φάση.

Για να εξαλείψετε το τρεμόπαιγμα ή το θόλωμα (Φάση):

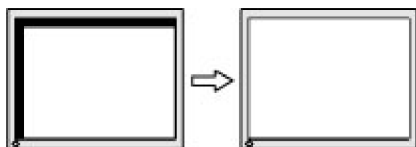
1. Πατήστε το κουμπί Menu στην οθόνη για να ανοίξετε το μενού OSD και, στη συνέχεια, επιλέξτε **Έλεγχος εικόνας > Ρολόι και Φάση**.
2. Πατήστε τα κουμπιά στην οθόνη για να εξαλείψετε το τρεμόπαιγμα ή το θόλωμα. Ενδέχεται να μην είναι δυνατή η εξάλειψη του τρεμοπαίγματος ή του θολώματος, εάν στον υπολογιστή σας υπάρχει εγκατεστημένη κάρτα γραφικών.



Για να διορθώσετε τη θέση της οθόνης (Οριζόντια ή Κατακόρυφα):

1. Πατήστε το κουμπί Menu στην οθόνη για να ανοίξετε το μενού OSD και, στη συνέχεια, επιλέξτε **Θέση εικόνας**.

2. Πατήστε τα κουμπιά στην οθόνη για να προσαρμόσετε κατάλληλα τη θέση της εικόνας στην περιοχή της οθόνης. Η οριζόντια θέση μετατοπίζει την εικόνα αριστερά ή δεξιά. Η κατακόρυφη θέση μετατοπίζει την εικόνα πάνω ή κάτω.



## Κλείδωμα κουμπιών

Αν πατήσετε παρατεταμένα το πλήκτρο λειτουργίας ή το πλήκτρο Menu για δέκα δευτερόλεπτα, το πλήκτρο θα κλειδωθεί και δεν θα είναι ενεργό. Μπορείτε να επαναφέρετε τη λειτουργία του κουμπιού πατώντας παρατεταμένα το πλήκτρο για δέκα δευτερόλεπτα. Αυτή η λειτουργία είναι διαθέσιμη μόνο όταν η οθόνη είναι ενεργοποιημένη, προβάλλει ενεργό σήμα και δεν είναι ανοικτό το μενού OSD.

## Υποστήριξη για το προϊόν

Για πρόσθετες πληροφορίες σχετικά με τη χρήση της οθόνης σας, μεταβείτε στη διεύθυνση <http://www.hp.com/support>. Επιλέξτε την επιλογή **Βρείτε το προϊόν σας** και ακολουθήστε τις οδηγίες στην οθόνη.

Εδώ μπορείτε:

- Να συνομιλήσετε online με έναν τεχνικό της HP



**ΣΗΜΕΙΩΣΗ:** Αν η συνομιλία υποστήριξης δεν είναι διαθέσιμη στη γλώσσα σας, είναι διαθέσιμη στα αγγλικά.

- Να εντοπίσετε ένα κέντρο σέρβις HP

## Προετοιμασία για την κλήση στην υπηρεσία τεχνικής υποστήριξης

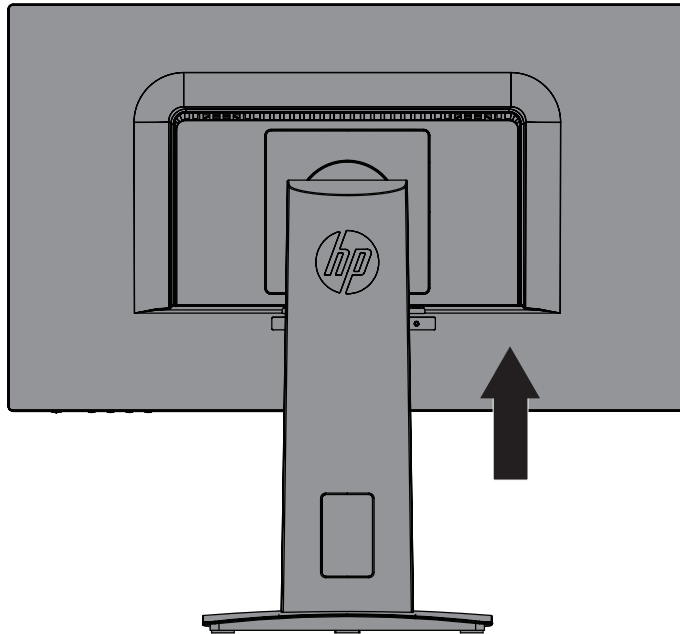
Αν δεν μπορείτε να επιλύσετε ένα πρόβλημα ακολουθώντας τις συμβουλές αντιμετώπισης προβλημάτων αυτής της ενότητας, ενδέχεται να πρέπει να επικοινωνήσετε με την υπηρεσία τεχνικής υποστήριξης. Να έχετε διαθέσιμες τις ακόλουθες πληροφορίες όταν καλείτε:

- Αριθμό μοντέλου οθόνης
- Σειριακό αριθμό οθόνης
- Ημερομηνία αγοράς στην απόδειξη
- Συνθήκες κατά τις οποίες εμφανίστηκε το πρόβλημα
- Μηνύματα σφάλματος που εμφανίστηκαν
- Διαμόρφωση υλικού
- Όνομα και έκδοση του υλικού και του λογισμικού που χρησιμοποιείτε



## Εντοπισμός σειριακού αριθμού και αριθμού προϊόντος

Ο σειριακός αριθμός και ο αριθμός προϊόντος αναγράφονται σε ετικέτες στην κάτω πλευρά του πλαισίου της οθόνης. Ενδέχεται να χρειαστείτε αυτούς τους αριθμούς όταν επικοινωνείτε με την HP και σας ζητηθεί το μοντέλο της οθόνης σας.



## 4 Συντήρηση της οθόνης

### Οδηγίες συντήρησης

- Μην ανοίγετε το περίβλημα της οθόνης ή μην προσπαθήσετε να επισκευάσετε μόνοι σας το προϊόν. Πραγματοποιείτε μόνο τις ρυθμίσεις που αναφέρονται στις οδηγίες χρήσης. Αν η οθόνη δεν λειτουργεί κανονικά ή έχει υποστεί πτώση ή βλάβη, επικοινωνήστε με έναν εξουσιοδοτημένο αντιπρόσωπο της HP, μεταπωλητή ή εταιρία παροχής σέρβις.
- Να χρησιμοποιείτε μόνο ηλεκτρική τροφοδοσία και καλώδια σύνδεσης κατάλληλα για χρήση με αυτήν την οθόνη, όπως υποδεικνύεται στην ετικέτα/πινακίδιο στην πίσω πλευρά της οθόνης.
- Απενεργοποιείτε την οθόνη, όταν δεν τη χρησιμοποιείτε. Μπορείτε να αυξήσετε σημαντικά το προσδόκιμο ζωής της οθόνης χρησιμοποιώντας ένα πρόγραμμα προστασίας οθόνης και απενεργοποιώντας την οθόνη όταν δεν την χρησιμοποιείτε.



**ΣΗΜΕΙΩΣΗ:** Οι οθόνες που εμφανίζουν το φαινόμενο burn-in (μόνιμη αποτύπωση εικόνας στην οθόνη) δεν καλύπτονται από την εγγύηση της HP.

- Τα ανοίγματα στο περίβλημα της οθόνης παρέχονται για εξαερισμό. Αυτά τα ανοίγματα δεν πρέπει να μπλοκαριστούν ή να καλυφθούν. Μην ωθείτε ποτέ αντικείμενα κανενός είδους στις υποδοχές του περιβλήματος ή σε άλλα ανοίγματα.
- Η οθόνη πρέπει να βρίσκεται σε περιοχή με καλό εξαερισμό, μακριά από υπερβολικό φωτισμό, θερμότητα ή υγρασία.
- Όταν αφαιρείτε τη βάση της οθόνης, πρέπει να τοποθετείτε την οθόνη με την πρόσοψη προς τα κάτω πάνω σε μια μαλακή επιφάνεια για να την προστατεύσετε από αμυχές, ζημιές στην επιφάνεια ή σπάσιμο.

### Καθαρισμός της οθόνης

1. Σβήστε την οθόνη και διακόψτε την τροφοδοσία του υπολογιστή αποσυνδέοντας το καλώδιο τροφοδοσίας από την πρίζα.
2. Ξεσκονίστε την οθόνη σκουπίζοντάς τη με ένα μαλακό, καθαρό και αντιστατικό πανί
3. Για περιπτώσεις με μεγαλύτερη δυσκολία καθαρισμού, χρησιμοποιήστε μείγμα νερού και ισοπροπυλικής αλκοόλης σε αναλογία 50/50.

**ΠΡΟΣΟΧΗ:** Ψεκάστε το καθαριστικό σε ένα πανί και χρησιμοποιήστε το υγρό πανί για να σκουπίσετε προσεκτικά την επιφάνεια της οθόνης. Μην ψεκάζετε ποτέ απευθείας το καθαριστικό πάνω στην επιφάνεια της οθόνης. Μπορεί να περάσει πίσω από το πλαίσιο και να προκαλέσει βλάβη στα ηλεκτρονικά στοιχεία.

**ΠΡΟΣΟΧΗ:** Μην χρησιμοποιείτε καθαριστικά που περιέχουν ουσίες με βάση το πετρέλαιο, όπως βενζίνη, διαλυτικό ή άλλη πτητική ουσία, για να καθαρίσετε την οθόνη ή το περίβλημά της. Οι χημικές αυτές ουσίες ενδέχεται να προκαλέσουν βλάβη στην οθόνη.

### Μεταφορά της οθόνης

Φυλάξτε την αρχική συσκευασία σε αποθηκευτικό χώρο. Ενδέχεται να τη χρειαστείτε αργότερα για την μετακίνηση ή τη μεταφορά της οθόνης.

# A Τεχνικές προδιαγραφές

 **ΣΗΜΕΙΩΣΗ:** Οι προδιαγραφές του προϊόντος που παρέχονται στον οδηγό χρήσης ενδέχεται να έχουν αλλάξει μεταξύ του χρόνου κατασκευής και του χρόνου παράδοσης του προϊόντος σας.

Για τις πιο πρόσφατες προδιαγραφές ή για πρόσθετες προδιαγραφές σχετικά με αυτό το προϊόν, επισκεφτείτε τη διεύθυνση <http://www.hp.com/go/quickspecs/> και αναζητήστε το μοντέλο της οθόνης σας για να βρείτε τις προδιαγραφές του συγκεκριμένου μοντέλου.

## 60,5 cm/23,8 ίντσες

Οθόνη	Ευρεία οθόνη 60,5 cm	Ευρεία οθόνη 23,8 ιντσών
Τύπος	IPS	
Μέγεθος προβαλλόμενης εικόνας	Διαγώνιος 60,5 cm	Διαγώνιος 23,8 ιντσών
Μέγιστο βάρος (εκτός συσκευασίας)	4,9 kg	4,90 kg
Διαστάσεις (με τη βάση)		
Ύψος	50,00 cm	19,69 ίντσες
Βάθος	21,80 cm	8,58 ίντσες
Πλάτος	53,94 cm	21,24 ίντσες
Μέγιστη ανάλυση γραφικών	1920 x 1080	
Βέλτιστη ανάλυση γραφικών	1920 x 1080	
<b>Απαιτήσεις θερμοκρασίας περιβάλλοντος</b>		
Θερμοκρασία λειτουργίας	<b>5 έως 35° C</b>	41 έως 95° F
Θερμοκρασία/υγρασία αποθήκευσης	<b>-20 έως 60° C</b>	-4 έως 140° F/5% έως 95% RH
<b>Πηγή τροφοδοσίας</b>	100-240 V ac 50/60 Hz	
<b>Ακροδέκτες εισόδου</b>	Μία θύρα VGA με παρεχόμενο καλώδιο, μία θύρα HDMI	

## Προκαθορισμένες αναλύσεις οθόνης

Προεπιλογή	Μορφή Pixel	Ορ. Συχν. (kHz)	Καθ. Συχν. (Hz)
1	640 x 480	31,469	59,940
2	720 x 400	31,469	70,087
3	800 x 600	37,879	60,317
4	1024 x 768	48,363	60,004
5	1280 x 720	45,000	60,000
6	1280x 800	49,702	59,810
7	1280 x 1024	63,981	60,020
8	1440 x 900	55,469	59,901
9	1600 x 900	60,000	60,000
10	1680 x 1050	65,290	59,954
11	1920 x 1080	67,500	60,000

## Τροφοδοτικό

Κατασκευαστής	Αριθμός μοντέλου	Ονομαστική τροφοδοσία
Delta	ADP-40LD B	19 V dc/2,1A

## Μετάβαση στις λειτουργίες χρήστη

Το σήμα του ελεγκτή εικόνας ενδέχεται μερικές φορές να απαιτεί μη προκαθορισμένη λειτουργία στις ακόλουθες περιπτώσεις:

- Αν δεν χρησιμοποιείτε τυπικό προσαρμογέα γραφικών.
- Αν δεν χρησιμοποιείτε προκαθορισμένη λειτουργία.

Σε αυτή την περίπτωση, μπορεί να χρειαστεί εκ νέου ρύθμιση των παραμέτρων της οθόνης μέσω του μενού OSD. Μπορείτε να πραγματοποιήσετε αλλαγές σε οποιαδήποτε από αυτές τις λειτουργίες και να τις αποθηκεύσετε στη μνήμη. Η οθόνη αποθηκεύει αυτόματα τη νέα ρύθμιση και, στη συνέχεια, αναγνωρίζει τον νέο τρόπο λειτουργίας ακριβώς όπως έναν προεπιλεγμένο τρόπο λειτουργίας. Εκτός από τις εργοστασιακά προκαθορισμένες λειτουργίες, υπάρχουν τουλάχιστον 10 λειτουργίες χρήστη, τις οποίες μπορείτε να εισαγάγετε και να αποθηκεύσετε.

## Λειτουργία εξοικονόμησης ενέργειας

Οι οθόνες υποστηρίζουν επίσης κατάσταση μειωμένης κατανάλωσης ενέργειας. Η είσοδος σε κατάσταση λειτουργίας μειωμένης κατανάλωσης ενέργειας πραγματοποιείται σε περίπτωση που η οθόνη εντοπίσει απουσία σήματος οριζόντιου ή κατακόρυφου συγχρονισμού. Μόλις εντοπίσει την απουσία των σημάτων αυτών, η οθόνη μένει κενή, απενεργοποιείται ο οπίσθιος φωτισμός και η φωτεινή ένδειξη λειτουργίας γίνεται πορτοκαλί. Όταν η οθόνη βρίσκεται σε κατάσταση μειωμένης κατανάλωσης ενέργειας, χρησιμοποιεί ενέργεια 0,5 watt. Για να επιστρέψει η οθόνη σε κανονική κατάσταση λειτουργίας, παρεμβάλλεται μια σύντομη περίοδος προθέρμανσης.

Για οδηγίες σχετικά με τη ρύθμιση των λειτουργιών εξοικονόμησης ενέργειας (μερικές φορές ονομάζονται λειτουργίες διαχείρισης ενέργειας), ανατρέξτε στο εγχειρίδιο του υπολογιστή.



**ΣΗΜΕΙΩΣΗ:** Η παραπάνω λειτουργία εξοικονόμησης ενέργειας λειτουργεί μόνο όταν η οθόνη είναι συνδεδεμένη σε υπολογιστή που διαθέτει χαρακτηριστικά εξοικονόμησης ενέργειας.

Επιλέγοντας ρυθμίσεις από το βοηθητικό πρόγραμμα εξοικονόμησης ενέργειας της οθόνης, Energy Saver, μπορείτε επίσης να προγραμματίσετε την οθόνη ώστε να τίθεται σε κατάσταση μειωμένης ισχύος σε μια προκαθορισμένη χρονική στιγμή. Όταν το βοηθητικό πρόγραμμα εξοικονόμησης ενέργειας της οθόνης προκαλέσει την είσοδο της οθόνης σε κατάσταση μειωμένης κατανάλωσης ενέργειας, η φωτεινή ένδειξη τροφοδοσίας γίνεται πορτοκαλί και αναβοσβήνει.

---

## B Προσβασιμότητα

Η HP σχεδιάζει, παράγει και διαθέτει στην αγορά προϊόντα και υπηρεσίες που μπορούν να χρησιμοποιηθούν από όλους, συμπεριλαμβανομένων ατόμων με ειδικές ανάγκες, είτε σε αυτόνομη βάση ή με τις κατάλληλες υποστηρικτικές συσκευές.

### Υποστηριζόμενες υποστηρικτικές τεχνολογίες

Τα προϊόντα της HP παρέχουν μια μεγάλη ποικιλία λειτουργικών συστημάτων υποστηρικτικής τεχνολογίας και μπορούν να διαμορφωθούν για να λειτουργούν με επιπλέον υποστηρικτικές τεχνολογίες. Για να βρείτε περισσότερες πληροφορίες σχετικά με τις υποστηρικτικές λειτουργίες, χρησιμοποιήστε τη λειτουργία αναζήτησης στη συσκευή πηγής που είναι συνδεδεμένη στην οθόνη.



**ΣΗΜΕΙΩΣΗ:** Για περισσότερες πληροφορίες σχετικά με ένα συγκεκριμένο προϊόν υποστηρικτικής τεχνολογίας, επικοινωνήστε με την υπηρεσία υποστήριξης πελατών για το εν λόγω προϊόν.

---

### Επικοινωνία με την υπηρεσία υποστήριξης

Βελτιώνουμε συνεχώς την προσβασιμότητα σε προϊόντα και υπηρεσίες και δεχόμαστε σχόλια από τους χρήστες. Εάν έχετε πρόβλημα με ένα προϊόν ή θα θέλατε να μας μιλήσετε σχετικά με τις λειτουργίες προσβασιμότητας που σας βοήθησαν, επικοινωνήστε με την HP στο (888) 259-5707, Δευτέρα έως Παρασκευή, 6 π.μ. έως 9 μ.μ., Mountain Time (Ορεινή Ώρα). Εάν έχετε προβλήματα ακοής και χρησιμοποιείτε VRS/TRS/WebCapTel, επικοινωνήστε μαζί μας εάν θέλετε τεχνική υποστήριξη ή εάν έχετε ερωτήσεις σχετικά με την προσβασιμότητα καλώντας στο (877) 656-7058, Δευτέρα έως Παρασκευή, 6 π.μ. έως 9 μ.μ., Mountain Time (Ορεινή Ώρα).