



Hardwarevejledning

HP tynde klienter

Copyright-oplysninger

© Copyright 2017 HP Development Company, L.P.

Første udgave: Juli 2017




Dokumentets bestillingsnummer: 933573-081

Garanti

Oplysningerne indeholdt heri kan ændres uden varsel. De eneste garantier for HP-produkter og serviceydelser er anført i de udtrykkelige garantierklæringer, der følger med sådanne produkter og serviceydelser. Intet i dette dokument skal forstås som udgørende en yderligere garanti. HP er ikke ansvarlige for tekniske eller redaktionelle fejl eller udeladelser indeholdt heri.

De eneste garantier for HP-produkter og serviceydelser er anført i de udtrykkelige garantierklæringer, der følger med sådanne produkter og serviceydelser. Intet i dette dokument skal forstås som udgørende en yderligere garanti. HP er ikke ansvarlige for tekniske eller redaktionelle fejl eller udeladelser indeholdt heri.

Om denne bog

-  **ADVARSEL!** Når en tekst er fremhævet på denne måde, angiver det, at manglende overholdelse af anvisningerne kan medføre personskade eller dødsfald.
 -  **FORSIGTIG:** Når en tekst er fremhævet på denne måde, angiver det, at hvis de pågældende anvisninger ikke følges, kan det medføre beskadigelse af udstyret eller tab af data.
 -  **BEMÆRK:** Når en tekst er fremhævet på denne måde, angiver det, at teksten indeholder vigtige supplerende oplysninger.
-

Indholdsfortegnelse

1	Produktegenskaber	1
	Komponenter på forsidepanelet	1
	Komponenter på bagsidepanelet	2
	Serienummerets placering	2
2	Opsætning	3
	Advarsler og sikkerhedsanvisninger	3
	Montering af stativet	4
	Tilslutning af vekselstrømnetledningen	5
	Sikring af den tynde klient	5
	Montering og orientering af den tynde klient	7
	HP Quick Release	7
	Understøttede monteringsplaceringer	9
	Understøttet retning og placering	11
	Ikke-understøttet placering	12
	Rutinemæssig vedligeholdelse af den tynde klient	12
3	Elektrostatisk afladning	13
	Sådan undgår du elektrostatisk afladning	13
	Former for jordforbindelse	13
4	Oplysninger om forsendelse	14
	Forberedelse af forsendelse	14
	Vigtige oplysninger om service reparation	14
5	Hjælp til handicappede	15
	Understøttede hjælpe-teknologier	15
	Kontakt support	15
	Indeks	16

1 Produktegenskaber

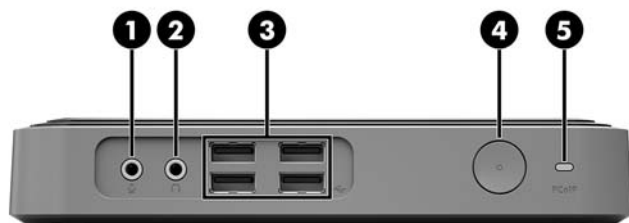


Denne vejledning beskriver den tynde klients funktioner. Gå til <http://www.hp.com/go/quickspecs> og søg efter denne tynde klient for at få flere oplysninger om den hardware og software, der er installeret på denne tynde klient.

Forskellige valgmuligheder er tilgængelige for din tynde klient. Gå til HP's websted på adressen <http://www.hp.com> og søg efter din specifikke tynde klient for at få flere oplysninger om nogle af de tilgængelige valgmuligheder.

Komponenter på forsidepanelet

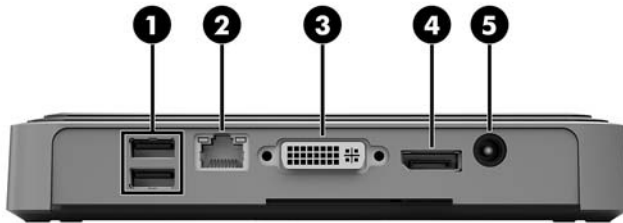
Yderligere oplysninger finder du på <http://www.hp.com/go/quickspecs> ved at søge efter din specifikke tynde klient for at finde dens QuickSpecs.



Komponent	Komponent	Komponent	Komponent
1	Mikrofonstik	4	Tænd/sluk-knap
2	Høretelefonstik	5	PC over IP-port (PCOIP)
3	USB-porte (4)		

Komponenter på bagsidepanelet

Yderligere oplysninger finder du på <http://www.hp.com/go/quickspecs/> ved at søge efter din specifikke tynde klient for at finde dens QuickSpecs.



Komponent	Komponent	Komponent	Komponent
1	USB-porte (2)	4	DisplayPort-port
2	Hot plug-fibertransceiverport (SFP), lille formfaktor	5	Strømstik
3	DVI-D port		

Serienummerets placering

Hver enkelt tynd klient har et entydigt serienummer, der er placeret som vist i følgende illustration. Hav disse numre ved hånden, når du kontakter HP kundeservice for at få hjælp.



2 Opsætning

Advarsler og sikkerhedsanvisninger

Før opgraderinger foretages, er det vigtigt at læse alle nødvendige anvisninger, sikkerhedsforanstaltninger og advarsler i denne vejledning.

⚠ ADVARSEL! Sådan mindsker du risikoen for personskader eller skader på udstyr som følge af elektrisk stød, varme overflader eller brand:

Fjern netstikket fra stikkontakten, og lad de interne systemkomponenter køle af, inden de berøres.

Tilslut ikke telekommunikations- eller telefonkabelstik til SFP-fibertransceiverporten.

Jordforbindelsen på netledningen til vekselstrøm må ikke deaktiveres. Stikket med jordforbindelse har en vigtig sikkerhedsfunktion.

Sæt netledningen til vekselstrøm i en stikkontakt med jordforbindelse, som det altid er nemt at komme til.

For at reducere risikoen for alvorlige personskader skal du læse *Vejledningen Sikkerhed og komfort*. Den beskriver korrekt installation og placering af arbejdsstationen, holdning og sunde vaner for brugere af tynde klienter og indeholder vigtige oplysninger om elektrisk og mekanisk sikkerhed. I *Vejledningen sikkerhed og komfort* findes på HP's websted på adressen <http://www.hp.com/ergo>.

⚠ ADVARSEL! Strømførende dele indeni.

Afbryd strømmen til udstyret, inden kabinettet fjernes.

Sæt kabinettet tilbage på plads, og fastgør det, inden du igen tilslutter strømmen til udstyret.

⚠ FORSIGTIG: Statisk elektricitet kan beskadige de elektriske komponenter i den tynde klient eller udstyret. Inden følgende procedurer påbegyndes, skal du sikre dig, at du ikke afgiver statisk elektricitet ved at røre ved en metalgenstand med jordforbindelse. Se [Sådan undgår du elektrostatisk afladning på side 13](#) for at få yderligere oplysninger.

Når den tynde klient er tilsluttet en stikkontakt, er der altid spænding på systemkortet. Du skal altid fjerne netledningen til vekselstrøm fra strømkilden, inden den tynde klient åbnes for at undgå skader på interne komponenter.

Montering af stativet

⚠ FORSIGTIG: Hvis den tynde klient skal placeres opretstående, skal den være fastgjort til stativet, når den betjenes, for at sikre stabilitet og korrekt luftstrøm rundt om den tynde klient.

Den tynde klient kan bruges i en tower-orientering med stativet, der fulgte med klienten.

1. Fjern/afbryd alle sikkerhedsenheder, der forhindrer åbning af den tynde klient.
2. Fjern alle flytbare medier, som f.eks. USB-flashdrev, fra den tynde klient.
3. Sluk den tynde klient korrekt via operativsystemet, og sluk derefter alle eksterne enheder.
4. Fjern netledningen fra strømkvikket, og fjern alle eksterne enheder.
5. Fastgør stativet til den tynde klient.
 - a. Vend den tynde klient på hovedet, og find fordybningen og skruehullet i bunden af den tynde klient.
 - b. Anbring stativet over bunden af den tynde klient, og flugt fremspringet og skruehullet i stativet med hullerne på den tynde klient.



- c. Isæt, og spænd skrueerne, der fulgte med, forsvarligt.
6. Tilslut netledningen igen og tænd derefter den tynde klient.

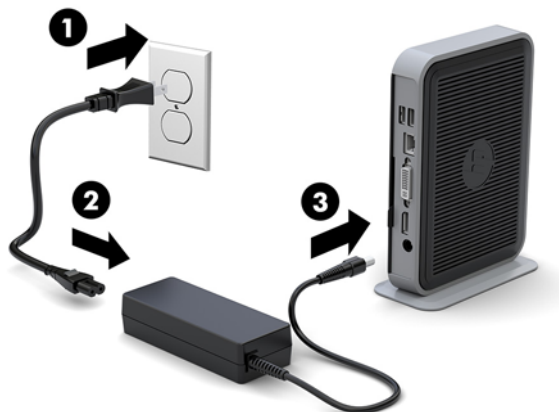
📝 BEMÆRK: Sørg for, at der er mindst 10,2 cm (4") fri plads uden forhindringer på alle sider af den tynde klient.

7. Lås alle sikkerhedsanordninger, der var afbrudt, da den tynde klients dæksel eller adgangspanel blev fjernet.

📝 BEMÆRK: Et Quick Release-monteringsbeslag som gør det muligt at montere den tynde klient på et bord, en væg eller en svingarm, kan købes hos HP. Når monteringsbeslaget benyttes, må den tynde klient ikke monteres sådan at I/O-portene vender nedad.

Tilslutning af vekselstrømnetledningen

1. Tilslut netledningen til vekselstrøm til en stikkontakt med vekselstrøm (1), og tilslut den anden ende af netledningen til netadapteren (2).
2. Tilslut netadapteren til strømforsyningsstikket på bagsiden af den tynde klient (3).



Sikring af den tynde klient


Disse tynde klienter er designet til at benytte et sikkerhedskabel. Sikkerhedskablet forhindrer uautoriseret fjernelse af den tynde klient og forhindrer adgang til det sikre rum. Hvis du vil bestille dette ekstraudstyr, skal du gå til HP's websted på adressen <http://www.hp.com> og søge efter din specifikke tynde klient.

Den tynde klient har to stik til sikkerhedskabel: Et i bunden og et på siden. Du skal bruge stikket på siden, hvis der er monteret et stativ. Brug stikket i bunden, hvis der ikke er monteret et stativ, og den tynde klient bruges i opretstående stilling.

1. Find et af stikkene til sikkerhedskabel.

2. Sæt sikkerhedskablet i stikket, og derefter nøglen til at låse det.




 **BEMÆRK:** Sikkerhedskablet er designet til at fungere præventivt, men det forhindrer muligvis ikke, at den tynde klient bliver udsat for hærværk eller bliver stjålet.

Montering og orientering af den tynde klient

HP Quick Release

Et Quick Release-monteringsbeslag som gør det muligt at montere den tynde klient på et bord, en væg eller en svingarm, kan købes hos HP. Når monteringsbeslaget benyttes, må den tynde klient ikke monteres sådan at I/O-portene vender nedad.

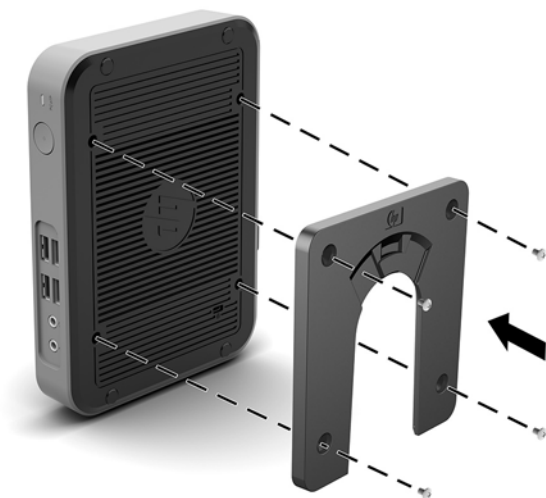
Denne tynde klient har fire monteringspunkter på højre side af enheden. Disse monteringspunkter overholder VESA (Video Electronics Standards Association)-standarden, som er branchestandarden for monteringsgrænseflader til fladskærme (FD'er), som f.eks. fladpanel-skærme, fladskærme og flad-tv. HP Quick Release-enheden fastgøres til VESA-standard-monteringspunkterne, så du kan montere den tynde klient på en række forskellige måder.

 **BEMÆRK:** Når du monterer den på den tynde klient, skal du bruge de 10 mm-skruer, der følger med HP Quick Release.

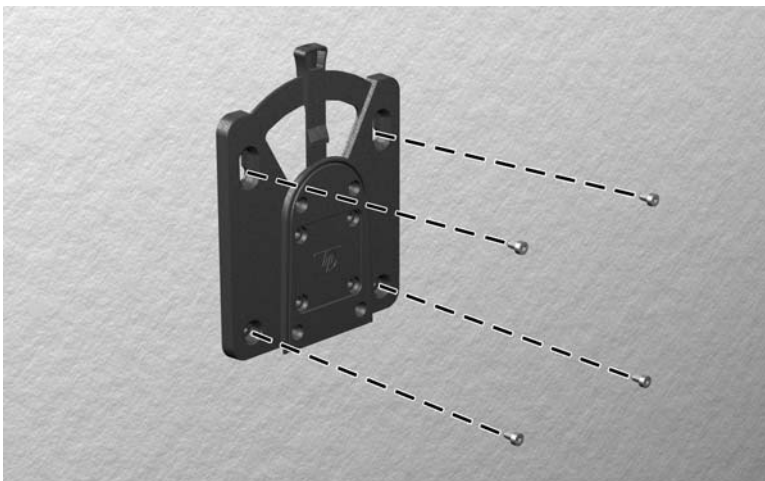


Brug af HP Quick Release:

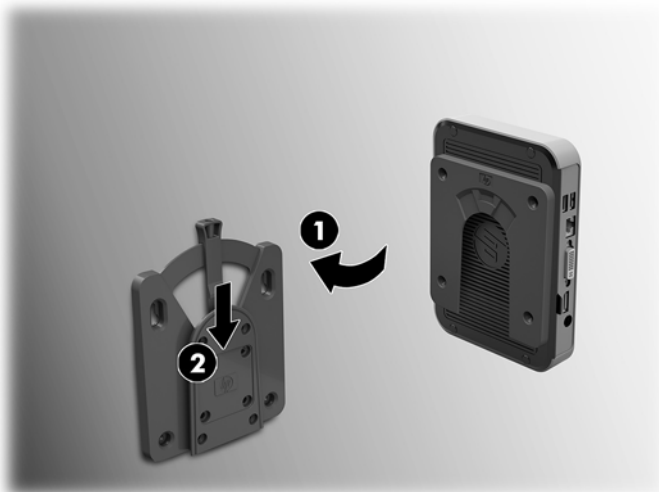
1. Ved hjælp af fire 10 mm-skruer, der er inkluderet i enhedens monterings sæt, tilsluttes den ene side af HP Quick Release til den tynde klient som vist i følgende illustration.



2. Ved hjælp af de fire skruer, der er inkluderet i enhedens monterings sæt, fastgøres den anden side af HP Quick Release til den enhed, som du vil montere den tynde klient på. Sørg for at udløsergrebet peger opad.



3. Skyd den side af monteringsenheden, der er fastgjort til den tynde klient (1) over den anden side af monteringsenhed (2) på den enhed, som du vil montere den tynde klient på. Et hørbart 'klik' angiver en sikker forbindelse.



⚠ FORSIGTIG: For at sikre at HP Quick Release fungerer korrekt, og at alle komponenter er fastgjort korrekt, skal man kontrollere at både udløserarmen på den ene side af monteringsenheden og den afrundede åbning på anden side vender opad.

📝 BEMÆRK: Når den er monteret, går HP Quick Release automatisk i indgreb. Du skal blot skyde grebet til den ene side for at tage den tynde klient af.

Understøttede monteringsplaceringer

Følgende illustrationer viser nogle af de understøttede placeringer af monteringsbeslaget.

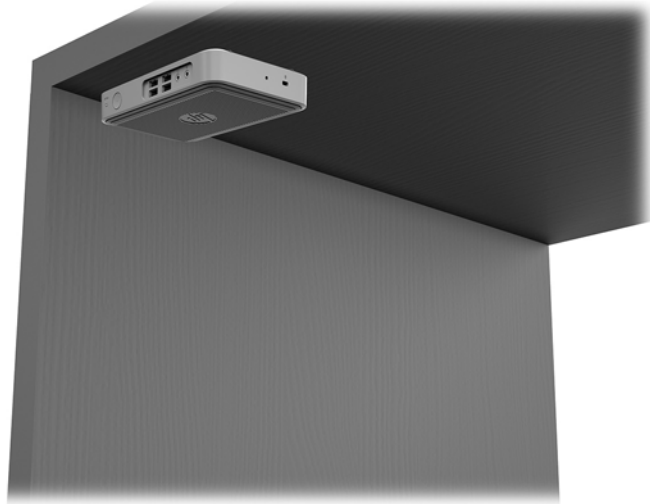
- På bagsiden af en skærm:



- På en væg:



- Under et bord:



Understøttet retning og placering

⚠ FORSIGTIG: Du skal holde dig til de retninger, der understøttes af HP, for at sikre at din tynde klient fungerer korrekt.

Medmindre den tynde klient er monteret med HP Quick Release, skal den være fastgjort til stativet når den betjenes, for at sikre korrekt luftstrøm rundt om den tynde klient.

- HP understøtter vandret orientering af den tynde klient:



- HP understøtter lodret orientering med et stativ monteret på den tynde klient:



- Den tynde klient kan placeres under et skærmstativ med mindst 2,54 cm (1") frigang:



Ikke-understøttet placering

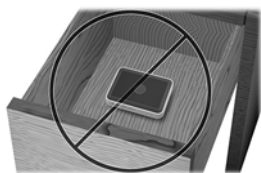
HP understøtter ikke følgende placeringer af den tynde klient:

⚠ FORSIGTIG: Ikke-understøttede placeringer af tynde klienter kan resultere i driftsforstyrrelser og/eller beskadigelse af enheder.

Tynde klienter kræver god ventilation for at bevare den korrekte driftstemperatur. Undgå at blokere ventilationsåbningerne.

Tynde klienter i må ikke anbringes skuffer eller andre lukkede rum. Placer ikke en skærm eller en andre genstand oven på den tynde klient. Placer ikke en tynd klient mellem væggen og en skærm. Tynde klienter kræver god ventilation for at bevare korrekte driftstemperaturer.

- I en skrivebordsskuffe:



- Med en skærm på den tynde klient:



Rutinemæssig vedligeholdelse af den tynde klient

Brug følgende oplysninger til at sikre korrekt vedligeholdelse af din tynde klient:

- Brug aldrig den tynde klient, hvis det ydre panel er fjernet.
- Hold den tynde klient væk fra fugt, direkte sollys og ekstrem kulde og varme. For at få oplysninger om den anbefalede temperatur og luftfugtighed i forbindelse med driften af den tynde klient, gå til <http://www.hp.com/go/quickspecs>.
- Der må ikke komme væske i den tynde klient og tastaturet.
- Sluk for den tynde klient og aftør om nødvendigt ydersiden med en blød, fugtig klud. Brug af rengøringsmidler kan forårsage misfarvninger eller beskadige overfladen.

3 Elektrostatisk afladning

En afladning af statisk elektricitet fra en finger eller en anden leder kan skade systemkortet eller andre statisk-sensitive enheder. Denne type skader kan reducere enhedens forventede levetid.

Sådan undgår du elektrostatisk afladning

Du kan forebygge skader fra statisk elektricitet ved at følge følgende forholdsregler:

- Undgå håndkontakt ved at transportere og opbevare produkterne i beholderne, der er sikret mod statisk elektricitet.
- Opbevar dele, der er følsomme over for statisk elektricitet, i beholdere, indtil de er flyttet til antistatiske arbejdsstationer.
- Placer delene på en overflade med jordforbindelse, før de tages ud af beholderne.
- Undgå at berøre ben, ledninger eller kredsløb.
- Sørg altid for ordentlig jordforbindelse, inden komponenter eller samlinger, der er følsomme over for statisk elektricitet, berøres.

Former for jordforbindelse

Der findes adskillige jordforbindelsesmetoder. Brug én eller flere af følgende metoder, når du håndterer eller installerer dele, der er følsomme over for statisk elektricitet:

- Brug en håndledsstrop, som er forbundet med en jordforbindelsesledning til en tynd klient med jordforbindelse. Håndledsstripper er fleksible stripper med 1 megohm, +/- 10 procent modstand i jordforbindelsesledningen. Du kan sikre korrekt jordforbindelse ved at bære stroppen tæt til huden.
- Brug hælstripper, tåstripper eller støvlestripper ved stående arbejdsstationer. Brug stripperne på begge fødder eller gulvmåtter, der absorberer statisk elektricitet, når du står på et ledende gulv.
- Brug ledende serviceværktøjer.
- Brug et transportabelt servicesæt med en foldbar arbejdsmåtte, der absorberer statisk elektricitet.

Hvis du ikke har noget af det foreslåede udstyr til at skabe korrekt jordforbindelse, kontakt autoriseret HP-forhandler eller serviceudbyder.



BEMÆRK: Kontakt en autoriseret HP-forhandler eller serviceudbyder for yderligere oplysninger om statisk elektricitet.

4 Oplysninger om forsendelse

Forberedelse af forsendelse

Følg disse forslag, når du forbereder den tynde klient til forsendelse:

1. Sluk den tynde klient og alle eksterne enheder.
2. Træk netledningen til vekselstrøm ud af stikkontakten med vekselstrøm og derefter ud af den tynde klient.
3. Afbryd systemkomponenter og eksterne enheder fra deres strømkilde og derefter fra den tynde klient.
4. Pak systemkomponenter og eksterne enheder ned i den oprindelige emballage eller i en tilsvarende emballage med god beskyttelse.



BEMÆRK: For oplysninger om miljømæssige betingelser, som ikke tillader drift, gå til <http://www.hp.com/go/quickspecs>.

Vigtige oplysninger om service reparation

I alle tilfælde skal du fjerne og sikre alt eksternt ekstraudstyr før indlevering af den tynde klient til HP med henblik på reparation eller udskiftning.

I lande/områder, hvor det er muligt at indsende en enhed til reparation og få den samme enhed sendt retur, gør HP sig alle anstrengelser for at returnere den reparerede enhed med de samme interne hukommelses- og flash-moduler, som den blev indsendt med.

I lande/områder, hvor det ikke er muligt at indsende en enhed til reparation og få den samme enhed sendt retur, bør man fjerne og sikre alt internt ekstraudstyr på samme måde som det eksterne ekstraudstyr. Den tynde klient skal tilbagestilles til den **oprindelige konfiguration** inden den returneres til HP med henblik på reparation.

5 Hjælp til handicappede

HP designer, leverer og markedsfører produkter og serviceydelser, som kan bruges af alle, herunder personer med handicap, enten som separate enheder eller med relevante teknologiske hjælpemidler.

Understøttede hjælpe-teknologier

HP-produkter understøtter en lang række af teknologiske hjælpemidler, som er indbygget i operativsystemer, og kan konfigureres til at fungere med yderligere teknologiske hjælpemidler. Brug søgefunktionen på din enhed til at finde yderligere oplysninger om hjælpemiddel-funktioner.



BEMÆRK: For at få yderligere oplysninger om et bestemt produkts teknologiske hjælpemidler skal du kontakte kundesupport for dette produkt.

Kontakt support

Vi forbedrer konstant vores produkter og tjenesters handicapvenlighed og modtager meget gerne feedback fra brugerne. Hvis du har et problem med et produkt eller gerne vil fortælle os mere om teknologiske hjælpemidler, der har hjulpet dig, bedes du kontakte os på (888) 259-5707, mandag til fredag fra kl. 6:00 til 21:00 UTC-07. Hvis du er døv eller hørehæmmet og bruger TRS/VRS/WebCapTel, og behøver teknisk support eller har spørgsmål vedrørende teknologiske hjælpemidler, kan du kontakte os ved at ringe til (877) 656-7058, mandag til fredag fra kl. 6:00 til 21:00 UTC-07.

Indeks

- A**
 - advarsler
 - elektrisk stød 3
 - forbrænding 3
 - jordstik 3
 - NIC-stik 3
 - afmontering
 - M.2 hukommelsesmodul 14
 - USB-flash-drev 14
- E**
 - elektrostatisk afladning 13
- F**
 - forberedelse af forsendelse 14
 - forholdsregler
 - elektrisk stød 3
 - HP Quick Release 8
 - montering af stativet 4
 - sikring af netledning 5
 - statisk elektricitet 3
 - tynde klient orientering 11
 - tynd klient placering 12
 - ventilation 12
- H**
 - hjælp til handicappede 15
 - HP Quick Release 7
- I**
 - ikke-understøttede placeringer
 - i en skuffe 12
 - under en skærm 12
 - indstillinger 1, 5
 - installation
 - HP Quick Release 7
 - sikkerhedskabel 5
 - tynd klient på HP Quick Release 7
 - installationsvejledninger 3
- J**
 - jordforbindelsestyper 13
- K**
 - komponenter
 - bagpanel 2
 - frontpanel 1
 - komponenter på bagpanelet 2
 - komponenter på frontpanelet 1
- M**
 - M.2 lager-modul, fjernelse 14
 - monteringsmuligheder
 - på en væg 9
 - på skærmstativets bagside 9
 - under bord 9
- N**
 - Netledning til vekselstrøm, tilslutning 5
- O**
 - orientering, vandret 11
- Q**
 - Quick Release 7
- R**
 - rutinemæssig vedligeholdelse 12
- S**
 - serienummerets placering 2
 - service-reparation 14
 - sikkerhedskabel, installere 5
 - stativ, montering 4
 - support, kontakte 15
 - sådan undgår du elektrostatisk afladning 13
- T**
 - tower-stativ 4
- U**
 - understøttede assisterende teknologier 15
 - understøttede monteringsplaceringer 9
 - understøttet orientering vandret 11
 - understøttet placering under skærmfod 11
 - USB-flashdrev, fjernelse 14
- W**
 - websteder
 - HP 1