

الدليل المرجع للأجهزة



الأجهزة التابعة جزئيًا من HP

معلومات حقوق النشر

© Copyright 2017 HP Development
Company, L.P.

الإصدار الأول: يوليو ٢٠١٧

الرقم المرجعي للمستند: 933573-171

الضمان

المعلومات الواردة في هذا المستند خاضعة للتغيير بدون إشعار. يعد بيان الضمان الصريح المرفق مع منتجات وخدمات شركة HP هو الضمان الوحيد للمنتجات والخدمات التي تقدمها الشركة. يجب عدم تفسير أي شيء هنا على أنه يشكل ضمانًا إضافيًا. تُخلى شركة HP مسؤوليتها عن أية أخطاء فنية أو أخطاء تحريرية أو حذف بهذا الدليل.

يعد بيان الضمان الصريح المرفق مع منتجات وخدمات شركة HP هو الضمان الوحيد للمنتجات والخدمات التي تقدمها الشركة. يجب عدم تفسير أي شيء هنا على أنه يشكل ضمانًا إضافيًا. تُخلى شركة HP مسؤوليتها عن أية أخطاء فنية أو أخطاء تحريرية أو حذف بهذا الدليل.

حول هذا الكتاب

⚠ تحذير! النص الوارد بهذه الطريقة يشير إلى أن الإخفاق في اتباع الإرشادات يمكن أن يؤدي إلى إصابات جسدية أو خسائر في الأرواح.

⚠ تنبيه: النص الوارد بهذه الطريقة يشير إلى أن الإخفاق في اتباع الإرشادات يمكن أن يؤدي إلى تلف في المعدات أو فقدان المعلومات.

📖 ملاحظة: النص الوارد بهذه الطريقة يوفر معلومات تكميلية هامة.

جدول المحتويات

١	١	مميزات المنتج
١	١	مكونات اللوحة الأمامية
٢	٢	مكونات اللوحة الخلفية
٢	٢	موقع الرقم التسلسلي
٢	٢	الإعداد
٣	٣	تحذيرات وتنبهات
٣	٣	إرفاق الحامل
٤	٤	توصيل سلك طاقة التيار المتردد
٥	٥	تأمين الجهاز التابع جزئيًا
٦	٦	تركيب الجهاز التابع جزئيًا وتوجيهه
٦	٦	وحدة HP Quick Release
٨	٨	خيارات التركيب المعتمدة
١٠	١٠	التوجيه والوضع المدعمن
١١	١١	تعيين المكان غير المدعم
١١	١١	العناية الروتينية بالجهاز التابع جزئيًا
١٢	١٢	التفريغ الإلكتروني
١٢	١٢	منع الضرر الناجم عن التفريغ الإلكتروني
١٢	١٢	أساليب التأريض
١٣	١٣	معلومات الشحن
١٣	١٣	التحضير للشحن
١٣	١٣	معلومات هامة عن الإصلاح
١٤	١٤	الوصول
١٤	١٤	التقنيات المساعدة المعتمدة
١٤	١٤	الاتصال بالدعم
١٥	١٥	الفهرس

١ ميزات المنتج

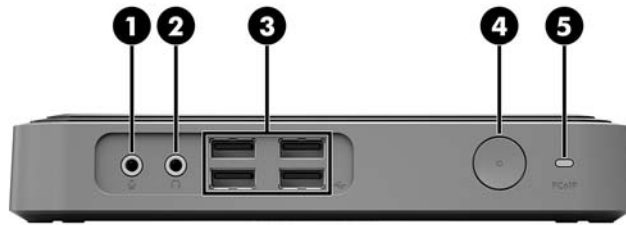


يصف هذا الدليل الميزات الخاصة بالجهاز التابع جزئيًا. للحصول على مزيد من المعلومات حول الأجهزة والبرامج المثبتة على الجهاز التابع جزئيًا هذا، انتقل إلى <http://www.hp.com/go/quickspecs> وابحث عن الجهاز التابع جزئيًا.

تتوفر العديد من الخيارات للجهاز التابع جزئيًا. للمزيد من المعلومات حول بعض الخيارات المتوفرة، انتقل إلى موقع ويب HP على <http://www.hp.com> وابحث عن الجهاز التابع جزئيًا المحدد الخاص بك.

مكونات اللوحة الأمامية

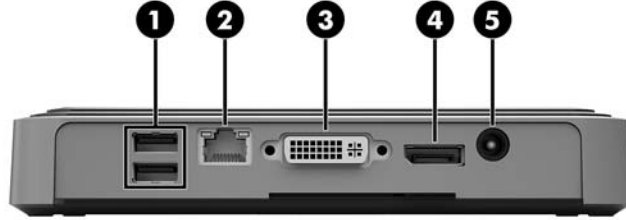
للمزيد من المعلومات، انتقل إلى <http://www.hp.com/go/quickspecs> وابحث عن الجهاز التابع جزئيًا المحدد للعثور على صفحة QuickSpecs.



العنصر	المكوّن	العنصر	المكوّن
١	مقبس الميكروفون	٤	زر الطاقة
٢	مأخذ سماعة الرأس	٥	منفذ PC over IP (PCoIP)
٣	منافذ USB (٤)		

مكونات اللوحة الخلفية

للمزيد من المعلومات، انتقل إلى <http://www.hp.com/go/quickspecs/> وابحث عن الجهاز التابع جزئيًا المحدد للعثور على صفحة QuickSpecs.



العنصر	المكوّن	العنصر	المكوّن
١	منفذ USB (٢)	٤	منفذ DisplayPort
٢	منفذ جهاز إرسال/استقبال الألياف الضوئية Small Form Pluggable (SFP)	٥	موصل الطاقة
٣	منفذ DVI-D		

موقع الرقم التسلسلي

يحتوي كل جهاز تابع جزئيًا على رقم تسلسلي فريد موجود كما هو مبين في الرسم التوضيحي التالي. احتفظ بهذا الرقم لاستخدامه عند الاتصال بخدمة عملاء HP للحصول على مساعدة.



تحذيرات وتنبيهات

قبل تنفيذ الترقية، اقرأ بعناية كافة الإرشادات، والتنبيهات، والتحذيرات القابلة للتطبيق في هذا الدليل.

⚠ تحذير! لتقليل خطر التعرض للإصابة الشخصية أو تلف الأجهزة الناجم عن الصعق الكهربائي، أو الأسطح الساخنة، أو الحريق:

افصل سلك طاقة التيار المتردد من مأخذ التيار المتردد واترك مكونات النظام الداخلية حتى تبرد قبل أن تلمسها. لا تقم بتوصيل موصلات الهاتف أو الاتصالات السلكية واللاسلكية بمنفذ جهاز إرسال/استقبال الألياف الضوئية SFP.

تجنب تعطيل قابس التأريض بسلك طاقة التيار المتردد. حيث يُعتبر مقبس التأريض ميزة أمان مهمة.

صِل سلك طاقة التيار المتردد بمنفذ تيار متردد مؤرض بحيث يمكن الوصول إليه بسهولة في كل الأوقات.

للحد من مخاطر التعرض إلى إصابة خطيرة، اقرأ دليل الأمان والراحة. حيث يشرح إعداد محطة العمل بشكل صحيح، والوضعية الصحيحة للجلوس، والعادات الصحية وعادات العمل الملائمة لمستخدمي الجهاز التابع جزئياً، كما يوفر معلومات مهمة عن السلامة الكهربائية والميكانيكية. يتوفر دليل السلامة والراحة في موقع HP على الويب <http://www.hp.com/ergo>.

⚠ تحذير! أجزاء داخلية متصلة بالطاقة.

افصل الطاقة عن الجهاز قبل إزالة الهيكل.

أعد تثبيت الغطاء بإحكام قبل إعادة تنشيط الجهاز.

⚠ تنبيه: يمكن أن تُتلف الكهرياء الساكنة المكونات الكهربائية الجهاز التابع جزئياً أو المعدات الاختيارية. وقبل البدء بالإجراءات التالية، كن متأكداً من تفريغ نفسك من الكهرياء الساكنة وذلك بلمس جسم معدني مؤرض لفترة قصيرة. انظر [منع الضرر الناجم عن التفريغ الإلكتروني في صفحة ١٢](#) للحصول على مزيد من المعلومات.

عندما يكون الجهاز التابع جزئياً متصلاً بمصدر طاقة التيار المتناوب، يتم تزويد لوحة النظام بالجهد الكهربائي. وعليك فصل سلك طاقة التيار المتردد عن مصدر الطاقة قبل فتح الجهاز التابع جزئياً وذلك منعاً لتلف المكونات الداخلية.

إرفاق الحامل

⚠ تنبيه: إذا لم يتم وضع الجهاز التابع جزئياً بشكل رأسي، فيجب أن يتم تشغيله مع الحامل المرفق للثبات والتأكد من تدفق الهواء بشكل صحيح حول الجهاز التابع جزئياً.

يمكن استخدام الجهاز التابع جزئياً في الوضع العمودي بالحامل المرفق مع الجهاز التابع جزئياً.

١. أزل/حرر أية أجهزة حماية تمنع فتح الجهاز التابع جزئياً.
 ٢. أزل/كافة الوسائط القابلة للإزالة مثل محركات أقراص USB من الجهاز التابع جزئياً.
 ٣. أوقف تشغيل الجهاز التابع جزئياً بطريقة صحيحة من خلال نظام التشغيل، ثم أوقف تشغيل أية أجهزة خارجية.
 ٤. افصل سلك الطاقة عن المأخذ الكهربائي، وافصل أي أجهزة خارجية.
 ٥. أرفق الحامل بالجهاز التابع جزئياً.
- أ. اقلب الجهاز التابع جزئياً رأساً على عقب وحدد موقع المسافة البادئة وفتحة البرغي في الجزء السفلي من الجهاز التابع جزئياً.

ب. ضع الحامل على الجزء السفلي من الكمبيوتر التابع جزئيًا وقم بمحاذاة النتوء وفتحة البرغي في الحامل مع الفتحات في الكمبيوتر التابع جزئيًا.



ج. أدخل البرغي المرفق وثبته بإحكام.

٦. أعد توصيل سلك طاقة التيار المتناوب ثم قم بتشغيل الجهاز التابع جزئيًا.

ملاحظة: تأكد من وجود مسافة ١٠,٢ سم (٤ بوصات) على الأقل على جميع جوانب الجهاز التابع جزئيًا التي لم يتم لمسها وخالية من العوائق.

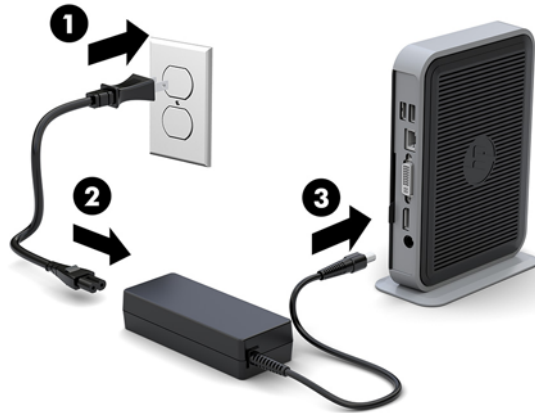
٧. قم بقفل أبة أجهزة حماية تم تحريرها عند إزالة لوحة الوصول أو غطاء الجهاز التابع جزئيًا.

ملاحظة: توفر شركة HP كتيفة تركيب "تحرير سريع" اختيارية لتركيب الجهاز التابع جزئيًا على حائط، أو مكتب، أو ذراع متأرجح. وعند استخدام كتيفة التركيب، لا تتركب الجهاز التابع جزئيًا مع منافذ الإدخال/الإخراج الموجهة ناحية الأرض.

توصيل سلك طاقة التيار المتردد

١. وصل سلك طاقة التيار المتناوب بمأخذ تيار متناوب (١)، ثم وصل الطرف الآخر بمحول الطاقة (٢).

٢. صل محول الطاقة بموصل وحدة التزويد بالطاقة في الجهة الخلفية من الجهاز التابع جزئيًا (٣).



تأمين الجهاز التابع جزئيًا

تم تصميم الأجهزة التابعة جزئيًا لتتوافق مع كبل التأمين. يمنع كبل التأمين الإزالة غير المخولة للجهاز التابع جزئيًا، كما أنه يمنع الوصول إلى الجزء المؤمن. لطلب هذا الخيار، انتقل إلى موقع ويب HP على <http://www.hp.com> وابحث عن الجهاز التابع جزئيًا المحدد الخاص بك.

يحتوي الجهاز التابع جزئيًا على فتحتي كبل حماية: إحداهما على الجزء السفلي والأخرى على الجزء الجانبي. في حال وجود حامل مرفق، استخدم الفتحة الموجودة على الجزء الجانبي. في حال عدم وجود حامل مرفق والجهاز التابع جزئيًا في الوضع الأفقي، استخدم الفتحة الموجودة في الجزء السفلي.

1. حدد موقع إحدى فتحات كبل الحماية.
2. أدخل قفل كبل الحماية في الفتحة، ثم استخدم المفتاح لقفلهما.



ملاحظة: تم تصميم كبل الحماية ليعمل كرادع، إلا أنه لن يمنع إساءة التعامل مع الجهاز التابع جزئيًا أو سرقة.

تركيب الجهاز التابع جزئيًا وتوجيهه

وحدة HP Quick Release

توفر شركة HP كتيفة تركيب "تحرير سريع" اختيارية لتركيب الجهاز التابع جزئيًا على حائط، أو مكتب، أو ذراع متأرجح. وعند استخدام كتيفة التركيب، لا تُركَّب الجهاز التابع جزئيًا مع منافذ الإدخال/الإخراج الموجهة ناحية الأرض.

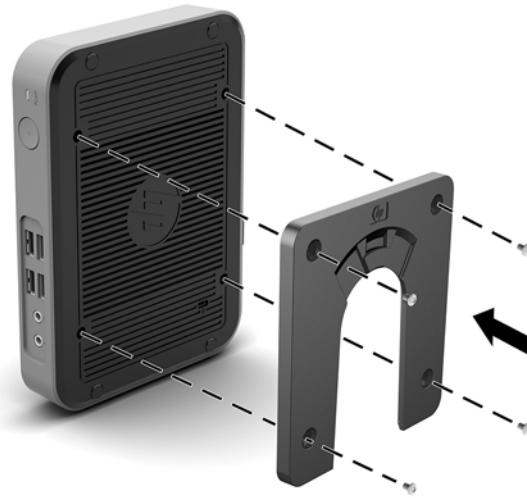
يشتمل الجهاز التابع جزئيًا هذا على أربع نقاط تركيب على الجانب الأيمن من الوحدة. تتوافق نقاط التركيب هذه مع معيار VESA (جمعية معايير إلكترونيات الفيديو)، والذي يوفر واجهات تركيب معايير الصناعة تناسب معايير الصناعة للشاشات المسطحة مثل الشاشات وأجهزة التلفزيون المسطحة. تتصل HP Quick Release بنقاط التركيب المتوافقة مع معيار VESA، مما يسمح لك بتركيب الجهاز العميل الرفيع بعدة أوضاع.

ملاحظة: عند تثبيت الجهاز التابع جزئيًا، استخدم براغي مقاس ١٠ ملم المتوفرة مع وحدة HP Quick Release.

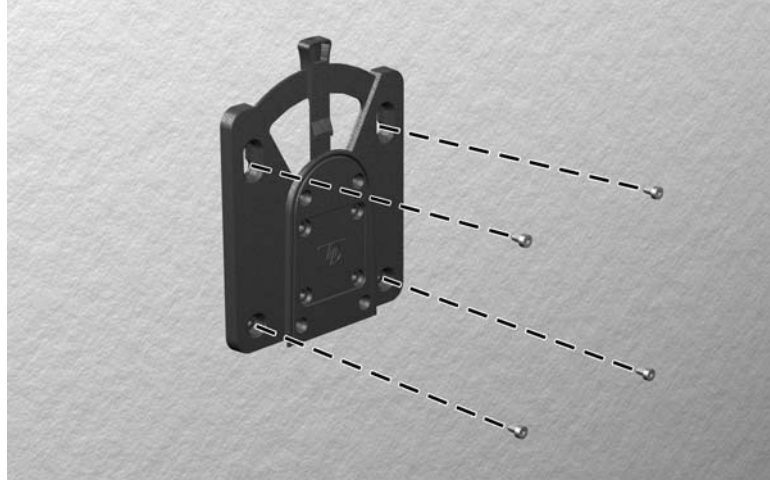


لاستخدام HP Quick Release:

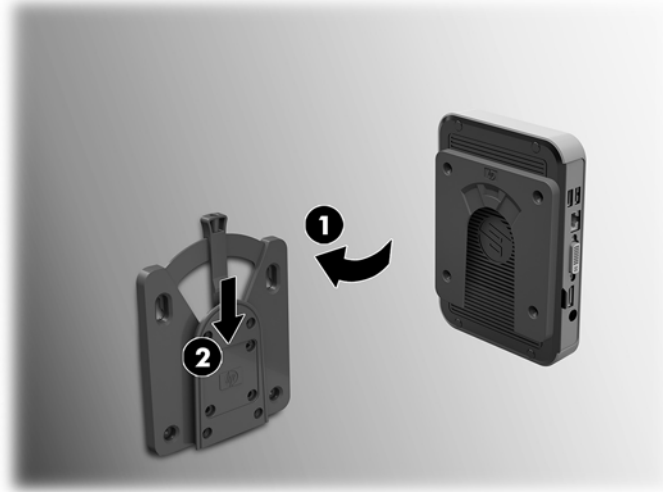
1. باستخدام أربعة براغي مقاس ١٠ ملم المضمنة في مجموعة جهاز التركيب، قم بإرفاق أحد جانبي وحدة HP Quick Release بالجهاز التابع جزئيًا، كما هو مبين في الرسم التوضيحي التالي.



٢. باستخدام الأربعة براغي المضمنة في مجموعة جهاز التركيب، قم بإرفاق الجانب الآخر من وحدة HP Quick Release بالجهاز الذي سوف يتم تركيبه بالجهاز التابع جزئيًا. تأكد من أن نقاط تحرير الذراع لأعلى.



٣. حرك جانب جهاز التركيب المرفق بالجهاز التابع جزئيًا (١) على الجانب الآخر من جهاز التركيب (٢) الموجود في الجهاز الذي تريد تركيب الجهاز التابع جزئيًا عليه. يشير صوت "التكتكة" المسموع إلى أن الوصلة مثبتة بأمان.



⚠ تنبيه: للتأكد من الأداء الوظيفي المناسب لوحدة HP Quick Release واتصال آمن لجميع المكونات، تأكد من أن كلاً من ذراع التحرير على أحد جوانب جهاز التركيب والفتحة المستديرة على الجانب الآخر موجهة لأعلى.

📝 ملاحظة: عند التوصيل، يتم تثبيت HP Quick Release تلقائيًا في الموضع الصحيح. لا تحتاج إلا إلى تحريك الذراع إلى أحد الجانبين لإزالة الجهاز التابع جزئيًا.

خيارات التركيب المعتمدة

تعرض الرسوم التوضيحية التالية بعض خيارات التركيب المعتمدة لكتيفة التركيب.

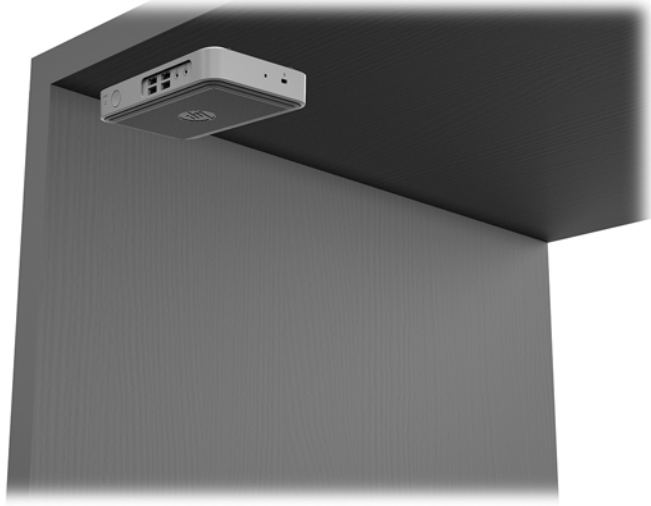
- على الجزء الخلفي من الشاشة:



- على حائط:



• تحت مكتب:



التوجيه والوضع المدعمن

تنبيه: يجب أن تلتزم بتوجيه وحدة HP المدعوم لضمان الأداء الوظيفي الصحيح للأجهزة التابعة جزئيًا الخاصة بك.

ما لم يتم تثبيت الجهاز التابع جزئيًا مع HP Quick Release، يجب أن يتم تشغيله مع الحامل المرفق للتأكد من تدفق الهواء بشكل صحيح حول الجهاز التابع جزئيًا.

- تدعم وحدة HP الاتجاه الأفقي للجهاز التابع جزئيًا:



- تدعم وحدة HP الاتجاه الرأسي للجهاز التابع جزئيًا مع حامل مرفق:



- يمكن وضع الجهاز التابع جزئيًا أسفل حامل شاشة مع وجود مساحة فارغة ٢,٥٤ سم (١ بوصة) على الأقل:



تعين المكان غير المدعم

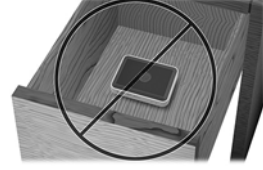
لا تدعم HP الأوضاع التالية للجهاز التابع جزئيًا:

⚠ تنبيه: قد يتسبب الوضع غير المدعم للأجهزة التابعة جزئيًا في فشل العملية و/أو تلف للأجهزة.

تتطلب الأجهزة التابعة جزئيًا التهوية المناسبة للحفاظ على درجة حرارة التشغيل. لا تسد فتحات التهوية.

لا تضع أجهزة الجهاز التابع جزئيًا في أدراج أو حاويات أخرى محكمة الغلق. لا تضع شاشة أو شيء آخر أعلى الجهاز التابع جزئيًا. لا تركيب الجهاز التابع جزئيًا بين الحائط وشاشة. تتطلب الأجهزة التابعة جزئيًا التهوية المناسبة للحفاظ على درجة حرارة التشغيل.

- في درج مكتب:



- مع شاشة على الجهاز التابع جزئيًا:



العناية الروتينية بالجهاز التابع جزئيًا

استخدم المعلومات التالية للعناية الصحيحة بالجهاز التابع جزئيًا:

- لا تشغيل الجهاز التابع جزئيًا مطلقًا مع إزالة اللوحة الخارجية.
- وضع الجهاز التابع جزئيًا بعيدًا عن الرطوبة الزائدة، وضوء الشمس المباشر، ودرجات الحرارة القصوى العالية أو المنخفضة. للحصول على معلومات حول درجة الحرارة الموصى بها ونطاقات الرطوبة الخاصة بالجهاز التابع جزئيًا، انتقل إلى <http://www.hp.com/go/quickspecs>.
- حافظ على الجهاز التابع جزئيًا ولوحة المفاتيح بعيدًا عن السوائل.
- أوقف تشغيل الجهاز التابع جزئيًا وامسح السطح الخارجي بقطعة قماش ناعمة ورطبة حسب الحاجة. فاستخدام أدوات التنظيف قد يزيل اللامعية أو يلحق الضرر بها.

٣ التفريغ الإلكتروني

قد يؤدي تفريغ الكهربياء الساكنة من الأصابع أو من نواقل أخرى إلى تعطيل لوحات النظام أو أجهزة أخرى حساسة للكهربياء الساكنة. وهذا النوع من الضرر قد يقصر فترة الصلاحية المتوقعة للجهاز.

منع الضرر الناجم عن التفريغ الإلكتروني

لمنع الضرر الإلكتروني، عليك أن تأخذ بعين الاعتبار التدابير الوقائية التالية:

- تجنّب الملامسة باليد وذلك بنقل المنتجات وتخزينها في حاويات مضادة للكهربياء الساكنة.
- أبقِ المكونات الحساسة للإلكتروستاتية في حاوياتها إلى حين وصولها إلى محطات عمل خالية من الكهربياء الساكنة.
- ضع القطع على سطح مؤرض كهربائيًا قبل إخراجها من حاوياتها.
- تجنّب ملامسة الرؤوس، واللحامات، والدوائر الكهربائية.
- عليك أن تتأكد من كونك مؤرضًا كهربائيًا على الدوام بطريقة صحيحة عند ملامسة مكّون أو مجموعة حساسة للكهربياء الساكنة.

أساليب التأريض

هناك عدة أساليب تستخدم للتأريض. استخدم أسلوبًا واحدًا أو أكثر من الأساليب التالية عند التعامل مع قطع حساسة للإلكتروستاتية أو تثبيتها:

- استخدم شريط معصم موصولًا بسلك تأريض بهيكل الجهاز التابع جزئيًا مؤرض. شرائط المعصم عبارة عن شرائط مرنة بمقاومة ١ ميغا أوم +١- ١٠ بالمئة في أسلاك التأريض. ولتوفير تأريض صحيح، البس شريط المعصم ملاصقًا للجلد.
 - استخدم شريط عقب القدم، أو شريط إصبع القدم، أو شريط الحذاء في محطات العمل أثناء الوقوف. وعليك لبس الأشرطة في القدمين معًا عند الوقوف على أرضية ناقلّة أو على أرض مغطاة بمفرش مبدد.
 - استخدم أدوات صيانة ناقلّة.
 - استخدم مجموعة أدوات صيانة محمولة بالإضافة إلى سجادة عمل مبددة للكهربياء الساكنة.
- إذا لم تتوفر لديك المعدات المقترحة للتأريض الصحيح، فاتصل بالوكيل، أو البائع، أو موفر الخدمات المعتمد لدى HP.

ملاحظة: للحصول على مزيد من المعلومات حول الكهربياء الساكنة، اتصل بالوكيل، أو البائع، أو موفر الخدمات المعتمد لدى HP.

٤ معلومات الشحن

التحضير للشحن

اتبع الإرشادات التالية عند التحضير لعملية شحن الجهاز التابع جزئيًا:

١. أوقف تشغيل الجهاز التابع جزئيًا والأجهزة الخارجية.
٢. أفضل سلك طاقة التيار المتردد من مأخذ التيار المتردد، ثم من الجهاز التابع جزئيًا.
٣. أفضل مكونات النظام والأجهزة الخارجية عن مصادر الطاقة الخاصة بها، ثم افصلها عن الجهاز التابع جزئيًا.
٤. ضع مكونات النظام والأجهزة الخارجية في العلب الأصلية المخصصة لها أو في علب مماثلة مع توفير مواد التغليف اللازمة لحمايتها.

📌 **ملاحظة:** لنطاقات عدم التشغيل البيئية، انتقل إلى <http://www.hp.com/go/quickspecs>.

معلومات هامة عن الإصلاح

في كافة الحالات، قم بإزالة وحماية جميع الخيارات الخارجية قبل إعادة الجهاز التابع جزئيًا إلى HP للحصول على إصلاح أو تبديل.

في الدول التي تدعم الإصلاح عن طريق بريد العميل الإلكتروني بإعادة نفس الوحدة للعميل، يقوم HP بكل الجهود لإعادة الوحدة التي تم إصلاحها محتوية على نفس الذاكرة الداخلية والوحدات المحمولة التي تم إرسالها.

في الدول التي لا تدعم الإصلاح عن طريق بريد العميل الإلكتروني عن طريق إعادة نفس الوحدة للعميل، يتوجب إزالة جميع الخيارات الداخلية والمحمية، بالإضافة إلى الخيارات الخارجية. يجب استعادة الجهاز التابع جزئيًا إلى **التكوين الأصلي** قبل إعادته إلى HP للإصلاح.

٥ الوصول

تصمم HP وتنتج وتسوق المنتجات والخدمات التي يمكن استخدامها بواسطة أي شخص، بما في ذلك ذوي الاحتياجات الخاصة، أما بشكل مستقل أو مع أجهزة مساعدة ملائمة.

التقنيات المساعدة المعتمدة

تدعم منتجات HP مجموعة متنوعة من التقنيات المساعدة لأنظمة التشغيل ويمكن تكوينها للعمل مع تقنيات مساعدة إضافية. استخدم ميزة البحث على الجهاز الخاص بك للعثور على مزيد من المعلومات حول الميزات المساعدة.

ملاحظة: للحصول على مزيد من المعلومات حول أحد منتجات التقنية المساعدة، اتصل بدعم العملاء لهذا المنتج.

الاتصال بالدعم

نحن نعمل بشكل متواصل على تحسين إمكانية وصول ذوي الاحتياجات الخاصة إلى منتجاتنا وخدماتنا ونرحب دومًا بتعليقات المستخدمين. فإذا كانت لديك مشكلة مع أحد المنتجات أو إذا كنت ترغب في إعلامنا بميزات وصول ذوي الاحتياجات الخاصة التي تساعدك، فيُرجى الاتصال بنا على الرقم ٢٥٩-٥٧٠٧ (٨٨٨)، من الاثنين إلى الجمعة، من ٦ ص إلى ٩ م بالتوقيت الجبلي. إذا كنت تعاني من إعاقة أو صعوبة في السمع وكنت تستخدم TRS/VRS/WebCapTel، فاتصل بنا إذا كنت تطلب الدعم الفني أو كانت لديك أسئلة بخصوص وصول ذوي الاحتياجات الخاصة عن طريق الاتصال بالرقم ٦٥٦-٧٠٥٨ (٨٧٧)، من الاثنين إلى الجمعة، من ٦ ص إلى ٩ م بالتوقيت الجبلي.

الفهرس

- ٧ وحدة HP Quick Release
- ١١ وضع الجهاز التابع جزئيًا
- ٤ توصيل سلك طاقة التيار المتردد
- ح**
- ٣ حامل، إرفاق
- ٣ حامل مرتفع
- خ**
- ١٣ خدمات الإصلاح
- ٥، ١ خيارات
- خيارات التركيب
- ٨ تحت مكتب
- على الجزء الخلفي من حامل
- ٨ الشاشة
- على حائط
- ٨ خيارات التركيب المعتمدة
- ك**
- ٥ كبل التأمين، تثبيت
- م**
- ١٣ محرك أقراص USB، إزالة
- ١ مكونات اللوحة الأمامية
- ٢ مكونات اللوحة الخلفية
- مواقع الويب
- ١ HP
- ٢ موقع الرقم التسلسلي
- و**
- ٦ وحدة HP Quick Release
- ٦ Quick Release وحدة
- ١٣ وحدة التخزين M.2، إزالة
- ا**
- ١٢ أساليب التأسيس
- ٣ إرشادات التثبيت
- إزالة
- محرك قرص محمول من نوعية
- ١٣ USB
- وحدة تخزين M.2 ١٣
- إمكانية الوصول ١٤
- اتجاه، أفقي ١٠
- اتجاه مدعوم
- أفقي ١٠
- الأوضاع غير المدعومة
- تحت شاشة ١١
- في درج ١١
- التحضير للشحن ١٣
- التفريغ الإلكتروني ١٢
- التقنيات المساعدة المدعومة ١٤
- الدعم، الاتصال ١٤
- العناية الروتينية ١١
- المكونات
- اللوحة الأمامية ١
- اللوحة الخلفية ٢
- الوضع المدعوم
- تحت حامل شاشة ١٠
- ت**
- تثبيت
- الجهاز التابع جزئيًا على HP Quick Release ٦
- ٦ Release
- ٥ كبل التأمين
- ٦ وحدة HP Quick Release
- تجنب الضرر الناجم عن التفريغ الإلكتروني ١٢
- تحذيرات
- إرفاق الحامل ٣
- الصعق الكهربائي ٢
- قابس التأسيس ٣
- مقابس NIC ٣
- نسخ ٣
- تنبيهات
- التهوية ١١
- الصعق الكهربائي ٢
- الكهرباء الساكنة ٣
- تأمين كبل الطاقة ٤
- توجيه الجهاز التابع جزئيًا ١٠