



Donanım Başvuru Kılavuzu

HP İnce İstemci

Telif hakkı bilgileri

© Copyright 2017 HP Development Company, L.P.

Birinci Basım: Temmuz 2017




Belge Parça Numarası: 933573-141

Garanti

Bu belgede yer alan bilgiler önceden haber verilmeksizin değiştirilebilir. HP ürünlerine ve hizmetlerine ilişkin tüm garantiler, bu ürün ve hizmetlerle birlikte verilen garanti beyanlarında açıkça belirtilir. Buradaki hiçbir ifade ek bir garanti olarak yorumlanmamalıdır. HP, işbu belgedeki teknik veya yazım hatalarından veya kusurlardan sorumlu tutulamaz.

HP ürünlerine ve hizmetlerine ilişkin tüm garantiler, bu ürün ve hizmetlerle birlikte verilen garanti beyanlarında açıkça belirtilir. Buradaki hiçbir ifade ek bir garanti olarak yorumlanmamalıdır. HP, işbu belgedeki teknik veya yazım hatalarından veya kusurlardan sorumlu tutulamaz.

Bu Kılavuz Hakkında

-  **UYARI!** Bu şekilde tasarlanmış metinler, yönergelere uyulmamasının yaralanmayla veya ölümlle sonuçlanabileceğini belirtir.
-  **DİKKAT:** Bu şekilde tasarlanmış metinler, yönergelere uyulmamasının donanımın zarar görmesiyle veya bilgi kaybıyla sonuçlanabileceğini belirtir.
-  **NOT:** Bu şekilde tasarlanmış metinler, önemli ek bilgiler verir.
-

İçindekiler

1 Ürün özellikleri	1
Ön panel bileşenleri	1
Arka panel bileşenleri	2
Seri numarası konumu	2
2 Kurulum	3
Uyarılar ve önlemler	3
Standı takma	3
AC güç kablosunu bağlama	4
İnce istemciyi sabitleme	5
İnce istemciyi monte etme ve yönünü ayarlama	6
HP Quick Release	6
Desteklenen montaj seçenekleri	8
Desteklenen yön ve yerleşim	10
Desteklenmeyen yerleştirme	11
Rutin İnce istemci bakımı	11
3 Elektrostatik boşalma	12
Elektrostatik zararını önleme	12
Topraklama yöntemleri	12
4 Nakliye bilgileri	13
Nakliye hazırlığı	13
Önemli hizmet onarım bilgileri	13
5 Erişilebilirlik	14
Desteklenen yardımcı teknolojiler	14
Desteğe başvurma	14
Dizin	15

1 Ürün özellikleri

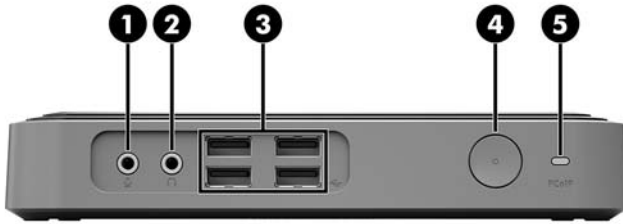


Bu kılavuzda ince istemcinin özellikleri açıklanmaktadır. Donanım ve bu ince istemcide yüklü olan yazılım hakkında daha fazla bilgi için <http://www.hp.com/go/quickspecs> adresine giderek bu ince istemciyi arayın.

İnce istemciniz için çeşitli seçenekler bulunmaktadır. Mevcut seçeneklerin bazıları hakkında daha fazla bilgi için HP web sitesini ziyaret edin <http://www.hp.com> ve ince istemci modelinizi arayın.

Ön panel bileşenleri

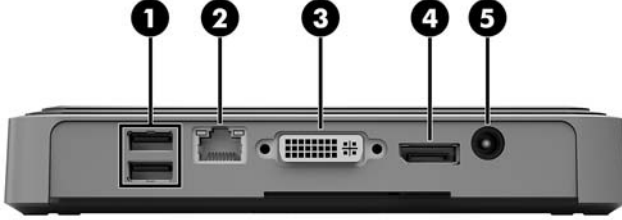
Daha fazla bilgi için, <http://www.hp.com/go/quickspecs> adresine gidin ve modele özel Hızlı Belirtiler belgesini bulmak için ince istemci modelinizi arayın.



Öge	Bileşen	Öge	Bileşen
1	Mikrofon jakı	4	Güç düğmesi
2	Mikrofonlu kulaklık jakı	5	PC over IP (PCOIP) bağlantı noktası
3	USB bağlantı noktaları (4)		

Arka panel bileşenleri

Daha fazla bilgi için, <http://www.hp.com/go/quickspecs/> adresine gidin ve modele özel Hızlı Belirtiler belgesini bulmak için ince istemci modelinizi aratın.



Öge	Bileşen	Öge	Bileşen
1	USB bağlantı noktaları (2)	4	DisplayPort bağlantı noktası
2	Small Form Pluggable (SFP) fiber alıcı-verici bağlantı noktası	5	Güç konektörü
3	DVI-D bağlantı noktası		

Seri numarası konumu

Her ince istemci aşağıdaki şekilde gösterilen konumda bulunan benzersiz bir seri numarasına sahiptir. Yardım almak üzere HP müşteri hizmetlerini aradığınızda, bu numaranın yanınızda olmasını sağlayın.



2 Kurulum

Uyarılar ve önlemler

Yükseltme yapmadan önce bu kılavuzdaki tüm geçerli talimatları, dikkat ibarelerini ve uyarıları dikkatle okuyun.

⚠ UYARI! Elektrik çarpmasından, sıcak yüzeylerden veya ateşten kaynaklanan kişisel yaralanma ve donanım hasarı riskini azaltmak için:

AC güç kablosunu AC prizinden çekin ve dahili sistem bileşenlerine dokunmadan önce bu bileşenlerin soğumasını bekleyin.

Telekomünikasyon veya telefon konektörlerini SFP alıcı verici bağlantı noktasına takmayın.

AC güç kablosunun topraklama fişini devre dışı bırakmayın. Topraklama fişi önemli bir güvenlik özelliğidir.

AC güç kablosunu her zaman erişebileceğiniz topraklı (toprak bağlantılı) bir AC prize takın.

Ciddi yaralanma riskini azaltmak için, *Güvenlik ve Rahat Kullanım Kılavuzu*'nu okuyun. Bu kılavuzda doğru iş istasyonu kurulumu, ince istemci kullanıcılarının duruş, sağlık ve çalışma alışkanlıkları açıklanmakta olup, elektrik ve mekanikle ilgili önemli güvenlik bilgileri verilmektedir. *Güvenlik ve Rahat Kullanım Kılavuzu* şu adresteki HP web sitesinde bulunur: <http://www.hp.com/ergo>.

⚠ UYARI! İçeride elektrikle çalışan parçalar bulunmaktadır.

Kapağı açmadan önce aygıtın güç bağlantısını kesin.

Aygıtı yeniden elektriğe bağlamadan önce kapağı kapatıp sıkıştırın.

⚠ DİKKAT: Statik elektrik, ince istemcinin elektrikle çalışan bileşenlerine veya isteğe bağlı donatılarına hasar verebilir. Aşağıdaki yordamlara başlamadan önce, bir süre topraklanmış metal nesneye dokunarak statik elektriğinizi boşalttığınızdan emin olun. Daha fazla bilgi için bkz. [Elektrostatik zararını önleme, sayfa 12](#).

İnce istemci bir AC güç kaynağına bağlı olduğu sürece sistem kartına her zaman voltaj uygulanır. Dahili bileşenlere zarar gelmesini önlemek için ince istemciyi açmadan önce AC güç kablosunu güç kaynağından çekin.

Standı takma

⚠ DİKKAT: İnce istemci dik konumlandırılacaksa, denge için ve çevresinde uygun hava akışı olmasını sağlamak amacıyla standla birlikte çalıştırılmalıdır.

İnce istemci, birlikte verilen standla dikey olarak kullanılabilir.

1. İnce istemcinin açılmasını engelleyen tüm güvenlik aygıtlarını sökün/çıkarın.
2. USB flash sürücüler gibi tüm çıkarılabilir ortamları ince istemciden çıkarın.
3. İnce istemciyi düzgün şekilde işletim sisteminden kapatın, ardından tüm harici aygıtları kapatın.
4. AC güç kablosunu AC prizden çekin ve tüm harici aygıtların bağlantısını kesin.
5. Standı ince istemciye takın.
 - a. İnce istemciyi başaşağı çevirin ve altındaki girintiyi ve vida deliğini bulun.

- b. Standı ince istemcinin alt kısmına konumlandırın ve stand üzerindeki çıkıntı ve vida deliğini ince istemciye vidalarıyla hizalayın.



- c. Verilmiş olan vidayı yerleştirin ve iyice sıkın.

6. AC güç kablosunu yeniden bağlayın ve ince istemciyi açın.

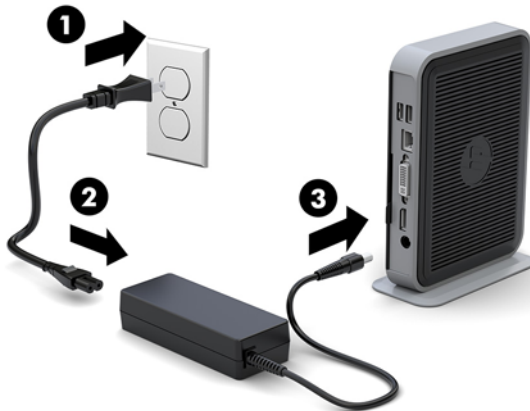
NOT: İnce istemcinin çevresinde en az 10,2 santimetre (4 inç) boş alan olduğundan ve istemciyi engelleyen hiçbir nesne olmadığından emin olun.

7. İnce istemci kapağı veya erişim paneli söküldüğü sırada çıkarılmış olan tüm güvenlik aygıtlarını kilitleyin.

NOT: İnce istemciyi duvara, masaya ya da oynar kola takmak için, isteğe bağlı bir Quick Release bağlantı parçası HP'den temin edilebilir. Bağlantı parçası kullanıldığında, ince istemciyi I/O bağlantı noktaları yere bakacak şekilde yerleştirmeyin.

AC güç kablosunu bağlama

1. AC güç kablosunu bir AC prizine (1), diğer ucunu güç adaptörüne (2) bağlayın.
2. Güç adaptörünü ince istemcinin arkasında bulunan güç kaynağı konektörüne bağlayın (3).



İnce istemciyi sabitleme

Bu ince istemciler güvenlik kablosu takılabilecek şekilde tasarlanmıştır. Güvenlik kablosu ince istemcinin izinsiz şekilde çıkarılmasını önlemenin yanı sıra güvenli bölüme erişimi de engeller. Bu seçeneği sipariş etmek için <http://www.hp.com> adresindeki HP web sitesine gidin ve ince istemci modelinizi aratın.

İnce istemcide iki adet güvenlik kablosu yuvası vardır: bir altta, biri ise yandadır. Stand takılıysa, yandaki yuvayı kullanın. Stand takılı değilse ve ince istemci yatay konumdaysa alttaki yuvayı kullanın.

1. Güvenlik kablosu yuvalarından birini bulun.
2. Güvenlik kablosu kilidini yuvaya yerleştirin ve anahtarı kullanarak kilitleyin.



NOT: Güvenlik kablosu caydırıcı olacak şekilde tasarlanmıştır; ancak ince istemcinin hatalı kullanılmasını veya çalınmasını engelleyemeyebilir.

İnce istemciyi monte etme ve yönünü ayarlama

HP Quick Release

İnce istemciyi duvara, masaya ya da oynar kola takmak için, isteğe bağlı bir Quick Release bağlantı parçası HP'den temin edilebilir. Bağlantı parçası kullanıldığında, ince istemciyi I/O bağlantı noktaları yere bakacak şekilde yerleştirmeyin.

Bu ince istemcinin sağ tarafında dört montaj noktası bulunur. Bu montaj noktaları düz panel monitör, düz ekran ve flat TV gibi Düz Ekranlar (FD'ler) için endüstri standardı montaj arabirimleri sunan VESA (Video Electronics Standards Association) standardına uygundur. HP Quick Release, VESA standardı montaj noktalarına bağlanarak ince istemciyi farklı yönlere bakacak şekilde takmanıza olanak sağlar.

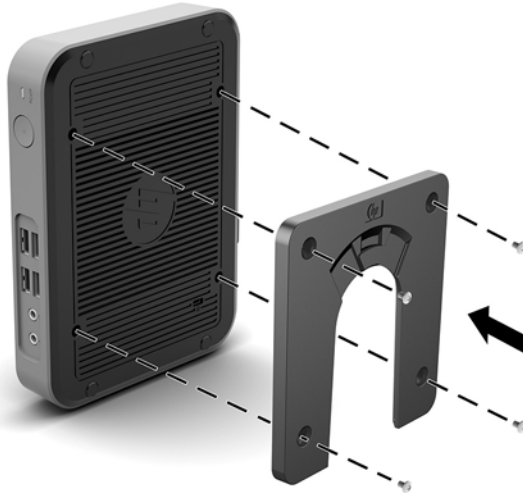


NOT: İnce istemciye takarken, HP Quick Release'le birlikte verilen 10 mm'lik vidaları kullanın.

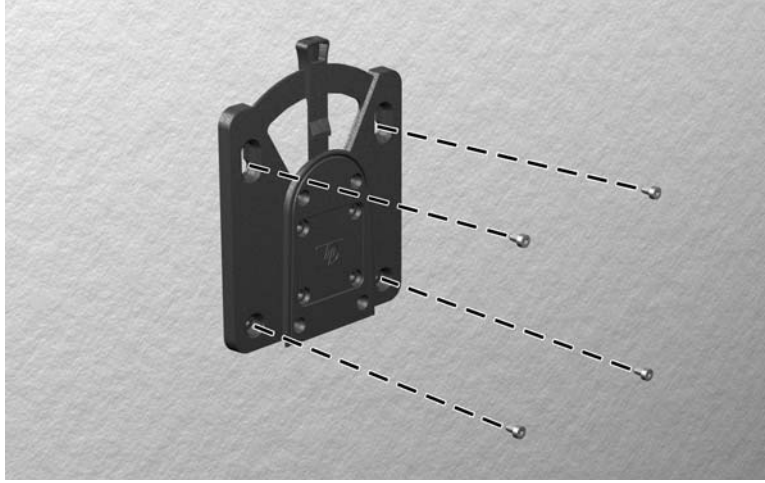


HP Quick Release'i kullanmak için:

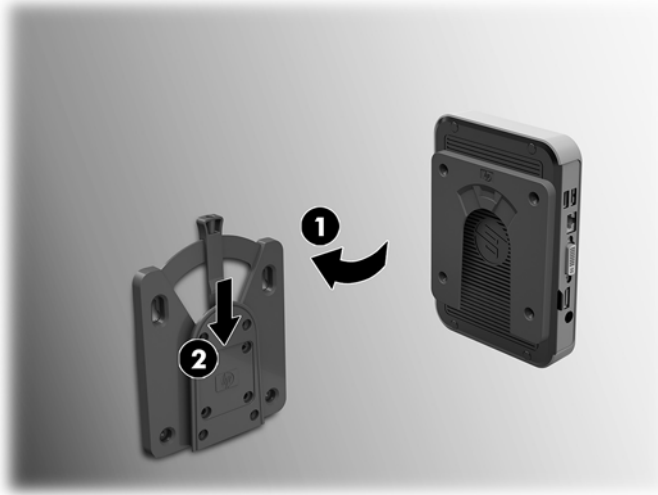
1. Montaj aygıt setindeki 10 mm'lik dört vidayı kullanarak, HP Quick Release'in bir yanını aşağıdaki resimde gösterildiği şekilde ince istemciye takın.



2. Montaj aygıt setindeki dört vidayı kullanarak HP Quick Release'in diğer tarafını, ince istemciyi monte edeceğiniz aygıta takın. Çıkarma kolunun yukarı baktığından emin olun.



3. İnce istemciye takılı montaj aygıtı tarafını (1) ince istemciyi monte etmek istediğiniz aygıttaki montaj aygıtının diğer tarafının (2) üzerine kaydırın. 'Çıt' sesi duyulduğunda güvenli bağlantı yapılmış olur.



⚠ DİKKAT: HP Quick Release'in doğru şekilde çalışmasını ve tüm bileşenlerinin güvenli şekilde bağlanmasını sağlamak için montaj aygıtının bir kenarındaki çıkarma kolunun ve diğer tarafındaki yuvarlak açıklığın yukarı doğru baktığından emin olun.

📝 NOT: HP Quick Release takıldıktan sonra otomatik olarak yerine kilitlenir. İnce istemciyi çıkarmak için tek yapmanız gereken kolu bir tarafa doğru kaydırmaktır.

Desteklenen montaj seçenekleri

Aşağıdaki resimlerde bağlantı parçası için desteklenen bazı montaj seçenekleri gösterilmektedir.

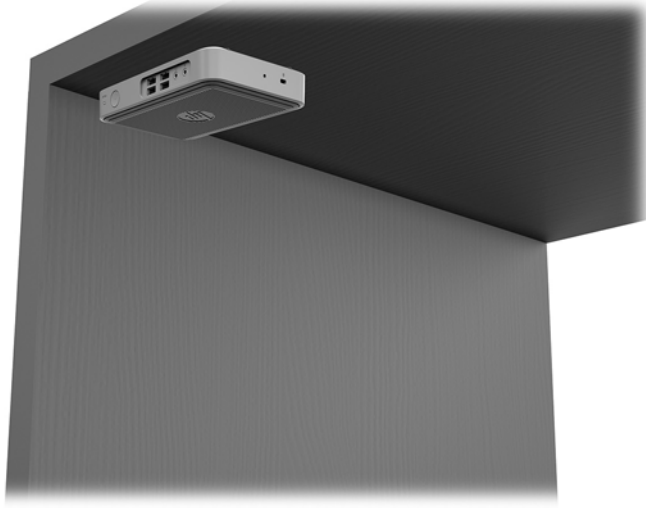
- Monitörün arka kısmına:



- Duvara:



- Masa altına:



Desteklenen yön ve yerleşim

⚠ DİKKAT: İnce istemcilerin düzgün şekilde çalışabilmesi için HP tarafından desteklenen yöne uymanız gerekir.

İnce istemci HP Quick Release ile monte edilmediğinde, ince istemci çevresinde uygun hava akışı olmasını sağlamak amacıyla standla birlikte çalıştırılmalıdır.

- HP ince istemci için yatay yönü destekler:



- HP, takılı bir standla ince istemcinin dikey yönlü durmasını destekler:



- İnce istemci, bir monitör standının altına en az 2,54 cm (1 inç) boşluk olacak şekilde yerleştirilebilir:



Desteklenmeyen yerleştirme

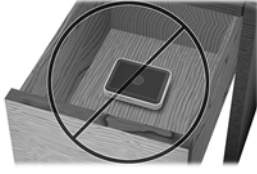
HP ince istemci için aşağıdaki yerleşimleri desteklemez:

⚠ DİKKAT: İnce istemciler için desteklenmeyen yerleşimler, aygıtların çalışmasında hataya ve/veya aygıtların zarar görmesine neden olabilir.

İnce istemcilerin çalışma sıcaklığının korunması için uygun havalandırma olması gerekir. Havalandırma deliklerinin önünü kapatmayın.

İnce istemcileri çekmecelere veya diğer kapalı kutulara koymayın. İnce istemcinin üzerine monitör veya başka bir nesne yerleştirmeyin. İnce istemciyi duvar ile monitör arasına monte etmeyin. İnce istemcilerin çalışma sıcaklıklarının korunması için uygun havalandırma olması gerekir.

- Masa çekmecesinde:



- Üzerinde monitör olan ince istemci:



Rutin İnce istemci bakımı

İnce istemcinizin bakımını düzgün şekilde yapmak için aşağıdaki bilgilerden yararlanın:

- İnce istemciyi kesinlikle dış paneli çıkarılmış durumda çalıştırmayın.
- İnce istemciyi aşırı nemden, doğrudan güneş ışığından, aşırı sıcak ve soğuktan koruyun. İnce istemci için önerilen sıcaklık ve nem aralıkları hakkında daha fazla bilgi için bkz <http://www.hp.com/go/quickspecs>.
- İnce istemciyi ve klavyeyi sıvılardan koruyun.
- İnce istemciyi kapatın ve dış kısmını yumuşak, nemli bir bezle gereken şekilde silin. Temizleme ürünleri kullanılması yüzeyin rengini soldurabilir veya yüzeye zarar verebilir.

3 Elektrostatik boşalma

Statik elektriğin parmak veya başka bir iletken üzerinden boşaltılması sistem kartlarına veya diğer statığe duyarlı aygıtlara zarar verebilir. Bu tür bir zarar aygıtın kullanım ömrünü azaltabilir.

Elektrostatik zararını önleme

Statik elektriğin vereceği zararı önlemek için, aşağıdaki önlemleri alın:

- Ürünleri taşıırken ve saklarken statığe karşı korumalı konteynerler kullanarak ürünlerin elinizle temasını engelleyin.
- Statik elektriğe karşı duyarlı parçaları statik elektrik bulunmayan iş istasyonlarına gelene kadar konteynerlerinden çıkarmayın.
- Parçaları konteynerden çıkarmadan önce topraklı bir yüzeye koyun.
- Pimlere, kablolar veya devreye dokunmayın.
- Statığe karşı duyarlı bir bileşene veya sisteme dokunurken daima gereken topraklama işlemini yapmış olun.

Topraklama yöntemleri

Topraklama için birçok yöntem bulunmaktadır. Statik elektriğe karşı duyarlı parçaları kullanırken veya takarken aşağıdaki yöntemlerden bir veya birkaçını kullanın:

- Topraklanmış ince İstemci kasasına topraklama kablosuyla bağlı olan bir bileklik kullanın. Bileklikler topraklama kablolarında 1 megaohm +/- yüzde 10 direnç bulunan esnek bantlardır. Uygun topraklama için bandı cildinizin üzerine takın.
- Ayakta çalışılan iş istasyonlarında topuk, ayak parmağı ve ayakkabı için olan bantları kullanın. İletken bir zeminde veya elektriği dağıtan bir zemin döşemesinin üzerinde durduğunuz sırada bantları her iki ayağınıza da takın.
- İletken saha servisi araçları kullanın.
- Katlanan statik dağıtıcı özelliği olan bir iş matı bulunan taşınabilir bir sahada servis kiti kullanın.

Uygun topraklama için önerilen ekipmana sahip değilseniz, yetkili bir HP bayii, satıcısı veya servis sağlayıcısı ile görüşün.



NOT: Statik elektrik hakkında daha fazla bilgi için yetkili HP bayii, satıcısı veya servis sağlayıcısı ile görüşün.

4 Nakliye bilgileri

Nakliye hazırlığı

İnce istemciyi nakliye için hazırlarken aşağıdaki önerileri izleyin:

1. İnce istemciyi ve harici aygıtları kapatın.
2. AC güç kablosunu AC prizinden ve ardından ince istemciden çıkarın.
3. Sistem bileşenlerinin ve harici aygıtların önce güç kaynaklarıyla, daha sonra ince istemciyle bağlantısını kesin.
4. Sistem bileşenlerini ve harici aygıtları orijinal ambalaj kutularına veya ürünleri koruyacak miktarda yeterli ambalaj malzemesine sahip benzer ambalajlara koyun.



NOT: Çalışmıyorken ortam koşulları aralıkları için <http://www.hp.com/go/quickspecs> adresine bakın.

Önemli hizmet onarım bilgileri

Her durumda, ince istemciyi onarım veya değişiklik için HP'ye geri göndermeden önce tüm harici seçenekleri sökün ve güvenli şekilde koruyun.

Aynı birimin müşteriye iade edilmesi yoluyla posta aracılığıyla onarım yöntemini destekleyen ülkelerde HP, onarılan birimi aynı dahili bellek ve flash bellek modülleriyle birlikte geri göndermek için elinden gelen çabayı göstermektedir.

Aynı birimin müşteriye iade edilmesi yoluyla posta aracılığıyla onarım yöntemini desteklemeyen ülkelerde, tüm dahili seçeneklerin çıkarılması ve harici seçeneklerle birlikte korunması gerekir. İnce istemcinin, onarım için HP'ye gönderilmeden önce **özgün yapılandırmasına** geri döndürülmesi gerekir.

5 Eriřilebilirlik

HP, engelliler de dahil herkes tarafından ister tek başına isterse uygun yardımcı aygıtlar ile birlikte kullanılabilir ürün ve hizmetler tasarlamakta, üretmekte ve pazarlamaktadır.

Desteklenen yardımcı teknolojiler

HP ürünleri, işletim sistemine yardımcı nitelikteki pek çok teknolojiyi destekler ve ek yardımcı teknolojilerle birlikte çalışacak şekilde yapılandırılabilir. Yardımcı özellikler hakkında daha fazla bilgi edinmek için aygıtınızdaki Arama özelliğini kullanın.



NOT: Belirli bir yardımcı teknoloji ürünü hakkında ek bilgi için, o ürünle ilgili olarak müşteri desteği ile iletişime geçin.

Desteğe başvurma

Ürün ve hizmetlerimizin erişilebilirliğini sürekli olarak iyileştiriyoruz ve kullanıcılardan gelen geribildirimleri memnuniyetle karşılıyoruz. Ürünlerimizden biriyle ilgili sorun yaşadığınız ya da yardımını gördüğünüz erişilebilirlik özellikleriyle ilgili iletmek istedikleriniz varsa, Pazartesiden Cumaya MST saatiyle 06.00 - 21.00 arasında (888) 259-5707 numaralı telefonu arayarak bize ulaşabilirsiniz. Sağırsanız ya da zor duyuyor ve TRS/VRS/WebCapTel kullanıyorsanız, teknik destek almak ya da erişilebilirlikle ilgili sorularınızı iletmek için Pazartesiden Cumaya MST saatiyle 06.00 - 21.00 arasında (877) 656-7058 numaralı telefonu arayarak bize ulaşabilirsiniz.

Dizin

A

AC güç kablosu bağlantısı 4
arka panel bileşenleri 2

B

bileşenler
arka panel 2
ön panel 1

D

destek, başvurma 14
desteklenen montaj seçenekleri 8
desteklenen yardımcı teknolojiler 14
desteklenen yerleşim
monitör standı altında 10
desteklenen yön
yatay 10
desteklenmeyen yerleşimler
çekmecede 11
monitörün altında 11

E

elektrostatik boşalma 12
elektrostatik zararını önleme 12
erişilebilirlik 14

G

güvenlik kablosu, takma 5

H

hizmet onarım 13
HP Quick Release 6

K

kaldırma
M.2 depolama modülü 13
USB flash sürücü 13
kasa standı 3
kurulum yönergeleri 3

M

M.2 depolama modülü, çıkarma 13
montaj seçenekleri
duvara 8

masa altına 8
monitör standının arka kısmına 8

N

nakliye hazırlığı 13

Ö

ön panel bileşenleri 1
önlemler
elektrik çarpması 3
güç kablosunu sabitleme 4
havalandırma 11
HP Quick Release 7
ince istemci yerleşimi 11
ince istemci yönü 10
standı takma 3
statik elektrik 3

Q

Quick Release 6

R

rutin bakım 11

S

seçenekler 1, 5
seri numarası konumu 2
stand, takma 3

T

takma
güvenlik kablosu 5
HP Quick Release 6
HP Quick Release'de ince istemci 6
topraklama yöntemleri 12

U

USB flash sürücü, çıkarma 13
uyarılar
elektrik çarpması 3
NIC yuvaları 3
topraklama fişini 3
yanma 3

W

web siteleri
HP 1

Y

yön, yatay 10