



Οδηγός αναφοράς υλικού

HP Thin Client

Πληροφορίες για τα πνευματικά δικαιώματα

© Copyright 2017 HP Development Company, L.P.

Πρώτη έκδοση: Ιούλιος 2017




Αριθμός εγγράφου: 933573-151

Εγγύηση

Οι πληροφορίες που περιέχονται στο παρόν έγγραφο μπορεί να αλλάξουν χωρίς προειδοποίηση. Οι μοναδικές εγγυήσεις για τα προϊόντα και τις υπηρεσίες της HP είναι αυτές που ορίζονται στις ρητές δηλώσεις εγγύησης που συνοδεύουν αυτά τα προϊόντα και υπηρεσίες. Τίποτα από όσα αναφέρονται στο παρόν δεν πρέπει να ερμηνευθεί ως πρόσθετη εγγύηση. Η HP δεν φέρει ευθύνη για τεχνικά ή συντακτικά σφάλματα ή παραλείψεις του παρόντος εγγράφου.

Οι μοναδικές εγγυήσεις για τα προϊόντα και τις υπηρεσίες της HP είναι αυτές που ορίζονται στις ρητές δηλώσεις εγγύησης που συνοδεύουν αυτά τα προϊόντα και υπηρεσίες. Τίποτα από όσα αναφέρονται στο παρόν δεν πρέπει να ερμηνευθεί ως πρόσθετη εγγύηση. Η HP δεν φέρει ευθύνη για τεχνικά ή συντακτικά σφάλματα ή παραλείψεις του παρόντος εγγράφου.

Πληροφορίες για το έντυπο αυτό

-  **ΠΡΟΕΙΔ/ΣΗ!** Το κείμενο με αυτήν τη διάταξη δηλώνει ότι η μη τήρηση των οδηγιών μπορεί να έχει ως αποτέλεσμα την πρόκληση τραυματισμού ή την απώλεια ζωής.
 -  **ΠΡΟΣΟΧΗ:** Το κείμενο με αυτήν τη διάταξη δηλώνει ότι η μη τήρηση των οδηγιών μπορεί να έχει ως αποτέλεσμα την καταστροφή του εξοπλισμού ή την απώλεια πληροφοριών.
 -  **ΣΗΜΕΙΩΣΗ:** Το κείμενο με αυτήν τη διάταξη παρέχει σημαντικές συμπληρωματικές πληροφορίες.
-

Πίνακας περιεχομένων

1 Χαρακτηριστικά προϊόντος	1
Τμήματα στην πρόσοψη	1
Τμήματα πίσω πλευράς	2
Θέση σειριακού αριθμού	2
2 Ρύθμιση	3
Προειδοποιήσεις και προφυλάξεις	3
Σύνδεση της βάσης	4
Σύνδεση του καλωδίου τροφοδοσίας AC	5
Ασφάλιση του thin client	5
Ανάρτηση και προσανατολισμός του thin client	7
HP Quick Release	7
Υποστηριζόμενες επιλογές ανάρτησης	9
Υποστηριζόμενος προσανατολισμός και τοποθέτηση	11
Μη υποστηριζόμενη τοποθέτηση	12
Καθημερινή φροντίδα thin client	12
3 Ηλεκτροστατική αποφόρτιση	13
Αποτροπή πρόκλησης ηλεκτροστατικής ζημιάς	13
Μέθοδοι γείωσης	13
4 Πληροφορίες αποστολής	14
Προετοιμασία για αποστολή	14
Σημαντικές πληροφορίες συντήρησης και επισκευής	14
5 Προσβασιμότητα	15
Υποστηριζόμενες βοηθητικές τεχνολογίες	15
Επικοινωνία με την υποστήριξη πελατών	15
Ευρετήριο	16

1 Χαρακτηριστικά προϊόντος

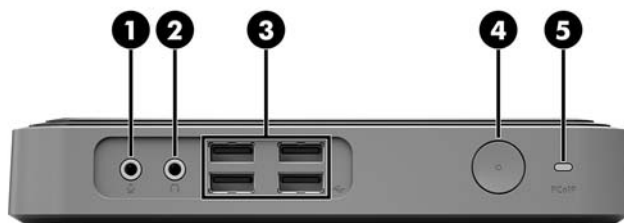


Ο οδηγός αυτός περιγράφει τα χαρακτηριστικά του thin client. Για περισσότερες πληροφορίες σχετικά με το υλικό και το λογισμικό που είναι εγκατεστημένο σε αυτό το thin client, μεταβείτε στη διεύθυνση <http://www.hp.com/go/quickspecs> και πραγματοποιήστε αναζήτηση για αυτό το thin client.

Διατίθενται διάφορες επιλογές για το thin client. Για περισσότερες πληροφορίες σχετικά με ορισμένες από τις διαθέσιμες επιλογές, επισκεφτείτε την τοποθεσία web της HP στη διεύθυνση <http://www.hp.com> και πραγματοποιήστε αναζήτηση για το συγκεκριμένο thin client.

Τμήματα στην πρόσοψη

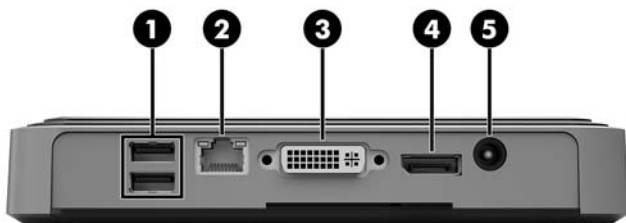
Για περισσότερες πληροφορίες, επισκεφθείτε τη διεύθυνση <http://www.hp.com/go/quickspecs> και πραγματοποιήστε αναζήτηση για το συγκεκριμένο thin client για να βρείτε τα QuickSpecs.



Αριθμός	Στοιχείο	Αριθμός	Στοιχείο
1	Υποδοχή μικροφώνου	4	Κουμπί λειτουργίας
2	Υποδοχή σετ ακουστικών-μικροφώνου	5	PC με θύρα IP (PCoIP)
3	Θύρες USB (4)		

Τμήματα πίσω πλευράς

Για περισσότερες πληροφορίες, επισκεφθείτε τη διεύθυνση <http://www.hp.com/go/quickspecs/> και πραγματοποιήστε αναζήτηση για το συγκεκριμένο thin client για να βρείτε τα QuickSpecs.



Αριθμός	Στοιχείο	Αριθμός	Στοιχείο
1	Θύρες USB (2)	4	Θύρα DisplayPort
2	Θύρα πομποδέκτη ινών SFP	5	Σύνδεση τροφοδοσίας
3	Θύρα DVI-D		

Θέση σειριακού αριθμού

Κάθε thin client περιλαμβάνει έναν μοναδικό σειριακό αριθμό που βρίσκεται στο σημείο που φαίνεται στην παρακάτω εικόνα. Αναφέρετε αυτόν τον αριθμό κάθε φορά που απευθύνεστε στην υπηρεσία εξυπηρέτησης πελατών της HP για βοήθεια.



2 Ρύθμιση

Προειδοποιήσεις και προφυλάξεις

Προτού πραγματοποιήσετε αναβαθμίσεις βεβαιωθείτε ότι έχετε διαβάσει προσεκτικά όλες τις ισχύουσες οδηγίες, επιφυλάξεις και προειδοποιήσεις του παρόντος οδηγού.

⚠ ΠΡΟΕΙΔ/ΣΗ! Για να μειώσετε τον κίνδυνο τραυματισμού ή βλάβης του εξοπλισμού από ηλεκτροπληξία, ζεστές επιφάνειες ή φωτιά:

Αποσυνδέστε το καλώδιο τροφοδοσίας AC από την πρίζα AC και αφήστε τα εσωτερικά εξαρτήματα του συστήματος να κρυώσουν πριν τα αγγίξετε.

Μην συνδέετε βύσματα τηλεπικοινωνιών ή τηλεφώνου στη θύρα πομποδέκτη ινών SFP.

Μην απενεργοποιείτε την πρίζα γείωσης του καλωδίου τροφοδοσίας AC. Η πρίζα με γείωση αποτελεί σημαντικό χαρακτηριστικό ασφαλείας.

Συνδέστε το καλώδιο τροφοδοσίας AC σε μια πρίζα AC με γείωση και εύκολη πρόσβαση ανά πάσα στιγμή.

Για να μειώσετε τον κίνδυνο σοβαρού τραυματισμού, διαβάστε τον *Οδηγό ασφάλειας & άνεσης*. Περιγράφει την κατάλληλη ρύθμιση του σταθμού εργασίας, τη σωστή στάση του σώματος και τις κατάλληλες συνήθειες για την υγεία και την εργασία των χρηστών του thin client. Παρέχει επίσης σημαντικές πληροφορίες ηλεκτρικής και μηχανικής ασφάλειας. Ο *Οδηγός ασφάλειας & άνεσης* βρίσκεται στην τοποθεσία Web της HP στη διεύθυνση <http://www.hp.com/ergo>.

⚠ ΠΡΟΕΙΔ/ΣΗ! Περιέχει τροφοδοτούμενα εξαρτήματα.

Αποσυνδέστε την τροφοδοσία από τον εξοπλισμό προτού αφαιρέσετε το κάλυμμα.

Τοποθετήστε και ασφαλίστε το κάλυμμα προτού τροφοδοτήσετε ξανά τον εξοπλισμό με ρεύμα.

⚠ ΠΡΟΣΟΧΗ: Ο στατικός ηλεκτρισμός μπορεί να προκαλέσει βλάβη στα ηλεκτρικά εξαρτήματα του thin client ή στον προαιρετικό εξοπλισμό. Πριν ξεκινήσετε τις παρακάτω διαδικασίες, βεβαιωθείτε ότι έχετε αποβάλει το στατικό ηλεκτρισμό από το σώμα σας αγγίζοντας στιγμιαία ένα γειωμένο μεταλλικό αντικείμενο. Για περισσότερες πληροφορίες, ανατρέξτε στην ενότητα [Αποτροπή πρόκλησης ηλεκτροστατικής ζημιάς στη σελίδα 13](#).

Όταν το thin client είναι συνδεδεμένο σε μια πηγή τροφοδοσίας AC, η τάση εφαρμόζεται πάντα στην κάρτα συστήματος. Πρέπει να αποσυνδέετε το καλώδιο τροφοδοσίας AC από την πηγή τροφοδοσίας πριν ανοίξετε το thin client για να αποφύγετε την πρόκληση βλάβης στα εσωτερικά εξαρτήματα.

Σύνδεση της βάσης

ΠΡΟΣΟΧΗ: Για να τοποθετήσετε το thin client με προσανατολισμό προς τα επάνω, πρέπει να χρησιμοποιήσετε την προσαρτημένη βάση για σταθερότητα και επαρκή αερισμό γύρω από το thin client.

Μπορείτε να χρησιμοποιήσετε το thin client με κατακόρυφο προσανατολισμό σε συνδυασμό με τη βάση που το συνοδεύει.

1. Αφαιρέστε/αποσυνδέστε τυχόν συσκευές ασφαλείας που εμποδίζουν το άνοιγμα του thin client.
2. Αφαιρέστε όλα τα αφαιρούμενα μέσα, όπως μονάδες flash USB, από το thin client.
3. Απενεργοποιήστε σωστά το thin client από το λειτουργικό σύστημα και κατόπιν απενεργοποιήστε τυχόν εξωτερικές συσκευές.
4. Αποσυνδέστε το καλώδιο τροφοδοσίας AC από την πρίζα AC και αποσυνδέστε τυχόν εξωτερικές συσκευές.
5. Συνδέστε τη βάση στο thin client.
 - α. Γυρίστε το thin client ανάποδα και εντοπίστε την εσοχή και την οπή βιδώματος που βρίσκονται στο κάτω μέρος του.
 - β. Τοποθετήστε τη βάση πάνω από το κάτω μέρος του thin client και ευθυγραμμίστε την εσοχή και την οπή βιδώματος που βρίσκονται στη βάση με τις οπές βιδώματος στο thin client.



- γ. Εισαγάγετε και σφίξτε καλά τη βίδα που παρέχεται.
6. Συνδέστε ξανά το καλώδιο τροφοδοσίας AC και, στη συνέχεια, ενεργοποιήστε το thin client.

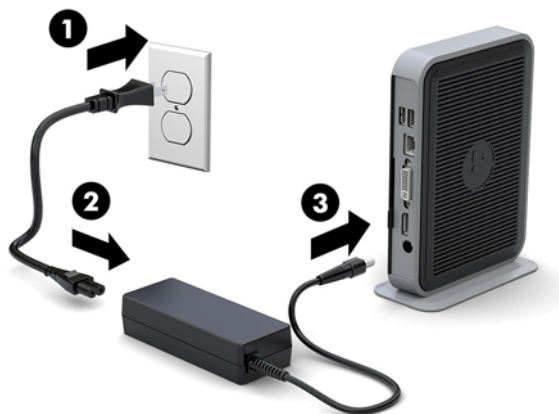
ΣΗΜΕΙΩΣΗ: Βεβαιωθείτε ότι όλες οι πλευρές του thin client έχουν κενό τουλάχιστον 10,2 εκατοστών (4 ίντσες) και ότι δεν εμποδίζονται.

7. Κλειδώστε τυχόν συσκευές ασφαλείας που αποσυνδέσατε κατά την αφαίρεση του καλύμματος του thin client ή του καλύμματος πρόσβασης.

ΣΗΜΕΙΩΣΗ: Ένα προαιρετικό στήριγμα τοποθέτησης Quick Release (γρήγορη αποσύνδεση) διατίθεται από την HP για την τοποθέτηση του thin client σε τοίχο, γραφείο ή κινητό βραχίονα. Όταν χρησιμοποιείτε βραχίονα ανάρτησης, μην εγκαθιστάτε το thin client με τις θύρες εισόδου/εξόδου προς το έδαφος.

Σύνδεση του καλωδίου τροφοδοσίας AC

1. Συνδέστε το καλώδιο τροφοδοσίας AC σε μια πρίζα AC (1) και το άλλο άκρο στο τροφοδοτικό (2).
2. Συνδέστε το τροφοδοτικό στην υποδοχή τροφοδοτικού στην πίσω πλευρά του thin client (3).



Ασφάλιση του thin client


Αυτά τα thin client έχουν σχεδιαστεί για να δέχονται καλώδιο ασφαλείας. Το καλώδιο ασφαλείας αποτρέπει τη μη εξουσιοδοτημένη αφαίρεση του thin client, καθώς και την πρόσβαση στο διαμέρισμα ασφαλείας. Για να ενεργοποιήσετε αυτήν την επιλογή, μεταβείτε στην τοποθεσία web της HP στη διεύθυνση <http://www.hp.com> και πραγματοποιήστε αναζήτηση για το συγκεκριμένο thin client.

Το thin client διαθέτει δύο υποδοχές καλωδίου ασφαλείας: μία στην κάτω πλευρά και μία στα πλαϊνά. Αν είναι συνδεδεμένο σε βάση, θα πρέπει να χρησιμοποιήσετε την υποδοχή στα πλαϊνά. Εάν δεν είναι συνδεδεμένο σε βάση και το thin client βρίσκεται σε οριζόντια θέση, χρησιμοποιήστε την υποδοχή στο κάτω μέρος.

1. Εντοπίστε μία από τις υποδοχές καλωδίου ασφαλείας.

2. Βάλτε την κλειδαριά του καλωδίου ασφαλείας στην υποδοχή και κλειδώστε με το κλειδί.




 **ΣΗΜΕΙΩΣΗ:** Το καλώδιο ασφαλείας είναι σχεδιασμένο να λειτουργεί αποτρεπτικά, αλλά ενδέχεται να μην μπορεί να προστατεύσει το thin client από ακατάλληλο χειρισμό ή κλοπή.

Ανάρτηση και προσανατολισμός του thin client

HP Quick Release

Ένα προαιρετικό στήριγμα τοποθέτησης Quick Release (γρήγορη αποσύνδεση) διατίθεται από την HP για την τοποθέτηση του thin client σε τοίχο, γραφείο ή κινητό βραχίονα. Όταν χρησιμοποιείτε βραχίονα ανάρτησης, μην εγκαθιστάτε το thin client με τις θύρες εισόδου/εξόδου προς το έδαφος.

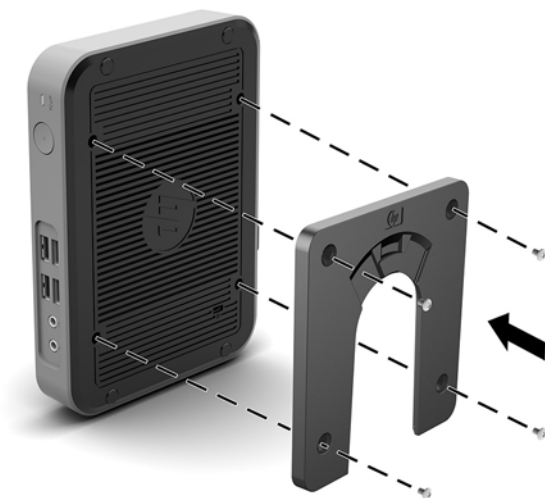
Αυτό το thin client διαθέτει τέσσερα σημεία ανάρτησης στη δεξιά πλευρά της μονάδας. Αυτά τα σημεία ανάρτησης ακολουθούν το πρότυπο VESA (Video Electronics Standards Association) που παρέχει τυποποιημένες διασυνδέσεις ανάρτησης για επίπεδες οθόνες και τηλεοράσεις. Το HP Quick Release συνδέεται με τα σημεία ανάρτησης που είναι συμβατά με το πρότυπο VESA, επιτρέποντάς σας να αναρτήσετε το thin client σε διάφορους προσανατολισμούς.

 **ΣΗΜΕΙΩΣΗ:** Κατά την ανάρτηση σε ένα thin client, χρησιμοποιήστε τις βίδες 10 mm που παρέχονται με το HP Quick Release.

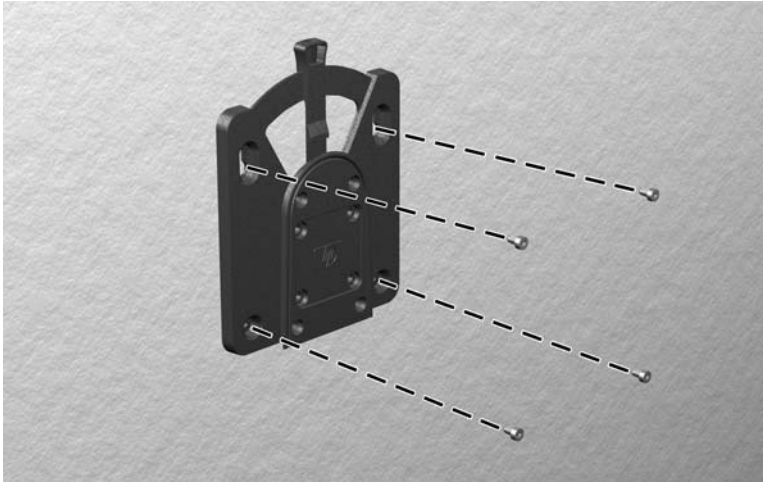


Για να χρησιμοποιήσετε το HP Quick Release:

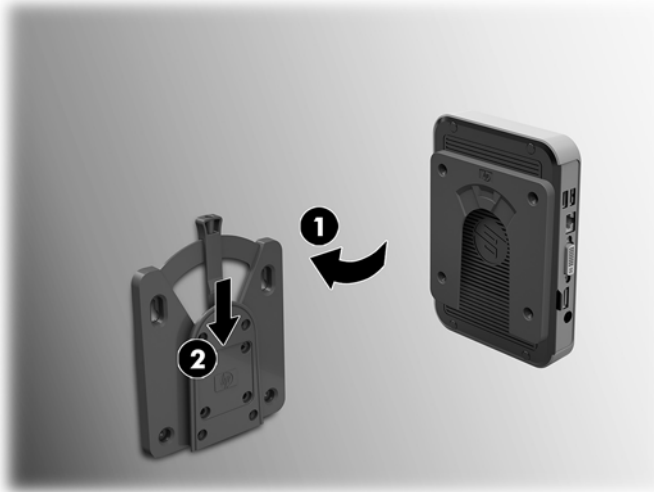
1. Χρησιμοποιώντας τις τέσσερις βίδες 10 mm που περιλαμβάνονται στο κιτ συσκευής ανάρτησης, συνδέστε μία πλευρά του HP Quick Release στο thin client, όπως φαίνεται στην παρακάτω εικόνα.



2. Χρησιμοποιώντας τις τέσσερις βίδες που περιλαμβάνονται στο κιτ συσκευής ανάρτησης, συνδέστε το άλλο άκρο του HP Quick Release στη συσκευή στην οποία θα αναρτήσετε το thin client. Βεβαιωθείτε ότι τα σημεία μοχλού απελευθέρωσης είναι προς τα πάνω.



3. Σύρετε την πλευρά της συσκευής ανάρτησης που είναι συνδεδεμένη στο thin client (1) πάνω από την άλλη πλευρά της συσκευής ανάρτησης (2) στη συσκευή στην οποία θέλετε να αναρτήσετε το thin client. Ένα "κλικ" υποδεικνύει ασφαλή σύνδεση.



ΠΡΟΣΟΧΗ: Για να εξασφαλίσετε τη σωστή λειτουργία του HP Quick Release και την ασφαλή σύνδεση όλων των στοιχείων, βεβαιωθείτε ότι ο μοχλός απελευθέρωσης στη μία πλευρά της συσκευής ανάρτησης και το στρογγυλεμένο άνοιγμα στην άλλη πλευρά είναι στραμμένα προς τα πάνω.

ΣΗΜΕΙΩΣΗ: Όταν συνδεθεί, το HP Quick Release ασφαλίζει αυτόματα στη θέση του. Αρκεί για να σύρετε το μοχλό προς μία πλευρά για να αφαιρέσετε το thin client.

Υποστηριζόμενες επιλογές ανάρτησης

Οι παρακάτω εικόνες δείχνουν ορισμένες από τις υποστηριζόμενες επιλογές ανάρτησης για το βραχίονα ανάρτησης.

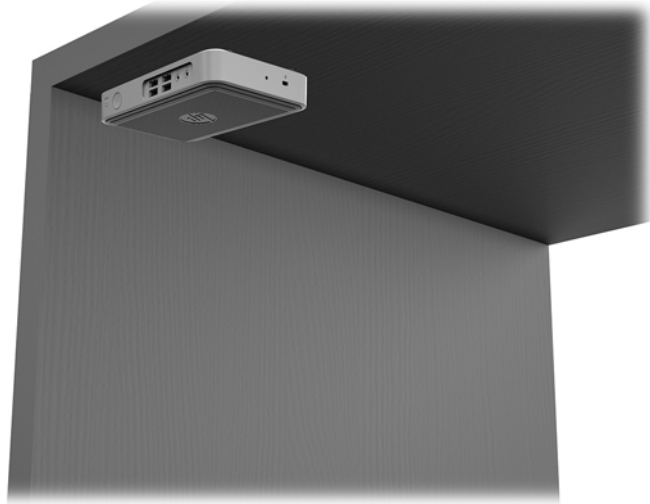
- Στην πίσω πλευρά μιας οθόνης:



- Στον τοίχο:



- Κάτω από το γραφείο:



Υποστηριζόμενος προσανατολισμός και τοποθέτηση

⚠ ΠΡΟΣΟΧΗ: Για να εξασφαλίσετε ότι τα thin client θα λειτουργούν σωστά, πρέπει να τηρήσετε τον προσανατολισμό που υποστηρίζει η HP.

Εάν δεν τοποθετήσετε το thin client με το HP Quick Release, πρέπει να λειτουργεί με προσαρτημένη τη βάση για να εξασφαλίζεται κατάλληλος αερισμός γύρω του.

- Η HP υποστηρίζει τον οριζόντιο προσανατολισμό για το thin client:



- Η HP υποστηρίζει τον κατακόρυφο προσανατολισμό παρέχοντας μια βάση συνδεδεμένη στο thin client:



- Το thin client μπορεί να τοποθετηθεί κάτω από μια βάση οθόνης σε απόσταση τουλάχιστον 2,54 cm (1 ίντσα):



Μη υποστηριζόμενη τοποθέτηση

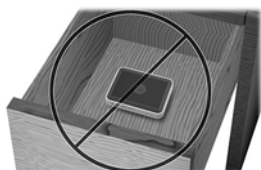
Η HP δεν υποστηρίζει τις παρακάτω τοποθετήσεις για το thin client:

- ⚠ ΠΡΟΣΟΧΗ:** Τυχόν μη υποστηριζόμενη τοποθέτηση των thin client μπορεί να προκαλέσει διακοπή λειτουργίας ή βλάβη των συσκευών.

Για τη διατήρηση της θερμοκρασίας λειτουργίας των thin client, απαιτείται σωστός αερισμός. Μη φράζετε τους αεραγωγούς.

Μην τοποθετείτε το thin client σε συρτάρια ή άλλα στεγανοποιημένα κουτιά. Μην τοποθετείτε οθόνες ή άλλα αντικείμενα πάνω από το thin client. Μην τοποθετείτε το thin client μεταξύ τοίχου και οθόνης. Για τη διατήρηση της θερμοκρασίας λειτουργίας των thin client, απαιτείται σωστός αερισμός.

- Σε συρτάρι γραφείου:



- Με οθόνη στο thin client:



Καθημερινή φροντίδα thin client

Διαβάστε τις παρακάτω πληροφορίες για τη σωστή φροντίδα του thin client:

- Μη χρησιμοποιείτε ποτέ το thin client με το εξωτερικό πλαίσιο αφαιρεμένο.
- Κρατήστε το thin client απαλλαγμένο από υπερβολική υγρασία, μακριά από το άμεσο ηλιακό φως και ακραίες συνθήκες ζέστης και ψύχους. Για πληροφορίες σχετικά με τη συνιστώμενη θερμοκρασία και υγρασία για το thin client, μεταβείτε στη διεύθυνση <http://www.hp.com/go/quickspecs>.
- Διατηρείτε τα υγρά μακριά από το thin client και το πληκτρολόγιο.
- Απενεργοποιήστε το thin client και σκουπίστε το εξωτερικό με ένα μαλακό, νωπό πανί, όπως απαιτείται. Η χρήση προϊόντων καθαρισμού μπορεί προκαλέσει αποχρωματισμό ή ζημιά στο φινιρίσμα.

3 Ηλεκτροστατική αποφόρτιση

Μια αποφόρτιση στατικού ηλεκτρισμού από ένα δάκτυλο ή άλλο αγωγό μπορεί να προκαλέσει ζημιά στις μητρικές κάρτες ή σε άλλες συσκευές με ευαισθησία στο στατικό ηλεκτρισμό. Τέτοιου είδους ζημιά μπορεί να μειώσει τη διάρκεια ζωής της συσκευής.

Αποτροπή πρόκλησης ηλεκτροστατικής ζημιάς

Για να αποφύγετε την πρόκληση ηλεκτροστατικής ζημιάς, λάβετε υπόψη τις ακόλουθες προφυλάξεις:

- Αποφεύγετε την επαφή με τα χέρια μεταφέροντας και αποθηκεύοντας τα προϊόντα σε συσκευασίες που προστατεύουν από το στατικό ηλεκτρισμό.
- Διατηρείτε τα εξαρτήματα που είναι ευαίσθητα στον ηλεκτροστατικό ηλεκτρισμό στις συσκευασίες τους μέχρι να φτάσουν σε χώρους εργασίας ασφαλείς από το στατικό ηλεκτρισμό.
- Τοποθετήστε τα εξαρτήματα σε μια γειωμένη επιφάνεια προτού τα αφαιρέσετε από τις συσκευασίες τους.
- Αποφεύγετε να αγγίζετε ακίδες, αγωγούς ή κυκλώματα.
- Να είστε πάντα καλά γειωμένοι όταν αγγίζετε ένα στοιχείο ή διάταξη ευαίσθητη στον στατικό ηλεκτρισμό.

Μέθοδοι γείωσης

Υπάρχουν αρκετοί μέθοδοι γείωσης. Χρησιμοποιήστε μία ή περισσότερες από τις παρακάτω μεθόδους όταν χειρίζεστε ή εγκαθιστάτε εξαρτήματα ευαίσθητα στον ηλεκτροστατικό ηλεκτρισμό:

- Χρησιμοποιήστε ένα λουράκι χεριού που είναι συνδεδεμένο με ένα γειωμένο καλώδιο σε ένα γειωμένο πλαίσιο Thin Client. Τα λουράκια χεριού είναι εύκαμπτα λουράκια με αντίσταση 1 megohm +/- 10 τοις εκατό στα γειωμένα σύρματα. Για σωστή γείωση, φορέστε το λουράκι ώστε να ακουμπά στο δέρμα σας.
- Χρησιμοποιήστε λουράκια για τις φτέρνες, για τα δάχτυλα των ποδιών ή για τις μπότες σε χώρους εργασίας όπου παραμένετε όρθιοι. Φοράτε τα λουράκια και στα δύο πόδια όταν πατάτε σε αγωγίμα πατώματα ή σε χαλιά που διαχέουν ενέργεια.
- Χρησιμοποιείτε αγωγίμα εργαλεία επισκευής στην εργασία σας.
- Χρησιμοποιείτε ένα φορητό σετ εργαλείων επισκευής με ένα αναδιπλούμενο χαλάκι εργασίας.

Εάν δεν διαθέτετε κάποιο από τον συνιστώμενο εξοπλισμό για σωστή γείωση, επικοινωνήστε με έναν εξουσιοδοτημένο πωλητή, μεταπωλητή ή παροχέα υπηρεσιών της HP.



ΣΗΜΕΙΩΣΗ: Για περισσότερες πληροφορίες σχετικά με το στατικό ηλεκτρισμό, επικοινωνήστε με έναν εξουσιοδοτημένο πωλητή, μεταπωλητή ή παροχέα υπηρεσιών της HP.

4 Πληροφορίες αποστολής

Προετοιμασία για αποστολή

Ακολουθήστε αυτές τις συστάσεις όταν προετοιμάζετε το thin client για αποστολή:

1. Απενεργοποιήστε το thin client και τις εξωτερικές συσκευές.
2. Αποσυνδέστε το καλώδιο τροφοδοσίας AC από την πρίζα AC και, στη συνέχεια, από το thin client.
3. Αποσυνδέστε τα εξαρτήματα του συστήματος και τις εξωτερικές συσκευές από τις πηγές τροφοδοσίας τους και, στη συνέχεια, από το thin client.
4. Τοποθετήστε τα στοιχεία του συστήματος και τις εξωτερικές συσκευές στις αρχικές τους συσκευασίες ή σε παρόμοιες με αρκετό υλικό συσκευασίας για την προστασία τους.



ΣΗΜΕΙΩΣΗ: Αναφορικά με τα εύρη μη λειτουργίας σύμφωνα με τα περιβαλλοντικά πρότυπα, επισκεφτείτε τη διεύθυνση <http://www.hp.com/go/quickspecs>.

Σημαντικές πληροφορίες συντήρησης και επισκευής

Σε κάθε περίπτωση, αφαιρέστε και προστατέψτε όλα τα εξωτερικά εξαρτήματα, πριν επιστρέψετε το thin client στην HP για επισκευή ή ανταλλαγή.

Στις χώρες που υποστηρίζεται ταχυδρόμηση από τον πελάτη για επισκευή, με επιστροφή της ίδιας μονάδας στον πελάτη, η HP καταβάλλει κάθε δυνατή προσπάθεια να επιστρέφει την επισκευασμένη μονάδα με την ίδια εσωτερική μνήμη και τις μονάδες flash που εστάλησαν.


Στις χώρες που δεν υποστηρίζεται ταχυδρόμηση από τον πελάτη για επισκευή, με επιστροφή της ίδιας μονάδας στον πελάτη, πρέπει να αφαιρούνται και να προστατεύονται όλα τα εσωτερικά εξαρτήματα μαζί με τα εξωτερικά. Το thin client πρέπει να επανέλθει στην **αρχική διαμόρφωση** πριν επιστραφεί στην HP για επισκευή.

5 Προσβασιμότητα

Η HP σχεδιάζει, παράγει και διαθέτει στην αγορά προϊόντα και υπηρεσίες που μπορούν να χρησιμοποιηθούν από όλους, συμπεριλαμβανομένων ατόμων με αναπηρίες, είτε μεμονωμένα είτε σε συνδυασμό με κατάλληλες βοηθητικές συσκευές.

Υποστηριζόμενες βοηθητικές τεχνολογίες

Τα προϊόντα HP υποστηρίζουν μια μεγάλη ποικιλία βοηθητικών τεχνολογιών λειτουργικών συστημάτων και μπορούν να διαμορφωθούν έτσι ώστε να λειτουργούν με επιπλέον βοηθητικές τεχνολογίες. Χρησιμοποιήστε τη λειτουργία αναζήτησης της συσκευής σας για να εντοπίσετε περισσότερες πληροφορίες σχετικά με τα βοηθητικά χαρακτηριστικά.

 **ΣΗΜΕΙΩΣΗ:** Για επιπλέον πληροφορίες σχετικά με κάποιο συγκεκριμένο προϊόν βοηθητικής τεχνολογίας, επικοινωνήστε με την υποστήριξη πελατών του προϊόντος.

Επικοινωνία με την υποστήριξη πελατών

Εκτελούμε συνεχώς βελτιώσεις στην προσβασιμότητα των προϊόντων και των υπηρεσιών μας, και κάθε σχόλιο από τους χρήστες είναι ευπρόσδεκτο. Εάν έχετε πρόβλημα με ένα προϊόν ή θα θέλατε να μας μιλήσετε σχετικά με τις λειτουργίες προσβασιμότητας που σας έχουν βοηθήσει, επικοινωνήστε με την HP στο (888) 259-5707, Δευτέρα έως Παρασκευή, 6 π.μ. έως 9 μ.μ. (Ορεινή ώρα). Εάν είστε κουφοί ή έχετε πρόβλημα ακοής και χρησιμοποιείτε VRS/TRS/WebCapTel, επικοινωνήστε μαζί μας εάν θέλετε τεχνική υποστήριξη ή εάν έχετε ερωτήσεις σχετικά με την προσβασιμότητα καλώντας στο (877) 656-7058, Δευτέρα έως Παρασκευή, 6 π.μ. έως 9 μ.μ. Mountain Time (Ορεινή Ώρα).

Ευρετήριο

A

αποτροπή πρόκλησης
ηλεκτροστατικής ζημιάς 13

B

βάση, σύνδεση 4

E

εγκατάσταση
καλώδιο ασφαλείας 5
HP Quick Release 7
thin client στο HP Quick Release
7

επιλογές 1, 5

επιλογές ανάρτησης
κάτω από το γραφείο 9
στην πίσω πλευρά της βάσης
οθόνης 9
στον τοίχο 9

H

ηλεκτροστατική εκκένωση 13

Θ

θέση σειριακού αριθμού 2

K

καθημερινή φροντίδα 12
καλώδιο ασφαλείας, εγκατάσταση
5

κατακόρυφη βάση 4

κατάργηση

μονάδα αποθήκευσης M.2 14
μονάδα flash USB 14

M

μέθοδοι γείωσης 13

μη υποστηριζόμενη τοποθέτηση
κάτω από οθόνη 12
σε συρτάρι 12

μονάδα αποθήκευσης M.2,
αφαίρεση 14

μονάδα flash USB, αφαίρεση 14

O

οδηγίες εγκατάστασης 3

Π

προειδοποιήσεις

βύσμα γείωσης 3
έγκαυμα 3
ηλεκτροπληξία 3
υποδοχές κάρτας δικτύου 3
προετοιμασία για αποστολή 14
προσανατολισμός, οριζόντιος 11
προσβασιμότητα 15
προφυλάξεις
ασφάλιση του καλωδίου
τροφοδοσίας 5
εξαερισμός 12
ηλεκτροπληξία 3
προσανατολισμός thin client 11
στατικός ηλεκτρισμός 3
σύνδεση της βάσης 4
τοποθέτηση του thin client 12
HP Quick Release 8

Σ

στοιχεία

πίσω πλευρά 2
πρόσοψη 1
σύνδεση καλωδίου τροφοδοσίας
AC 5
συντήρηση, επισκευή 14

T

τμήματα πίσω πλευράς 2
τμήματα στην πρόσοψη 1
τοποθεσίες web
HP 1

Υ

υποστηριζόμενες βοηθητικές
τεχνολογίες 15
υποστηριζόμενες επιλογές
ανάρτησης 9
υποστηριζόμενη τοποθέτηση
κάτω από τη βάση οθόνης 11

υποστηριζόμενος προσανατολισμός
οριζόντιος 11
υποστήριξη, επικοινωνία 15

H

HP Quick Release 7

Q

Quick Release 7