



Útmutató a hardver használatához

HP vékony kliens

Szerzői jogi információk

© Copyright 2017 HP Development Company, L.P.

Első kiadás: 2017. július




Dokumentum cikkszám: 933573-211

Garancia

Az itt közölt információk előzetes figyelmeztetés nélkül is megváltozhatnak. A HP termékeivel és szolgáltatásaival kapcsolatos kizárólagos jótállás leírása a termékekhez és szolgáltatásokhoz mellékelt kifejezett jótállási nyilatkozatokban szerepel. Az itt leírtak nem jelentenek további jótállást. A HP nem vállal felelősséget a jelen dokumentumban esetleg előforduló technikai vagy szerkesztési hibákért vagy hiányosságokért.

A HP termékeivel és szolgáltatásaival kapcsolatos kizárólagos jótállás leírása a termékekhez és szolgáltatásokhoz mellékelt kifejezett jótállási nyilatkozatokban szerepel. Az itt leírtak nem jelentenek további jótállást. A HP nem vállal felelősséget a jelen dokumentumban esetleg előforduló technikai vagy szerkesztési hibákért vagy hiányosságokért.

Tudnivalók a kézikönyvről

-  **FIGYELEM!** Az ilyen módon jelzett szöveg azt jelzi, hogy az útmutatás helytelen követése sérüléshez vagy halálhoz vezethet.
 -  **VIGYÁZAT!** Az ilyen módon jelzett szöveg azt jelzi, hogy az útmutatás helytelen követése a készülékek megrongálódáshoz vagy információvesztéshez vezethet.
 -  **MEGJEGYZÉS:** Az ilyen módon jelzett szöveg fontos kiegészítő információkat tartalmaz.
-

Tartalomjegyzék

1 Termékjellemzők	1
Előlapi részegységek	1
A hátlap részegységei	2
Sorozatszám helye	2
2 Telepítés	3
Figyelmeztetések	3
Az állvány szerelése	4
A váltóáramú tápkábel csatlakoztatása	5
A vékony kliens rögzítése	5
A illetéktelen felszerelése és tájolása	7
HP Quick Release	7
Támogatott rögzítési lehetőségek	9
Támogatott tájolás és elhelyezés	11
Nem támogatott elhelyezés	12
A vékony kliens rendszeres karbantartása	12
3 Elektrosztatikus feltöltődés	13
A sztatikus elektromosságból fakadó megrongálódás megelőzése	13
A földelés módjai	13
4 Szállítási információk	14
Előkészítés szállításhoz	14
Fontos javítási információk	14
5 Kisegítő lehetőségek	15
Támogatott kisegítő technológia	15
Kapcsolatfelvétel az ügyfélszolgálattal	15
Tárgymutató	16

1 Termékjellemzők

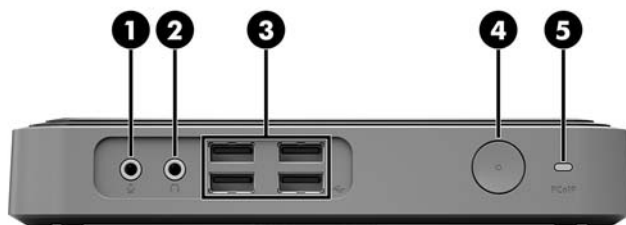


Ez az útmutató ismerteti a vékony kliens funkcióit. A vékony kliensen telepített hardverrel és szoftverrel kapcsolatos további információkért látogasson el a <http://www.hp.com/go/quickspecs> weboldalra, és keresse meg a vékony klienst.

Különböző opcionális kiegészítők kaphatók a vékony klienshez. Néhány rendelkezésre álló lehetőséggel kapcsolatos további információkért keresse fel a HP webhelyét: <http://www.hp.com>, és keressen rá az adott vékony kliensre.

Előlapi részegységek

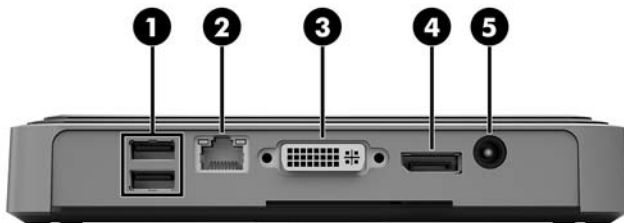
További információért keresse fel a <http://www.hp.com/go/quickspecs> weboldalt, és keressen rá az adott vékony kliensre, hogy megtalálja a típus QuickSpecs adatait.



Elem	Részegység	Elem	Részegység
1	Mikrofonaljzat	4	Tápkapcsológomb
2	Fülhallgató-csatlakozó	5	PC over IP (PCOIP) port
3	USB-portok (4)		

A hátlap részegységei

További információért keresse fel a <http://www.hp.com/go/quickspecs/> weboldalt, és keressen rá az adott vékony kliensre, hogy megtalálja a típus QuickSpecs adatait.



Elem	Részegység	Elem	Részegység
1	USB-portok (2)	4	DisplayPort port
2	Kis helyigényű, működés közben cserélhető (SFP) száloptikás adó-vevő port	5	Tápcsatlakozó
3	DVI-D port		

Sorozatszám helye

Minden vékony kliens egyedi sorozatszámmal rendelkezik, mely az alábbi ábrán láthatóak szerint helyezkedik el. Tartsa elérhető helyen ezt a számot, ha az ügyfélszolgálatról segítséget kér.



2 Telepítés

Figyelmeztetések

A fejlesztések végrehajtása előtt mindenképpen olvassa el az összes vonatkozó útmutatást, óvintézkedést és figyelmeztetést ebben az útmutatóban.

⚠ FIGYELEM! Az elektromos áramütés, a forró felületek vagy a tűz által okozott személyi sérülések vagy a berendezés károsodása veszélyének csökkentése érdekében tegye a következőket:

Húzza ki a hálózati tápkábelt a konnektorból, és a rendszer belső alkatrészeinek megérintése előtt várja meg, hogy az alkatrészek lehűljenek.

Ne csatlakoztasson telekommunikációs vagy telefonos csatlakozókat az SFP száloptikás adó-vevő portba.

Ne iktassa ki a váltóáramú tápkábel földelését. A földelt dugattyú fontos biztonsági szerepet tölt be.

A hálózati tápkábelt olyan földelt hálózati aljzathoz csatlakoztassa, amely mindig könnyen hozzáférhető.

A súlyos sérülések kockázatának csökkentése érdekében olvassa el a *Biztonsági és kényelmi útmutató* című dokumentumot. Itt megtalálja a vékony kliens felhasználói számára megfelelő munkaállomás-beállítást, testhelyzetet, valamint egészségügyi és munkával kapcsolatos viselkedést, ezenfelül fontos elektronikai és mechanikai biztonsági információkat szolgáltat. A *Biztonsági és kényelmi útmutatót* a HP webhelyén, a <http://www.hp.com/ergo> címen találja meg.

⚠ FIGYELEM! Áram alatt lévő alkatrészeket tartalmaz.

A burkolat eltávolítása előtt áramtalanítsa a készüléket.

A készülék újbóli feszültség alá helyezése előtt helyezze vissza és rögzítse a fedelet.

⚠ VIGYÁZAT! A sztatikus elektromosság károsíthatja a vékony kliens és a külső eszközök elektromos alkatrészeit. A műveletek végrehajtása előtt a sztatikus elektromosság kisütése céljából röviden érintsen meg egy földelt fémtárgyat. A további tudnivalókat lásd: [A sztatikus elektromosságból fakadó megrongálódás megelőzése 13. oldal](#).

Ha a vékony kliens csatlakoztatva van váltóáramú tápforráshoz, az alaplap mindig feszültség alatt van. A hálózati tápkábelt ki kell húzni a konnektorból, mielőtt felnyitná a vékony klienst, hogy a belső alkatrészek ne sérüljenek.

Az állvány szerelése

VIGYÁZAT! Ha a vékony kliens álló helyzetben kívánja használni, csatlakoztassa az állványt a stabilitás és a vékony kliens körüli, megfelelő légáramlás biztosítása érdekében.

A vékony kliens a mellékelt állvány segítségével torony helyzetben használható.

1. Távolítsa el vagy oldja ki a vékony kliens felnyitását gátló összes biztonsági eszközt.
2. Távolítson el a vékonykliensből minden cserélhető adathordozót (például USB flash meghajtót).
3. Kapcsolja ki teljesen a vékonykliens az operációs rendszeren keresztül, majd kapcsolja ki az összes külső eszközt.
4. Húzza ki a hálózati tápkábelt a hálózati aljzatból, és távolítsa el a külső eszközöket.
5. Rögzítse az állványt a vékonyklienshez.
 - a. Fordítsa a fejjel lefelé a vékony kliens, és keresse meg a mélyedést és a csavarlyukat a vékony kliens alján.
 - b. Helyezze az állványt a vékonykliens alja fölé, és illessze össze az állvány kiemelkedő részét és a csavarlyukat a vékony kliensben lévő lyukakkal.



- c. Helyezze be és húzza meg megfelelően a mellékelt csavarokat.
6. Csatlakoztassa ismét a váltóáramú tápkábelt, majd kapcsolja be a vékonykliens.

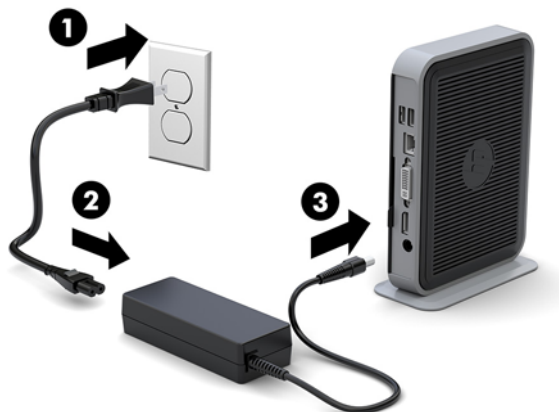
MEGJEGYZÉS: Biztosítson legalább 10,2 cm (4 hüvelyk) szabad helyet a vékonykliens mindegyik oldala mellett.

7. Rögzítse az összes biztonsági eszközt, amelyet a vékony kliens burkolatának vagy oldallapjának eltávolításakor kioldott.

MEGJEGYZÉS: Kapható a HP-nál opcionális gyorskioldó szerelőkar, hogy a vékony kliens falra, polcra vagy lengőkarra szerelhető legyen. Amikor szerelőkart használ, ne szerelje fel a vékony kliens olyan I/O portokkal, melyek a talaj felé néznek.

A váltóáramú tápkábel csatlakoztatása

1. Csatlakoztassa a váltakozó áramú tápkábelt egy váltakozó áramú hálózati aljzathoz (1), a másik végét pedig a tápegységhez (2).
2. Csatlakoztassa a tápegységet a vékony kliens hátoldalán lévő tápcsatlakozó aljzathoz (3).



A vékony kliens rögzítése


A vékony kliensek úgy vannak kialakítva, hogy fogadják a biztonsági kábelt. A biztonsági zár megakadályozza a vékony kliens illetéktelen eltávolítását, valamint a hozzáférést a biztonságos rekeszhez. Az opcionális kiegészítő megrendeléséhez keresse fel a HP webhelyét: <http://www.hp.com>, és keressen rá az adott vékony kliensre.

A vékony kliens két biztonságikábel-nyílást tartalmaz: egy az alján, és egy másik az oldalán. Ha csatlakoztatva van egy állvány, használja az oldalsó nyílást. Ha nincs csatlakoztatva állvány, és a vékony kliens vízszintes helyzetben van, használja az alul lévő nyílást.

1. Keresse meg a biztonsági kábel egyik befűzőnyílását.

2. Helyezze a kábelzárát a nyílásba, majd fordítsa el a kulcsot.



 **MEGJEGYZÉS:** A biztonsági kábelzár funkciója az elriasztás, nem feltétlenül képes megakadályozni a vékony kliens illetéktelen használatát vagy eltulajdonítását.

A illetéktelen felszerelése és tájolása

HP Quick Release

Kapható a HP-nál opcionális gyorskioldó szerelőkar, hogy a vékony kliens falra, polcra vagy lengőkarra szerelhető legyen. Amikor szerelőkart használ, ne szerelje fel a vékony klienst olyan I/O portokkal, melyek a talaj felé néznek.

A vékony kliens négy rögzítőpontot tartalmaz az egység jobb oldalán. A rögzítőpontok megfelelnek a VESA (Video Electronics Standards Association) szabványnak, amely ipari szabványú rögzítő interfészeket ír elő lapos kijelzők (FD-k), így lapos monitorok, lapos kijelzők és lapos TV-k számára. A HP Quick Release csatlakoztatja a VESA szabványú rögzítőpontokat, így a vékony kliens számos tájolással felszerelhető.

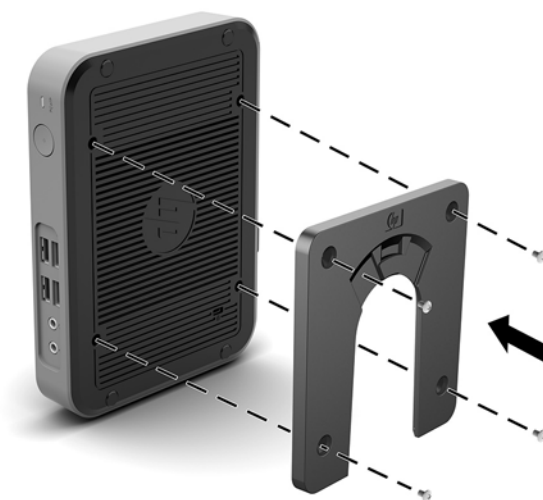


MEGJEGYZÉS: A vékony kliens felszerelésekor használja a HP Quick Release-hez mellékelt 10 mm-es csavarokat.

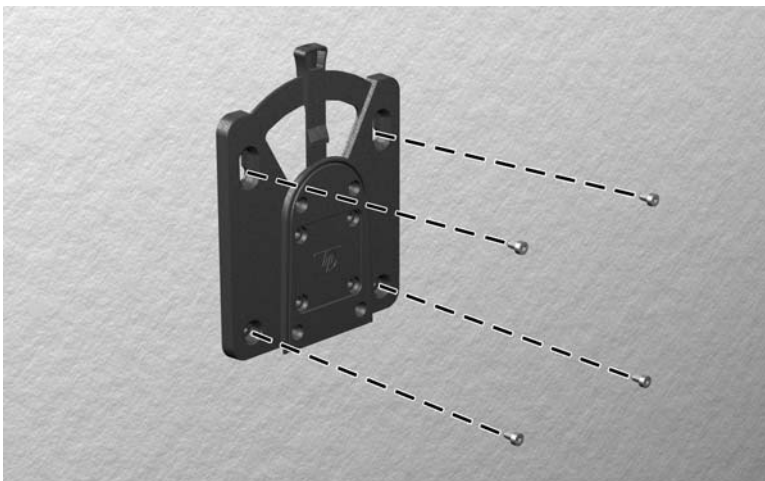


A HP Quick Release használata:

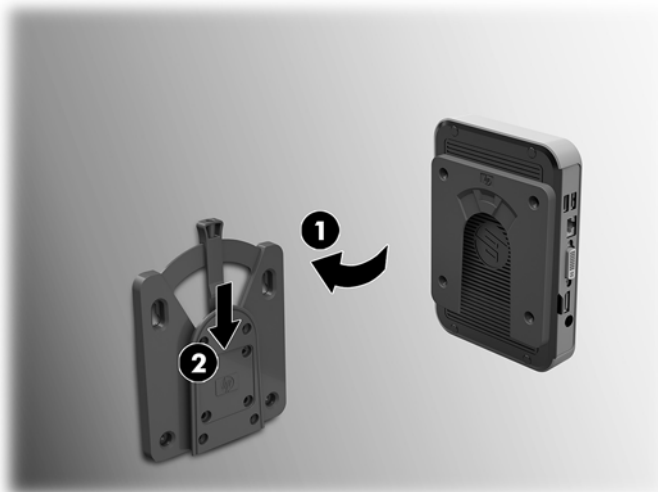
1. Rögzítse a rögzítőkészletben található négy 10 mm-es csavarral a HP Quick Release egyik oldalát a vékony klienshez az alábbi ábrán láthatóak szerint.



2. Rögzítse a rögzítőkészletben található négy 15 mm-es csavarral a HP Quick Release másik oldalát ahhoz az eszközhöz, amelyhez a vékony klienset rögzíti. Ügyeljen arra, hogy a kioldó kar felfelé mutasson.



3. Csúsztassa a vékony klienshez rögzített rögzítőeszköz oldalát (1) a rögzítőeszköz másik oldala (2) fölé azon az eszközön, amelyhez rögzíteni szeretné a vékony klienset. A biztonságos kapcsolatot hallható kattánás jelzi.



⚠ VIGYÁZAT! A HP Quick kioldásához megfelelő működése és az összes összetevő biztonságos csatlakozása érdekében ellenőrizze, hogy a rögzítőeszköz egyik oldalán lévő kioldó kar és a másik oldalon lévő lekerekített nyílás egyaránt felfelé néz-e.

📝 MEGJEGYZÉS: Rögzítéskor a HP Quick Release automatikusan reteszel a helyén. A kart csak a vékony kliens eltávolítása céljából szükséges az egyik oldal felé csúsztatni.

Támogatott rögzítési lehetőségek

Az alábbi illusztrációkon a tartókonzol néhány támogatott rögzítési lehetősége látható.

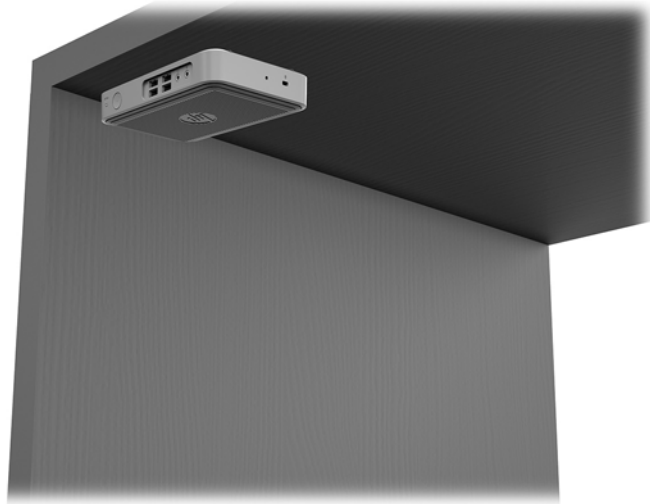
- A monitor hátulján:



- Falon:



- Íróasztal alatt:



Támogatott tájolás és elhelyezés

⚠ VIGYÁZAT! A vékony kliens megfelelő működése érdekében be kell tartani a HP által támogatott tájolás. Ha a vékony kliens nem HP Quick Release segítségével van rögzítve, akkor a vékony kliens körüli megfelelő légáramlás érdekében úgy kell üzemeltetni, hogy az állvány rögzítve van hozzá.

- A HP támogatja a vékony kliens vízszintes tájolását:



- A HP támogatja a vékony kliens függőleges tájolását a vékony klienshez csatlakoztatott állvánnyal:



- A vékony klienst a monitorállvány alatt legalább 2,54 cm-es (1 hüvelykes) térközt hagyva lehet elhelyezni:



Nem támogatott elhelyezés

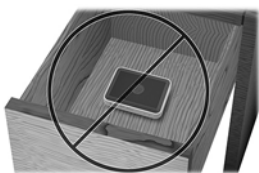
A HP nem támogatja a vékony kliens következő elhelyezési módjait:

⚠ VIGYÁZAT! Vékony kliensek nem támogatott elhelyezése az eszközök működésének meghibásodásával és/vagy károsodásával járhat.

A vékony kliensek megfelelő szellőzést igényelnek az üzemi hőmérséklet fenntartásához. Ne zárja el a szellőzőnyílásokat.

Ne helyezze a vékony klienst fiókba és egyéb zárt terekbe. Ne helyezzen monitort vagy más tárgyat a vékony kliens tetejére. Ne szerelje fel a vékony klienst a fal és a monitor közé. A vékony kliensek megfelelő szellőzést igényelnek az üzemi hőmérséklet fenntartásához.

- Íróasztalfiókban:



- Monitorral a vékony kliensen:



A vékony kliens rendszeres karbantartása

A vékony kliens megfelelő karbantartásához használja fel a következő információkat:

- Soha ne használja a vékony kliens eltávolított külső panellel.
- A vékony klienst tartsa távol a túlzott nedvességtől, a közvetlen napfénytől és a túlzott melegtől és hidegtől. A vékony klienshez ajánlott hőmérséklet- és páratartalom-tartományokkal kapcsolatos tájékoztatásért keresse fel a következőt: <http://www.hp.com/go/quickspecs>.
- A folyadékokat tartsa távol a vékony klienstől és a billentyűzettől.
- Kapcsolja ki a vékony klienst, és törölje le puha, nedves törlőkendővel kívülről szükség szerint. A tisztítószerek használata elszínezheti vagy megrongálhatja a bevonatot.

3 Elektrosztatikus feltöltődés

Az ujjakon vagy egyéb vezetőkön keresztül kisülő sztatikus elektromosság megrongálhatja az alaplapot és a sztatikus töltésre érzékeny egyéb eszközöket. Az ilyen típusú megrongálódás csökkentheti az eszköz várható élettartamát.

A sztatikus elektromosságból fakadó megrongálódás megelőzése

A sztatikus elektromosságból fakadó károk megelőzéséhez ügyeljen a következőkre:

- Kerülje az eszközök kézzel való érintését és szállítását, és tartsa őket antisztatikus csomagolásban.
- A sztatikus töltésre érzékeny alkatrészeket hagyja a csomagolásukban, amíg sztatikus töltéstől mentes helyre nem ér.
- Mielőtt kivenné az alkatrészeket a csomagolásból, helyezze őket földelt felületre.
- Ne érjen hozzá a csatlakozókhoz, érintkezőkhöz és áramkörökhöz.
- Mindig gondoskodjon a megfelelő földelt állapotról, amikor sztatikus töltésre érzékeny alkatrészhez vagy szerelvényhez ér.

A földelés módjai

A földelés többféle módon is végrehajtható. Amikor sztatikus töltésre érzékeny alkatrészeket érint meg vagy szerel, alkalmazzon az alábbi módszerek közül egyet vagy többet:

- Használjon csuklópántot, amelyet egy földelt vezeték egy földelt vékony klienshez kapcsol. A csuklópántok olyan rugalmas pántok, amelyeknél a földelt vezeték ellenállása 1 megaohm +/- 10 százalék. A megfelelő földeléshez a szíjat rögzítő elem érjen a bőrhöz.
- Álló munkaállomásoknál használjon sarokpántot, lábujjpántot vagy cipőpántot. Ha elektromosan vezető padlón vagy szőnyegen áll, használja a szíjat mindkét lábán.
- Használjon földelő eszközöket.
- Használjon hordozható földelő felszerelést összehajtható, a sztatikus töltést elnyelő szőnyeggel.

Ha nem rendelkezik a megfelelő földeléshez javasolt felszereléssel, lépjen kapcsolatba egy hitelesített HP forgalmazóval, viszonteladóval vagy szolgáltatóval.



MEGJEGYZÉS: Ha többet szeretne tudni a sztatikus elektromosságról, lépjen kapcsolatba egy hitelesített HP forgalmazóval, viszonteladóval vagy szolgáltatóval.

4 Szállítási információk

Előkészítés szállításhoz

Amikor előkészíti a vékony klienst a szállításhoz, kövesse az alábbi javaslatokat:

1. Kapcsolja ki a vékony klienst és a külső eszközöket.
2. Húzza ki a váltóáramú tápkábelt a váltóáramú hálózati aljzatból, majd a vékony kliensből is.
3. Szüntesse meg a rendszerösszetevők és külső eszközök áramellátását, majd húzza ki őket a vékony kliensből.
4. Csomagolja a rendszer összetevőit és a külső eszközöket eredeti dobozaikba, vagy azokhoz hasonlóba, és tömje ki a dobozokat elegendő anyaggal a megfelelő védelemhez.



MEGJEGYZÉS: A környezetvédelmi működésmentes tartományokkal kapcsolatban keresse fel a következőt: <http://www.hp.com/go/quickspecs>.

Fontos javítási információk

Minden esetben távolítsa el és őrizze meg az összes külső opcionális kiegészítőt, mielőtt visszaküldené a vékony klienst a HP részére javítás vagy csere céljából.

Az ügyfél által beküldött termékek javítását támogató országokban, ahol az érintett egységet ezután visszaküldik az ügyfélnek, a HP minden tőle telhetőt megtesz, hogy a megjavított egységet ugyanazzal a belső memóriával és flash modulokkal küldje vissza, amelyekkel azok érkeztek.

Azokban az országokban, ahol mindez nem támogatott, a külső kiegészítőtől kívül minden belső opcionális kiegészítőt is el kell távolítani és meg kell őrizni. A vékony klienst vissza kell állítani **eredeti konfigurációjára**, mielőtt a HP részére javításra visszaküldené.

5 Kiegészítő lehetőségek

A HP olyan termékeket és szolgáltatásokat tervez, állít elő és forgalmaz, amelyeket bárki – így fogyatékkal élő személyek is – használhatnak, vagy önállóan, vagy megfelelő segédeszközökkel.

Támogatott kiegészítő technológia

A HP termékek számos operációs rendszer kiegészítő technológiáit támogatják, és további kiegészítő technológiákkal való használatra is konfigurálhatók. A kiegészítő funkciókkal kapcsolatos további információkért használja az eszköz Keresés funkcióját.



MEGJEGYZÉS: Egy adott kiegészítő technológiai termékkel kapcsolatos további információkért lépjen kapcsolatba a termék ügyféltámogatásával.

Kapcsolatfelvétel az ügyfélszolgálattal

Folyamatosan javítjuk termékeink és szolgáltatásaink elérhetőségét, és szívesen fogadjuk a felhasználóktól érkező visszajelzéseket. Ha problémája van egy termékkel vagy szeretne beszámolni nekünk arról, hogy mely kiegészítő funkciók segítettek Önnek, keressen meg bennünket a (888) 259-5707 telefonszámon hétfőtől péntekig 6 óra és 21 óra között (az Egyesült Államok MT időzónája szerint). Ha Ön siket vagy nagyothalló és TRS/VRS/WebCapTel eszközt használ, forduljon hozzánk, ha műszaki támogatást igényel vagy kiegészítő lehetőségekkel kapcsolatos kérdése van – hívjon bennünket a (877) 656-7058 telefonszámon hétfőtől péntekig 6 óra és 21 óra között (az Egyesült Államok MT időzónája szerint).

Tárgymutató

- A**
állvány rögzítése 4
a sztatikus elektromosságból fakadó
megrongálódás megelőzése 13
- B**
beállítások 1,5
biztonsági kábel, üzembe
helyezése 5
- E**
elektrosztatikus kisülés 13
előkészítés szállításhoz 14
előlap részei 1
eltávolítása
 M.2 adattároló modul 14
 USB flash meghajtó 14
- F**
felszerelési lehetőségek
 a monitorállvány hátulján 9
 falon 9
 íróasztal alatt 9
figyelmeztetések
 áramütés 3
 égés 3
 földelőtüske 3
 NIC csatlakozók 3
földelési módszerek 13
- H**
hátlap részei 2
HP Quick Release 7
- J**
javítás 14
- K**
Kisegítő lehetőségek 15
- M**
M.2 adattároló modul, eltávolítás
14
- N**
nem támogatott elhelyezések
 fiókban 12
 monitor alatt 12
- O**
óvintézkedések
 áramütés 3
 a tápkábel rögzítése 5
 az állvány szerelése 4
 HP Quick Release 8
 szellőzés 12
 sztatikus elektromosság 3
 vékony kliens elhelyezése 12
 vékony kliens tájolója 11
- Q**
Quick Release 7
- R**
rendszeres karbantartás 12
részegységek
 előlap 1
 Hátlap 2
- S**
sorozatszám helye 2
- T**
tájolás, vízszintes 11
támogatás, kapcsolatfelvétel 15
támogatott elhelyezés
 monitorállvány alatt 11
támogatott kisegítő technológiák
15
támogatott rögzítési lehetőségek 9
támogatott tájolás
 vízszintes 11
telepítési irányelvek 3
toronyállvány 4
- U**
USB flash meghajtó, eltávolítás 14
- Ü**
üzembe helyezés
 biztonsági kábel 5
 HP Quick Release 7
 vékony kliens a HP Quick Release-
 re 7
- V**
Váltóáramú tápkábel
csatlakoztatása 5
- W**
webhelyek
 HP 1