



Referenční příručka k hardvéru

Tenký klient HP

Informácie o autorských právach

© Copyright 2017 HP Development Company, L.P.

Prvé vydanie: júl 2017




Katalógové číslo dokumentu: 933573-231

Záruka

Informácie obsiahnuté v tomto dokumente podliehajú zmenám bez predchádzajúceho upozornenia. Jediné záruky na produkty a služby spoločnosti HP sú uvedené vo vyhláseniach o výslovnej záruke, ktorá sa dodáva spolu s týmito produktmi a službami. Nič z uvedeného nemôže byť chápané tak, že zakladá dodatočnú záruku. Spoločnosť HP nie je zodpovedná za technické ani redakčné chyby alebo vynechania, ktoré tento dokument obsahuje.

Jediné záruky na produkty a služby spoločnosti HP sú uvedené vo vyhláseniach o výslovnej záruke, ktorá sa dodáva spolu s týmito produktmi a službami. Nič z uvedeného nemôže byť chápané tak, že zakladá dodatočnú záruku. Spoločnosť HP nie je zodpovedná za technické ani redakčné chyby alebo vynechania, ktoré tento dokument obsahuje.

0 tejto príručke

-
-  **VAROVANIE!** Takto vyznačený text signalizuje, že nedodržanie pokynov môže viesť k úrazu alebo smrti.
 -  **UPOZORNENIE:** Takto vyznačený text signalizuje, že nedodržanie pokynov môže viesť k poškodeniu zariadenia alebo strate údajov.
 -  **POZNÁMKA:** Takto vyznačený text poskytuje dôležité dodatočné informácie.
-

Obsah

1 Súčasti produktu	1
Súčasti na prednom paneli	1
Súčasti zadného panela	2
Umiestnenie sériového čísla	2
2 Inštalácia	3
Výstrahy a upozornenia	3
Pripevnenie stojana	4
Pripojenie sieťového napájacieho kábla	5
Zabezpečenie tenkého klienta	5
Upevnenie a orientácia tenkého klienta	7
HP Quick Release	7
Podporované možnosti pripevnenia	9
Podporovaná orientácia a umiestnenie	11
Nepodporované umiestnenie	12
Pravidelná starostlivosť o tenkého klienta	12
3 Elektrostatický výboj	13
Predchádzanie poškodeniu elektrostatickým výbojom	13
Spôsoby uzemnenia	13
4 Informácie o preprave	14
Príprava na prepravu	14
Dôležité informácie o servisných opravách	14
5 Zjednodušenie ovládania	15
Podporované pomocné technológie	15
Kontakt na oddelenie technickej podpory	15
Register	16

1 Súčasti produktu

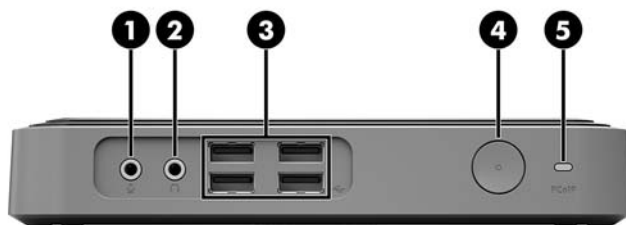


Táto príručka popisuje funkcie tenkého klienta. Ďalšie informácie o hardvéri a softvéri nainštalovanom na tomto tenkom klientovi nájdete na lokalite <http://www.hp.com/go/quickspecs>. Tam vyhľadajte tohto tenkého klienta.

K tenkému klientovi sú k dispozícii rôzne možnosti. Ďalšie informácie o niektorých dostupných možnostiach nájdete na webovej lokalite spoločnosti HP <http://www.hp.com>. Tam vyhľadajte svojho konkrétneho tenkého klienta.

Súčasti na prednom paneli

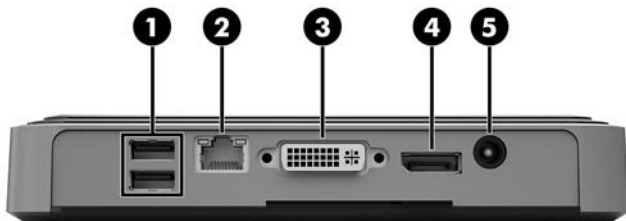
Ak potrebujete ďalšie informácie, prejdite na lokalitu <http://www.hp.com/go/quickspecs>, nájdite svojho konkrétneho tenkého klienta a pozrite Stručné technické údaje.



Položka	Súčasť	Položka	Súčasť
1	Konektor pre mikrofón	4	Tlačidlo napájania
2	Konektor na slúchadlá	5	Port PC cez IP (PCOIP)
3	Porty USB (4)		

Súčasti zadného panela

Ak potrebujete ďalšie informácie, prejdite na lokalitu <http://www.hp.com/go/quickspecs/>, nájdite svojho konkrétneho tenkého klienta a pozrite Stručné technické údaje.



Položka	Súčasť	Položka	Súčasť
1	Porty USB (2)	4	Port DisplayPort
2	Port vláknového prijímača/vysielača Small Form Pluggable (SFP)	5	Napájací konektor
3	Port DVI-D		

Umiestnenie sériového čísla

Každý tenký klient má jedinečné sériové číslo nachádzajúce sa na mieste, ktoré je znázornené na nasledujúcom obrázku. Majte toto číslo k dispozícii v prípade, že požiadate o pomoc zákaznícku službu spoločnosti HP.



2 Inštalácia

Výstrahy a upozornenia

Pred vykonaním inovácií si pozorne prečítajte všetky príslušné pokyny, upozornenia a výstrahy uvedené v tejto príručke.

VAROVANIE! Postup zníženia rizika poranenia alebo poškodenia zariadenia zásahom elektrickým prúdom, horúcimi povrchmi alebo požiarom:

Odpojte napájací kábel z elektrickej zásuvky a vnútorné systémové súčasti nechajte vychladnúť skôr, ako sa ich budete dotýkať.

Nezapájajte telekomunikačné ani telefónne konektory do portu vláknového prijímača/vysielača Small Form Pluggable (SFP).

Neodpájajte uzemňovací konektor sieťového napájacieho kábla. Uzemňovací kolík plní z pohľadu bezpečnosti veľmi dôležitú funkciu.

Zapojte napájací kábel do uzemnenej zásuvky so striedavým prúdom, ktorá je celý čas ľahko prístupná.

V záujme zníženia rizika vážneho poranenia si prečítajte príručku *Príručka bezpečnosti a pohodlnej obsluhy*. Opisuje správne nastavenie pracovnej stanice, držanie tela, ochranu zdravia a pracovné návyky pre používateľov tenkých klientov. Poskytuje dôležité elektrické a mechanické bezpečnostné informácie. *Príručka bezpečnosti a pohodlnej obsluhy* sa nachádza na webovej lokalite HP <http://www.hp.com/ergo>.

VAROVANIE! Vo vnútri sú súčasti pod elektrickým napätím.

Pred odstránením krytu odpojte zariadenie z napájania.

Pred zapojením zariadenia do elektrickej siete, namontujte a zaistite kryt.

UPOZORNENIE: Statická elektrina môže poškodiť elektrické súčasti tenkého klienta alebo ďalšieho vybavenia. Pred začatím týchto postupov sa dotknite uzemneného kovového predmetu, aby ste zaistili, že nebudete nabití statickou elektrinou. Ďalšie informácie nájdete v časti [Predchádzanie poškodeniu elektrostatickým výbojom na strane 13](#).

Keď je tenký klient pripojený k zdroju sieťového napájania, do systémovej dosky je neustále privádzané napätie. Aby sa zabránilo poškodeniu vnútorných súčastí, pred otvorením tenkého klienta je nutné odpojiť sieťový napájací kábel od zdroja napájania.

Pripevnenie stojana

UPOZORNENIE: Ak je tenký klient upevnený vo vzpriamenej polohe, musí sa používať s pripevneným stojanom, aby sa zaručila stabilita a správne prúdenie vzduchu okolo tenkého klienta.

Tenký klient sa môže používať vo vežovej alebo vodorovnej orientácii so stojanom pripevneným k tenkému klientovi.

1. Odoberte/odpojte všetky zabezpečovacie zariadenia, ktoré zabraňujú otvoreniu tenkého klienta.
2. Vytiahnite z tenkého klienta všetky vymeniteľné médiá, napríklad jednotky USB flash.
3. Cez operačný systém vypnite tenkého klienta a potom vypnite všetky externé zariadenia.
4. Odpojte napájací kábel od elektrickej zásuvky a odpojte všetky externé zariadenia.
5. Pripevnite stojan k tenkému klientovi.
 - a. Prevráťte tenkého klienta dole hlavou a vyhladajte mriežku a otvor na skrutku na spodnej strane tenkého klienta.
 - b. Stojan umiestnite nad spodnú stranu tenkého klienta a zarovnajte výčnelok a otvor na skrutku v stojane s otvormi na tenkom klientovi.



- c. Vložte a poriadne dotiahnite priloženú skrutku.
6. Znova pripojte sieťový napájací kábel a potom zapnite tenkého klienta.

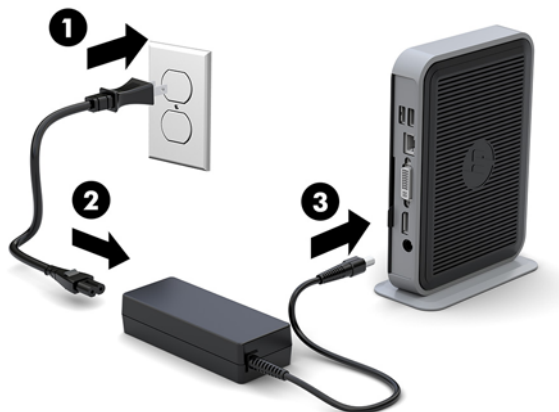
POZNÁMKA: Zabezpečte voľný priestor bez prekážok najmenej 10,2 cm (4 palce) zo všetkých strán tenkého klienta.

7. Uzamknite všetky zabezpečovacie zariadenia, ktoré boli odpojené pri odobratí krytu klienta alebo prístupového panela.

POZNÁMKA: Spoločnosť HP ponúka voliteľnú montážnu konzolu Quick Release od spoločnosti HP na upevnenie tenkého klienta k stene, stolu alebo výkyvnému ramenu. Pri použití montážnej konzoly neinštalujte tenkého klienta s vstupno-výstupnými portami orientovanými smerom k zemi.

Pripojenie sieťového napájacieho kábla

1. Zapojte napájací sieťový kábel do sieťovej elektrickej zásuvky (1) a druhý koniec do napájacieho adaptéra (2).
2. Zapojte napájací adaptér do konektora zdroja napájania na zadnej strane tenkého klienta (3).



Zabezpečenie tenkého klienta

Tení klienti sú navrhnutí tak, že s nimi možno použiť bezpečnostný lankový zámok. Bezpečnostný lankový zámok zabraňuje neoprávnenému odpojeniu tenkého klienta a zamedzuje v prístupe k bezpečnostnej priehradke. Ak si chcete objednať tento doplnok, prejdite na webovú lokalitu spoločnosti HP na adrese <http://www.hp.com> a vyhľadajte svojho konkrétneho tenkého klienta.

Tenký klient má dva otvory pre lankový zámok: jeden na spodnej strane a jeden naboku. Ak je pripojený stojan, použite otvor na bočnej strane. Ak stojan nie je pripojený a tenký klient je vo vodorovnej polohe, použite otvor na spodnej strane.

1. Vyhľadajte jeden z otvorov na lankový zámok.

2. Vložte bezpečnostný lankový zámok do otvoru a potom ho kľúčom uzamknite.




POZNÁMKA: Lankový zámok má odradiť, ale nemusí zabrániť zneužitiu ani krádeži tenkého klienta.

Upevnenie a orientácia tenkého klienta

HP Quick Release

Spoločnosť HP ponúka voliteľnú montážnu konzolu Quick Release od spoločnosti HP na upevnenie tenkého klienta k stene, stolu alebo výkyvnému ramenu. Pri použití montážnej konzoly neinštalujte tenkého klienta s vstupno-výstupnými portami orientovanými smerom k zemi.

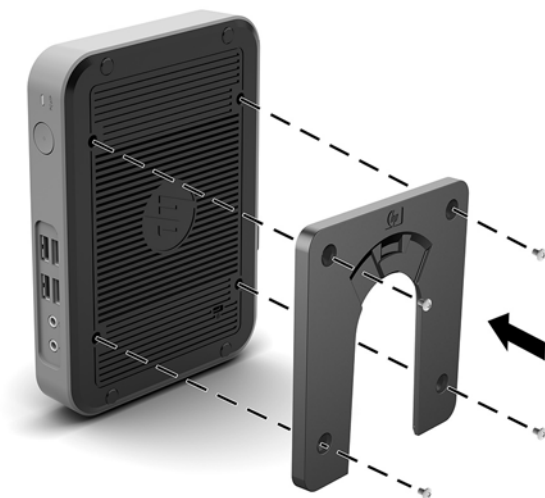
Na tomto tenkom klientovi sú štyri montážne body na pravej strane jednotky. Tieto montážne body sú podľa normy VESA (Video Electronics Standards Association), ktorá poskytuje štandardné montážne rozhranie pre ploché obrazovky, napríklad ploché monitory, ploché obrazovky a ploché televízory. HP Quick Release slúži na pripojenie k štandardným bodom montážnej konzoly VESA, vďaka čomu môžete namontovať tenkého klienta v rôznych polohách.

 **POZNÁMKA:** Pri montáži k tenkému klientovi použite skrutky s veľkosťou 10 mm, ktoré sú priložené k HP Quick Release.

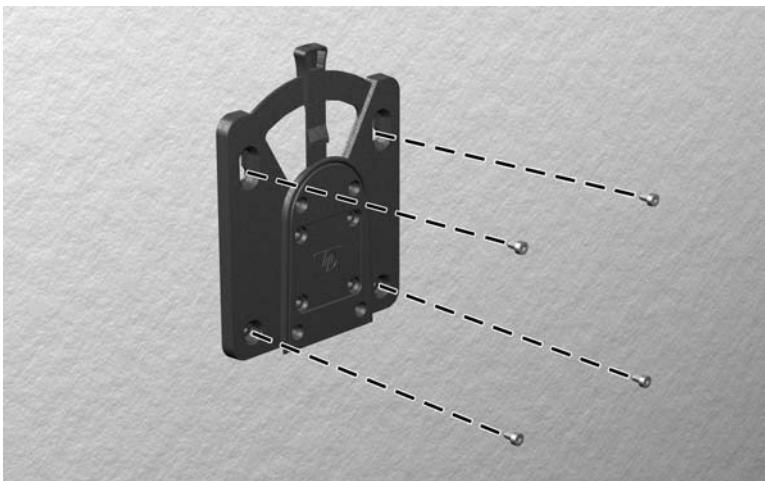


Používanie HP Quick Release:

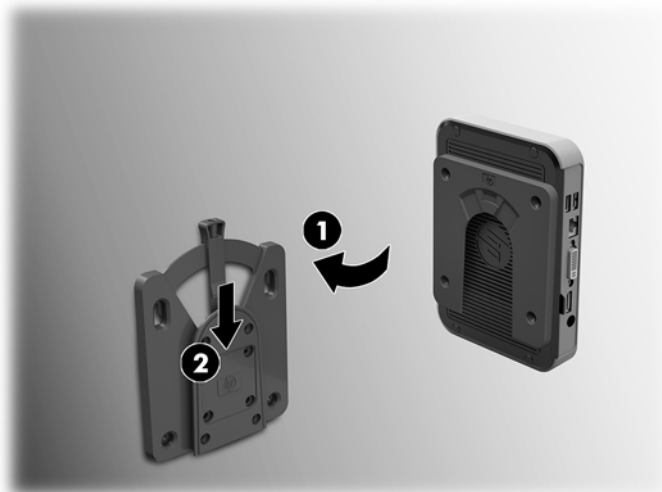
1. Pomocou štyroch skrutiek s veľkosťou 10 mm, ktoré sú súčasťou montážnej súpravy, pripevnite jeden koniec HP Quick Release k tenkému klientovi, ako je znázornené na nasledujúcom obrázku.



2. Pomocou štyroch skrutiek, ktoré sú súčasťou montážnej súpravy, pripevnite druhý koniec HP Quick Release k zariadeniu, ku ktorému chcete tenkého klienta pripevniť. Zaistite, aby uvoľňovacia páčka smerovala nahor.



3. Posuňte stranu montážneho zariadenia pripojenú k tenkému klientovi (1) cez druhú stranu montážneho zariadenia (2) na zariadení, ku ktorému chcete tenkého klienta pripevniť. Zvukové „cvaknutie“ signalizuje bezpečné pripojenie.



UPOZORNENIE: Aby sa zaručilo správne fungovanie doplnku HP Quick Release a bezpečné pripojenie všetkých súčastí, uistite sa, či sú uvoľňovacia páčka na jednej strane montážneho zariadenia aj zaoblený otvor na opačnej strane otočené smerom nahor.

POZNÁMKA: Po pripojení bude HP Quick Release automaticky zaistené v patričnej polohe. Tenkého klienta odpojte tak, že len posuniete páčku na jednu stranu.

Podporované možnosti pripevnenia

Nasledujúce obrázky demonštrujú podporované montážne možnosti pre pripevňovacieho držiaka.

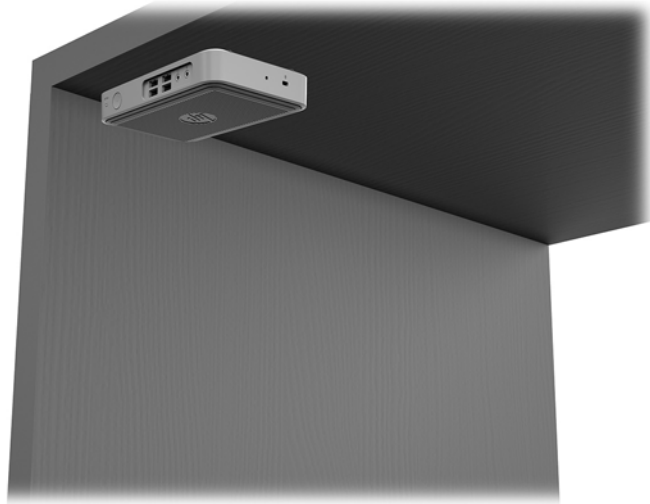
- Na zadnej strane monitora:



- Na stene:



- Pod stolom:



Podporovaná orientácia a umiestnenie

UPOZORNENIE: Na správne fungovanie tenkých klientov je potrebné dodržať orientáciu podporovanú spoločnosťou HP.

Ak nie je tenký klient upevnený pomocou držiaka HP Quick Release, musí sa používať s pripevneným stojanom, aby sa zaručilo správne prúdenie vzduchu okolo tenkého klienta.

- Spoločnosť HP podporuje vodorovnú orientáciu pre tenkého klienta:



- Spoločnosť HP podporuje zvislú orientáciu tenkého klienta s pripevneným stojanom:



- Tenký klient môže byť umiestnený pod stojanom s voľným priestorom aspoň 2,54 cm (1 palec):



Nepodporované umiestnenie

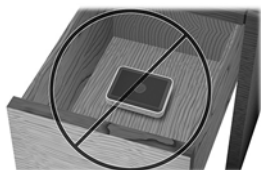
HP nepodporuje nasledujúce umiestnenia pre tenkého klienta:

⚠ UPOZORNENIE: Pri nepodporovanom umiestnení tenkých klientov môže dôjsť poruche prevádzky a poškodeniu zariadení.

Tenčí klienti vyžadujú správne vetranie, aby sa zachovala prevádzková teplota. Nezakrývajte vetracie otvory.

Nedávajte tenkých klientov do zásuviek ani iných uzatvorených priestorov. Nedávajte na vrchnú časť tenkého klienta monitor ani iný predmet. Nemontujte tenkého klienta medzi stenu a monitor. Tenčí klienti vyžadujú správne vetranie, aby sa zachovali prevádzkové teploty.

- V zásuvke stola:



- S monitorom na tenkom klientovi:



Pravidelná starostlivosť o tenkého klienta

Tieto informácie slúžia na správnu starostlivosť o tenkého klienta:

- Nikdy nepoužívajte tenkého s odobratým vonkajším panelom.
- Nevystavujte tenkého klienta nadmernej vlhkosti, priamemu slnečnému svitu a extrémnym teplotám. Informácie o odporúčanom rozsahu teploty a vlhkosti nájdete na lokalite <http://www.hp.com/go/quickspecs>.
- V blízkosti počítača a klávesnice nepoužívajte tekutiny.
- Vypnite tenkého klienta a utrite vonkajší povrch jemnou, vlhkou handričkou podľa potreby. Používanie čistiacich prostriedkov môže spôsobiť odfarbenie alebo poškodenie povrchu.

3 Elektrostatický výboj

Výboj statickej elektriny z prsta alebo iného vodiča môže poškodiť systémové dosky alebo iné zariadenia citlivé na elektrostatický výboj. Poškodenie tohto typu môže skrátiť životnosť zariadenia.

Predchádzanie poškodeniu elektrostatickým výbojom

Ak chcete predísť poškodeniu elektrostatickým výbojom, dbajte na dodržiavanie nasledovných bezpečnostných opatrení:

- Nedotýkajte sa produktov rukami, prepravujte a skladujte ich v antistatických obaloch.
- Súčasti citlivé na elektrostatický výboj vyberajte z obalu až na pracovisku zabezpečenom proti elektrostatickému výboju.
- Súčasti vyberajte z obalu až po umiestnení na uzemnený povrch.
- Nedotýkajte sa kontaktov, vodičov ani obvodov.
- Súčasti alebo zostavy citlivej na elektrostatický výboj sa dotýkajte len vtedy, keď ste správne uzemnení.

Spôsoby uzemnenia

Existuje niekoľko spôsobov uzemnenia. Pri inštalácii alebo manipulácii so súčastami citlivými na elektrostatický výboj použite niektorý z nasledovných postupov:

- Používajte prúžok na zápästie pripojený k uzemnenej skrinke tenkého klienta. Prúžky na zápästie sú ohybné pásy s elektrickým odporom uzemňujúcich vodičov najmenej 1 megaohm +/- 10 %. Aby sa dosiahlo dokonalé uzemnenie, noste prúžok pevne pritiahnutý k pokožke.
- Ak pracujete postojácky, používajte prúžky pripevnené k päťam, špičkám alebo obuvi. Ak stojíte na vodivom podklade alebo na podložke pohlcujúcej statický náboj, používajte uzemňujúce prúžky na oboch nohách.
- Používajte vodivé pracovné nástroje.
- Používajte prenosnú súpravu nástrojov s rozkladacou podložkou pohlcujúcou elektrostatický náboj.

Ak nevlastníte odporúčané vybavenie pre správne uzemnenie, obráťte sa na autorizovaného diera, predajcu alebo poskytovateľa služieb spoločnosti HP.



POZNÁMKA: Ďalšie informácie o statickej elektrine vám poskytne autorizovaný diera, predajca alebo poskytovateľ služieb spoločnosti HP.

4 Informácie o preprave

Príprava na prepravu

Pri príprave na prepravu tenkého klienta sa riadte týmito pokynmi:

1. Vypnite tenkého klienta a externé zariadenia.
2. Odpojte sieťový napájací kábel od elektrickej zásuvky a potom aj od tenkého klienta.
3. Odpojte systémové súčasti a externé zariadenia od zdrojov napájania a potom aj od tenkého klienta.
4. Zabalte systémové súčasti a externé zariadenia do pôvodných obalov alebo do podobných obalov a zaistite ich potrebným baliacim materiálom.



POZNÁMKA: Informácie o rozsahoch podmienok mimo prevádzky nájdete na lokalite <http://www.hp.com/go/quickspecs>.

Dôležité informácie o servisných opravách

Vo všetkých prípadoch odoberte a bezpečne uložte všetky externé doplnky ešte pred vrátením tenkého klienta spoločnosti HP na opravu alebo výmenu.

V krajinách, kde je podporovaná oprava poštou vrátením rovnakej jednotky zákazníkovi vyvíja spoločnosť HP všetko úsilie, aby bolo možné vrátiť opravenú jednotku s rovnakou internou pamäťou a modulmi flash, ktoré boli odoslané.


V krajinách, kde nie je podporovaná oprava poštou vrátením rovnakej jednotky zákazníkovi, je potrebné okrem externých doplnkov odobrať všetky interné doplnky a bezpečne si ich uložiť. Pred vrátením tenkého klienta spoločnosti HP na opravu je potrebné obnoviť tenkého klienta do **pôvodnej konfigurácie**.

5 Zjednodušenie ovládania

Spoločnosť HP navrhuje, vyrába a poskytuje na trh výrobky a služby, ktoré môže používať ktokoľvek vrátane ľudí s postihnutím, buď samostatne, alebo pomocou patričných pomocných zariadení.

Podporované pomocné technológie

Produkty spoločnosti HP podporujú širokú škálu pomocných technológií operačného systému a môžu byť nakonfigurované na prácu s ďalšími pomocnými technológiami. Použite funkciu vyhľadávania na vašom zariadení a vyhľadajte ďalšie informácie o pomocných funkciách.

 **POZNÁMKA:** Ďalšie informácie o konkrétnej pomocnej technológii výrobku vám poskytne zákaznícka podpora spoločnosti HP pre daný výrobok.

Kontakt na oddelenie technickej podpory

Neustále doladujeme zjednodušenie ovládania našich výrobkov a služieb a vítame odozvu od používateľov. Ak máte problém s výrobkom, prípadne nám chcete povedať niečo k funkciám zjednodušenia ovládania, ktoré vám pomohli, obráťte sa na nás na čísle (888) 259-5707, od pondelka do piatka od 14.00 do 5.00 SEČ. Ak ste nepočujúci alebo slabo počujúci, používate TRS/VRS/WebCapTel a potrebujete technickú podporu, prípadne máte otázky týkajúce sa zjednodušenia prístupu, obráťte sa na nás na čísle (877) 656-7058, od pondelka do piatka od 14.00 do 5.00 SEČ.

Register

- B**
 - bezpečnostný lankový zámok, inštalácia 5
- E**
 - elektrostatický výboj 13
- H**
 - HP Quick Release 7
- I**
 - inštalácia
 - bezpečnostný lankový zámok 5
 - HP Quick Release 7
 - tenký klient do HP Quick Release: 7
- J**
 - jednotka USB flash, vytiahnutie 14
- M**
 - modul ukladacieho priestoru M.2, vytiahnutie 14
 - možnosti 1, 5
 - možnosti pripevnenia
 - na stene 9
 - na zadnej strane stojana monitora 9
 - pod stolom 9
- N**
 - nepodporované umiestnenia
 - pod monitorom 12
 - v zásuvke 12
- O**
 - odporúčania týkajúce sa inštalácie 3
 - orientácia, vodorovná 11
- P**
 - podpora, kontakt 15
 - podporovaná orientácia vodorovná 11
- podporované možnosti pripevnenia** 9
- podporované pomocné technológie** 15
- podporované umiestnenie**
 - pod stojanom monitora 11
- pravidelná starostlivosť** 12
- predchádzanie poškodeniu**
 - elektrostatickým výbojom 13
- pripojenie sieťového napájacieho kábla** 5
- príprava na prepravu** 14
- S**
 - servisná oprava 14
 - Spôsoby uzemnenia 13
 - stojan, pripevnenie 4
 - súčasti
 - predný panel 1
 - zadný panel 2
 - súčasti predného panela 1
 - súčasti zadného panela 2
- U**
 - umiestnenie sériového čísla 2
 - upozornenia
 - HP Quick Release 8
 - orientácia tenkého klienta 11
 - pripevnenie stojana 4
 - statická elektrina 3
 - umiestnenie tenkého klienta 12
 - úraz elektrickým prúdom 3
 - vetranie 12
 - zaistenie napájacieho kábla 5
- V**
 - vežový stojan 4
 - výstrahy
 - konektory NIC 3
 - popálenie 3
 - úraz elektrickým prúdom 3
 - uzemňovací kolík 3
- vytiahnutie**
 - jednotka USB flash 14
 - modul ukladacieho priestoru M.2 14
- W**
 - webové lokality
 - HP 1
- Z**
 - zjednodušenie ovládania 15