



JC68-02462A05

DE Kurzinstallationsanleitung
FR Guide d'installation rapide
IT Guida di installazione rapida
ES Guía rápida de instalación
LV Isā uzstādīšanas pamācība
CN 快速安装指南
TW 快速安裝指南
BG Кратко ръководство за инсталация

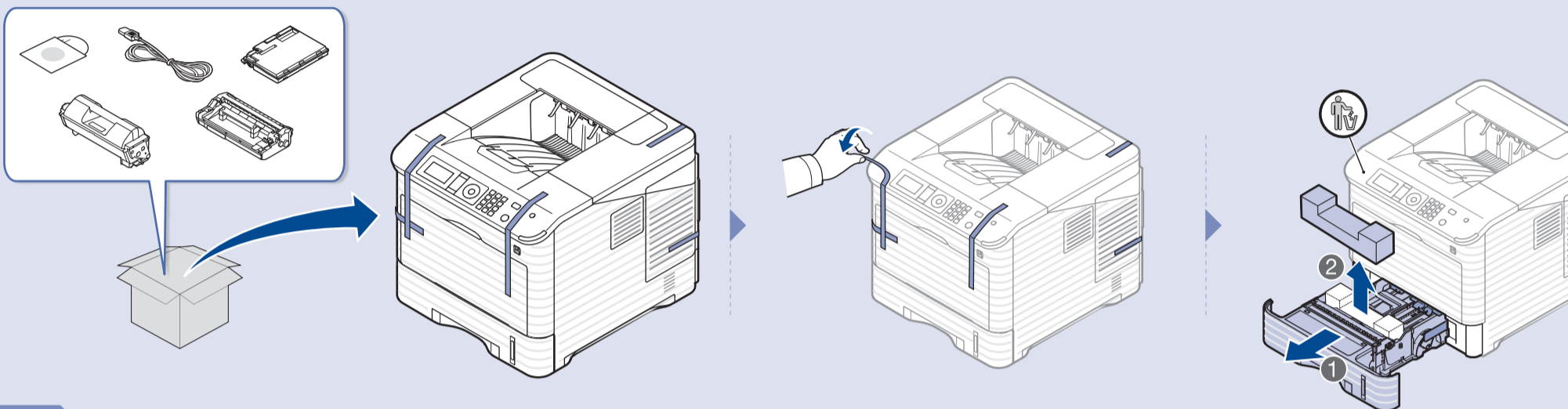
RU Краткое руководство по установке
PT Guia de instalação rápida
NL Beknopte installatiehandleiding
SE Snabbinstallationsanvisning
DK Lyninstallationsvejledning
LT Trumpoji įrengimo instrukcija
מדרוך התקנה מהירה
ID Panduan Ringkas Pemasangan

SI Hitri priročnik za namestitvev
VN Hướng dẫn cài đặt nhanh
NO Hurtiginstallasjonsguide
FI Pika-asennusopas
GR Οδηγός γρήγορης εγκατάστασης
UA Короткий посібник із інсталяції
EE Kiirpaigaldusjuhend
TR Hızlı Kurulum Kılavuzu

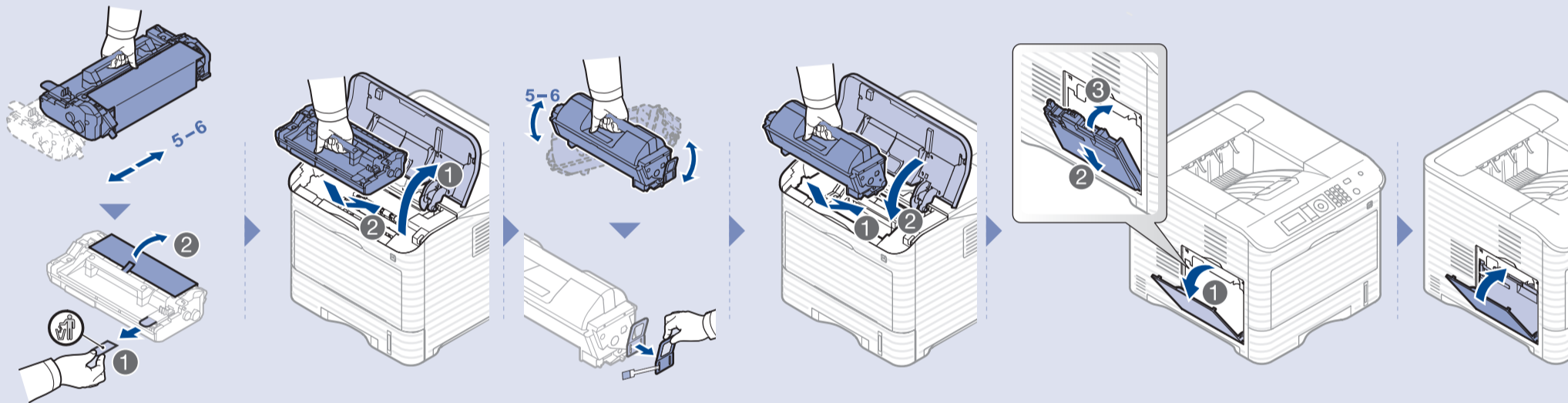
BR Manual de Instalação Rápida
HR Brzi vodič za instalaciju
راهنامای نصب سریع
دليل التثبيت السريع
AE
PL Skrócona instrukcja instalacji
HU Gyors telepítési útmutató
CZ Stručná instalační příručka
SK Průručka rýchloho inštaláciou

RO Ghid de instalare rapidă
TH คู่มือการติดตั้งอย่างรวดเร็ว
CS Vodič za brzu instalaciju
KZ Жедел орнату жөніндегі нұсқау
MY Panduan Pemasangan Cepat

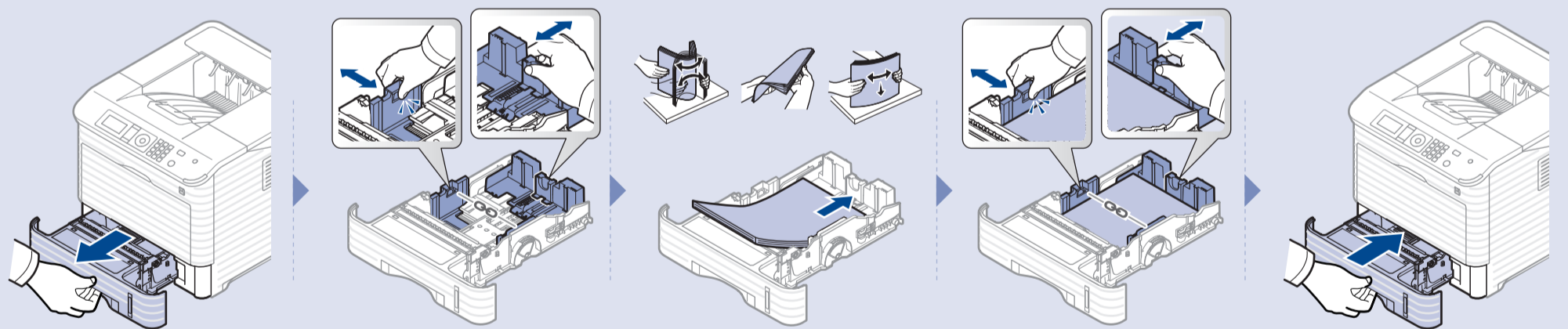
1



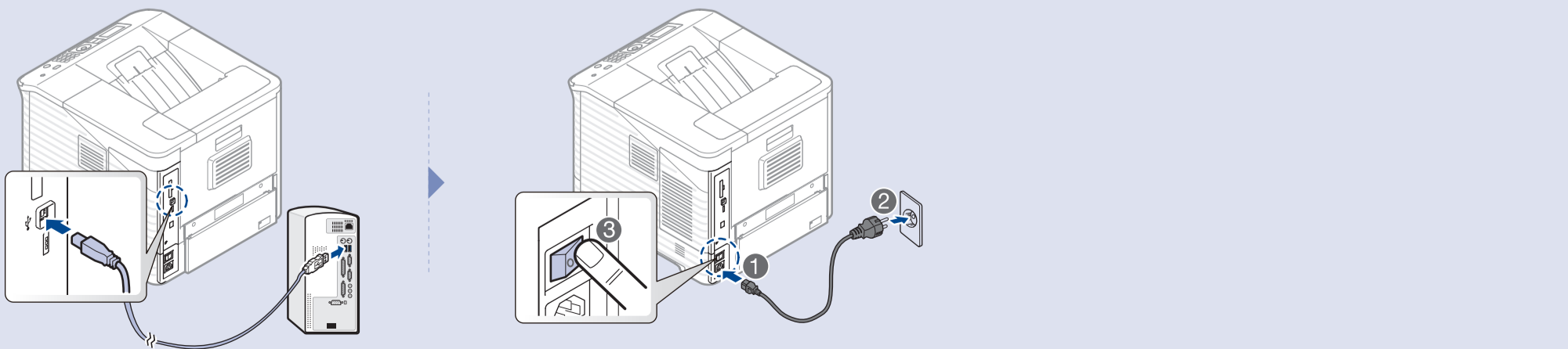
2

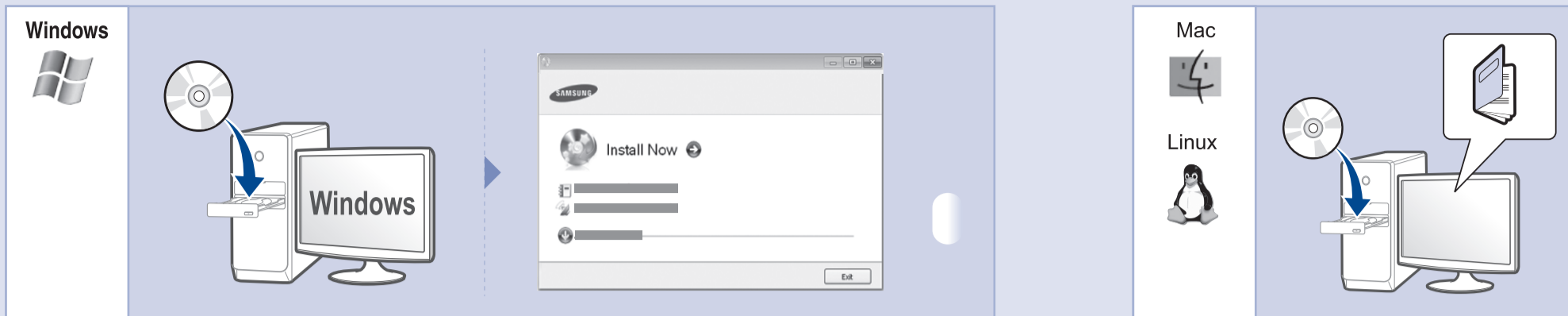


3

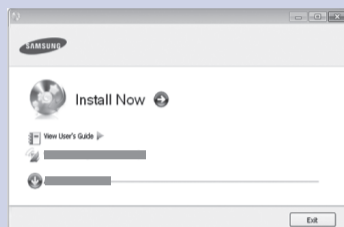


4





Windows 8



Quick Guide for Windows 8 User

- DE** Kurzanleitung für Windows 8 Benutzer
- FR** Guide de référence rapide pour utilisateur de Windows 8
- IT** Guida rapida per l'utente di Windows 8
- ES** Guía rápida para usuarios de Windows 8
- NO** Hurtigguide for Windows 8
- CN** Windows 8 用户快速指南
- TW** Windows 8 使用者快速入門指南
- BG** Кратко ръководство за потребители на Windows 8
- RU** Краткое руководство пользователя системы Windows 8
- PT** Guia rápida para utilizador de Windows 8
- NL** Handleiding voor Windows 8-gebruikers
- SE** Snabbguide för användare av Windows 8
- DK** Lynvejledning til brugere af Windows 8
- LT** Trumpoji instrukcija „Windows 8“ naudotojams
- IL** מדריך מהיר למשתמש Windows 8
- ID** Panduan Cepat untuk Pengguna Windows 8
- SI** Hitri vodič za uporabnike Windows 8
- LV** Īsā lietošanas pamācība operētājsistēmas Windows 8 lietotājam

- FI** Pikaopas Windows 8 -käyttäjälle
- GR** Γρήγορος οδηγός για χρήστες Windows 8
- UA** Стилий посібник для користувачів Windows 8
- EE** Kiirjuhend Windows 8 kasutajale
- TR** Windows 8 Kullanıcısı için Hızlı Kılavuz
- BR** Manual Rápido do Usuário do Windows 8
- HR** Brz vodič za korisnike „Windows 8“
- IR** الدليل السريع لمستخدم Windows 8
- AE** راهنمای سریع ویژه کاربر Windows 8
- PL** Skrócona instrukcja dla użytkownika systemu Windows 8
- HU** Gyorskálauz a Windows 8 rendszer felhasználói számára
- CZ** Stručná příručka pro uživatele systému Windows 8
- SK** Stručná príručka pre používateľov systému Windows 8
- RO** Ghidul rapid pentru utilizatorii Windows 8
- TH** คู่มือฉบับย่อสำหรับผู้ใช้งาน Windows 8
- CS** Brzi vodič za korisnike operativnog sustava Windows 8
- KZ** Windows 8 пайдаланушысына арналған жылдам нұсқаулық
- VN** Hướng dẫn nhanh cho Windows 8

Viewing the User's Guide

- DE** Lesen Sie das Benutzerhandbuch
- FR** Afficher le guide d'utilisateur
- IT** Visualizzazione della Guida dell'utente
- ES** Ver el Manual de Usuario
- LV** Skatiet lietotāja rokasgrāmatu
- CN** 查看用户指南
- TW** 檢視使用者指南
- BG** Виж ръководството на потребителя
- RU** Просмотр руководства пользователя
- PT** Consulte o Guia do Utilizador

- NL** Gebruikershandleiding weergeven
- SE** Läs bruksanvisningen
- DK** Få vist brugervejledningen
- LT** Skaitykite naudojimo instrukciją
- IL** הצגת מדריך למשתמש
- ID** Menampilkan buku panduan
- SI** Preberite priročnik za uporabnike
- VN** Xem Hướng dẫn Sử dụng
- NO** Vis brukerhåndboken
- FI** Käyttööppaan tarkasteleminen

- GR** Προβολή του οδηγού χρήστη
- UA** Ознайомлення з посібником користувача
- EE** Lugege kasutusjuhendit
- TR** Kullanıcı Kılavuzunu Göster
- BR** Exiba o Manual do Usuário
- HR** Pogledajte korisnički priručnik
- IR** دیدن راهنمای کاربر
- AE** عرض دليل المستخدم
- PL** Przeglądanie podręcznika użytkownika
- HU** Olvassa el a Felhasználói útmutatót

- CZ** Prostudujte si uživatelskou příručku
- SK** Zobrazit' pouzivatelskú príručku
- RO** Consultați Ghidul Utilizatorului
- TH** ดูคู่มือผู้ใช้
- CS** Prikaz korisničkog priručnika
- KZ** Пайдаланушының нұсқамасын қараңыз
- MY** Panduan Pemasangan Cepat

Nur Deutschland/Germany only

- Weitere Informationen über die Kennzeichnung mit dem Blauen Engel finden Sie auf der Website von Samsung.
- Wenn Sie überprüfen wollen, ob Ihr Modell mit dem Blauen Engel zertifiziert ist, suchen Sie nach Ihrem Modell auf der Website von Samsung. Hier können Sie das Zertifikat des Blauen Engels und Informationen über dieses Umweltzeichen herunterladen.
- You can find more information about the Blue Angel label on the Samsung website.
- If you would like to verify that your model has received the Blue Angel certification, search for your model on the Samsung website. You can download the Blue Angel certificate and information about the label here.



Be sure to read the safety guidelines in the User's Guide on the supplied CD-ROM before using this product.

- DE** Lesen Sie unbedingt in der Bedienungsanleitung, die Sie auf der CD-ROM finden, die Sicherheitsrichtlinien, bevor Sie dieses Gerät benutzen.
- FR** Avant d'utiliser ce produit, lisez attentivement les normes de sécurité indiquées dans le Guide de l'utilisateur disponible sur le CD-ROM inclus.
- IT** Prima di utilizzare questo prodotto, leggere attentamente le linee guida sulla sicurezza riportate nel Manuale dell'utente nel CD-ROM in dotazione.
- ES** Antes de utilizar este producto, asegúrese de que ha leído las directrices sobre seguridad de la Guía del usuario que se encuentra en el CD-ROM suministrado.
- LV** Pirms izstrādājuma lietošanas noteikti izlasiet drošības norādījumus, kas sniegti kompaktdiskā iekļautajā lietotāja rokasgrāmatā.
- CN** 在使用本产品之前，请仔细阅读所提供光盘上的用户指南中的安全说明。
- TW** 請在使用本產品之前，確保您已經閱讀所提供光碟片中使用者說明手冊中的安全指南。
- BG** Преди да използвате този продукт, задължително прочетете препоръките за безопасност в ръководството на потребителя на доставения CD-ROM.
- RU** Перед использованием этого устройства обязательно прочитайте инструкции по безопасности в Руководстве пользователя, содержащемся на компакт-диске, поставляемом с устройством.
- PT** Certifique-se de que lê os procedimentos de segurança no Manual de utilizador fornecido no CD-ROM, antes de utilizar este produto.
- NL** Lees de veiligheidsrichtlijnen in de gebruikershandleiding op de meegeleverde cd-rom voordat u de printer in gebruik neemt.
- SE** Läs säkerhetsanvisningarna i handboken på cd-skivan innan du använder den här produkten.
- DK** Sørg for at læse sikkerhedsforholdsreglerne i brugervejledningen på den medfølgende cd-rom, inden du begynder at bruge produktet.
- LT** Prieš naudodami šį įrenginį, būtinai perskaitykite CD-ROM diske esančioje naudojimo instrukcijoje saugos nurodymus.
- ID** Pastikan membaca panduan keselamatan di Buku Panduan yang tersedia di CD-ROM sebelum menggunakan produk ini.
- SI** Pred uporabo tega izdelka pozorno preberite varnostne smernice v priročniku za uporabnike, na voljo na priloženem CD-ROM-u.
- VN** Hãy chắc chắn rằng bạn đã đọc những hướng dẫn an toàn trong bản Hướng dẫn Sử dụng trên đĩa CD-ROM kèm theo trước khi sử dụng sản phẩm này.
- NO** Les sikkerhetsretningslinjene i brukerhåndboken på den medfølgende CDen før du tar i bruk produktet.
- FI** Muista lukea CD-levyllä olevan käyttöoppaan turvallisuusohjeet ennen tämän tuotteen käyttämistä.
- GR** Βεβαιωθείτε ότι διαβάσατε τις οδηγίες ασφαλείας στον οδηγό χρήστη που περιλαμβάνεται στο παρεχόμενο CD-ROM, προτού χρησιμοποιήσετε αυτό το προϊόν.
- UA** Перед користуванням апаратом обов'язково прочитайте вимоги щодо техніки безпеки в Посібнику користувача на компакт-диску, що додається.
- EE** Enne seadme kasutamist lugege kindlasti ohutusjuhiseid, mis on ära toodud CD-plaadil olevas kasutusjuhendis.
- TR** Bu ürünü kullanmadan önce verilen CD'deki Kullanıcı Kılavuzunda güvenlik talimatlarını okuduğunuzdan emin olun.
- BR** Leia as diretrizes de segurança fornecidas no Manual do Usuário localizado no CD-ROM antes de utilizar este produto.
- HR** Svakako pročítajte sigurnosne smjernice u Korisničkom vodiču na isporučenom CD-ROM-u prije početka korištenja ovog proizvoda.
- IR** پیش از استفاده از این محصول حتماً دستورالعمل های ایمنی مندرج در راهنمای کاربر را که در سی دی رام عرضه شده وجود دارد، مطالعه فرمایید.
- AE** تأكد من قراءة إرشادات الأمان الموضحة في دليل المستخدم الموجود على القرص المضغوط المرفق قبل استخدام هذا المنتج.
- PL** Przed użyciem tego produktu należy koniecznie przeczytać wytyczne bezpieczeństwa w Przewodniku użytkownika na załączonej płycie CD-ROM.
- HU** A termék használata előtt mindenképpen olvassa el a készülékhez adott CD-ROM-on található Felhasználói útmutatóban leírt biztonsági óvintézkedéseket.
- CZ** Před použitím výrobku si přečtete bezpečnostní pokyny uvedené v uživatelské příručce na přiloženém disku CD-ROM.
- SK** Pred používaním tohto produktu si nezabudnite prečítať bezpečnostné smernice v Používateľskej príručke na dodanom CD-ROM disku.
- RO** Citiți instrucțiunile privind siguranța din Ghidul Utilizatorului aflat pe CD-ROM-ul furnizat, înainte de a utiliza acest produs.
- TH** โปรดอ่านใจความคำแนะนำเพื่อความปลอดภัยในคู่มือผู้ใช้ที่จัดส่งไปพร้อมกับ ซีดี-รอม แลวก่อนจะ ใช้ผลิตภัณฑ์นี้
- CS** Obavezno pročítajte bezbednosne smernice u korisničkom priručniku na priloženom CD-ROM-u pre upotrebe proizvoda.
- IL** קרא את החוות הבטיחות במדריך למשתמש הנמצא על גבי התקליטור המצורף, לפני השימוש במוצר זה.
- KZ** Бұл өнімді пайдалану алдында компакт-дискіде берілген пайдаланушыға арналған нұсқамадағы қауіпсіздік жөніндегі жалпы нұсқауларды міндетті түрде оқып шығыңыз.
- MY** Pastikan anda membaca garis panduan keselamatan dalam Panduan Pengguna pada CD-ROM yang dibekalkan sebelum menggunakan produk ini.



• Действителен только для моделей прошедших сертификацию на территории Казахстана.
• Қазақстан аймағында сертификациядан өткен тауарларға жарамды.

KZ.O.02.0072