



Naslaggids voor de hardware

HP Thin Client

Auteursrechtgegevens

© Copyright 2017 HP Development Company, L.P.

Eerste editie: juli 2017


Artikelnummer van document: 933573-331


Garantie


De informatie in deze documentatie kan zonder kennisgeving worden gewijzigd. De enige garanties voor HP producten en diensten staan vermeld in de expliciete garantievoorwaarden bij de betreffende producten en diensten. Aan de informatie in deze handleiding kunnen geen aanvullende rechten worden ontleend. HP aanvaardt geen aansprakelijkheid voor technische fouten, drukfouten of weglatingen in deze publicatie.

De enige garanties voor producten en diensten van HP staan vermeld in de expliciete garantievoorwaarden bij de betreffende producten en diensten. Aan de informatie in deze publicatie kunnen geen aanvullende rechten worden ontleend. HP aanvaardt geen aansprakelijkheid voor technische fouten, drukfouten of weglatingen in deze publicatie.

Over deze handleiding

 **WAARSCHUWING!** Als u de aanwijzingen na dit kopje niet opvolgt, kan dit leiden tot lichamelijk letsel of levensgevaar.

 **VOORZICHTIG!** Als u de aanwijzingen na dit kopje niet opvolgt, kan dit beschadiging van de apparatuur of verlies van gegevens tot gevolg hebben.

 **OPMERKING:** Tekst die op deze manier is opgemaakt, bevat belangrijke extra informatie.

Inhoudsopgave

1 Voorzieningen van het product	1
Onderdelen op het frontpaneel	1
Onderdelen op het achterpaneel	2
Plaats van het serienummer	2
2 Instellingen	3
Waarschuwingen	3
Het bevestigen van de standaard	4
Het netsnoer aansluiten	5
Thin client beveiligen	5
De thin client monteren en configureren	7
HP Quick Release	7
Ondersteunde montageopties	9
Ondersteunde configuratie en plaatsing	11
Niet-ondersteunde plaatsing	12
Regelmatig onderhoud van de thin client	12
3 Elektrostatische ontlading	13
Schade door elektrostatische ontlading voorkomen	13
Aardingsmethoden	13
4 Transportgegevens	14
Transport voorbereiden	14
Belangrijke informatie voor service en reparatie	14
5 Toegankelijkheid	15
Ondersteunde assistieve technologieën (hulpmiddelen voor gehandicapten)	15
Contact opnemen met ondersteuning	15
Index	16

1 Voorzieningen van het product

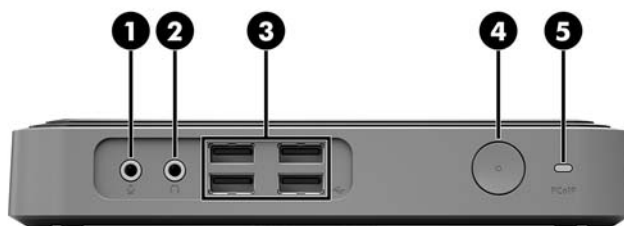


Deze gids beschrijft de voorzieningen van de thin client. Ga voor meer informatie over de hardware en software die op deze thin client is geïnstalleerd, naar <http://www.hp.com/go/quickspecs> en zoek naar deze thin client.

Er zijn diverse opties leverbaar voor uw thin client. Ga voor meer informatie over sommige beschikbare opties naar de website van HP <http://www.hp.com> en zoek naar uw specifieke thin client.

Onderdelen op het frontpaneel

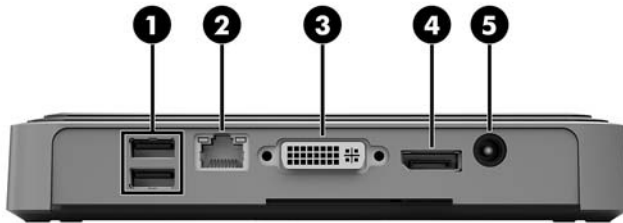
Ga voor meer informatie naar <http://www.hp.com/go/quickspecs> en zoek uw thin client voor het vinden van de QuickSpecs.



Onderdeel	Onderdeel	Onderdeel	Onderdeel
1	Microfooningang	4	Aan/uit-knop
2	Headset aansluiting	5	PC over IP (PCOIP) poort
3	USB-poorten (4)		

Onderdelen op het achterpaneel

Ga voor meer informatie naar <http://www.hp.com/go/quickspecs/> en zoek uw thin client voor het vinden van de QuickSpecs.



Onderdeel	Onderdeel	Onderdeel	Onderdeel
1	USB-poorten (2)	4	DisplayPort poort
2	Small Form Pluggable (SFP) glasvezel zendontvanger poort	5	Voedingsconnector
3	DVI-D poort		

Plaats van het serienummer

Elke thin client is voorzien van een uniek serienummer. Dit nummer bevindt zich op de plaats die wordt aangegeven in de volgende afbeelding. Houd dit nummer bij de hand wanneer u contact opneemt met de klantenondersteuning van HP.



2 Instellingen

Waarschuwingen

Lees zorgvuldig alle instructies en waarschuwingen in deze handleiding voordat u een upgrade uitvoert.

 **WAARSCHUWING!** U beperkt als volgt het risico op persoonlijk letsel door elektrische schokken, warme oppervlakken of brand:

Haal de stekker van het netsnoer uit het stopcontact en laat de interne systeemonderdelen afkoelen voordat u ze aanraakt.

Sluit geen telefoon- of telecommunicatie-connectoren aan op de SFP glasvezel zendontvanger-poort.

Gebruik de geaarde stekker van het netsnoer. De geaarde stekker is een belangrijke veiligheidsvoorziening.


Sluit het netsnoer aan op een geaard stopcontact dat altijd goed bereikbaar is.

Lees de *Handleiding voor veiligheid en comfort* om het risico op ernstig letsel te beperken. In de handleiding vindt u een beschrijving van een juiste instelling van het werkstation, een correcte houding en goede en gezonde gewoonten bij het werken met de thin client. Ook bevat de handleiding belangrijke informatie over elektrische en mechanische veiligheid. De *Handleiding voor veiligheid en comfort* vindt u op de website van HP op <http://www.hp.com/ergo>.

 **WAARSCHUWING!** Bevat elektrische onderdelen.

Schakel de stroomtoevoer tot het apparaat uit voordat u de behuizing verwijdert.

Plaats de behuizing terug voordat u de stroomtoevoer weer aansluit.

 **VOORZICHTIG:** Statische elektriciteit kan de elektrische onderdelen van de thin client of optionele apparatuur beschadigen. Zorg ervoor dat u niet statisch geladen bent. Raak een geaard metalen voorwerp aan voordat u de volgende handelingen uitvoert. Raadpleeg [Schade door elektrostatische ontlading voorkomen op pagina 13](#) voor meer informatie.

Wanneer de thin client is aangesloten op een stopcontact, wordt de systeemkaart altijd van stroom voorzien. Ontkoppel het netsnoer van de voedingsbron voordat u de thin client opent, om schade aan interne onderdelen te voorkomen.

Het bevestigen van de standaard

⚠ VOORZICHTIG: Als de thin client rechtopstaand gemonteerd moet worden, moet deze worden gebruikt met de standaard om te zorgen voor een goede luchtstroom rondom de thin client.

De thin client kan met de meegeleverde standaard rechtopstaand of liggend worden gebruikt.

1. Zorg dat alle beveiligingsapparaten die het openen van de thin client verhinderen, zijn verwijderd of ontkoppeld.
2. Verwijder alle verwisselbare media zoals USB-flashdrives uit de thin client.
3. Schakel de thin client via het besturingssysteem uit en schakel daarna alle externe apparatuur uit.
4. Neem de stekker van het netsnoer uit het stopcontact en ontkoppel eventuele externe apparaten.
5. Bevestig de standaard aan de thin client.
 - a. Draai de thin client ondersteboven en zoek de opening en het schroefgat in de onderkant van de thin client.
 - b. Plaats de standaard op de onderkant van de thin client en zorg ervoor dat het uitsteeksel en het schroefgat in de standaard overeenkomen met de openingen in de thin client.



- c. Plaats de meegeleverde schroef en draai deze goed vast.
6. Sluit het netsnoer weer aan en schakel de thin client in.

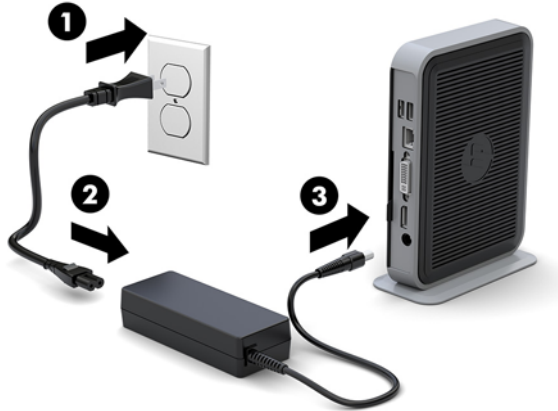
📝 OPMERKING: Zorg ervoor dat aan alle zijden van de thin client een ruimte van tenminste 10,2 cm vrij blijft.

7. Vergrendel eventuele beveiligingsapparaten die u hebt ontgrendeld bij het verwijderen van de afdekplaat of het toegangspaneel van de thin client.

📝 OPMERKING: Een optionele Quick Release-bevestigingsbeugel is verkrijgbaar bij HP om de thin client tegen een muur, op een bureau of op een zwenkarm te monteren. Installeer de thin client bij gebruik van de bevestigingsbeugel niet met de I/O-poorten naar de grond gericht.

Het netsnoer aansluiten

1. Sluit het netsnoer aan op het stopcontact (1) en sluit het andere uiteinde aan op de netspanningsadapter (2).
2. Sluit de netspanningsadapter aan op de achterkant van de thin client (3).



Thin client beveiligen

Deze thin clients zijn ontworpen voor gebruik met een beveiligingskabel. Deze beveiligingskabel voorkomt dat de thin client kan worden verwijderd door onbevoegden. Bovendien kunt u hiermee toegang tot het beveiligde compartiment voorkomen. Als u deze optie wilt bestellen, gaat u naar de HP-website <http://www.hp.com> en zoekt u naar uw thin client.

De thin client heeft twee beveiligingskabelsleuven: een op de onder- en een aan de zijkant. Als een standaard is gemonteerd, gebruikt u de sleuf op de zijkant. Als geen standaard is gemonteerd en de thin client staat in de horizontale positie, gebruikt u de sleuf aan de onderkant.

1. Zoek een van de sleuven van de kabelbeveiliging.

2. Plaats het beveiligingskabelslot in het bevestigingspunt en sluit het vervolgens met de sleutel.




 **OPMERKING:** Van de beveiligingskabel moet op de eerste plaats een ontmoedigend effect uitgaan. Deze voorziening kan echter niet voorkomen dat de thin client verkeerd wordt gebruikt of wordt gestolen.

De thin client monteren en configureren

HP Quick Release

Een optionele Quick Release-bevestigingsbeugel is verkrijgbaar bij HP om de thin client tegen een muur, op een bureau of op een zwenkarm te monteren. Installeer de thin client bij gebruik van de bevestigingsbeugel niet met de I/O-poorten naar de grond gericht.

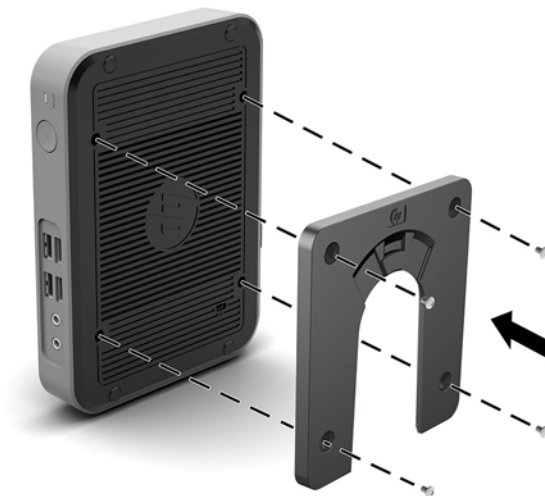
Deze thin client heeft aan de rechterzijde van het apparaat vier montagepunten. Deze montagepunten voldoen aan de VESA-norm (Video Electronics Standards Association) waarin de industriestandaard is vastgelegd voor montagevlakken voor platte weergaveapparatuur, zoals flat-panelmonitoren, platte beeldschermen en flatscreen-tv's. U kunt de HP Quick Release bevestigen aan de VESA-montagepunten, zodat u de thin client in diverse configuraties kunt monteren.

 **OPMERKING:** Wanneer u een thin client monteert, gebruikt u de 10mm-schroeven die bij HP Quick Release zijn geleverd.

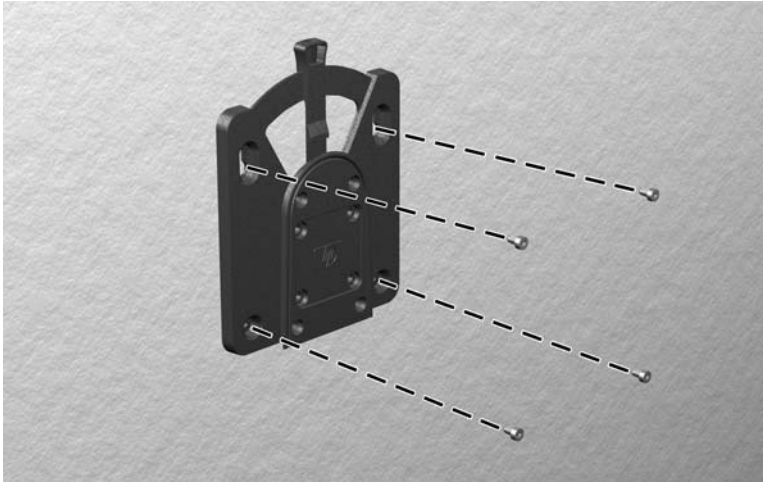


Gebruik van de HP Quick Release:

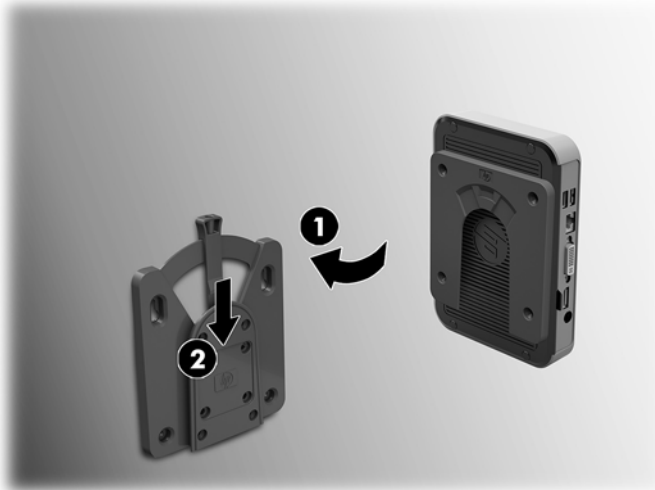
1. Bevestig een zijde van de HP Quick Release aan de thin client met de vier 10-mm schroeven die worden geleverd bij het pakket, zoals wordt weergegeven in de volgende afbeelding.



2. Gebruik de vier schroeven die zijn geleverd bij het montagepakket om de andere kant van de HP Quick Release vast te zetten op het apparaat waarop u de thin client wilt monteren. Zorg dat de ontgrendelingshendel omhoog staat.



3. Schuif het deel van de HP Quick Release dat is bevestigd aan de thin client (1) over het deel (2) dat is bevestigd op het apparaat waarop u de thin client wilt monteren. Als u een 'klik' hoort, zit de thin client goed vast.



⚠ VOORZICHTIG: Zorg dat zowel de ontgrendelingshendel aan het ene deel van de HP Quick Release als de ronde opening in het andere deel omhoog wijzen, om een goede werking van de HP Quick Release en een veilige aansluiting van alle onderdelen te garanderen.

📝 OPMERKING: Als de thin client met HP Quick Release op een apparaat is gemonteerd, wordt deze automatisch in de juiste positie vergrendeld. U hoeft alleen maar de ontgrendelingshendel naar een zijde te schuiven om de thin client te verwijderen.

Ondersteunde montageopties

In de volgende afbeeldingen worden enkele ondersteunde montageopties voor de bevestigingsbeugel afgebeeld.

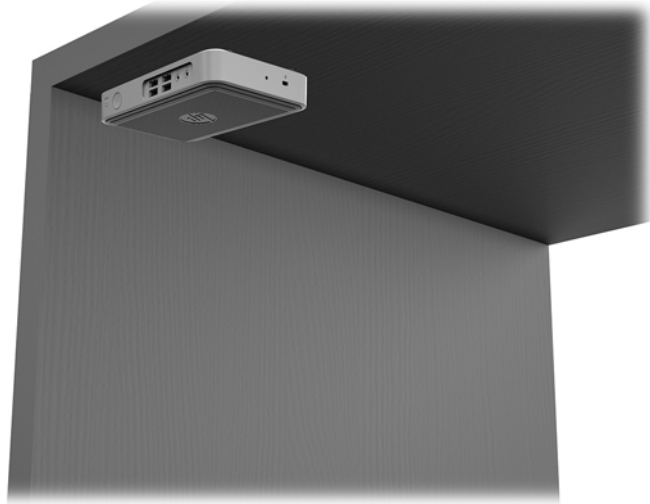
- Aan de achterkant van een monitor:



- Aan een wand:



- Onder een bureau:



Ondersteunde configuratie en plaatsing

⚠ VOORZICHTIG: Houd u altijd aan de door HP ondersteunde configuraties om een goede werking van de thin clients te waarborgen.

Tenzij de thin client met de HP Quick Release is gemonteerd, moet deze worden gebuikt met de standaard bevestiging om te zorgen voor een goede luchtstroom rondom de thin client.

- HP ondersteunt de horizontale configuratie voor de thin client:



- HP ondersteunt de verticale configuratie voor de thin client met een standaard:



- De thin client kan onder een monitorstandaard worden geplaatst met minstens 2,54 cm (1 inch) vrije ruimte:



Niet-ondersteunde plaatsing

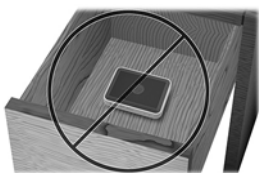
HP biedt geen ondersteuning voor de volgende plaatsing voor de thin client:

- ⚠ VOORZICHTIG:** Niet-ondersteunde plaatsing van thin clients kan storingen en/of beschadiging van de apparatuur tot gevolg hebben.

Thin clients hebben voldoende ventilatie nodig om te zorgen voor de juiste bedrijfstemperatuur. Blokkeer de ventilatieopeningen niet.

Plaats thin clients niet in laden of andere kleine afgesloten ruimtes. Plaats geen monitor of ander object boven op de thin client. Monteer een thin client niet tussen de muur en een monitor. Thin clients hebben voldoende ventilatie nodig om te zorgen voor de juiste bedrijfstemperatuur.

- In een bureaulade:



- Met een monitor op de thin client:



Regelmatig onderhoud van de thin client

Gebruik de volgende gegevens voor goed onderhoud van de thin client:

- Gebruik de thin client nooit als het buitenste paneel is verwijderd.
- Plaats de thin client niet in zeer vochtige ruimtes en stel de thin client niet bloot aan direct zonlicht of zeer hoge of lage temperaturen. Ga naar <http://www.hp.com/go/quickspecs> voor informatie over de aanbevolen temperatuur en luchtvochtigheid voor de thin client.
- Houd vloeistoffen uit de buurt van de thin client en het toetsenbord.
- Schakel de thin client uit en neem, indien nodig, de buitenkant af met een zachte, vochtige doek. Schoonmaakmiddelen kunnen de afwerking doen verkleuren of beschadigen.

3 Elektrostatische ontlading

Een ontlading van statische elektriciteit via vingers of andere geleiders kan leiden tot schade aan de systeemkaarten of andere onderdelen die gevoelig zijn voor elektrostatische ontlading. Dit soort schade kan de levensduur van de apparatuur bekorten.

Schade door elektrostatische ontlading voorkomen

Neem de volgende maatregelen in acht om schade ten gevolge van elektrostatische ontlading te voorkomen:

- Raak onderdelen zo weinig mogelijk met de handen aan door deze in de antistatische verpakking te vervoeren en te bewaren.
- Bewaar onderdelen in de antistatische verpakking totdat ze in een omgeving zonder statische elektriciteit komen.
- Leg onderdelen op een geaard oppervlak voordat u ze uit de verpakking haalt.
- Raak geen pinnen, voedingsdraden of circuits aan.
- Zorg dat u niet statisch geladen bent als u een onderdeel of gedeelte aanraakt dat gevoelig is voor statische elektriciteit.

Aardingsmethoden

Er zijn verschillende methoden waarop u voor aarding kunt zorgen. Gebruik een of meer van de volgende methoden als u onderdelen die gevoelig zijn voor statische elektriciteit, aanraakt of installeert:

- Gebruik een polsbandje dat via een aardedraad is verbonden met het geaarde chassis van een thin client. Polsbanden zijn flexibele bandjes van 1 megohm +/- 10 procent in de aardedraden. Draag het bandje dicht op de huid voor een optimale aarding.
- Gebruik hiel-, voet- of teenbandjes wanneer u met staande werkstations werkt. Draag de bandjes om beide voeten wanneer u op geleidende vloeren of dissiperende vloermatten staat.
- Gebruik geleidend gereedschap.
- Gebruik een draagbare gereedschapskist met een opvouwbare dissiperende werkmat.

Als u niet beschikt over de genoemde hulpmiddelen voor een juiste aarding, neemt u contact op met een geautoriseerde HP Business Partner.



OPMERKING: Raadpleeg een HP Business Partner voor meer informatie over het omgaan met statische elektriciteit.

4 Transportgegevens

Transport voorbereiden

U bereidt de thin client als volgt voor op transport:

1. Schakel de thin client en alle externe apparatuur uit.
2. Haal de stekker van het netsnoer uit het stopcontact en koppel het snoer daarna los van de thin client.
3. Koppel de systeemonderdelen en externe apparatuur los van hun voedingsbron en daarna van de thin client.
4. Verpak de systeemonderdelen en de externe apparatuur in de originele of een soortgelijke verpakking en gebruik voldoende opvulmateriaal om de apparatuur te beschermen.



OPMERKING: Ga naar <http://www.hp.com/go/quickspecs> voor informatie over de omgevingstemperatuur die is toegestaan als het apparaat niet in gebruik is.

Belangrijke informatie voor service en reparatie

Verwijder altijd alle externe opties en bewaar deze op een veilige plaats voordat u de thin client terugstuurt naar HP voor reparatie of vervanging.

In landen waarin klanten hun apparaat kunnen opsturen voor reparatie en dezelfde eenheid wordt teruggezonden aan de klant, doet HP haar uiterste best om de gerepareerde eenheid te retourneren met hetzelfde interne geheugen en dezelfde flashmodules.

In landen waar het opsturen, repareren en retourneren van dezelfde eenheid niet wordt ondersteund, verwijdert u naast de externe opties ook alle interne opties en bewaart u deze op een veilige plaats. Herstel de **originele configuratie** van de thin client voordat u de thin client bij HP inlevert voor reparatie.

5 Toegankelijkheid

HP ontwerpt, vervaardigt en verhandelt producten en apparaten die door iedereen gebruikt kunnen worden, waaronder ook mensen met een handicap. Dit kan op basis van een autonoom systeem zijn of met behulp van de juiste assistieve apparaten.

Ondersteunde assistieve technologieën (hulpmiddelen voor gehandicapten)

HP-producten ondersteunen een breed scala aan assistieve technologieën in het besturingssysteem en kunnen worden geconfigureerd voor het gebruik met aanvullende assistieve technologieën. Gebruik de zoekfunctie op uw apparaat voor meer informatie over de assistieve functies.



OPMERKING: Voor aanvullende informatie over een bepaald product voor gehandicapten, kunt u contact opnemen met de klantenondersteuning voor dat product.

Contact opnemen met ondersteuning

Wij zijn voortdurend bezig met het verbeteren van de toegankelijkheid van onze producten en services en ontvangen graag feedback van gebruikers. Als u problemen ondervindt met een product of als u ons wilt vertellen over toegankelijkheidsfuncties die u hebben geholpen, neemt u contact met ons op door te bellen naar +1 (888) 259-5707, van maandag tot vrijdag tussen 6:00 en 21:00 Mountain Time. Als u doof of slechthorend bent en TRS/VRS/WebCapTel gebruikt, neemt u contact met ons op als u technische ondersteuning nodig hebt of vragen hebt over toegankelijkheid door te bellen naar +1 (877) 656-7058, van maandag tot vrijdag tussen 06:00 en 21:00 Mountain Time.

Index

- A**
 - aansluiting netsnoer 5
 - Aarding, methoden 13
 - achterkant, onderdelen 2
- B**
 - beveiligingskabel, installeren 5
- C**
 - configuratie horizontaal 11
- E**
 - Elektrostatische ontlading 13
- H**
 - HP Quick Release 7
- I**
 - Installatierichtlijnen 3
 - installeren
 - beveiligingskabel 5
 - HP Quick Release 7
 - thin client op HP Quick Release 7
- M**
 - M.2-opslagmodule, verwijderen 14
 - montageopties
 - aan achterzijde van
 - monitorstandaard 9
 - aan een wand 9
 - onder een bureau 9
- N**
 - niet-ondersteunde plaatsingen
 - in een lade 12
 - onder een monitor 12
- O**
 - Onderdelen
 - achterzijde 2
 - voorzijde 1
 - ondersteunde assistieve technologieën (hulpmiddelen voor gehandicapten) 15
 - ondersteunde configuratie
 - horizontaal 11
 - Ondersteunde montageopties 9
 - ondersteunde plaatsing
 - onder monitorstandaard 11
 - ondersteuning, contact opnemen 15
 - opties 1, 5
- Q**
 - Quick Release 7
- R**
 - Regelmatig onderhoud 12
- S**
 - Service en reparatie 14
 - standaard, bevestigen 4
- T**
 - toegankelijkheid 15
 - torenstandaard 4
 - Transport voorbereiden 14
- U**
 - USB-flashstation, verwijderen 14
- V**
 - verwijderen
 - M.2-opslagmodule 14
 - USB-flashstation 14
 - vindplaats serienummer 2
 - Voorkomen, schade door
 - elektrostatische ontlading 13
 - Voorzijde, onderdelen 1
- W**
 - waarschuwingen
 - bevestigen van de standaard 4
 - branden 3
 - de voedingskabel vastzetten 5
 - elektrische schok 3
 - geaarde stekker 3
 - HP Quick Release 8
 - NIC-connectoren 3
 - plaatsing van de thin client 12
 - statische elektriciteit 3
 - thin client-configuratie 11
 - Ventilatie 12
 - websites
 - HP 1