

מדריך עזר לרכיבי חומרה



מחשבי לקוח דל HP

מידע על אודות זכויות יוצרים

© Copyright 2017 HP Development Company,
L.P.

מהדורה ראשונה: יולי 2017

מק"ט מסמך: 933573-BB1


אחריות


המידע המובא במסמך זה עשוי להשתנות ללא הודעה. תנאי האחריות היחידים התקפים למוצרים של HP מפורטים בהצהרות האחריות המפורשות המצורפות למוצרים ולשירותים אלה. אין לפרש דבר מהכתוב במסמך זה כבסיס לאחריות נוספת. HP לא תישא באחריות לתקלות טכניות או לתקלות עריכה או להשמטות במסמך זה.

האחריות הבלעדית למוצרים ולשירותים של HP מפורטת במפורש בכתבי האחריות הנלווים למוצרים ולשירותים אלו. אין להבין מתוך הכתוב לעיל כי תחול על המוצר אחריות נוספת כלשהי. חברת HP מסירה מעליה כל חבות שהיא בגין שגיאות טכניות, שגיאות עריכה או השמטות הכלולות במסמך זה.

אודות ספר זה

אזהרה!  טקסט שבצדו מופיע סימן זה והמילה "אזהרה" מתריע על האפשרות שאי-ציות להנחיות עלול להוביל לפגיעה או לאבדן חיים.

זהירות!  טקסט שבצדו מופיע סימן זה והמילה "זהירות" מתריע על האפשרות שאי-ציות להנחיות עלול לגרום נזק לציוד או אבדן מידע.

הערה:  טקסט שבצדו מופיע סימן זה והמילה "הערה" נועד להוסיף מידע משלים בעל חשיבות.

תוכן העניינים

1	1 מאפייני המוצר
1	רכיבי הלוח הקדמי
2	רכיבי לוח הגב
2	מיקום המספר הסידורי
3	2 התקנה
3	אזהרות והודעות זהירות
3	חיבור המעמד
4	חיבור למתח חשמל
5	אבטחת מחשב לקוח דל
6	הרכבת מחשב לקוח דל וכיוונו
6	שחרור מהיר של HP
8	אפשרויות הרכבה נתמכות
10	תנוחות והצבות נתמכות
11	הצבה שאינה נתמכת
11	טיפול שגרתי במחשב לקוח דל
12	3 פריקת חשמל סטטי
12	מניעת נזק כתוצאה מחשמל סטטי
12	שיטות הארקה
13	4 נתוני משלוח
13	הכנה למשלוח
13	מידע חשוב על שירות תיקון
14	5 נגישות
14	טכנולוגיות סיוע נתמכות
14	יצירת קשר עם התמיכה
15	אינדקס

1 מאפייני המוצר

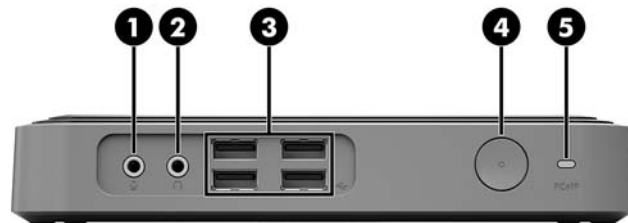


מדריך זה מתאר את המאפיינים של מחשב לקוח דל. מידע נוסף על אודות רכיבי החומרה והתוכנה המותקנים במחשב לקוח דל זה, ניתן למצוא באתר <http://www.hp.com/go/quickspecs> בחיפוש אחר המחשב הזה.

תוספות שונות זמינות להתקנה במחשב לקוח דל. מידע נוסף על אודות חלק מהתוספות הזמינות, ניתן למצוא באתר האינטרנט של HP בכתובת <http://www.hp.com> בחיפוש אחר המחשב הזה.

רכיבי הלוח הקדמי

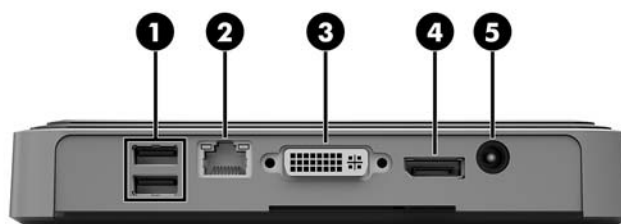
למידע נוסף, היכנס לאתר <http://www.hp.com/go/quickspecs> וחפש דגם מחשב מסוים כדי למצוא את המפרטים המהירים הייחודיים לדגם.



פריט	רכיב	פריט	רכיב
1	שקע מיקרופון	4	לחצן הפעלה
2	שקע אודניות	5	יציאת PC IP (PCoIP)
3	יציאות USB (4)		

רכיבי לוח הגב

למידע נוסף, היכנס לאתר <http://www.hp.com/go/quickspecs/> וחפש דגם מחשב מסוים כדי למצוא את המפרטים המהירים הייחודיים לדגם.



פריט	רכיב	פריט	רכיב
1	יציאות USB (2)	4	יציאת DisplayPort
2	מחבר קטן מידות עבור מקלט-משדר סיב אופטי תקיע	5	מחבר מתח
3	יציאת DVI-D		

מיקום המספר הסידורי

לכל מחשב לקוח דל, הוקצה מספר סידורי ייחודי הממוקם כמוצג באיור שלהלן. חשוב לוודא שמספר זה יהיה זמין בידך בעת פניה לתמיכה לקבלת עזרה.



אזהרות והודעות זהירות

לפני ביצוע שדרוג, ודא שקראת היטב את כל ההוראות, הודעות הזהירות והאזהרות שבמדריך זה.

אזהרה! ⚠️ להפחתת הסיכון לפגיעה אישית או לבזק לציוד כתוצאה מהתחשמלות, מגע במשטחים חמים או שריפה:

נתק את כבל המתח משקע החשמל ואפשר לרכיבי המערכת הפנימיים להתקרר לפני שתיגע בהם.

אל תתקע מחברי תקשורת או טלפון למחבר משדר-מקלט בסיס אופטי.

אין להשבית את הפין המשמש להארקה של כבל המתח. תקע ההארקה הוא פריט בטיחותי חשוב.

חבר את כבל החשמל לשקע חשמלי מוארק (מחובר לאדמה) נגיש בכל עת.

כדי להקטין את הסיכון לפגיעה חמורה, קרא את מדריך הוראות בטיחות ונכוחות. המדריך מתאר התקנה נאותה של תחנת העבודה, ומידע תכונה, בריאות והרגלי עבודה למשתמשי מחשב לקוח דל, והוא מספק מידע חשוב על בטיחות חשמלית ומכנית. את המדריך ל**בטיחות ולנכוחות** ניתן למצוא באתר האינטרנט של HP בכתובת <http://www.hp.com/ergo>.

אזהרה! ⚠️ בפנים יש חלקים המוזנים במתח.

נתק את הזנת המתח לציוד לפני הסרת המארז.

התקן בחזרה את המארז ואבטח אותו לפני חיבור הזנת המתח מחדש לציוד.

זהירות! ⚠️ חשמל סטטי עלול לגרום נזק לרכיבים אלקטרוניים של מחשב לקוח דל או לציוד אופציונלי. לפני ביצוע ההליכים הבאים, הקפד לפרוק מגופך חשמל סטטי על-ידי נגיעה בחפץ מתכתי מוארק כלשהו. ראה [מניעת נזק כתוצאה מחשמל סטטי בעמוד 12](#) לקבלת מידע נוסף.

כשמחשב לקוח דל מחובר למקור מתח חשמלי, לוח המערכת מוזן תמיד במתח. יש לנתק את כבל המתח ממקור המתח לפני פתיחת מחשב לקוח דל כדי למנוע נזק לרכיבים פנימיים.

חיבור המעמד

זהירות! ⚠️ אם מחשב לקוח דל אמור להיות מוצב בתנוחה אנכית, חובה לתפעל אותו עם מעמד מחובר כדי להבטיח את יציבותו ואת הזרימת האוויר הנאותה סביבו.

ניתן להשתמש במחשב לקוח דל בתנוחה אנכית ובלבד שיחובר אליו המעמד שנכלל באריזה.

1. הסר/נתק את כל התקני האבטחה המונעים את פתיחת המחשב.

2. הסר מהמחשב את כל המדיה הנתיקה, כגון כונני הבזק USB.

3. כבה את מחשב לקוח דל באמצעות מערכת ההפעלה וכבה את כל ההתקנים החיצוניים.

4. נתק את כבל החשמל משקע החשמל, ונתק את ההתקנים החיצוניים.

5. הצמד את המעמד למחשב הלקוח הדל.

א. הפוך את מחשב הלקוח הדל ואתו בתחתית המחשב את החריצה ואת הקדח של הבורג.

ב. הנח את המעמד על התחתית של מחשב הלקוח הדל ויישר את הבליטות ואת קדח הבורג שבמעמד עם אלה של המחשב.



ג. הכנס את הבורג שנכלל באריזה והדק אותו.

6. חבר מחדש את כבל החשמל והפעל את מחשב הלקוח הדל.

הערה: ודא כי בכל הצדדים של מחשב הלקוח הדל קיים שטח פנוי בגודל של כ-10.2 סנטימטרים (4 אינץ') לפחות, נקי מחפצים מפריעים.

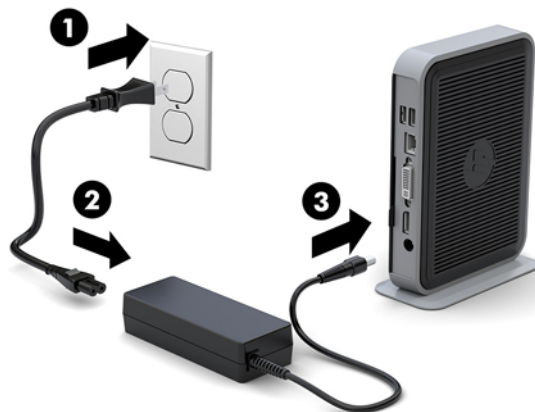
7. נעל את כל התקני אבטחה ששחררו כאשר הוסר המכסה של המחשב.

הערה: תושבת שחרור מהיר אופציונלית זמינה מחברת HP לצורך התקנת מחשב הלקוח הדל על קיר, שולחן עבודה או זרוע צידוד. כאשר משתמשים בתושבת הרכבה, אין להרכיב את המחשב כאשר מחברי הקלט/פלט שלו מכוונים כלפי הקרקע.

חיבור למתח חשמל

1. חבר קצה אחד של כבל החשמל לשקע חשמל (1) ואת הקצה שהשני לשנאי המתח (2).

2. חבר את שנאי המתח למחבר הספקת המתח בגב מחשב הלקוח הדל (3).



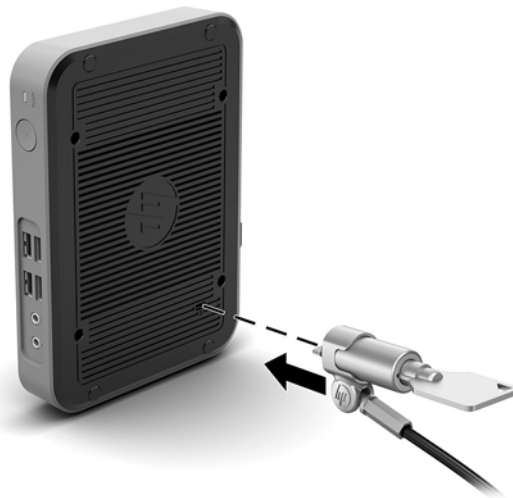
אבטחת מחשב לקוח דל

מחשבי לקוח דל מתוכננים להתחבר לכבל אבטחה. כבל האבטחה מונע הזזה לא מורשית של מחשב לקוח דל ממקומו, וכמו גם מונע גישה לתא המאובטח. כדי להזמין תוספת זו, היכנס לאתר האינטרנט של HP בכתובת <http://www.hp.com> וחפש את המחשב הספציפי שלך.

במחשב לקוח דל יש שני חריצים לכבל אבטחה: אחד בתחתית ואחד בדופן. אם המעמד מחובר למחשב, השתמש בחריץ שבדופן. אם אין מעמד שמחובר למחשב והלקוח הדל מוצב בתנוחה אופקית, השתמש בחריץ שבתחתית המחשב.

1. אתר את אחד מחריצי כבל האבטחה.

2. הכנס את מנעול הכבל לחריץ כבל האבטחה והשתמש במפתח כדי לנעול אותו.



הערה: כבל האבטחה מיועד לפעול כגורם מרתיע, אך הוא לא ימנע שימוש לרעה או גנבה של מחשב הלקוח הדל. 

הרכבת מחשב לקוח דל וכיוונו

שחרור המהיר של HP

תושבת שחרור מהיר אופציונלית זמינה מחברת HP לצורך התקנת מחשב הלקוח הדל על קיר, שולחן עבודה או זרוע צידוד. כאשר משתמשים בתושבת הרכבה, אין להרכיב את המחשב כאשר מחברי הקלט/פלט שלו מכוונים כלפי הקרקע.

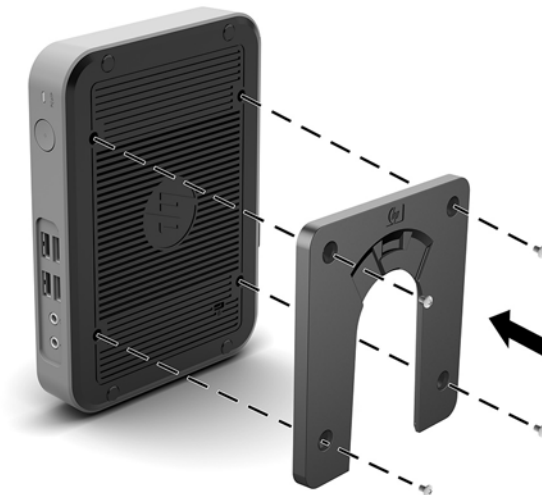
מחשב לקוח דל מצויד בארבע נקודות הרכבה בצד ימין של היחידה. נקודות הרכבה אלו תואמות לתקן VESA (Video Electronics Standards Association), המהווה תקן של התעשייה לממשק הרכבה של צגים שטוחים (FD), כגון צגי מחשב שטוחים, צגים נלווים שטוחים ומכשירי טלוויזיה שטוחים. ערכת השחרור המהיר של HP מתחברת לנקודות הרכבה על פי תקן VESA, ומאפשרת להרכיב מחשב לקוח דל במגוון כיוונים.

הערה: להרכבת מחשב לקוח דל, השתמש בבווגי 10 מ"מ שסופקו יחד עם ערכת השחרור המהיר של HP.

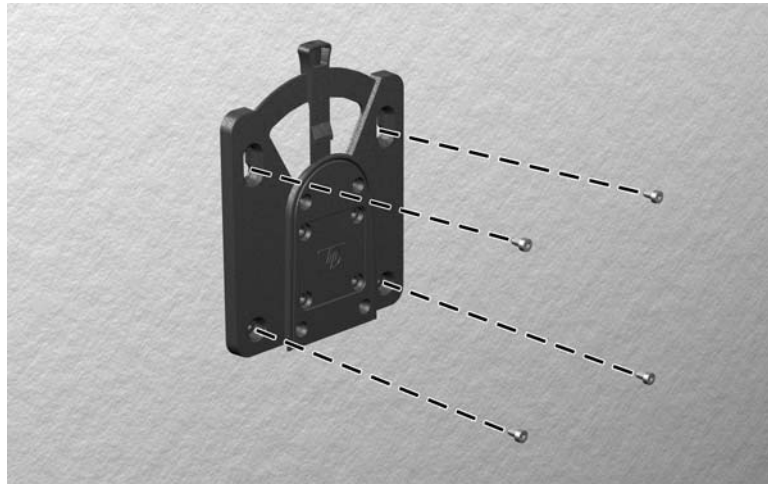


כדי להשתמש בערכת השחרור המהיר של HP:

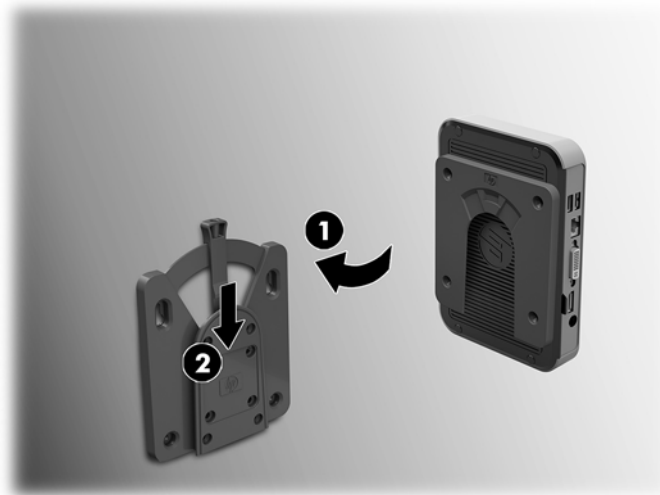
1. באמצעות ארבעת בווגי 10 מ"מ הנכללים בערכת הרכבה של ההתקן, חבר צד אחד של ערכת השחרור המהיר של HP למחשב לקוח דל כפי שמוצג באיור שלהלן.



2. באמצעות ארבעת הבורגים הנכללים בערכת ההרכבה של התקן, חבר את הצד השני של ערכת השחרור המהיר של HP לכל התקן שעליו תרצה לתלות את המחשב. בדוק כדי לוודא שתפס השחרור מצביע כלפי מעלה.



3. החלק את הצד של התקן ההרכבה המחובר למחשב לקוח דל (1) מעל לחלק השני של התקן ההרכבה (2) שמחובר להתקן שעליו ברצונך לתלות את המחשב. נקישת 'קליק' מציינת חיבור מאובטח.



⚠️ זהירות: כדי להבטיח תפקוד נאות של ערכת השחרור המהיר של HP ואת החיבור המאובטח של כל הרכיבים, בדוק כדי לוודא שידית השחרור של התקן ההרכבה והפתח המעוגל על בצד השני מורכבים כלפי מעלה.

📝 הערה: ערכת השחרור המהיר של HP נבעלת אוטומטית למקומה עם החיבור. כל שעליך לעשות כדי לפרק את מחשב לקוח דל מערכת ההרכבה הוא להסיט הצידה את הידית.

אפשרויות הרכבה נתמכות

באיורים שלהלן מוצגות חלק מאפשרויות ההרכבה הנתמכות של תושבת ההרכבה.

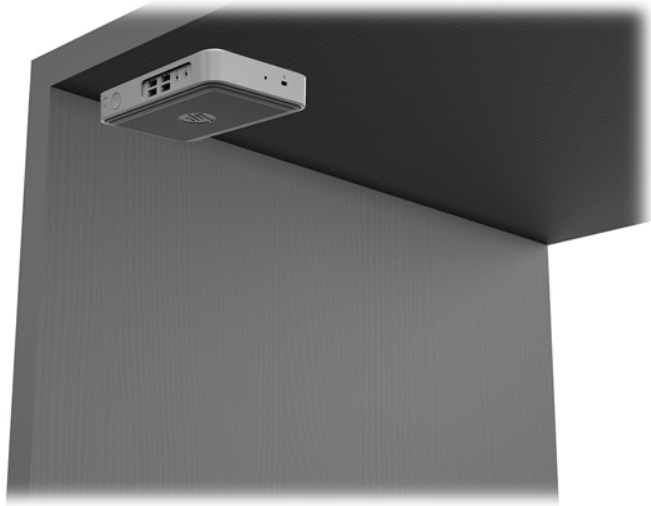
- על הגב של צג:



- על קיר:



• מתחת לשולחן עבודה:



תנוחות והצבות נתמכות

⚠️ זהירות: חובה לציית להוראות ההצבה בתנוחות הנתמכות על ידי HP כדי להבטיח תפקוד ראוי של מחשבי לקוח דל. אלא אם מחשה לקוח דל מותקן עם ערכת שחרור מהיר HP, חובה לפעל אותו עם מעמד מחובר כדי להבטיח זרימת אוויר נאותה סביב המחשב.

- HP תומכת בהצבת מחשב לקוח דל בתנוחה אופקית:



- HP תומכת בהצבת מחשב לקוח דל בתנוחה אנכית באמצעות הצמדת מעמד:



- ניתן להציב מחשב לקוח דל תחת המעמד של צג ובלבד שקיים עברו מרווח של 2.54 ס"מ (1 אינץ') לפחות:



הצבה שאינה נתמכת

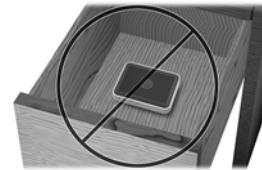
HP אינה תומכת בהצבת מחשב לקוח דל במקומות הבאים:

⚠ זהירות: הצבת מחשב לקוח דל במקום שאינו בתוך, עלולה לגרום לכשל תפעולי ו/או נזק להתקנים.

מחשבי לקוח דל זקוקים לאוויר הולם כדי לשמור על טמפרטורת תפעול. אל תחסום את פתחי האוויר.

אל תניח מחשב לקוח דל במגירה או בתא אטום אחר. אל תניח צג או עצם אחר על החלק העליון של מחשב לקוח דל. אל תרכיב מחשב לקוח דל בין הצג והקיר. מחשבי לקוח דל זקוקים לאוויר הולם כדי לשמור על טמפרטורת תפעול.

• במגירת שולחן:



• עם צג על מחשב לקוח דל:



טיפול שגרתי במחשב לקוח דל

השתמש במידע שלהלן כדי לטפל כהלכה במחשב לקוח דל:

- לעולם אל תפעיל מחשב לקוח דל כאשר אחת הדפנות שלו פתוחות.
- הרחק מחשב לקוח דל מתנאי לחות חריגים, מאור שמש ישיר וממצבי חום וקור קיצוניים. לקבלת מידע טווחי טמפרטורה ולחות מומלצים למחשב לקוח דל, היכנס לאתר <http://www.hp.com/go/quickspecs>.
- הרחק נוזלים ממחשב לקוח דל ומהמקלדת.
- כבה את מחשב לקוח דל ונגב את צדו החיצוני במטלית רכה, לחה לפי הצורך. שימוש בחומרי ניקוי עלול להזיק לצבע או לגימור של המחשב.

3 פריקת חשמל סטטי

פריקה של חשמל סטטי מאצבע או ממוליך אחר עלולה לגרום נזק ללוחות המערכת או להתקנים אחרים הרגישים לחשמל סטטי. נזק מסוג זה עלול לקצר את אורך חיי ההתקן.

מניעת נזק כתוצאה מחשמל סטטי

כדי למנוע נזק מחשמל אלקטרוסטטי, הקפד על אמצעי הזהירות הבאים:

- הימנע מנגיעה במוצרים על-ידי העברה ואחסון של המוצרים באריזות נגד חשמל סטטי.
- שמור רכיבים הרגישים לחשמל סטטי באריזות מתאימות עד להעברתם לתחנות עבודה בטולות חשמל סטטי.
- הנח את הרכיבים על-גבי משטח מוארק לפני הוצאתם מהאריזה.
- הימנע מנגיעה בפינים, במוליכים או במעגלים חשמליים.
- הקפד תמיד על הארקה עצמית נאותה בעת נגיעה ברכיבים הרגישים לחשמל סטטי.

שיטות הארקה

קיימות מספר שיטות לביצוע הארקה. השתמש באחת או יותר מהשיטות שלהלן בעת טיפול ברכיבים הרגישים לחשמל סטטי, או בעת התקנה של רכיבים אלה:

- השתמש ברצועת יד המחוברת באמצעות רצועת הארקה למארז של מחשב לקוח דל. רצועות יד הן רצועות גמישות בהתנגדות של 1 מגה-אום, +/- 10 אחוז התנגדות בכבלי הארקה. כדי לספק הארקה נאותה, הדק את הרצועה למפרק היד.
 - השתמש ברצועות עקב, ברצועות אצבע או ברצועות מגף בתחנות עבודה בעמידה. חבוש את הרצועות על שתי הרגליים בעת עמידה על רצפה בעלת מוליכות או על-גבי שטיחים בעלי תכונת פיזור.
 - השתמש בכלי עבודה בעלי מוליכות חשמלית.
 - השתמש בערכת שירות ניידת המצוידת במשטח עבודה מתקפל עם תכונות של פיזור חשמל סטטי.
- אם אין ברשותך ציוד כמתואר לעיל המאפשר לבצע חיבור הארקה נכון, פנה למשווק, מפיץ או ספק שירות מורשה של HP.

הערה: למידע נוסף אודות חשמל סטטי, פנה למשווק, מפיץ או ספק שירות מורשה של HP. 

הכנה למשלוח

פעל בהתאם להמלצות הבאות בעת הכנת מחשב לקוח דל למשלוח:

1. כבה את מחשב לקוח דל ואת ההתקנים החיצוניים.
2. נתק תחילה את כבל המתח משקע החשמל ואחר כך מהמחשב.
3. נתק את רכיבי המערכת ואת ההתקנים החיצוניים ממקור המתח ולאחר מכן ממחשב הלקוח הדל.
4. ארוז את רכיבי המערכת ואת ההתקנים החיצוניים בקופסאות אריזה מקוריות או באריזות דומות, הכוללות חומר אריזה בכמות מספקת כדי להגן על היחידות הארוזות.

הערה: לעיון בטווחי תנאי סביבה שלא מאפשרים פעולה, היכנס לאתר <http://www.hp.com/go/quickspecs>

מידע חשוב על שירות תיקון

בכל המקרים, הסר, פרק והגן על כל התוספות החיצוניות לפני מסירת מחשב לקוח דל של HP לתיקון או החלפה.

במדינות שתומכות בלקוחות השולחים בדואר את המחשב לתיקון, ומחזירות ללקוחות את אותה יחידה שנשלחה לתיקון, HP עושה כל מאמץ כדי להחזיר את היחידה המתוקנת עם הזיכרון הפנימי ומודולי הבזק שנכללו במחשב שנשלח.

במדינות שאינן תומכות בלקוחות השולחים בדואר את המחשב לתיקון, ומחזירות ללקוחות את אותה יחידה שנשלחה לתיקון, יש לפרק ולהוציא את כל התוספות הפנימיות ולשמור אותן יחד התוספות החיצוניות. יש לשחזר את מחשב לקוח דל **לתצורתו המקורית** לפני שמחזירים אותו ל-HP לתיקון.

HP מתכננת, מייצרת ומשווקת וצרים ושירותים שניתנים לשימוש על-ידי כולם, כולל אנשים עם מוגבלויות, באופן עצמאי או בעזרת אמצעי סיוע.

טכנולוגיות סיוע נתמכות

מוצרי HP תומכים במגוון רחב של טכנולוגיות סיוע למערכות הפעלה וניתן להגדיר אותם לעבודה יחד עם טכנולוגיות סיוע נוספות. השתמש בכלי Search (חיפוש) שבהתקן כדי למצוא פרטים נוספים על אפשרויות הסיוע.

הערה: לפרטים נוספים על מוצר טכנולוגיית סיוע מסוים, פנה לתמיכה של המוצר.

יצירת קשר עם התמיכה

אנו מעוניינים לשפר בעקביות את הנגישות עבור כל המוצרים שלנו ומקבלים בברכה משוב מלקוחותינו. אם יש בעיה במוצר, או אם ברצונך לספר לנו כיצד נעזרת ביכולות הנגישות, אנא פנה אלינו בטלפון 259-5707 (888), בימים ב' עד ו', בין השעות 06:00 עד 21:00 (שעון ההרים). אם אתה חרש או מתקשה בשמיעה, המשתמש בציוד TRS/VRS/WebCapTel, פנה אלינו לקבלת תמיכה טכנית או בשאלות בנושאי נגישות בטלפון 656-7058 (877), בימים ב' עד ו', בין השעות 06:00 עד 21:00 (שעון ההרים).

א

אזהרות

מכת חשמל 3

צריבה 3

שקעי בקר ממשק רשת (NIC) 3

תקע הארקה 3

אפשרויות 5,1

אפשרויות הרכבה

מתחת לשולחן עבודה 8

על גב מעמד של צג 8

על קיר 8

אפשרויות הרכבה בתמכות 8

אתרי אינטרנט

HP 1

ה

הכנה למשלוח 13

הנחיות התקנה 3

הסרה

כונן הבזק USB 13

מודול אחסון M.2 13

הצבה נתמכת

מתחת למעמד של צג 10

הצבה שאינה נתמכת

במגירה 11

מתחת צג 11

התקנה

כבל אבטחה 5

מחשב לקוח דל על ערכת השחרור

המהיר של HP 6

שחרור מהיר של HP 6

ז

זהירות

אבטחת כבל המתח 4

אורור 11

הצבת מחשב לקוח דל 11

חיבור המעמד 3

חשמל סטטי 3

מכת חשמל 3

שחרור מהיר של HP 7

תנוחת מחשב לקוח דל 10

ח

חיבור כבל חשמל 4

ט

טיפול שגרתי 11

טכנולוגיות סיוע בתמכות 14

כ

כבל אבטחה, התקנה 5

כונן הבזק USB, הסרה 13

מ

מודול אחסון M.2, הסרה 13

מיקום המספר הסידורי 2

מניעת נזק כתוצאה מחשמל סטטי 12

מעמד, חיבור 3

מעמד אנכי 3

נ

נגישות 14

פ

פריקת חשמל סטטי 12

ר

רכיבי הלוח הקדמי 1

רכיבי לוח הגב 2

רכיבים

לוח הגב 2

לוח קדמי 1

ש

שחרור מהיר 6

שחרור מהיר של HP 6

שיטות הארקה 12

שירות תיקון 13

ת

תמיכה, התקשרות 14

תנוחה, אופקית 10

תנוחה בתמכת

אופקית 10