

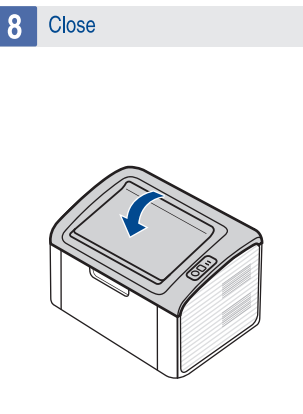
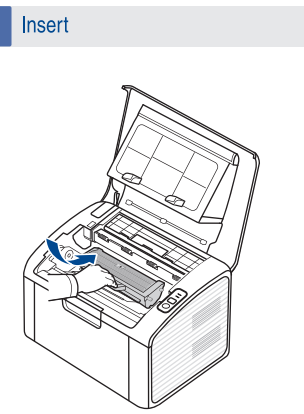
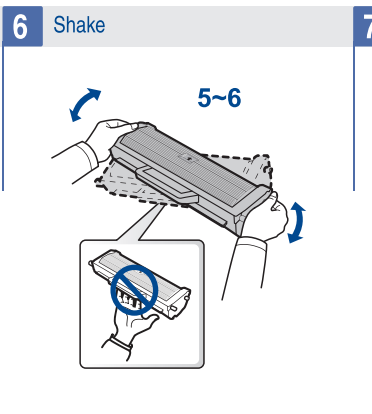
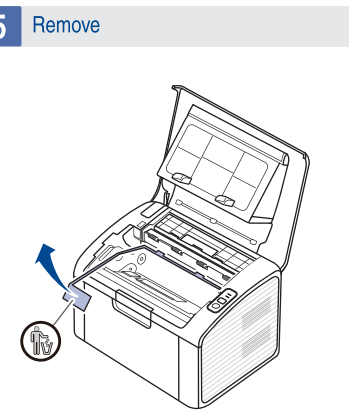
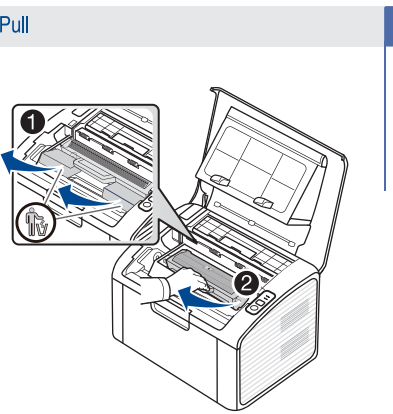
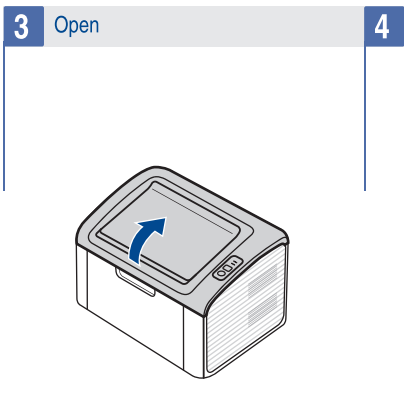
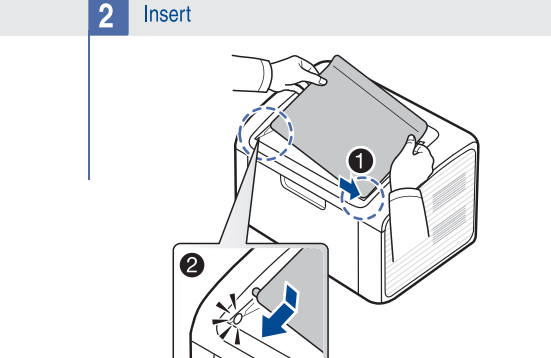
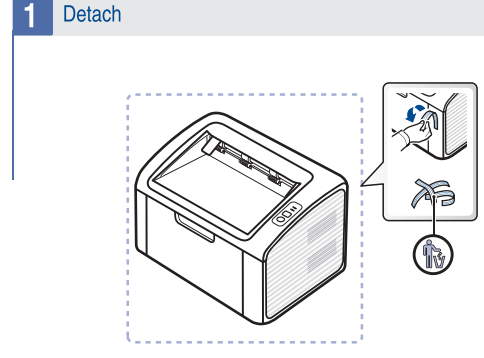
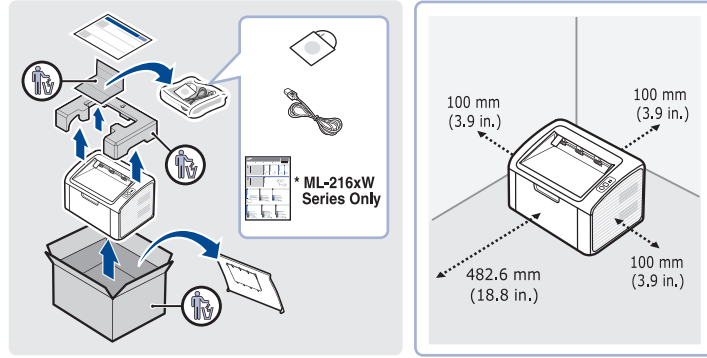
Quick Installation Guide



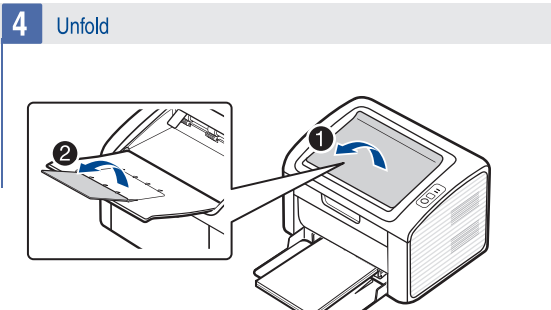
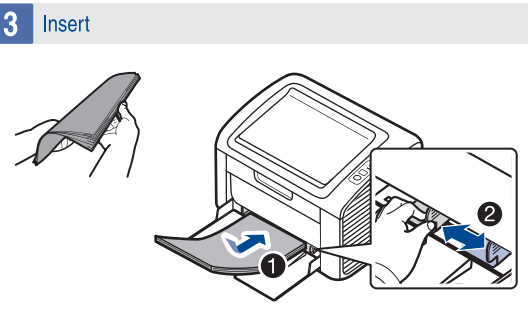
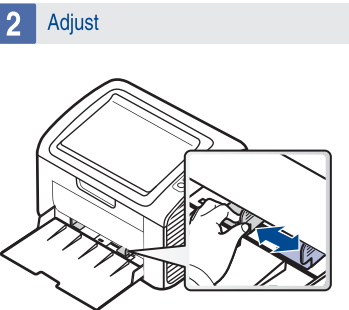
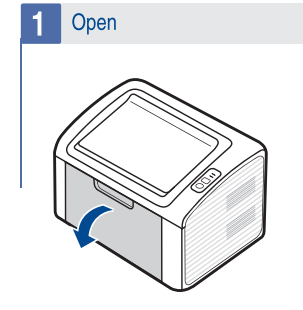
JC68-02676A05

- | | | | | | | | |
|---|--|---|---|---|--|---|---|
| DE Kurzinstallationsanleitung | CN 快速安装指南 | NL Beknopte installatiehandleiding | ID Panduan Ringkas Pemasangan | GR Οδηγός γρήγορης εγκατάστασης | HR Brzi vodič za instalaciju | CZ Stručná instalační příručka | KZ Желді орнату жөніндегі нұсқау |
| FR Guide d'installation rapide | TW 快速安装指南 | SE Snabbinstallationsanvisning | SI Hitri priročnik za namestitve | UA Короткий посібник із інсталяції | TR Rahnemai نصب سریع | SK Priručka rýchlohu inštaláciou | |
| IT Guida di installazione rapida | BG Кратко ръководство за инсталация | DK Lyninstallationsvejledning | VN Hướng dẫn cài đặt nhanh | EE Kiirpaigaldusjuhend | AR دليل التثبيت السريع | RO Ghid de instalare rapidă | |
| ES Guía rápida de instalación | RU Краткое руководство по установке | LT Trumpoji įrengimo instrukcija | NO Hurtiginstallasjonsguide | TR Hızlı Kurulum Kılavuzu | PL Skrócona instrukcja instalacji | TH คู่มือการติดตั้งอย่างรวดเร็ว | |
| LV Isā uzstādīšanas pamācība | PT Guia de instalação rápida | IL מודריך התקנה מהירה | FI Pika-asennusopas | BR Manual de Instalação Rápida | HU Gyors telepítési útmutató | CS Vodič za brzu instalaciju | |

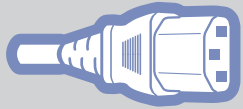
1 Installing the toner cartridge



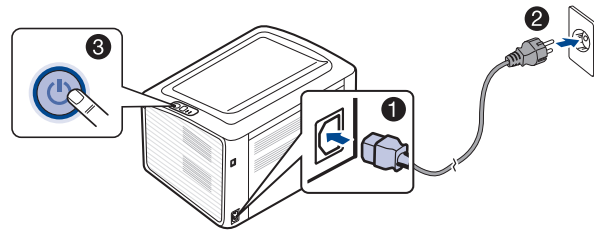
2 Loading Paper



3 Connecting Cable



1 Power On

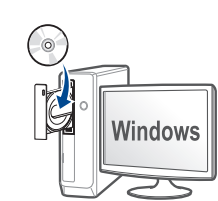


4 Installing Software

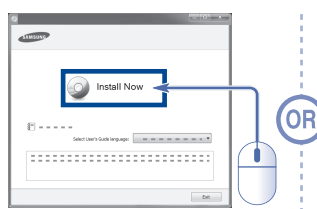


Windows

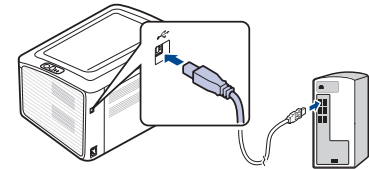
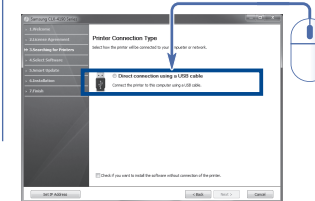
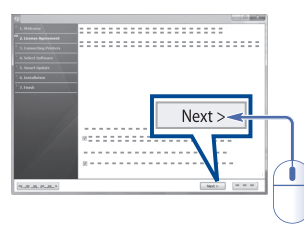
1 Insert



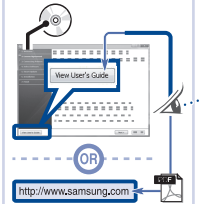
2 Click



3 Connect



Windows 8



Quick Guide for Windows 8 User

DE Kurzanleitung für Windows 8 Benutzer	FI Pikaopas Windows 8 -käyttäjälle
FR Guide de référence rapide pour utilisateur de Windows 8	GR Πρωτόκολλο οδηγών για χρήστες Windows 8
IT Guida rapida per l'utente di Windows 8	RU Скорый помощник для користувачів Windows 8
ES Guía rápida para usuarios de Windows 8	EL Κινητήριος Windows 8 κατευθυντήριος
NO Hurtigguide for Windows 8	TR Windows 8 Kullanıcı İhiti Kılavuz
SI Windows 8 uporabniški priročnik	PT Manual Rápido do Usuário do Windows 8
LV Windows 8 lietotāja rokasgrāmata	HR Brz vodič za korisnike Windows 8
BG Кратко ръководство за потребителя на Windows 8	UA Швидкий посібник користувача Windows 8
RU Краткое руководство пользователя системы Windows 8	AE راهنمای سریع برای کاربران Windows 8
GR Σύντομο οδηγό για τον χρήστη του Windows 8	SI Skenovana instrukcija za uporabnika sistema Windows 8
NL Handleiding voor Windows 8-gebruikers	NO Gyorskelevező a Windows 8 rendszer felhasználói számára
ES Guía rápida para usuarios de Windows 8	CZ Stručná příručka pro uživatele systému Windows 8
DK Lynvejledning til brugere af Windows 8	SK Stručná príručka pre používateľov systému Windows 8
LV Trupmjoji instrukcija „Windows 8“ naudotojams	RU Ghidul rapid pentru utilizatorii Windows 8
IT Guida rapida per l'utente di Windows 8	TR Hızlı kullanıcı kılavuzu Windows 8
PT Manual Rápido do Usuário do Windows 8	UA Швидкий посібник користувача Windows 8
HR Brz vodič za korisnike Windows 8	AE Windows 8 kullanım rehberi için kullanıcı kılavuzu
UA Швидкий посібник користувача Windows 8	LV Īss lietošanas pamācība operētājsistēmas Windows 8 lietotājam

Mac



Linux



5 Viewing the User's Guide



- DE** Lesen Sie das Benutzerhandbuch
- FR** Affichez le guide d'utilisateur
- IT** Visualizzazione della Guida dell'utente
- ES** Ver el Manual de Usuario
- LV** Skatiet lietotāja rokasgrāmata
- CN** 查看用户指南
- TR** 檢視使用者指南
- BG** Виж ръководството на потребителя
- RU** Просмотр руководства пользователя
- PT** Consulte o Guia do Utilizador
- NL** Gebruikershandleiding weergeven
- SE** Läs bruksanvisningen
- DK** Få vist brugervejledningen
- LT** Skaitykite naudojimo instrukciją
- IL** הצגה מדריך למשתמש
- ID** Menampilkan buku panduan
- SI** Preberite priročnik za uporabnike
- VN** Xem Hướng dẫn Sử dụng
- NO** Vis brukerhåndboken
- FI** Käyttöpöytäohje tarkasteleminen
- GR** Προβολή του οδηγού χρήστη
- UA** Ознайомлення з посібником користувача
- EE** Lugege kasutusjuhendit
- TR** Kullanıcı Kılavuzunu Göster
- BR** Exiba o Manual do Usuário
- HR** Pogledajte korisnički priručnik

- PL** Przeglądanie podręcznika użytkownika
- HU** Olvassa el a Felhasználói útmutatót
- CZ** Prostudujte si uživatelskou příručku
- SK** Zobrazit používateľskú príručku
- RO** Consultați Ghidul Utilizatorului
- TH** ศึกษาคู่มือ
- CS** Prikaz korisničkog priručnika
- KZ** Пайдаланушының нұсқамасын қараңыз

Be sure to read the safety guidelines in the User's Guide on the supplied CD-ROM before using this product.

- DE** Lesen Sie unbedingt in der Bedienungsanleitung, die Sie auf der CD-ROM finden, die Sicherheitsrichtlinien, bevor Sie dieses Gerät benutzen.
- FR** Avant d'utiliser ce produit, lisez attentivement les normes de sécurité indiquées dans le Guide de l'utilisateur disponible sur le CD-ROM inclus.
- IT** Prima di utilizzare questo prodotto, leggere attentamente le linee guida sulla sicurezza riportate nel Manuale dell'utente nel CD-ROM in dotazione.
- ES** Antes de utilizar este producto, asegúrese de que ha leído las directrices sobre seguridad de la Guía del usuario que se encuentra en el CD-ROM suministrado.
- LV** Pirms izstrādājuma lietošanas noteikti izlasiet drošības norādījumus, kas sniegti kompaktdiskā iekļautajā lietotāja rokasgrāmātā.
- CN** 在使用本产品之前，请确保阅读所提供光盘上的用户指南中的安全说明。
- TR** Lütfen bu ürünün kullanmadan önce verilen CD'deki Kullanıcı Kılavuzunda güvenlik talimatlarını okuduğunuzdan emin olun.
- BR** Leia as diretrizes de segurança fornecidas no Manual do Usuário localizado no CD-ROM antes de utilizar este produto.
- HR** Svakako pročítajte sigurnosne smjernice u Korisničkom vodiču na isporučenoj CD-ROM-u prije početka korištenja ovog proizvoda.
- IL** יישארו את הסקודה אז אינן מסתמך חמא מסודר העלל הלי אינני מנררר דר ראהלי קאריר ר אקה דר סי דר רמ ערשה שדה ורוד דאר, מרעלה פרמילד.
- AE** تأكد من قراءة إرشادات الأمان الموضحة في دليل المستخدم الموجود على القرص المضغوط المرفق قبل استخدام هذا المنتج.
- PL** Przed użyciem tego produktu należy koniecznie przeczytać wytyczne bezpieczeństwa w Przewodniku użytkownika na załączonej płycie CD-ROM.
- HU** A termék használatá előtt mindenképpen olvassa el a készülőkhöz adott CD-ROM-on található Felhasználói útmutatóban leírt biztonsági óvintézkedéseket.
- CZ** Před použitím výrobku si přečtěte bezpečnostní pokyny uvedené v uživatelské příručce na přiloženém disku CD-ROM.
- SK** Pred používaním tohto produktu si nezapadnite prečítať bezpečnostné smernice v Používateľskej príručke na dodanom CD-ROM disku.
- RO** Cititi instructiunile privind siguranta din Ghidul Utilizatorului aflat pe CD-ROM-ul furnizat, inainte de a utiliza acest produs.
- TH** โปรดอ่านใจความสั้นๆ เกี่ยวกับความปลอดภัยในคู่มือผู้ใช้ที่จัดส่งไปพร้อมกับ ซีดี-รอม แลก่อนจะใช้อุปกรณ์นี้
- CS** Obezno pročítajte bezpodnosne smernice u korisničkom priručniku na priloženom CD-ROM-u pre upotrebe proizvoda.
- IL** קרא את ההודות הבטיחות במדריך למשתמש הנמצא על גבי הקולטור המצורף, לפני השימוש במוצר.
- KZ** Бул енімді пайдалану алдында компакт-дискіде берілген пайдаланушыға арналған нұсқамдағы қауіпсіздік жөніндегі жалпы нұсқауларды міндетті түрде оқып шығыңыз.