

Quick Installation Guide

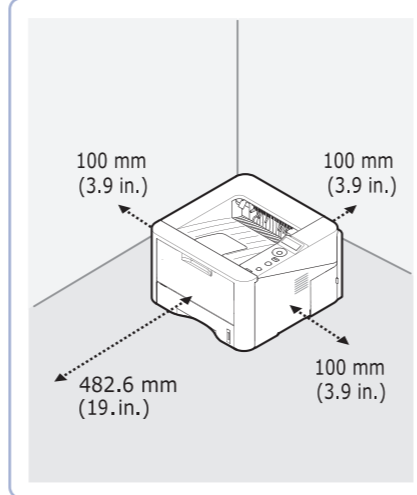
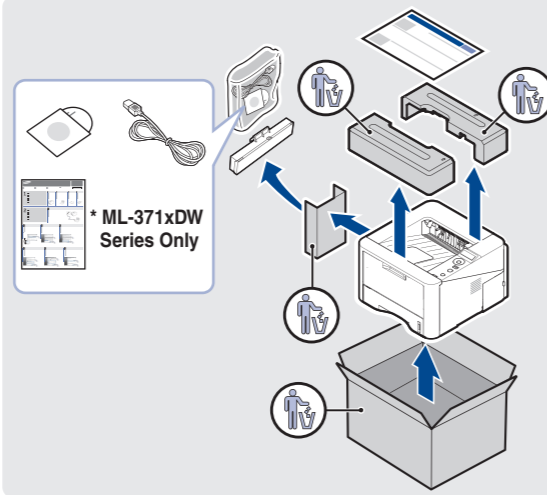
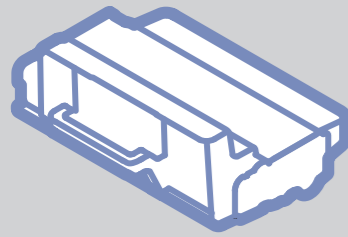


- DE Kurzinstallationsanleitung
- FR Guide d'installation rapide
- IT Guida di installazione rapida
- ES Guía rápida de instalación
- LV Īsā uzstādīšanas pamācība
- CN 快速安装指南
- TW 快速安装指南
- BG Кратко ръководство за инсталация
- RU Краткое руководство по установке
- PT Guia de instalação rápida
- NL Beknopte installatiehandleiding
- SE Snabbinstallationsanvisning
- DK Lyninstallationsvejledning
- LT Trumpoji įrengimo instrukcija
- IL מדרוך התקנה מהירה

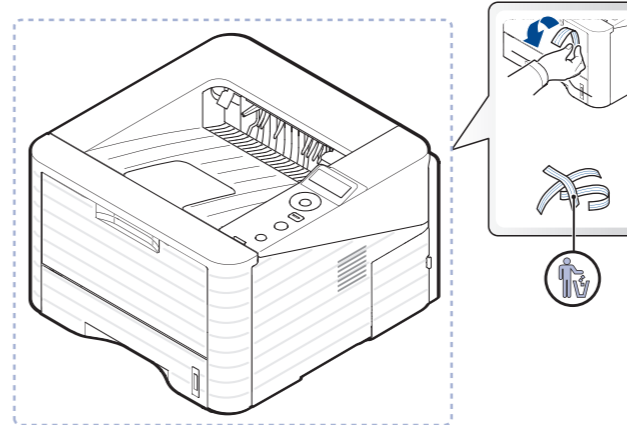
- ID Panduan Ringkas Pemasangan
- UA Короткий посібник із інсталяції
- EE Kiirpaigaldusjuhend
- TR Hızlı Kurulum Kılavuzu
- BR Manual de Instalação Rápida
- GR Οδηγός γρήγορης εγκατάστασης
- UA Короткий посібник із інсталяції
- EE Kiirpaigaldusjuhend
- TR Hızlı Kurulum Kılavuzu
- BR Manual de Instalação Rápida
- HR Brzi vodič za instalaciju
- IR راهنمای نصب سریع
- AE دليل التثبيت السريع
- PL Skrócona instrukcja instalacji
- HU Gyors telepítési útmutató

- CZ Stručná instalační příručka
- SK Príručka rýchloho inštalácie
- RO Ghid de instalare rapidă
- TH คู่มือการติดตั้งอย่างรวดเร็ว
- CS Vodič za brzu instalaciju
- KZ Жедел орнату жөніндегі нұсқау

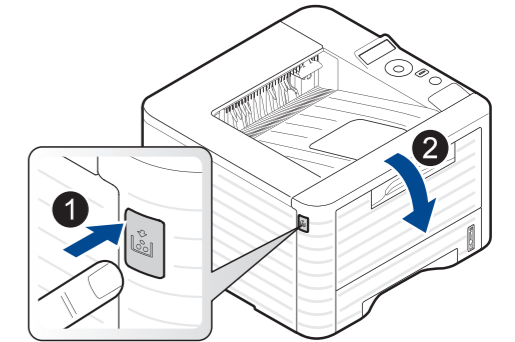
1 Installing the toner cartridge



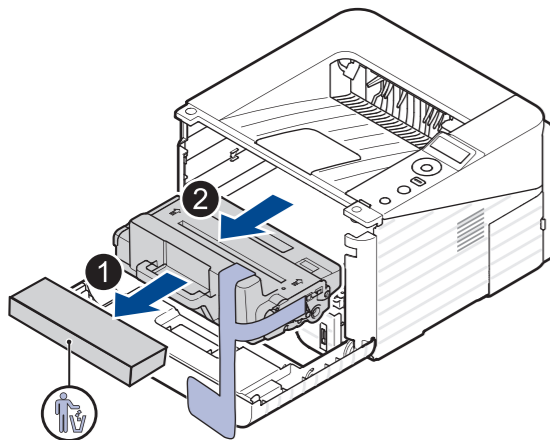
1 Detach



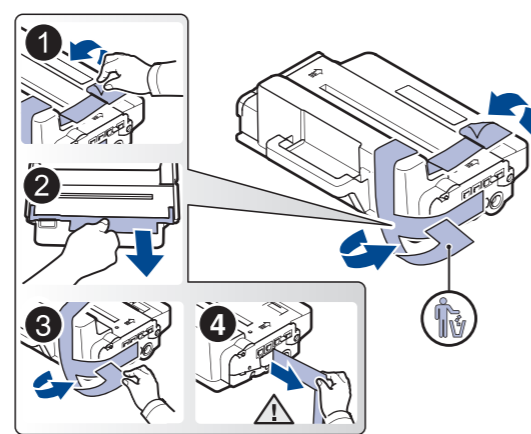
2 Open



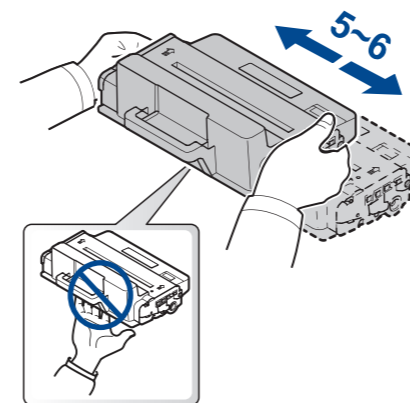
3 Take out



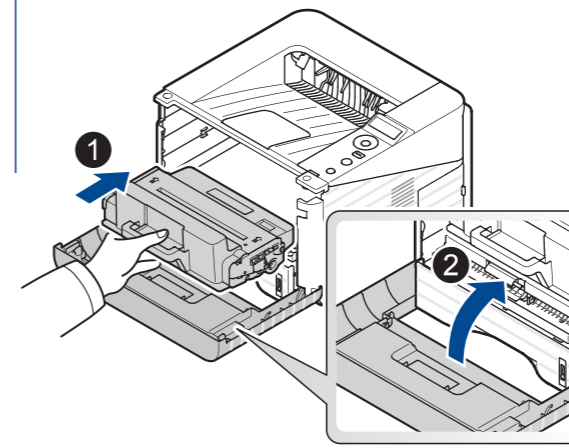
4 Remove



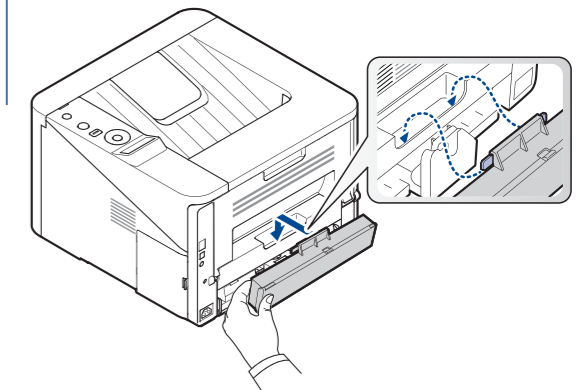
5 Shake



6 Insert



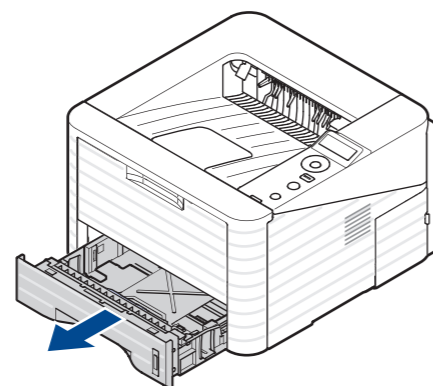
7 Close



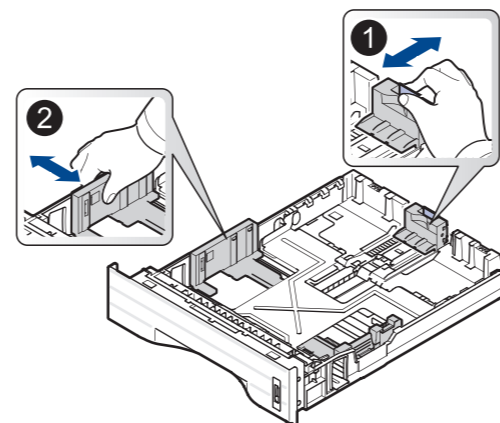
2 Loading Paper



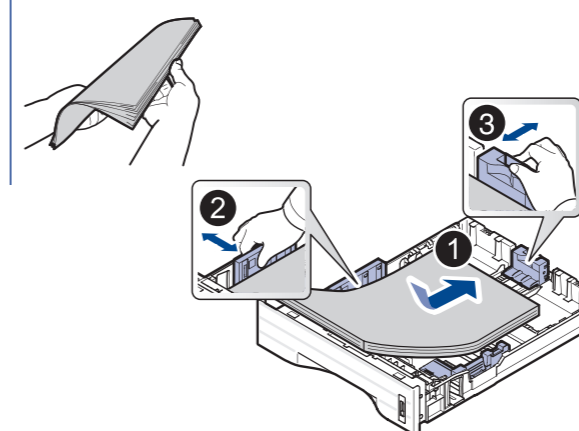
1 Open



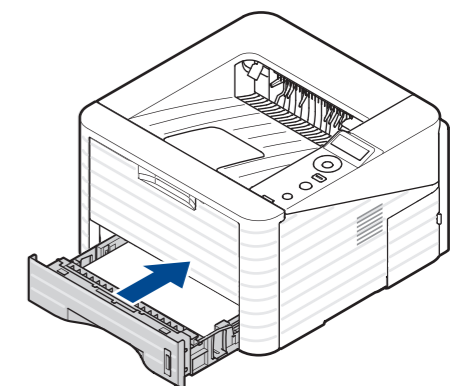
2 Adjust



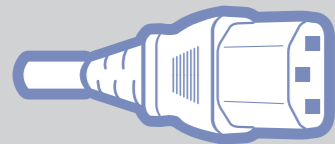
3 Insert



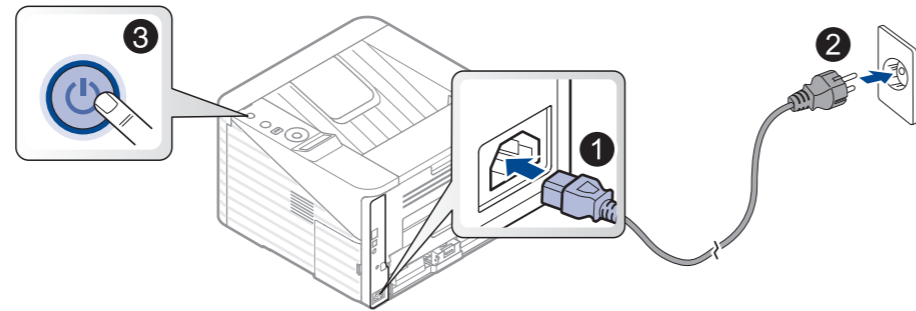
4 Close



3 Connecting Cable



1 Power On



4 Installing Software

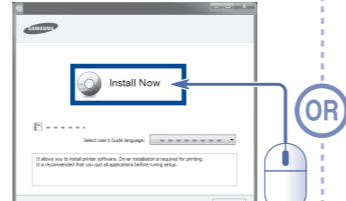


Windows

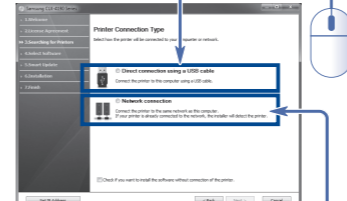
1 Insert



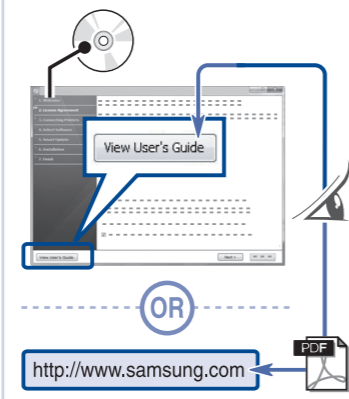
2 Click



3



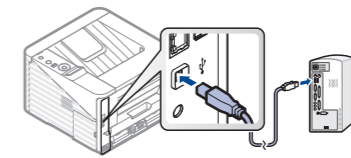
Windows 8



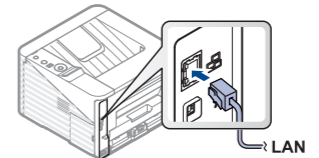
Quick Guide for Windows 8 User

- DE** Kurzanleitung für Windows 8 Benutzer
- FR** Guide de référence rapide pour utilisateur de Windows 8
- IT** Guida rapida per l'utente di Windows 8
- ES** Guía rápida para usuarios de Windows 8
- NO** Hurtigguide for Windows 8
- CN** Windows 8 用户快速指南
- TW** Windows 8 使用者快速入門指南
- BG** Кратко ръководство за потребители на Windows 8
- RU** Краткое руководство пользователя системы Windows 8
- PT** Guia rápido para utilizador de Windows 8
- NL** Handleiding voor Windows 8-gebruikers
- SE** Snabbguide för användare av Windows 8
- DK** Lynvejledning til brugere af Windows 8
- LT** Trumpoji instrukcija „Windows 8“ naudotojams
- IL** מדריך מהיר למשתמש „Windows 8“
- ID** Panduan Cepat untuk Pengguna Windows 8
- SI** Hitri vodič za uporabnike Windows 8
- VN** Hướng dẫn nhanh cho Windows 8
- LV** Īsā lietošanas pamācība operētājsistēmas Windows 8 lietotājam
- FI** Pikaopas Windows 8 -käyttäjälle
- GR** Γρήγορος οδηγός για χρήστες Windows 8
- UA** Стилий посібник для користувачів Windows 8
- EE** Kiirjuhend Windows 8 kasutajale
- TR** Windows 8 Kullanıcısı için Hızlı Kılavuz
- BR** Manual Rápido do Usuário do Windows 8
- HR** Brz vodič za korisnike „Windows 8“
- IR** الدليل السريع لمستخدم Windows 8
- AE** راهنمای سریع ویژه کاربر Windows 8
- PL** Skrócona instrukcja dla użytkownika systemu Windows 8
- HU** Gyorskálauz a Windows 8 rendszer felhasználói számára
- CZ** Stručná příručka pro uživatele systému Windows 8
- SK** Stručná príručka pre používateľov systému Windows 8
- RO** Ghidul rapid pentru utilizatorii Windows 8
- TH** คู่มือฉบับย่อสำหรับผู้ใช้ Windows 8
- CS** Břízi vodič za korisnike operativnog sustava Windows 8
- KZ** Windows 8 пайдаланушысына арналған жылдам нұсқаулық

USB



Network



Mac



Linux



5 Viewing the User's Guide



- DE** Lesen Sie das Benutzerhandbuch
- FR** Afficher le guide d'utilisateur
- IT** Visualizzazione della Guida dell'utente
- ES** Ver el Manual de Usuario
- LV** Skatiet lietotāja rokasgrāmatu
- CN** 查看用户指南
- TW** 檢視使用者指南
- BG** Виж ръководството на потребителя
- RU** Просмотр руководства пользователя
- PT** Consulte o Guia do Utilizador
- NL** Gebruikershandleiding weergeven
- SE** Läs bruksanvisningen
- DK** Få vist brugervejledningen
- LT** Skaitykite naudojimo instrukciją
- IL** הגנת מדריך למשתמש
- ID** Menampilkan buku panduan
- SI** Preberite priročnik za uporabnike
- VN** Xem Hướng dẫn Sử dụng
- NO** Vis brukerhåndboken
- FI** Käyttöoppaan tarkasteleminen
- GR** Προβολή του οδηγού χρήστη
- UA** Ознайомлення з посібником користувача
- EE** Lugege kasutusjuhendit
- TR** Kullanıcı Kılavuzunu Göster
- BR** Exiba o Manual do Usuário
- HR** Pogledajte korisnički priručnik
- IR** دیدن راهنمای کاربر
- AE** عرض دليل المستخدم
- PL** Przeglądanie podręcznika użytkownika
- HU** Olvassa el a Felhasználói útmutatót
- CZ** Prostudujte si uživatelskou příručku
- SK** Zobrazit' používateľskú príručku
- RO** Consultați Ghidul Utilizatorului
- TH** ดูคู่มือผู้ใช้
- CS** Prikaz korisničkog priručnika
- KZ** Пайдаланушының нұсқамасын қараңыз

Nur Deutschland/Germany only

- Weitere Informationen über die Kennzeichnung mit dem Blauen Engel finden Sie auf der Website von Samsung.
- Wenn Sie überprüfen wollen, ob Ihr Modell mit dem Blauen Engel zertifiziert ist, suchen Sie nach Ihrem Modell auf der Website von Samsung. Hier können Sie das Zertifikat des Blauen Engels und Informationen über dieses Umweltzeichen herunterladen.
- You can find more information about the Blue Angel label on the Samsung website.
- If you would like to verify that your model has received the Blue Angel certification, search for your model on the Samsung website. You can download the Blue Angel certificate and information about the label here.

Be sure to read the safety guidelines in the User's Guide on the supplied CD-ROM before using this product.

- DE** Lesen Sie unbedingt in der Bedienungsanleitung, die Sie auf der CD-ROM finden, die Sicherheitsrichtlinien, bevor Sie dieses Gerät benutzen.
- FR** Avant d'utiliser ce produit, lisez attentivement les normes de sécurité indiquées dans le Guide de l'utilisateur disponible sur le CD-ROM inclus.
- IT** Prima di utilizzare questo prodotto, leggere attentamente le linee guida sulla sicurezza riportate nel Manuale dell'utente nel CD-ROM in dotazione.
- ES** Antes de utilizar este producto, asegúrese de que ha leído las directrices sobre seguridad de la Guía del usuario que se encuentra en el CD-ROM suministrado.
- LV** Pirms izstrādājuma lietošanas noteikti izlasiet drošības norādījumus, kas sniegti kompaktdiskā iekļautajā lietotāja rokasgrāmatā.
- CN** 在使用本产品之前，请仔细阅读所提供光盘上的用户指南中的安全说明。
- TW** 請在使用本產品之前，確保您已經閱讀所提供光碟片中使用者說明手冊中的安全指南。
- BG** Преди да използвате този продукт, задължително прочетете препоръките за безопасност в ръководството на потребителя на доставения CD-ROM.
- RU** Перед использованием этого устройства обязательно прочитайте инструкции по безопасности в Руководстве пользователя, содержащемся на компакт-диске, поставляемом с устройством.
- PT** Certifique-se de que lê os procedimentos de segurança no Manual de utilizador fornecido no CD-ROM, antes de utilizar este produto.
- NL** Lees de veiligheidsrichtlijnen in de gebruikershandleiding op de meegeleverde cd-rom voordat u de printer in gebruik neemt.
- SE** Läs säkerhetsanvisningarna i handboken på cd-skivan innan du använder den här produkten.
- DK** Sørg for at læse sikkerhedsforholdsreglerne i brugervejledningen på den medfølgende cd-rom, inden du begynder at bruge produktet.
- LT** Prieš naudodami šį įrenginį, būtina perskaitykite CD-ROM diske esančioje naudojimo instrukcijoje saugos nurodymus.
- ID** Pastikan membaca panduan keselamatan di Buku Panduan yang tersedia di CD-ROM sebelum menggunakan produk ini.
- SI** Pred uporabo tega izdelka pozorno preberite varnostne smernice v priročniku za uporabnike, na voljo na priloženem CD-ROM-u.
- VN** Hãy chắc chắn rằng bạn đã đọc những hướng dẫn an toàn trong bản Hướng dẫn Sử dụng trên đĩa CD-ROM kèm theo trước khi sử dụng sản phẩm này.
- NO** Les sikkerhetsretningslinjene i brukerhåndboken på den medfølgende CD-en før du tar i bruk produktet.
- FI** Muista lukea CD-levyllä olevan käyttöoppaan turvallisuusohjeet ennen tämän tuotteen käyttämistä.
- GR** Βεβαιωθείτε ότι διαβάσατε τις οδηγίες ασφαλείας στον οδηγό χρήστη που περιλαμβάνεται στο παρεχόμενο CD-ROM, προτού χρησιμοποιήσετε αυτό το προϊόν.
- UA** Перед користуванням апаратом обов'язково прочитайте вимоги щодо техніки безпеки в Посібнику користувача на компакт-диску, що додається.
- EE** Enne seadme kasutamist lugege kindlasti ohutusjuhiseid, mis on ära toodud CD-plaadil olevas kasutusjuhendis.
- TR** Bu ürünü kullanmadan önce verilen CD'deki Kullanıcı Kılavuzunda güvenlik talimatlarını okuduğunuzdan emin olun.
- BR** Leia as diretrizes de segurança fornecidas no Manual do Usuário localizado no CD-ROM antes de utilizar este produto.
- HR** Svakako pročítajte sigurnosne smjernice u Korisničkom vodiču na isporučenom CD-ROM-u prije početka korištenja ovog proizvoda.
- IR** پیش از استفاده از این محصول حتماً دستورالعمل های ایمنی مندرج در راهنمای کاربر را که در سی دی رام عرضه شده وجود دارد، مطالعه فرمایید.
- AE** تأكد من قراءة إرشادات الأمان الموضحة في دليل المستخدم الموجود على القرص المضغوط المرفق قبل استخدام هذا المنتج.
- PL** Przed użyciem tego produktu należy koniecznie przeczytać wytyczne bezpieczeństwa w Przewodniku użytkownika na załączonej płycie CD-ROM.
- HU** A termék használata előtt mindenképpen olvassa el a készülékhez adott CD-ROM-on található Felhasználói útmutatóban leírt biztonsági óvintézkedéseket.
- CZ** Před použitím výrobku si přečtěte bezpečnostní pokyny uvedené v uživatelské příručce na přiloženém disku CD-ROM.
- SK** Pred použitím tohto produktu si nezabudnite prečítať bezpečnostné smernice v Používateľskej príručke na dodanom CD-ROM disku.
- RO** Citiți instrucțiunile privind siguranța din Ghidul Utilizatorului aflat pe CD-ROM-ul furnizat, înainte de a utiliza acest produs.
- TH** โปรดอ่านใจความคำแนะนำที่ความปลอดภัยในคู่มือผู้ใช้ที่จัดส่งไปพร้อมกับ ซีดี-รอม แล้วก่อนจะใช้อุปกรณ์ชิ้นนี้
- CS** Obavezno pročítajte bezbednosne smernice u korisničkom priručniku na priloženom CD-ROM-u pre upotrebu proizvoda.
- IL** קרא את הנחיות הבטיחות במדריך למשתמש הנמצא על גבי התקליטור המצורף, לפני השימוש במוצר זה.
- KZ** Бұл өнімді пайдалану алдында компакт-дискіде берілген пайдаланушыға арналған нұсқамадағы қауіпсіздік жөніндегі жалпы нұсқауларды міндетті түрде оқып шығыңыз.

