

quick installation guide

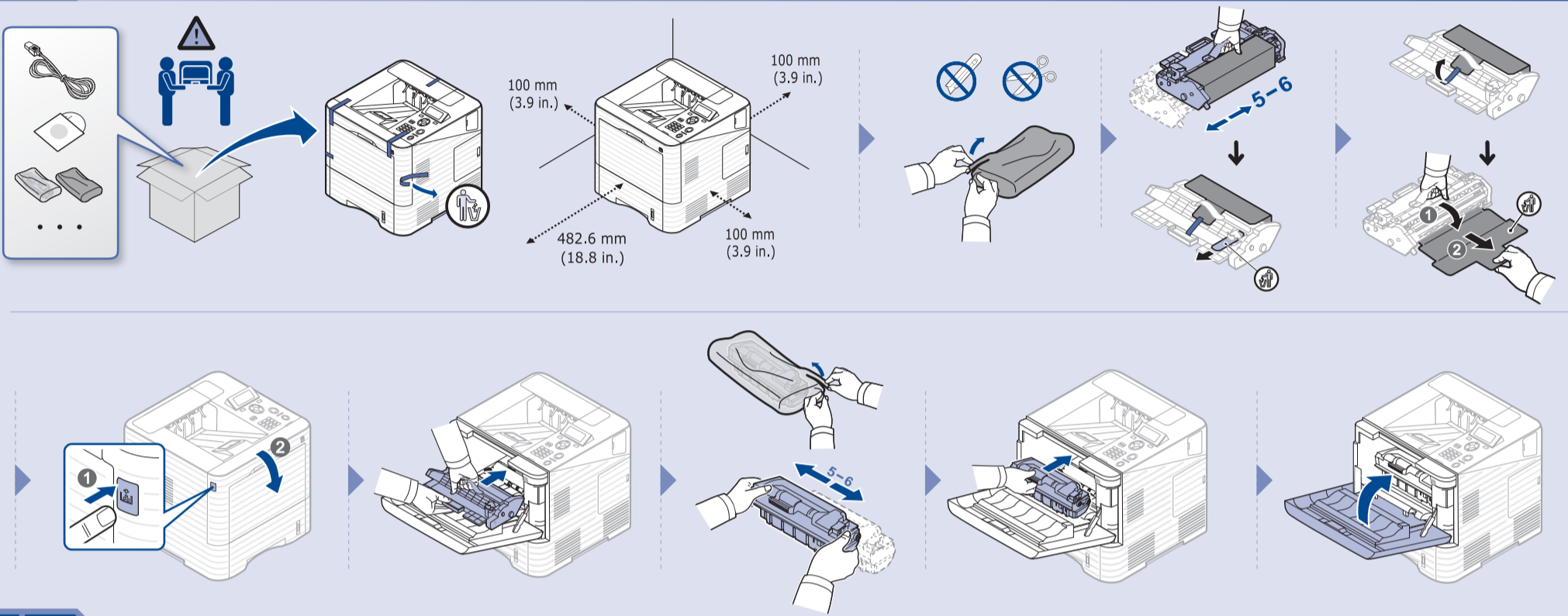
Samsung Laser Printer
ML-451x Series
ML-501x Series



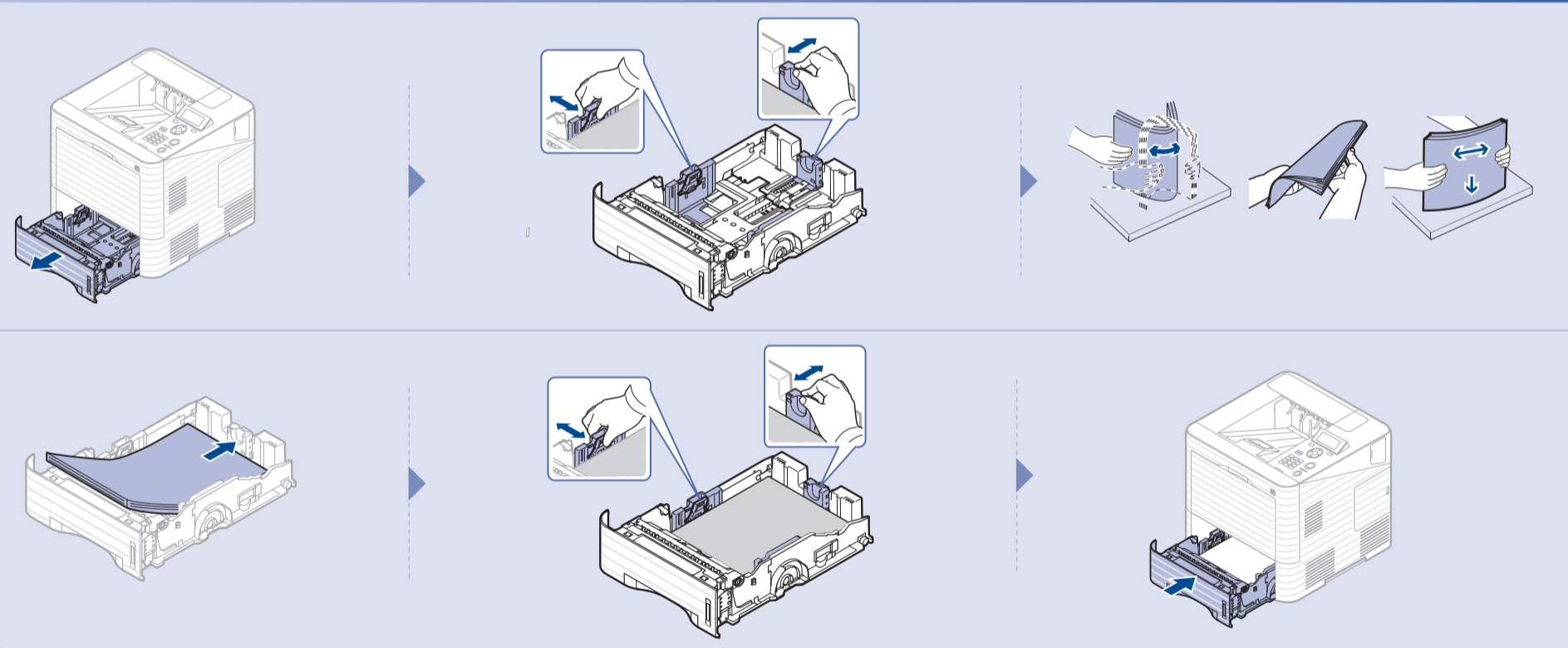
JC68-02634A04

- | | | | | |
|---|---|--|--|--|
| DE Kurzinstructionsanleitung | PT Guia de instalação rápida | NO Hurtiginstallasjonsguide | PL Skrócona instrukcja instalacji | BG Кратко ръководство за инсталация |
| FR Guide d'installation rapide | NL Beknopte installatiehandleiding | FI Pika-asennusopas | CZ Stručná instalační příručka | SI Hitri priročnik za namestitve |
| IT Guida di installazione rapida | SE Snabbinstallationsanvisning | GR Οδηγός γρήγορης εγκατάστασης | SK Průručka rýchleho inštalácie | HR Brzi vodič za instalaciju |
| ES Guía rápida de instalación | DK Lyninstallationsvejledning | HU Gyors telepítési útmutató | RO Ghid de instalare rapidă | CS Vodič za brzu instalaciju |
| LV Īsā uzstādīšanas pamācība | LT Trumpoji įrengimo instrukcija | EE Kiirpaigaldusjuhend | IL מדריך התקנה מהירה | RU Краткое руководство по установке |
| CN 快速安装指南 | UA Короткий посібник із інсталяції | TR Hızlı Kurulum Kılavuzu | TH คู่มือการติดตั้งอย่างรวดเร็ว | VN Hướng dẫn cài đặt nhanh |
| TW 快速安裝指南 | ID Panduan Ringkas Pemasangan | BR Manual de Instalação Rápida | KZ Жедел орнату жөніндегі нұсқау | FR Guide d'installation rapide |
| ES Guía rápida de instalación | AE دليل التثبيت السريع | IR راهنمای نصب سریع | | |

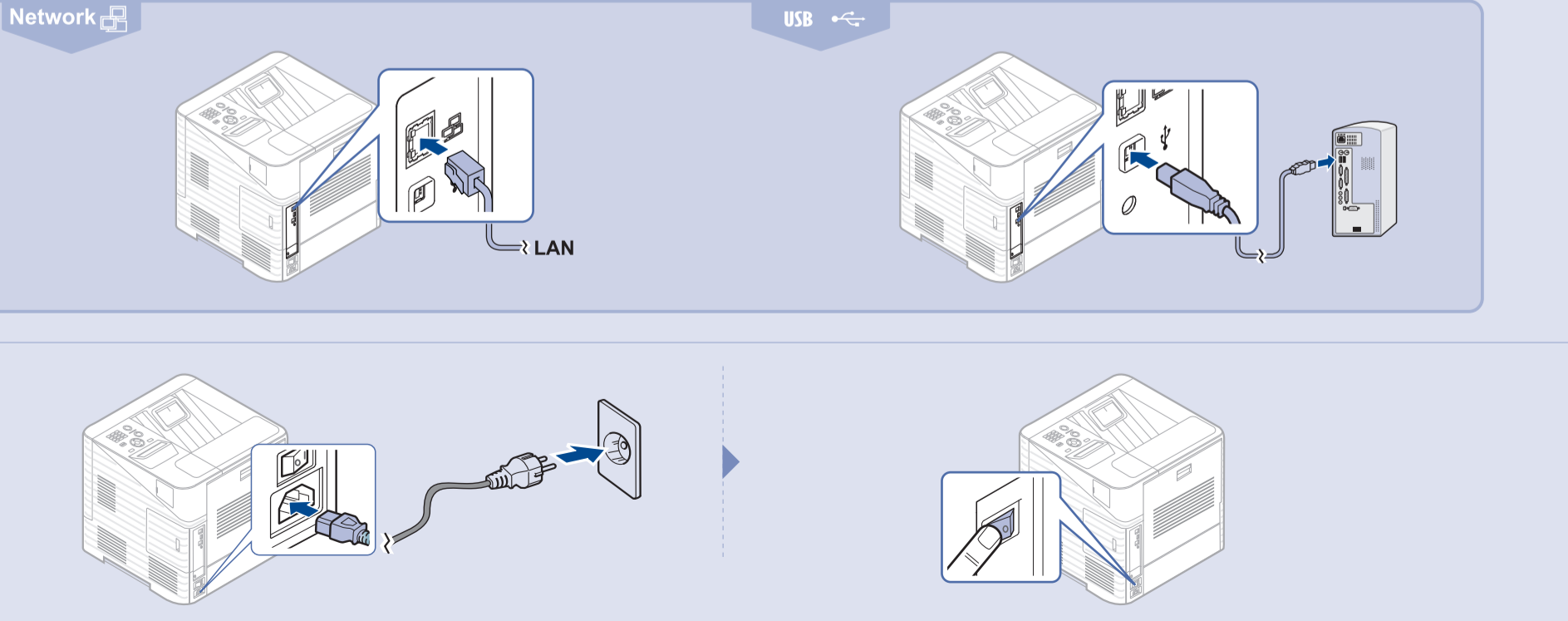
1

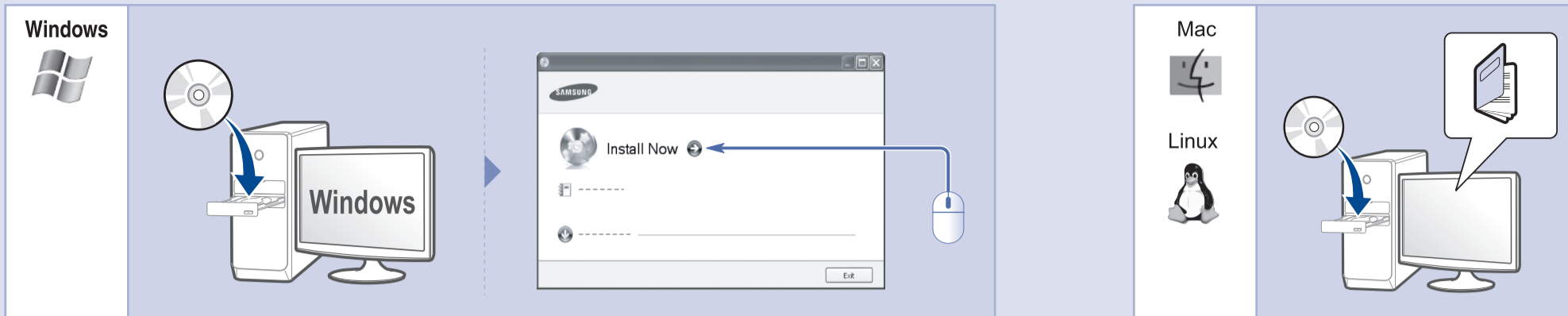


2

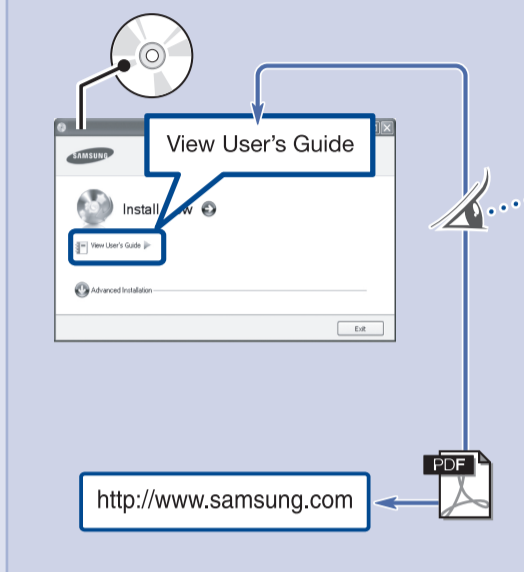


3





Windows 8



Quick Guide for Windows 8 User

- DE** Kurzanleitung für Windows 8 Benutzer
FR Guide de référence rapide pour utilisateur de Windows 8
IT Guida rapida per l'utente di Windows 8
ES Guía rápida para usuarios de Windows 8
NO Hurtigguide for Windows 8
CN Windows 8 用户快速指南
TW Windows 8 使用者快速入門指南
BG Кратко ръководство за потребители на Windows 8
RU Краткое руководство пользователя системы Windows 8
PT Guia rápida para utilizador de Windows 8
NL Handleiding voor Windows 8-gebruikers
SE Snabbguide för användare av Windows 8
DK Lynvejledning til brugere af Windows 8
LT Trumpoji instrukcija „Windows 8“ naudotojams
ID Panduan Cepat untuk Pengguna Windows 8
SI Hitri vodič za uporabnike Windows 8
LV Isā lietošanas pamācība operētājsistēmas Windows 8 lietotājam
- IL** מדריך מהיר למשתמש Windows 8

- FI** Pikaopas Windows 8 -käyttäjälle
GR Γρήγορος οδηγός για χρήστες Windows 8
UA Стилий посібник для користувачів Windows 8
EE Kiirjuhend Windows 8 kasutajale
TR Windows 8 Kullanıcısı için Hızlı Kılavuz
BR Manual Rápido do Usuário do Windows 8
HR Brz vodič za korisnike „Windows 8“
IR الدليل السريع لمستخدم Windows 8
AE راهنمای سریع ویژه کاربر Windows 8
PL Skrócona instrukcja dla użytkownika systemu Windows 8
HU Gyorskalauz a Windows 8 rendszer felhasználói számára
CZ Stručná příručka pro uživatele systému Windows 8
SK Stručná príručka pre používateľov systému Windows 8
RO Ghidul rapid pentru utilizatorii Windows 8
TH คู่มือฉบับย่อสำหรับผู้ใช้ Windows 8
CS Brzi vodič za korisnike operativnog sustava Windows 8
KZ Windows 8 пайдаланушысына арналған жылдам нұсқаулы
VN Hướng dẫn nhanh cho Windows 8

Viewing the User's Guide

- DE** Lesen Sie das Benutzerhandbuch
FR Afficher le guide d'utilisateur
IT Visualizzazione della Guida dell'utente
ES Ver el Manual de Usuario
PT Consulte o Guia do Utilizador
NL Gebruikershandleiding weergeven
SE Läs bruksanvisningen
DK Få vist brugervejledningen
NO Vis brukerhåndboken
FI Käyttöoppaan tarkasteleminen
GR Προβολή του οδηγού χρήστη
HU Olvassa el a Felhasználói útmutatót
IL הצגת מדריך למשתמש
- PL** Przeglądanie podręcznika użytkownika
CZ Prostudujte si uživatelskou příručku
SK Zobrazit' používateľskú príručku
RO Consultați Ghidul Utilizatorului
BG Виж ръководството на потребителя
SI Preberite priročnik za uporabnike
HR Pogledajte korisnički priručnik
CS Prikaz korisničkog priručnika
LV Skatiet lietotāja rokasgrāmatu
LT Skaitykite naudojimo instrukciją
EE Lugege kasutusjuhendit

- CN** 查看用户指南
RU Просмотр руководства пользователя
UA Ознайомлення з посібником користувача
KZ Пайдаланушының нұсқамасын қараңыз
TR Kullanıcı Kılavuzunu Göster
TW 檢視使用者指南
TH ดูคู่มือผู้ใช้
ID Menampilkan buku panduan
VN Xem Hướng dẫn Sử dụng
BR Exiba o Manual do Usuário
FR Afficher le guide d'utilisateur
ES Ver el Manual de Usuario
AE عرض دليل المستخدم
IR دیدن راهنمای کاربر

Nur Deutschland/Germany only

- Weitere Informationen über die Kennzeichnung mit dem Blauen Engel finden Sie auf der Website von Samsung.
 - Wenn Sie überprüfen wollen, ob Ihr Modell mit dem Blauen Engel zertifiziert ist, suchen Sie nach Ihrem Modell auf der Website von Samsung. Hier können Sie das Zertifikat des Blauen Engels und Informationen über dieses Umweltzeichen herunterladen.
- You can find more information about the Blue Angel label on the Samsung website.
 - If you would like to verify that your model has received the Blue Angel certification, search for your model on the Samsung website. You can download the Blue Angel certificate and information about the label here.



Be sure to read the safety guidelines in the User's Guide on the supplied CD-ROM before using this product.

- DE** Lesen Sie unbedingt in der Bedienungsanleitung, die Sie auf der CD-ROM finden, die Sicherheitsrichtlinien, bevor Sie dieses Gerät benutzen.
FR Avant d'utiliser ce produit, lisez attentivement les normes de sécurité indiquées dans le Guide de l'utilisateur disponible sur le CD-ROM inclus.
IT Prima di utilizzare questo prodotto, leggere attentamente le linee guida sulla sicurezza riportate nel Manuale dell'utente nel CD-ROM in dotazione.
ES Antes de utilizar este producto, asegúrese de que ha leído las directrices sobre seguridad de la Guía del usuario que se encuentra en el CD-ROM suministrado.
PT Certifique-se de que lê os procedimentos de segurança no Manual de utilizador fornecido no CD-ROM, antes de utilizar este produto.
NL Lees de veiligheidsrichtlijnen in de gebruikershandleiding op de meegeleverde cd-rom voordat u de printer in gebruik neemt.
SE Läs säkerhetsanvisningarna i handboken på cd-skivan innan du använder den här produkten.
DK Sørg for at læse sikkerhedsforholdsreglerne i brugervejledningen på den medfølgende cd-rom, inden du begynder at bruge produktet.
NO Les sikkerhetsretninglinjene i brukerhåndboken på den medfølgende CD-en før du tar i bruk produktet.
FI Muista lukea CD-levyllä olevan käyttöoppaan turvallisuusohjeet ennen tämän tuotteen käyttämistä.
GR Βεβαιωθείτε ότι διαβάσατε τις οδηγίες ασφαλείας στον οδηγό χρήστη που περιλαμβάνεται στο παρεχόμενο CD-ROM, προτού χρησιμοποιήσετε αυτό το προϊόν.
HU A termék használatá előtt mindenképpen olvassa el a készülőkhöz adott CD-ROM-on található Felhasználói útmutatóban leírt biztonsági óvintézkedéseket.
PL Przed użyciem tego produktu należy koniecznie przeczytać wytyczne bezpieczeństwa w Przewodniku użytkownika na załączonej płycie CD-ROM.
CZ Před použitím výrobku si přečtěte bezpečnostní pokyny uvedené v uživatelské příručce na přiloženém disku CD-ROM.
SK Pred použitím tohto produktu si nezabudnite prečítať bezpečnostné smernice v Používateľskej príručke na dodanom CD-ROM disku.
RO Cititi instrucțiunile privind siguranța din Ghidul Utilizatorului aflat pe CD-ROM-ul furnizat, înainte de a utiliza acest produs.
BG Преди да използвате този продукт, задължително прочетете препоръките за безопасност в ръководството на потребителя на доставения CD-ROM.
SI Pred uporabo tega izdelka pazno preberite varnostne smernice v priročniku za uporabnike, na voljo na priloženem CD-ROM-u.
HR Svakako pročitaite sigurnosne smjernice u Korisničkom vodiču na isporučenom CD-ROM-u prije početka korištenja ovog proizvoda.
CS Obavezno pročítajte bezbednosne smernice u korisničkom priručniku na priloženom CD-ROM-u pre upotrebe proizvoda.
LV Pirms izstrādājuma lietošanas noteikti izlasiet drošības norādījumus, kas sniegti kompaktdiskā iekļautajā lietotāja rokasgrāmatā.
LT Prieš naudodami šį įrenginį, būtina perskaitykite CD-ROM diske esančioje naudojimo instrukcijoje saugos nurodymus.
EE Enne seadme kasutamist lugege kindlasti ohutusjuhiseid, mis on ära toodud CD-plaadil olevas kasutusjuhendis.
IL קרא את הנחיות הבטיחות במדריך למשתמש הנמצא על גבי התקליטור המצורף, לפני השימוש במוצר זה.
- CN** 在使用本产品之前，请确保阅读所提供光盘上的用户指南中的安全说明。
RU Перед использованием этого устройства обязательно прочитайте инструкции по безопасности в Руководстве пользователя, содержащемся на компакт-диске, поставляемом с устройством.
UA Перед користуванням апаратом обов'язково прочитайте вимоги щодо техніки безпеки в Посібнику користувача на компакт-диску, що додається.
TR Bu ürünü kullanmadan önce verilen CD'deki Kullanıcı Kılavuzunda güvenlik talimatlarını okuduğunuzdan emin olun.
TW 請在使用本產品之前，確保您已經閱讀所提供光碟片中使用者說明手冊中的安全指南。
TH โปรดแน่ใจว่าอ่านคำแนะนำด้านความปลอดภัยที่คู่มือผู้ใช้ที่จัดส่งไปพร้อมกับ ซีดี-รอม แล้วก่อนจะใช้ผลิตภัณฑ์นี้
ID Pastikan membaca panduan keselamatan di Buku Panduan yang tersedia di CD-ROM sebelum menggunakan produk ini.
VN Hãy chắc chắn rằng bạn đã đọc những hướng dẫn an toàn trong bản Hướng dẫn Sử dụng trên đĩa CD-ROM kèm theo trước khi sử dụng sản phẩm này.
BR Leia as diretrizes de segurança fornecidas no Manual do Usuário localizado no CD-ROM antes de utilizar este produto.
FR Avant d'utiliser ce produit, lisez attentivement les normes de sécurité indiquées dans le Guide de l'utilisateur disponible sur le CD-ROM inclus.
ES Antes de utilizar este producto, asegúrese de que ha leído las directrices sobre seguridad de la Guía del usuario que se encuentra en el CD-ROM suministrado.
AE تأكد من قراءة إرشادات الأمان الموضحة في دليل المستخدم الموجود على القرص المضغوط المرفق قبل استخدام هذا المنتج.
IR پیش از استفاده از این محصول حتماً دستورالعمل های ایمنی مندرج در راهنمای کاربر را که در سی دی رام عرضه شده وجود دارد، مطالعه فرمایید.
- KZ** Бұл өнімді пайдалану алдында компакт-дискіде берілген пайдаланушыға арналған нұсқамадағы қауіпсіздік жөніндегі жалпы нұсқауларды міндетті түрде оқып шығыңыз.



KZ.O.02.0072

• Действителен только для моделей прошедших сертификацию на территории Казахстана.
 • Қазақстан аймағында сертификациядан өткен тауарларға жарамды.