

# MUST READ QUICK INSTALLATION GUIDE

Samsung Printer proXpress  
C301x series

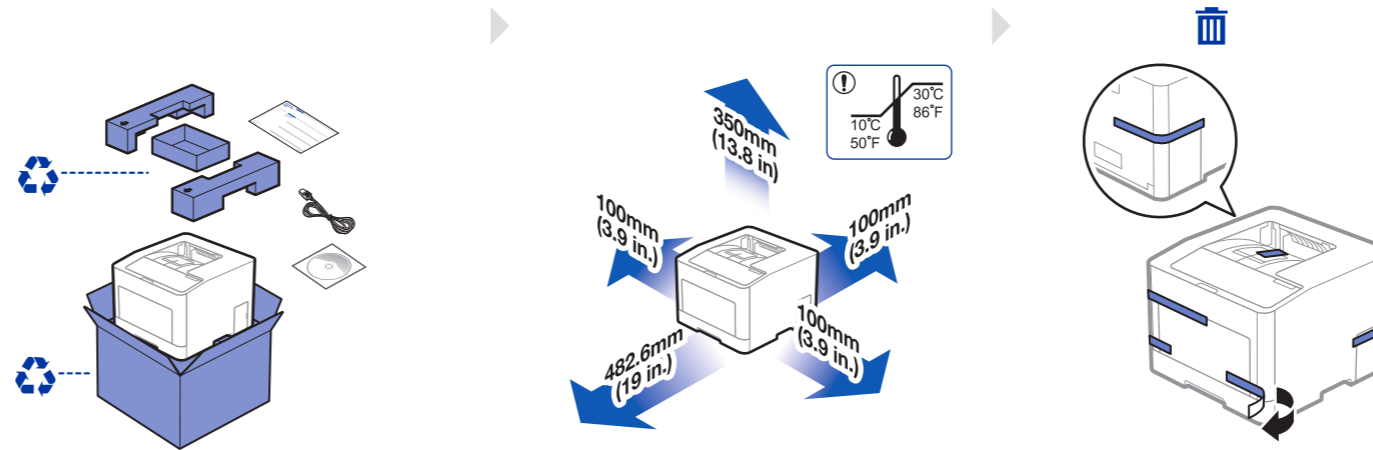
- DE Kurzinstallationsanleitung
- FR Guide d'installation rapide
- IT Guida di installazione rapida
- ES Guía rápida de instalación
- LV Īsā uzstādīšanas pamācība
- TW 快速安裝指南
- BG Кратко ръководство за инсталация
- PT Guia de instalação rápida
- NL Beknopte installatiehandleiding
- SE Snabbinstallationsanvisning
- DK Lyninstallationsvejledning
- LT Trumpoji įrengimo instrukcija
- IL מדריך התקנה מהיר
- ID Panduan Ringkas Pemasangan
- SI Hitri priročnik za namestitev
- VN Hướng dẫn cài đặt nhanh
- NO Hurtiginstallasjonsguide
- FI Pika-asennusopas
- GR Οδηγός γρήγορης εγκατάστασης
- UA Короткий посібник із інсталяції
- EE Kiirpaigaldusjuhend
- TR Hızlı Kurulum Kılavuzu
- BR Manual de Instalação Rápida
- HR Brzi vodič za instalaciju

راهنمای نصب سریع IR  
دليل التثبيت السريع AE

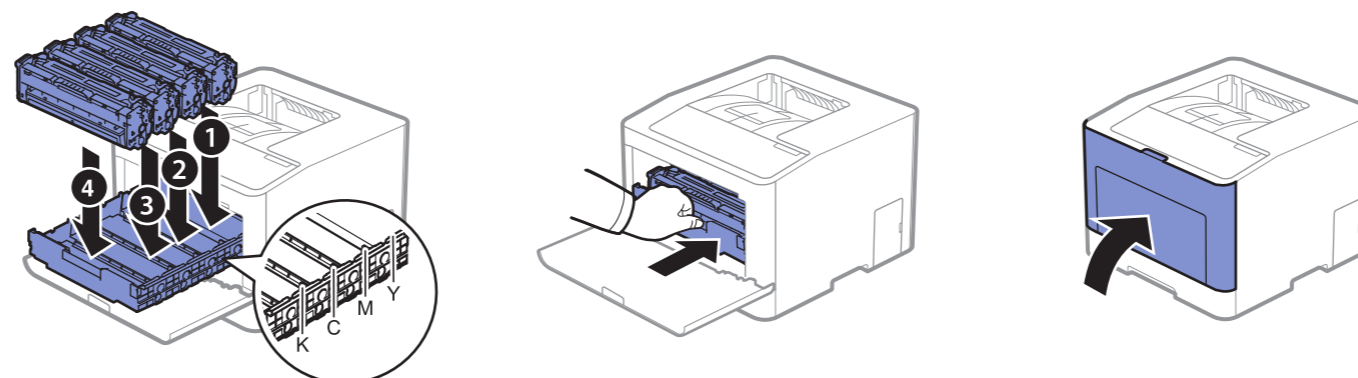
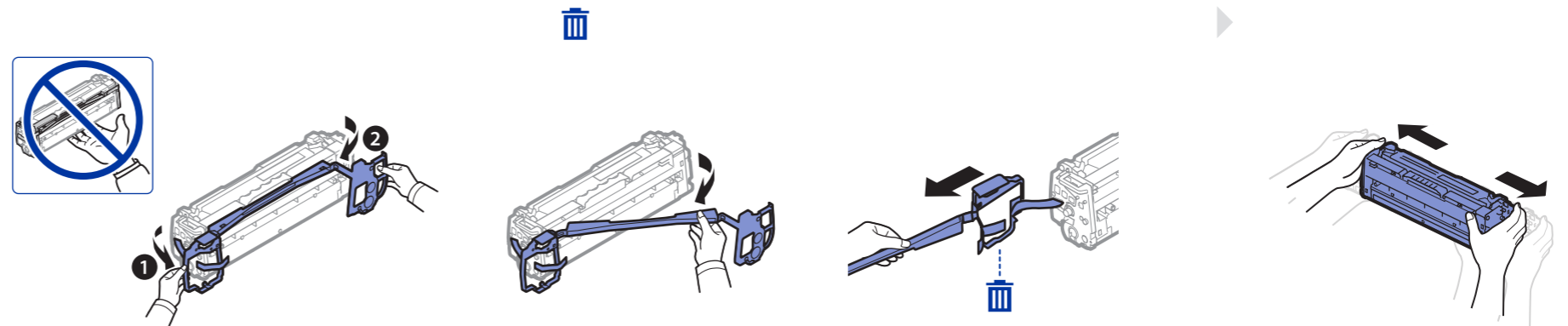
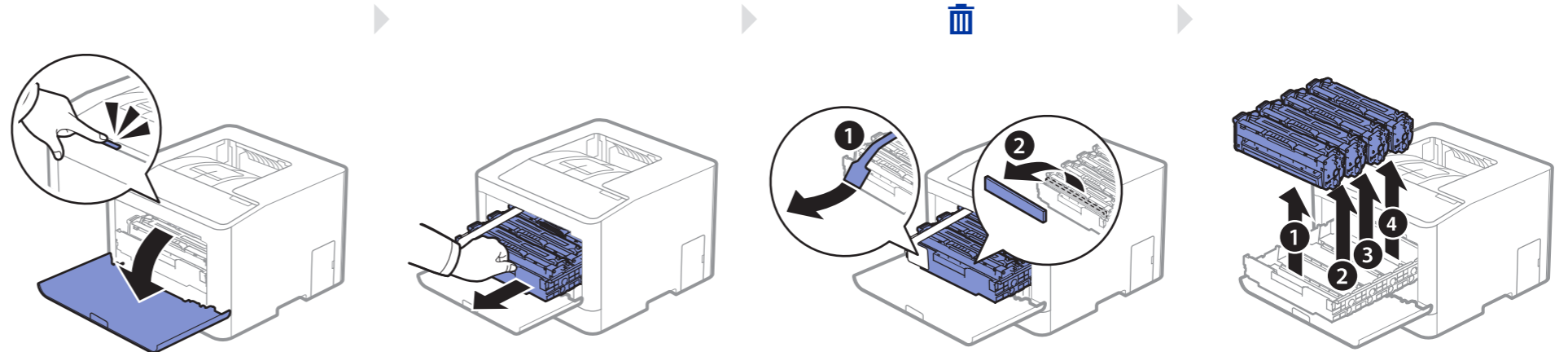
- PL Skrócona instrukcja instalacji
- HU Gyors telepítési útmutató
- CZ Stručná instalační příručka
- SK Príručka rýchleho inštalácie
- RO Ghid de instalare rapidă
- RS Vodič za brzu instalaciju
- MY Panduan Pemasangan Cepat
- RU Краткое руководство по установке
- KZ Жедел орнату жөніндегі нұсқау
- TH คู่มือการติดตั้งอย่างเร็ว
- CN 快速安裝指南

The illustration may differ from your machine depending on your model.

## PREPARING 准备



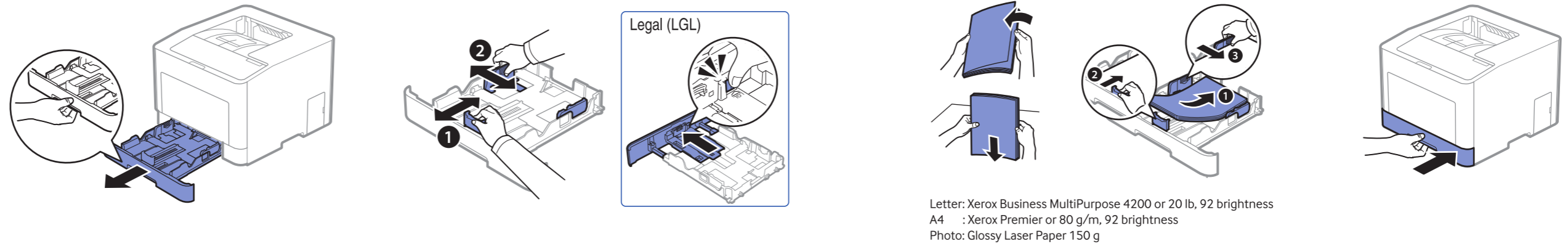
## INSTALLING THE TONER CARTRIDGES 安装墨粉盒



JC68-03545A02

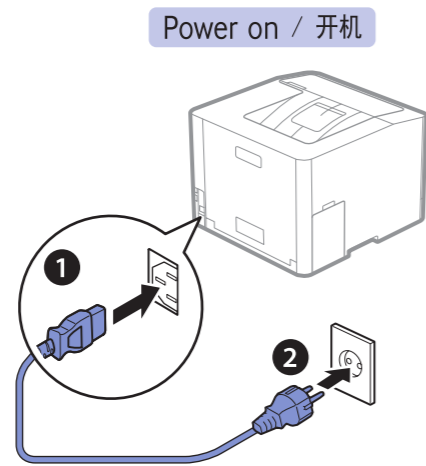
## LOADING PAPER

### 装入纸张



## CONNECTING POWER CABLE

### 连接电源



## INSTALLING SOFTWARE AND CHOOSING INTERFACE CONNECT TYPE

### 安装软件和选择接口连接类型

Windows



- Mac
- Linux
- UNIX
- No CD-ROM Drive  
没有CD-ROM驱动器



Download  
下载

<http://www.samsung.com/printersetup>

## VIEWING THE USER GUIDE

### 查看用户指南

**Be sure to read the safety guidelines in the User Guide.**

- DE** Lesen Sie unbedingt die Sicherheitshinweise im Benutzerhandbuch.
- FR** Veuillez à bien lire les directives de sécurité de guide de l'utilisateur.
- IT** Assicuratevi di leggere le indicazioni sulla sicurezza nelle linee guida contenute nella Guida dell'utente.
- ES** Asegúrese de leer las instrucciones de seguridad del manual de usuario.
- LV** Noteikti izlasiet Lietotāja rokasgrāmatā iekļautās drošības vadlīnijas.
- TW** 務必閱讀使用者指南中的安全指導說明。
- BG** Уверете се, че сте прочели инструкциите за безопасност в Ръководството на потребителя.
- PT** Certifique-se de que lê as directrizes de segurança no Manual de Utilizador.
- NL** Certifique-se Zorg dat u de veiligheidsrichtlijnen in de gebruikershandleiding leest.
- SE** Se till att läsa säkerhetsföreskrifterna i bruksanvisningen.

- DK** Sørg for at læse retningslinjerne for sikkerhed i brugerguiden.
- LT** Būtinai perskaitykite saugumo instrukcijas naudotojo vadove.
- IL** הקפד לקרוא את הנחיות הבטיחות שבמדריך למשתמש.
- ID** Jangan lupa baca petunjuk keselamatan di dalam Pedoman Pemakai.
- SI** V uporabniškem priročniku ne pozabite prebrati varnostnih napotkov.
- VN** Đảm bảo đọc chỉ dẫn an toàn trong Hướng dẫn sử dụng.
- NO** Husk å lese retningslinjene for sikkerhet i brukerhåndboken.
- FI** Varmista, että luet käyttöohjeessa olevat turvallisuusohjeet.
- GR** Βεβαιωθείτε ότι έχετε διαβάσει τις οδηγίες ασφαλείας στον Οδηγό Χρήσης.
- UA** Обов'язково прочитайте розділ про безпеку використання в посібнику користувача.
- EE** Lugege kindlasti kasutusjuhendist juhtnõõre ohutuse kohta.
- TR** Kullanıcı Kilavuzundaki güvenlik yönergelerini okuduğunuzdan emin olun

- BR** Não deixe de ler as instruções de segurança no Guia do Usuário.
- HR** Pobrište se da pročitate sigurnosne napomene u Korisničkom priručniku.
- IR** حتما دستور العمل های ایمنی را در راهنمای کاربر مطالعه نمایید.
- AE** تأكد من قراءة إرشادات الأمان الواردة في دليل المستخدم.
- PL** Należy pamiętać aby przeczytać instrukcje bezpieczeństwa w Podręczniku użytkownika.
- HU** Olvassa el a felhasználói útmutatóban található biztonsági óvintézkedéseket.
- CZ** Přečtete si bezpečnostní pokyny v uživatelské příručce.
- SK** Nezabudnite si prečítať bezpečnostné pokyny v používateľskej príručke.
- RO** Asigurați-vă că citiți instrucțiunile de siguranță din Ghidul de utilizare.
- RS** Budite sigurni da ste pročitali smernice za bezbednost uvođiću za korisnike.
- MY** Pastikan anda membaca garis panduan keselamatan dalam Panduan Pengguna.
- RU** Обязательно прочитайте указания по безопасности в руководстве пользователя.

- KZ** Пайдаланушы нұсқаулығындағы қауіпсіздік нұсқауларын оқыңыз.
- TH** กรุณาอ่านคำแนะนำเพื่อความปลอดภัยในคู่มือการใช้งาน
- CN** 请务必阅读用户指南中的安全说明。

中国能效标识

型号	能效等级	典型能耗 (kW·h)
ProXpress C3010ND	2	1.62

依据国家标准 GB 21521-2014

警告  
此为A级产品，在生活环境中，该产品可能会造成无线电干扰。在这种情况下，可能需要用户对干扰采取切实可行的措施。

**EAC** Изготовитель: «Самсунг Электроникс Ко., Лтд.» (Матан-донг) 129, Самсунг-ро, Енгтон-гу, Суwon, Кенгидо, Республика Корея  
Импортер: ООО «Самсунг Электроникс Рус Компани»  
Адрес: 125009, г. Москва, ул. Воздвиженка 10  
Самсунг Электроникс Ко. Лтд. (Матан-донг) 129, Самсунг-ро, Енгтон-гу, Суwon к., Кенгидо, Корея Республикасы  
«САМСУНГ ЭЛЕКТРОНИКС КЗ ЭНД ЦЕНТРАЛ ЭИЖА» ЖШС  
Занды мененжайы: Казакстан Республикасы,  
Алматы к., Ф-Фараби даңгылы, 36, 3-4-күрбәттар

Nur Deutschland/Germany only

Weitere Informationen über die Kennzeichnung mit dem Blauen Engel finden Sie auf der Website von Samsung. Wenn Sie überprüfen wollen, ob Ihr Modell mit dem Blauen Engel zertifiziert ist, suchen Sie nach Ihrem Modell auf der Website von Samsung. Hier können Sie das Zertifikat des Blauen Engels und Informationen über dieses Umweltzeichen herunterladen.

You can find more information about the Blue Angel label on the Samsung website. If you would like to verify that your model has received the Blue Angel certification, search for your model on the Samsung website. You can download the Blue Angel certificate and information about the label here.