



Referentni priručnik za hardver

HP Tanki klijent

Informacije o autorskim pravima

© Copyright 2017 HP Development Company, L.P.

Prvo izdanje: srpanj 2017.


Broj dokumenta: 933573-BC1


Jamstvo


Podaci koji su ovdje sadržani podliježu promjenama bez prethodne najave. Jedina jamstva za HP proizvode i usluge iznesena su u izričitim jamstvenim izjavama koje prate takve proizvode i usluge. Ništa što se ovdje nalazi ne smije se smatrati dodatnim jamstvom. HP ne snosi odgovornost za tehničke ili uredničke pogreške ili propuste u ovom tekstu.

Jedina jamstva za HP proizvode i usluge iznesena su u izričitim jamstvenim izjavama koje prate takve proizvode i usluge. Ništa što se ovdje nalazi ne smije se smatrati dodatnim jamstvom. HP ne snosi odgovornost za tehničke ili uredničke pogreške ili propuste u ovom tekstu.

0 ovom priručniku

 **UPOZORENJE!** Tekst napisan na ovaj način označava da ako ne slijedite upute, možete se ozlijediti ili umrijeti.

 **OPREZ:** Tekst napisan na ovaj način označava da ako ne slijedite upute, možete oštetiti opremu ili izgubiti informacije.

 **NAPOMENA:** Tekst napisan na ovaj način nudi važne dodatne informacije.

Sadržaj

1 Značajke proizvoda	1
Komponente prednje ploče	1
Komponente stražnje ploče	2
Mjesto serijskog broja	2
2 Postavljanje	3
Upozorenja i opomene	3
Pričvršćivanje postolja	4
Priključivanje kabela za napajanje izmjeničnom strujom	5
Osiguravanje tankog klijenta	5
Montaža i usmjeravanje tankog klijenta	7
HP Quick Release	7
Podržane mogućnosti montiranja	9
Podržano usmjerenje i smještanje	11
Nepodržano smještanje	12
Rutinsko održavanje tankog klijenta	12
3 Elektrostatičko pražnjenje	13
Sprečavanje elektrostatičkog oštećenja	13
Načini uzemljenja	13
4 Podaci u transportu	14
Priprema za transport	14
Važni podaci o usluzi popravka	14
5 Pristupačnost	15
Podržane pomoćne tehnologije	15
Obraćanje podršci	15
Kazalo	16

1 Značajke proizvoda

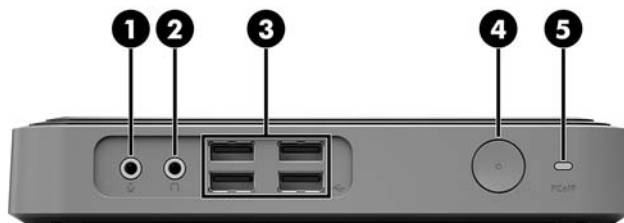


Ovaj priručnik opisuje značajke tankog klijenta. Za više informacija o hardveru i softveru instaliranom na ovom tankom klijentu, posjetite <http://www.hp.com/go/quickspecs> i potražite ovaj tanki klijent.

Tankom klijentu dostupne su razne mogućnosti. Za više informacija o nekim dostupnim mogućnostima, posjetite HP-ovo web-mjesto na adresi <http://www.hp.com> i potražite svoj tanki klijent.

Komponente prednje ploče

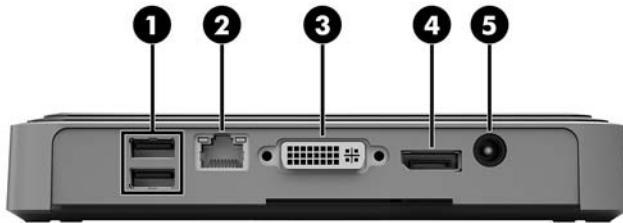
Za više informacija, posjetite <http://www.hp.com/go/quickspecs> i potražite svoj tanki klijent da biste našli QuickSpecs specifikacije.



Stavka	Komponenta	Stavka	Komponenta
1	Utičnica za mikrofon	4	Gumb napajanja
2	Utičnica za slušalice	5	PC over IP (PCOIP) priključak
3	USB priključci (4)		

Komponente stražnje ploče

Za više informacija, posjetite <http://www.hp.com/go/quickspecs/> i potražite svoj tanki klijent da biste našli QuickSpecs specifikacije.



Stavka	Komponenta	Stavka	Komponenta
1	USB priključci (2)	4	DisplayPort priključak
2	Small Form Pluggable (SFP) priključak za optički primopredajnik	5	Priključak za napajanje
3	DVI-D priključak		

Mjesto serijskog broja

Svaki tanki klijent ima jedinstveni serijski broj smješten kao što je prikazano na sljedećoj slici. Neka vam ovi brojevi budu dostupni kada se obraćate za pomoć HP-ovoj službi za podršku korisnicima.



2 Postavljanje

Upozorenja i opomene

Obavezno pročitajte sve primjenjive upute, opomene i upozorenja u ovom priručniku prije izvođenja nadogradnje.

⚠ UPOZORENJE! Kako bi se smanjila opasnost ozljeda ili oštećenja uređaja od strujnog udara, vrućih površina ili požara:

Odspojite kabel napajanja izmjeničnom strujom iz utičnice i pričekajte da se interne komponente sustava ohlade prije dodirivanja.

Nemojte priključivati telekomunikacijske ili telefonske priključke u SFP priključak za optički primopredajnik.

Nemojte onemogućiti kontakt uzemljenja kabela za napajanje izmjeničnom strujom. Kontakt uzemljenja važna je sigurnosna značajka.

Kabel za napajanje izmjeničnom strujom priključite u uzemljenu utičnicu koja je dostupna u svakom trenutku.

Da biste smanjili rizik od ozbiljnih ozljeda, pročitajte *Priručnik za sigurnost i udobnost*. U njemu je opisano pravilno postavljanje radne stanice, držanje te zdravstvene i radne navike za korisnike tankog klijenta, a navedene su i važne informacije o električnoj i mehaničkoj sigurnosti. *Priručnik za sigurnost i udobnost* nalazi se na HP-ovom web-mjestu na adresi <http://www.hp.com/ergo>.

⚠ UPOZORENJE! U unutrašnjosti se nalaze dijelovi pod naponom.

Prije uklanjanja kućišta isključite napajanje opreme.

Prije uključivanja opreme vratite i osigurajte kućište.

⚠ OPREZ: Statički elektricitet može oštetiti elektroničke komponente tankog klijenta ili dodatne opreme. Prije provedbe sljedećih postupaka oslobodite se eventualnog statičkog elektriciteta tako da nakratko dodirnete uzemljeni metalni predmet. Dodatne informacije potražite u odjeljku [Sprečavanje elektrostatičkog oštećenja na stranici 13](#).

Kada je tanki klijent priključen na izvor izmjeničnog napajanja, matična je ploča uvijek pod naponom. Da biste spriječili oštećenje internih komponenti, prije otvaranja tankog klijenta morate odspojiti kabel za napajanje izmjeničnom strujom od izvora napajanja.

Pričvršćivanje postolja

OPREZ: Ako je tanki klijent postavljen uspravno, potrebno ga je koristiti pričvršćenog za postolje zbog stabilnosti i kako biste osigurali odgovarajući protok zraka oko tankog klijenta.

Tanki klijent može se koristiti u okomitoj (tower) orijentaciji, a postolje se dostavlja s tankim klijentom.

1. Uklonite/onemogućite sve sigurnosne uređaje koji sprečavaju otvaranje tankog klijenta.
2. Iz tankog klijenta uklonite sve uklonjive medije, poput USB izbrisivih memorijskih pogona.
3. Pravilno isključite tanki klijent putem operacijskog sustava, a zatim isključite vanjske uređaje.
4. Isključite kabel za napajanje izmjeničnom strujom iz utičnice i isključite vanjske uređaje.
5. Pričvrstite postolje za tanki klijent.
 - a. Okrenite tanki klijent vrhom prema dolje te pronađite udubljenje i rupu za vijak na donjoj strani tankog klijenta.
 - b. Namjestite postolje preko donje strane tankog klijenta te poravnajte izbočinu i rupu za vijak na postolju s rupama na tankom klijentu.



- c. Umetnite i čvrsto pritegnite priloženi vijak.
6. Ponovno priključite kabel za napajanje izmjeničnom strujom, a zatim uključite tanki klijent.

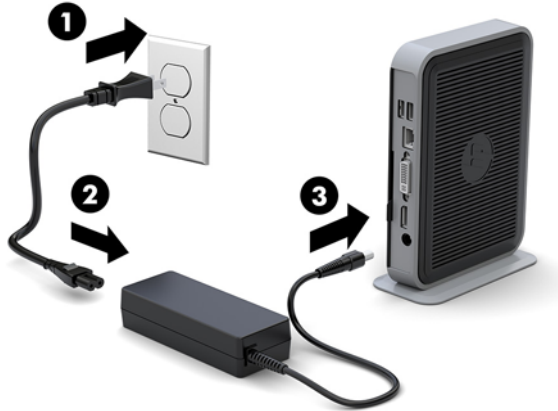
NAPOMENA: Pobrinite se da barem 10,2 cm (4 inča) prostora na svim stranama tankog klijenta ostane slobodno i bez zapreka.

7. Pričvrstite sve sigurnosne uređaje koji su bili onemogućeni dok su poklopac tankog klijenta ili pristupna ploča bili uklonjeni.

NAPOMENA: Dodatni Quick Release nosač za montažu dostupan je u HP-u, za postavljanje tankog klijenta na zid, stol ili zakretni krak. Prilikom korištenja nosača za montažu, nemojte postaviti tanki klijent s I/O priključcima okrenutim prema zemlji.

Priključivanje kabela za napajanje izmjeničnom strujom

1. Priključite kabel za napajanje izmjeničnom strujom u utičnicu (1), a drugi kraj kabela u prilagodnik napajanja (2).
2. Spojite prilagodnik napajanja na priključak napajanja na stražnjoj strani tankog klijenta (3).



Osiguravanje tankog klijenta


Ovi tanki klijenti predviđeni su za prihvat sigurnosnog kabela. Sigurnosni kabel sprečava neovlašteno uklanjanje tankog klijenta, kao i pristup sigurnosnom odjeljku. Da biste naručili ovu mogućnost, posjetite HP-ovo web-mjesto na adresi <http://www.hp.com> i potražite svoj tanki klijent.

Tanki klijent sadrži dva utora za sigurnosni kabel: jedan na donjoj i drugi na bočnoj strani. Ako je postolje priključeno, koristite bočni utor. Ako postolje nije priključeno i tanki klijent je u vodoravnom položaju, upotrijebite utor na donjoj strani.

1. Pronađite jedan od utora za sigurnosni kabel.

2. Umetnite sigurnosni kabel u utor, a zatim okrenite ključ kako biste ga zaključali.



 **NAPOMENA:** Sigurnosni kabel zamišljen je kao sredstvo odvratanja od krađe, ali ne može spriječiti neovlašteno rukovanje tankim klijentom ni njegovu krađu.

Montaža i usmjeravanje tankog klijenta

HP Quick Release

Dodatni Quick Release nosač za montažu dostupan je u HP-u, za postavljanje tankog klijenta na zid, stol ili zakretni krak. Prilikom korištenja nosača za montažu, nemojte postaviti tanki klijent s I/O priključcima okrenutim prema zemlji.

Ovaj tanki klijent sadrži četiri montažne točke na desnoj strani jedinice. Ove montažne točke su sukladne standardu VESA (Udruga za videoelektroničke standarde) koji obuhvaća standardna sučelja za montažu ravnih zaslona (FDs), poput ravnih monitora, ravnih zaslona i ravnih TV-prijamnika. Značajka HP Quick Release za pričvršćivanje na montažne točke prema VESA standardu omogućuje montažu tankog klijenta u više različitih položaja.

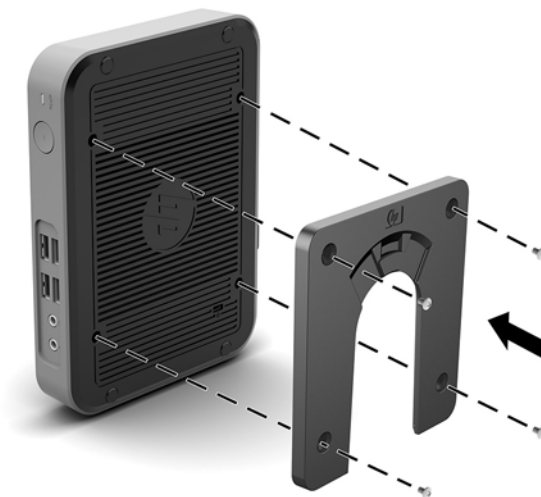


NAPOMENA: Prilikom montaže tankog klijenta, koristite vijke od 10 mm isporučene uz HP Quick Release.

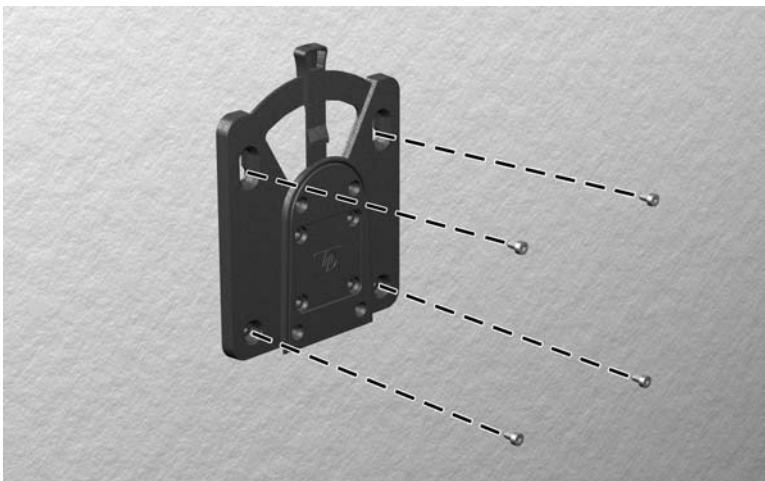


Da biste koristili HP Quick Release:

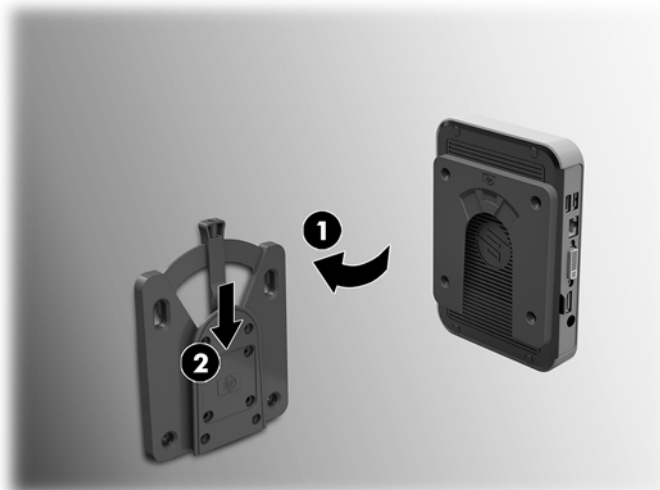
1. Pomoću četiri vijka od 10 mm uključena u komplet za montažu uređaja, pričvrstite jednu stranu HP Quick Release nosača na tanki klijent kao što je prikazano na sljedećoj slici.



2. Pomoću četiri vijka uključena u komplet za montažu uređaja, pričvrstite drugu stranu HP Quick Release nosača na uređaj na koji ćete montirati tanki klijent. Provjerite je li poluga za oslobađanje okrenuta prema gore.



3. Jednu stranu kompleta za montažu pričvršćenog na tanki klijent (1) gurnite preko ruba na drugoj strani kompleta za montažu (2) na uređaju na koji želite montirati tanki klijent. Začut će se „klik“ što označava sigurno povezivanje.



⚠ OPREZ: Da biste osigurali ispravan rad HP Quick Release nosača i sigurno povezivanje svih komponenti, vodite računa da ručica za otpuštanje na jednoj strani kompleta za montažu i zaobljeni otvor na drugoj strani kompleta budu okrenuti licem prema gore.

📝 NAPOMENA: Kada je montiran, HP Quick Release se automatski zaključava u mjestu. Samo trebate gurnuti ručicu u stranu da biste oslobodili tanki klijent.

Podržane mogućnosti montiranja

Sljedeće ilustracije prikazuju neke od podržanih mogućnosti montiranja nosača za montiranje.

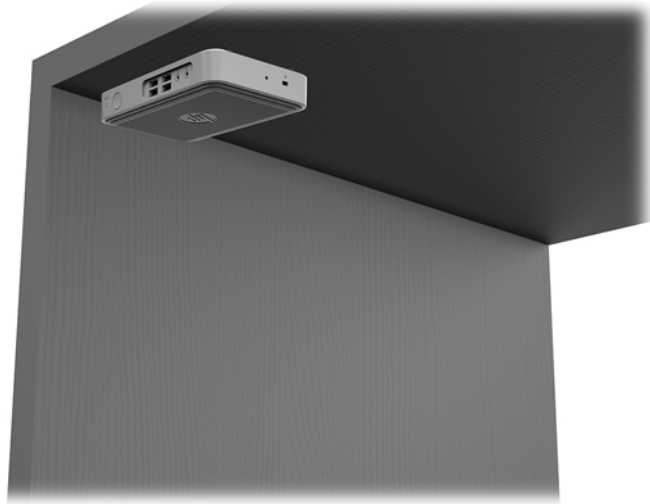
- Na stražnjoj strani monitora:



- Na zid:



- Ispod stola:



Podržano usmjerenje i smještanje

⚠ OPREZ: Morate se pridržavati HP-ovog podržanog usmjerenja kako bi tanki klijent ispravno funkcionirao.

Ukoliko tanki klijent nije umetnut s HP Quick Release nosačem, mora se koristiti priključen na postolje kako bi osigurali ispravan protok zraka oko tankog klijenta.

- HP podržava vodoravno usmjerenje za tanki klijent:



- HP podržava okomito usmjerenje s priključenim postoljem za tanki klijent:



- Tanki klijent moguće je postaviti ispod staka za monitor s najmanje 2,54 cm (1 inč) slobodnog prostora:



Nepodržano smještanje

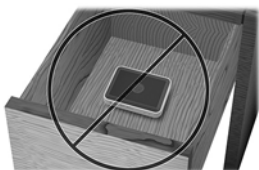
HP ne podržava sljedeća smještanja za tanki klijent:

⚠ OPREZ: Nepodržano smještanje tankog klijenta može izazvati prestanka rada i/ili oštetiti uređaje.

Tanki klijenti zahtijevaju pravilnu ventilaciju za održavanje radne temperature. Nemojte blokirati ventilacijske otvore.

Nemojte stavljati tanki klijenti u ladice ili druge zatvorene ograđene prostore. Nemojte stavljati monitor ili drugi predmet na vrh tankog klijenta. Nemojte montirati tanki klijent između zida i monitora. Tanki klijenti zahtijevaju pravilnu ventilaciju za održavanje radnih temperatura.

- U ladici stola:



- S monitorom na tankom klijentu:



Rutinsko održavanje tankog klijenta

Za pravilno održavanje tankog klijenta koristite sljedeće informacije:

- Nikad ne rukujte tankim klijentom s uklonjenom vanjskom pločom.
- Tanki klijent ne izlažite pretjeranoj vlazi, izravnoj sunčevoj svjetlosti i ekstremnim temperaturama. Za informacije o preporučenoj temperaturi i rasponima vlage za tanki klijent, posjetite <http://www.hp.com/go/quickspecs>.
- Tekućine držite podalje od tankog klijenta i tipkovnice.
- Isključite tanki klijent i po potrebi obrišite izvana mekanom i vlažnom krpom. Korištenjem sredstva za čišćenje može se oštetiti boja ili lak.

3 Elektrostatičko pražnjenje

Pražnjenje statičkog elektriciteta iz prstiju ili drugih vodiča može oštetiti matičnu ploču ili ostale osjetljive uređaje. Ovakva vrsta oštećenja može smanjiti vijek trajanja uređaja.

Sprečavanje elektrostatičkog oštećenja

Elektrostatičko oštećenje možete spriječiti poštivanjem ovih mjera opreza:

- Proizvode što manje dirajte rukama i spremajte ih u spremnike zaštićene od elektrostatičkog pražnjenja.
- Dijelove osjetljive na elektrostatičko pražnjenje držite u spremnicima sve dok se ne budu ugrađivali u računala bez statičkog elektriciteta.
- Dijelove postavite na uzemljenu površinu prije vađenja iz spremnika.
- Nemojte dodirivati nožice, vodiče ili elektroničke sklopove.
- Uvijek budite električno neutralni prije dodirivanja osjetljivih dijelova ili sklopova.

Načini uzemljenja

Postoji nekoliko načina uzemljenja. Tijekom rukovanja ili ugradnje elektrostatički osjetljivih dijelova, upotrijebite jedan ili više načina u nastavku:

- Koristite traku za nošenje koja je kabelom za uzemljenje povezana s uzemljenim kućištem tankog klijenta. Trake za nošenje fleksibilne su trake s 1 megaomom +/- 10 posto otpora u kabelima za uzemljenje. Da bi uzemljenje bilo što bolje, vrpce zategnite da bude u što boljem dodiru s kožom.
- Koristite vrpce za petu, stopalo ili cipele. Vrpce nosite na obje noge dok stojite na provodljivim podovima ili podnim prostirkama.
- Koristite vodljive alate.
- Koristite prijenosni servisni komplet sa savitljivom radnom prostirkom za odvođenje statičkog elektriciteta.

Ako na raspolaganju nemate predloženi pribor za pravilno uzemljenje, obratite se ovlaštenu HP-ovom zastupniku, prodavaču ili serviseru.



NAPOMENA: Više informacija o statičkom elektricitetu zatražite kod ovlaštenog HP dobavljača, prodavača ili davatelja usluga.

4 Podaci u transportu

Priprema za transport

Tijekom pripreme tankog klijenta za prijevoz pridržavajte se ovih savjeta:

1. Isključite tanki klijent i vanjske uređaje.
2. Odspojite kabel za napajanje izmjeničnom strujom iz utičnice, a zatim i iz tankog klijenta.
3. Komponente sustava i vanjske uređaje odspojite s njihovih izvora napajanja, a zatim i iz tankog klijenta.
4. Dijelove sustava i vanjske uređaje zapakirajte u originalno ili slično pakiranje, s dovoljno zaštitnog materijala.



NAPOMENA: Za raspone uvjeta okoliša u kojima rad nije moguć, posjetite <http://www.hp.com/go/quickspecs>.

Važni podaci o usluzi popravka

U svim slučajevima, uklonite i zaštitite sve vanjske mogućnosti prije vraćanja tankog klijenta u HP za popravak ili zamjenu.

U državama koje podržavaju popravak slanjem poštom uz povrat iste jedinice korisniku, HP čini sve što može kako bi popravljena jedinica bila vraćena s jednakim unutarnjim memorijama i izbrisivim memorijskim modulima.

U državama koje ne podržavaju popravak slanjem poštom uz povrat iste jedinice korisniku, sve unutarnje mogućnosti trebaju biti uklonjene i zaštićene zajedno s onim vanjskim. Tanki klijent treba vratiti na **izvornu konfiguraciju** prije vraćanja u HP zbog popravka.

5 Pristupačnost

HP dizajnira, proizvodi i prodaje proizvode i servise koje mogu koristiti svi, uključujući osobe s invaliditetom, samostalno ili uz odgovarajuće pomoćne uređaje.

Podržane pomoćne tehnologije

HP-ovi proizvodi podržavaju raznorazne pomoćne tehnologije operacijskih sustava te se mogu konfigurirati tako da funkcioniraju i uz druge pomoćne tehnologije. Pomoću značajke pretraživanja na uređaju pronaći ćete dodatne informacije o pomoćnim značajkama.



NAPOMENA: Dodatne informacije o određenom proizvodu pomoćne tehnologije zatražite od korisničke službe za taj proizvod.

Obraćanje podršci

Trajno radimo na poboljšanju pristupačnosti naših proizvoda i servisa te rado primamo povratne informacije od korisnika. Ako ste iskusili probleme s nekim proizvodom ili nam želite ispričati o nekoj značajki pristupačnosti koja vam je bila od pomoći, pozovite nas na (888) 259-5707, od ponedjeljka do petka, u terminu od 6 - 21 sat, Stjenjačko vrijeme. Ako ste gluhi ili nagluhi i koristite TRS/VRS/WebCapTel uređaj, možete nam se obratiti ukoliko trebate tehničku podršku ili imate pitanje o pristupačnosti, pozovite nas na (877) 656-7058, od ponedjeljka do petka, u terminu od 6 - 21 sat, Stjenjačko vrijeme.

Kazalo

E

elektrostatičko pražnjenje 13

H

HP Quick Release 7

I

instaliranje

sigurnosni kabel 5

K

komponente

prednja ploča 1

stražnja ploča 2

komponente prednje ploče 1

komponente stražnje ploče 2

M

mjere opreza

HP Quick Release 8

pričvršćivanje postolja 4

smještanje tankog klineta 12

statički elektricitet 3

strujni udar 3

učvršćivanje kabela za
napajanje 5

usmjerenje tankog klijenta 11

ventilacija 12

mjesto serijskog broja 2

Modul za pohranu M.2, uklanjanje
14

mogućnosti 1, 5

mogućnosti montaže

ispod stola 9

na stražnjem dijelu stalka za
monitor 9

na zid 9

N

načini uzemljenja 13

nepodržano smještanje

ispod monitora 12

u ladici 12

P

podrška, kontaktiranje 15

podržane mogućnosti montiranja 9

podržane pomoćne tehnologije 15

podržano smještanje

ispod stalka za monitor 11

podržano usmjerenje

vodoravno 11

postolje 4

postolje, pričvršćivanje 4

priključivanje kabela za napajanje

izmjeničnom strujom 5

priprema za transport 14

pristupačnost 15

Q

Quick Release 7

R

rutinsko održavanje 12

S

sigurnosni kabel, postavljanje 5

smjernice za ugradnju 3

sprečavanje elektrostatičkog
oštećenja 13

U

ugradnja

HP Quick Release 7

tanki klijent na HP Quick
Release 7

uklanjanje

Modul za pohranu M.2 14

USB flash pogon 14

upozorenja

NIC priključci 3

opekline 3

strujni udar 3

utikač uzemljenja 3

USB izbrisivi memorijski pogon,

uklanjanje 14

usluga popravka 14

usmjerenje, vodoravno 11

W

web-mjesta

HP 1