

MUST READ QUICK INSTALLATION GUIDE

Samsung Multifunction proXpress
C306x series

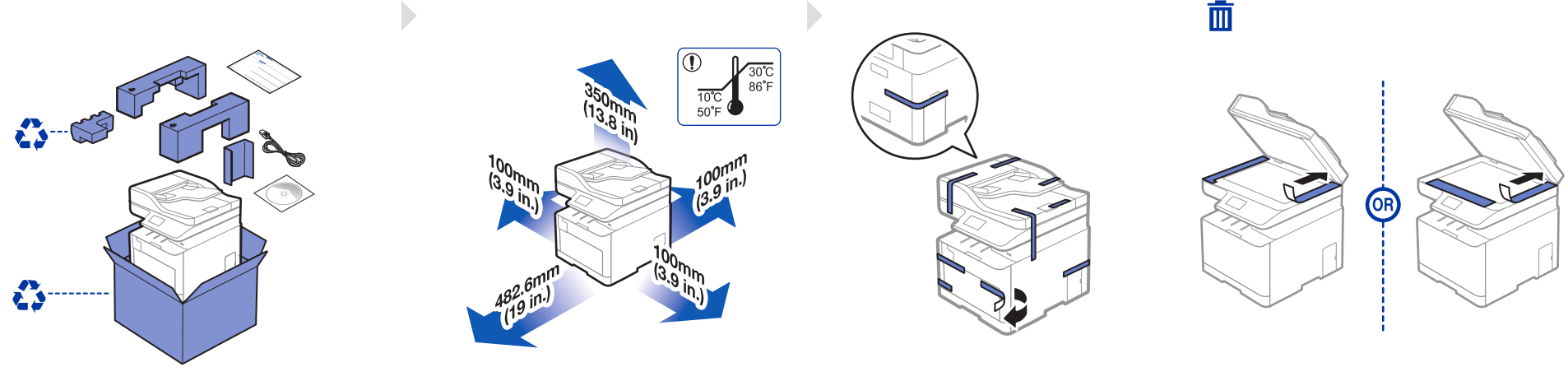
- DE Kurzinstallationsanleitung
- FR Guide d'installation rapide
- IT Guida di installazione rapida
- ES Guía rápida de instalación
- LV Īsā uzstādīšanas pamācība
- TW 快速安裝指南
- BG Кратко ръководство за инсталация
- PT Guia de instalação rápida
- NL Beknopte installatiehandleiding
- SE Snabbinstallationsanvisning
- DK Lyninstallationsvejledning
- LT Trumpoji įrengimo instrukcija
- IL מדריך התקנה מהירה
- ID Panduan Ringkas Pemasangan
- SI Hitri priročnik za namestitev
- VN Hướng dẫn cài đặt nhanh
- NO Hurtiginstallasjonsguide
- FI Pika-asennusopas
- GR Οδηγός γρήγορης εγκατάστασης
- UA Короткий посібник із інсталяції
- EE Kiirpaigaldusjuhend
- TR Hızlı Kurulum Kılavuzu
- BR Manual de Instalação Rápida
- HR Brzi vodič za instalaciju

راهنمای نصب سریع IR
دليل التثبيت السريع AE

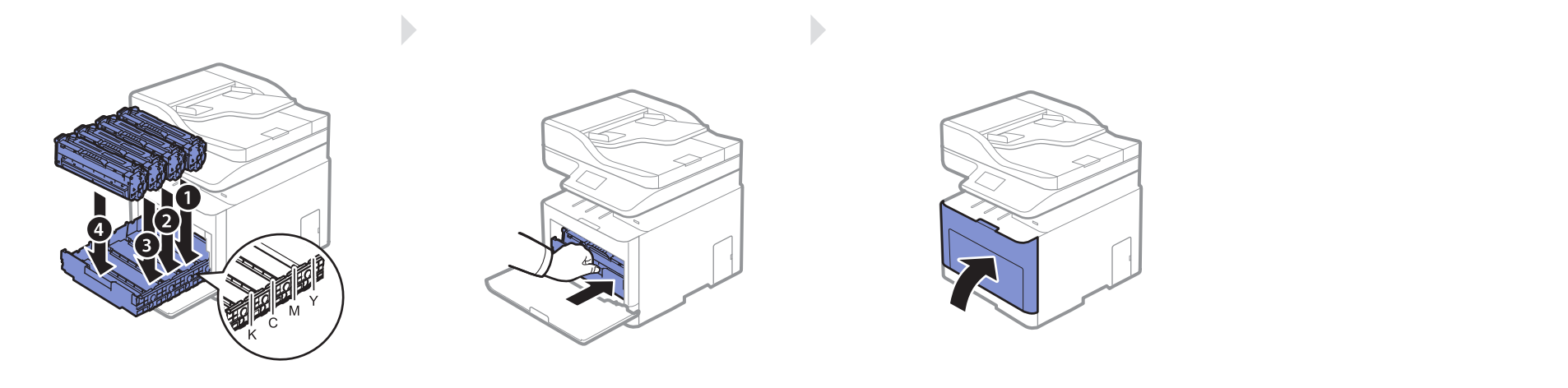
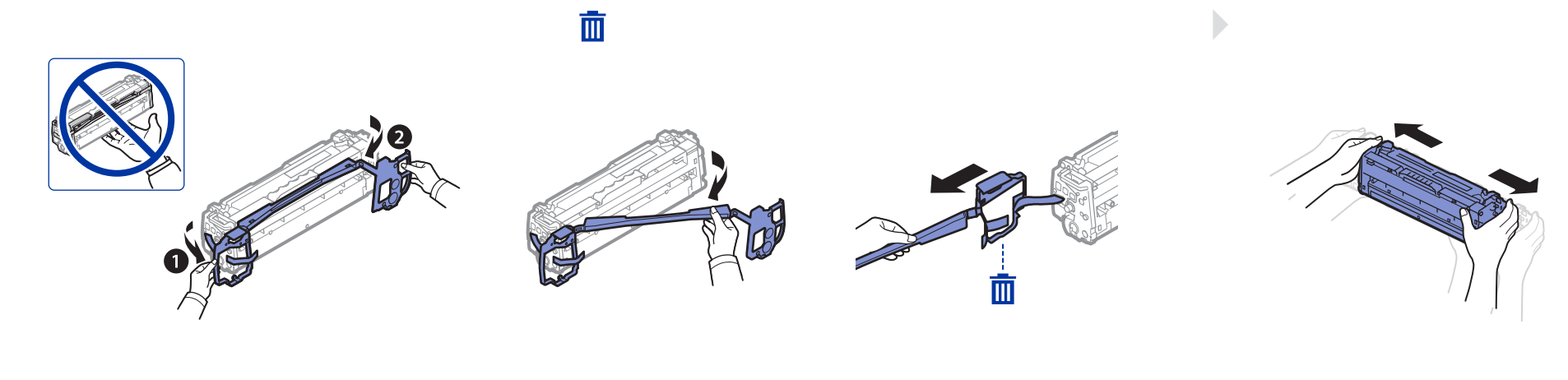
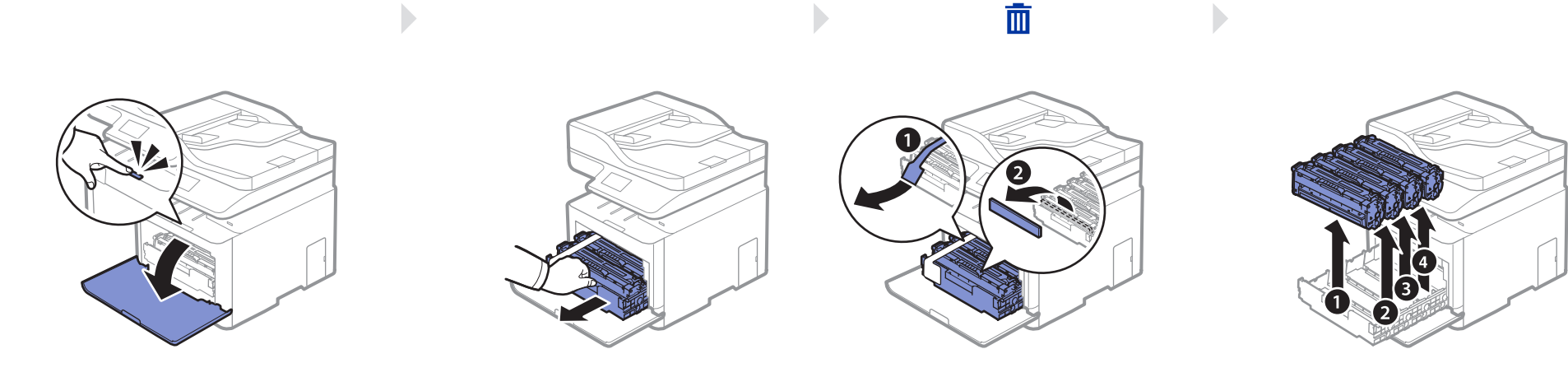
- PL Skrócona instrukcja instalacji
- HU Gyors telepítési útmutató
- CZ Stručná instalační příručka
- SK Príručka rýchloú inštaláciou
- RO Ghid de instalare rapidă
- RS Vodič za brzu instalaciju
- MY Panduan Pemasangan Cepat
- RU Краткое руководство по установке
- KZ Жедел орнату жөніндегі нұсқау
- TH คู่มือการติดตั้งอย่างเร็ว
- CN 快速安裝指南

The illustration may differ from your machine depending on your model.

PREPARING 准备



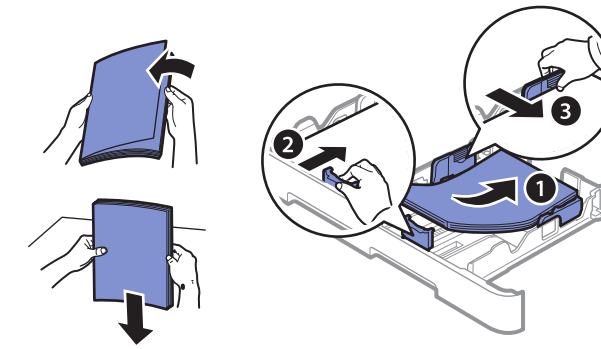
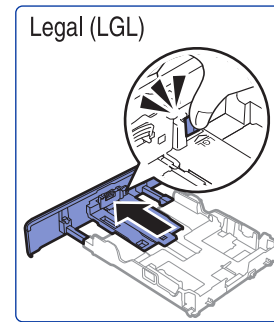
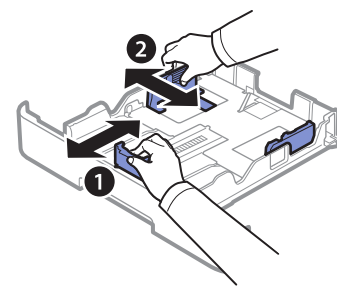
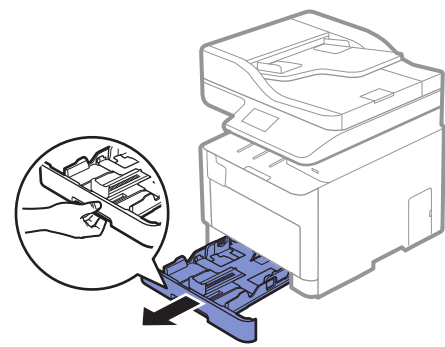
INSTALLING THE TONER CARTRIDGES 安装墨粉盒



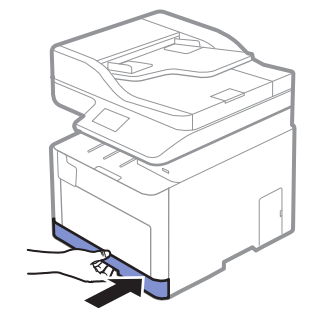
JC68-03548A02

LOADING PAPER

装入纸张

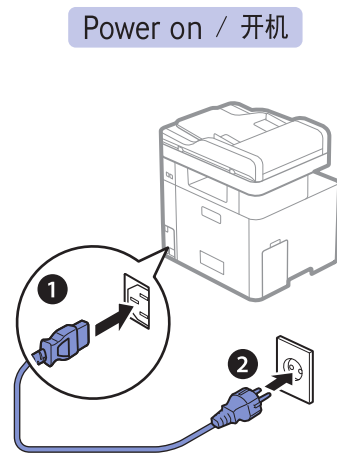


Letter: Xerox Business MultiPurpose 4200 or 20 lb, 92 brightness
A4 : Xerox Premier or 80 g/m, 92 brightness
Photo: Glossy Laser Paper 150 g



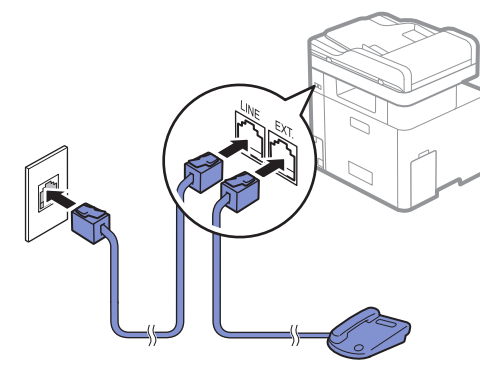
CONNECTING POWER CABLE

连接电源

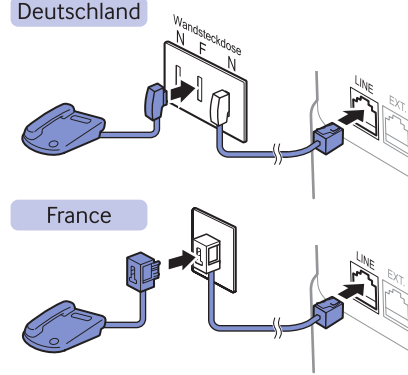


Power on / 开机

Connect Fax Line (Fax user only) / 连接传真线路 (仅限传真用户)

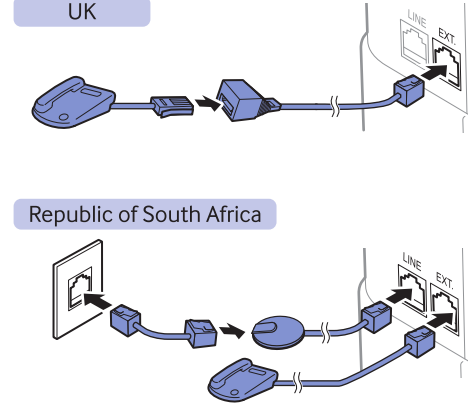


Deutschland



France

UK

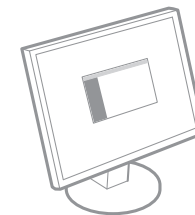


Republic of South Africa

INSTALLING SOFTWARE AND CHOOSING INTERFACE CONNECT TYPE

安装软件和选择接口连接类型

Windows



Mac

Linux

UNIX

No CD-ROM Drive
没有CD-ROM驱动器



Download
下载

<http://www.samsung.com/printersetup>

VIEWING THE USER GUIDE

查看用户指南

Be sure to read the safety guidelines in the User Guide.

DE Lesen Sie unbedingt die Sicherheitshinweise im Benutzerhandbuch.
FR Veuillez à bien lire les directives de sécurité de guide de l'utilisateur.
IT Assicuratevi di leggere le indicazioni sulla sicurezza nelle linee guida contenute nella Guida dell'utente.
ES Asegúrese de leer las instrucciones de seguridad del manual de usuario.
LV Noteikti izlasiet Lietotāja rokasgrāmatā iekļautās drošības vadlīnijas.
TW 務必閱讀使用者指南中的安全指導說明。
BG Уверете се, че сте прочели инструкциите за безопасност в Ръководството на потребителя.
PT Certifique-se de que lê as directrizes de segurança no Manual de Utilizador.
NL Certifiez-se de zorg dat u de veiligheidsrichtlijnen in de gebruikershandleiding leest.
SE Se till att läsa säkerhetsföreskrifterna i bruksanvisningen.

DK Sørg for at læse retningslinjerne for sikkerhed i brugerguiden.
LT Būtinai perskaitykite saugumo instrukcijas naudotojo vadove.
IL הקפד לקרוא את הנחיות הבטיחות שבמדריך למשתמש.
ID Jangan lupa baca petunjuk keselamatan di dalam Pedoman Pemakai.
SI V uporabniškem priročniku ne pozabite prebrati varnostnih napotkov.
VN Đảm bảo đọc chỉ dẫn an toàn trong Hướng dẫn sử dụng.
NO Husk å lese retningslinjene for sikkerhet i brukerveiledningen.
FI Varmista, että luet käyttöohjeessa olevat turvallisuusohjeet.
GR Βεβαιωθείτε ότι έχετε διαβάσει τις οδηγίες ασφαλείας στον Οδηγό Χρήσης.
UA Обов'язково прочитайте розділ про безпеку в користувача.
EE Lugege kindlasti kasutusjuhendist juhtnõõre ohutuse kohta.
TR Kullanıcı Kilavuzundaki güvenlik önerilerini okuduğunuzdan emin olun

BR Não deixe de ler as instruções de segurança no Guia do Usuário.
HR Pobrinite se da pročitate sigurnosne napomene u Korisničkem priručniku.
IR حتما دستور العمل های ایمنی را در راهنمای کاربر مطالعه نمایید.
AE تأكد من قراءة إرشادات الأمان الواردة في دليل المستخدم.
PL Należy pamiętać aby przeczytać instrukcję bezpieczeństwa w Podręczniku użytkownika.
HU Olvassa el a felhasználói útmutatóban található biztonsági óvintézkedéseket.
CZ Přečtete si bezpečnostní pokyny v uživatelské příručce.
SK Nezabudnite si prečítať bezpečnostné pokyny v používateľskej príručke.
RO Asigurați-vă că citiți instrucțiunile de siguranță din Ghidul de utilizare.
RS Budite sigurni da ste pročitali smernice za bezbednost uvođiču za korisnike.
MY Pastikan anda membaca garis panduan keselamatan dalam Panduan Pengguna.
RU Обязательно прочтите указания по безопасности в руководстве пользователя.

KZ Пайдаланушы нұсқаулығындағы қауіпсіздік нұсқауларын оқыңыз.
TH กรุณาอ่านคำแนะนำเพื่อความปลอดภัยในคู่มือการใช้งาน
CN 请务必阅读用户指南中的安全说明。
中国能效标识

型号	能效等级	典型能耗 (kW·h)
ProXpress C3060FR	1	1.77

依据国家标准 GB 21521-2014

EAC Изготовитель: «Самсунг Электроникс Ко., Лтд.» (Матан-донг) 129, Самсунг-ро, Енгтон-гу, Суван, Кёнги-до, Республика Корея
Импортер: ООО «Самсунг Электроникс Рус Компани»
Адрес: 125009, г. Москва, ул. Воздвиженка 10
Самсунг Электроникс Ко., Лтд. (Матан-донг) 129, Самсунг-ро, Енгтон-гу, Суван, Кёнги-до, Республика Корея
«САМСУНГ ЭЛЕКТРОНИКС КЗ ЭНД ЦЕНТРАЛ ЭИЖА» ЖШС
Занды мекен-жайы: Қазақстан Республикасы,
Алматы қ., Өл-Фараби даңғылы, 36, 3-4-қабаттар

Nur Deutschland/Germany only

Weitere Informationen über die Kennzeichnung mit dem Blauen Engel finden Sie auf der Website von Samsung.
Wenn Sie überprüfen wollen, ob Ihr Modell mit dem Blauen Engel zertifiziert ist, suchen Sie nach Ihrem Modell auf der Website von Samsung. Hier können Sie das Zertifikat des Blauen Engels und Informationen über dieses Umweltzeichen herunterladen.

You can find more information about the Blue Angel label on the Samsung website.
If you would like to verify that your model has received the Blue Angel certification, search for your model on the Samsung website.
You can download the Blue Angel certificate and information about the label here.