

# MUST READ QUICK INSTALLATION GUIDE

## Samsung Printer proXpress C401x series

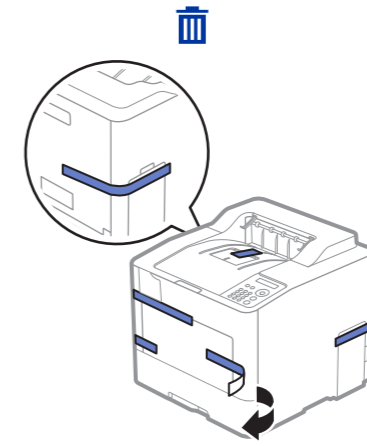
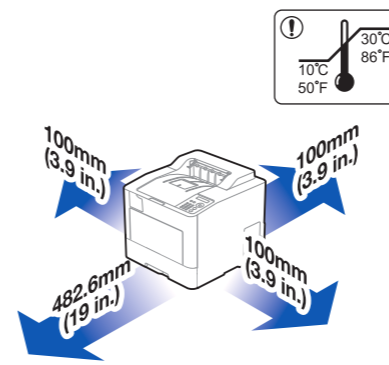
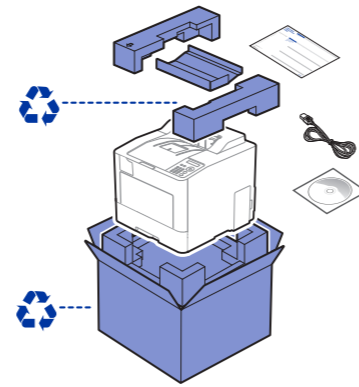
- DE Kurzinstallationsanleitung
- FR Guide d'installation rapide
- IT Guida di installazione rapida
- ES Guía rápida de instalación
- LV Īsā uzstādīšanas pamācība
- TW 快速安裝指南
- BG Кратко ръководство за инсталация
- PT Guia de instalação rápida
- NL Beknopte installatiehandleiding
- SE Snabbinstallationsanvisning
- DK Hurtig installationsvejledning
- LT Trumpasis įrengimo vadovas
- IL מדריך התקנה מהיר
- ID Panduan Ringkas Pemasangan
- SI Hitri priročnik za namestitev
- VN Hướng dẫn cài đặt nhanh
- NO Hurtiginstallasjonsveiledning
- FI Pika-asennusopas
- GR Οδηγός γρήγορης εγκατάστασης
- UA Короткий посібник із інсталяції
- EE Kiirpaigaldusjuhend
- TR Hızlı Kurulum Kılavuzu
- BR Manual de Instalação Rápida
- HR Vodič za brzu instalaciju

راهنمای نصب سریع IR  
دليل التثبيت السريع AE

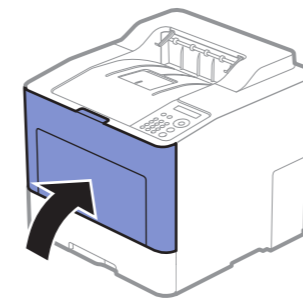
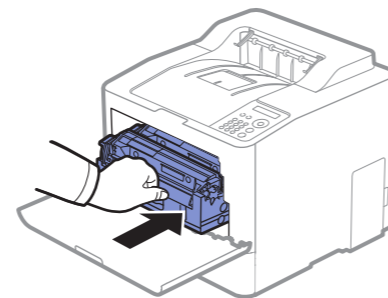
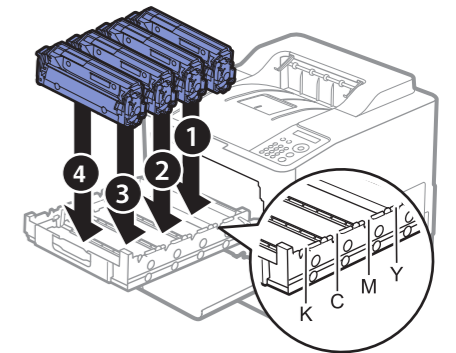
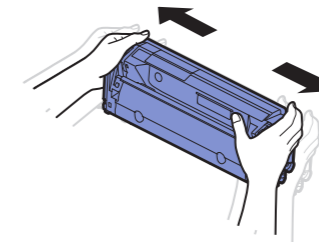
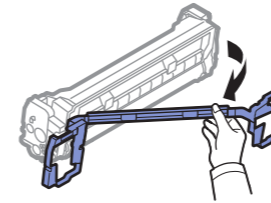
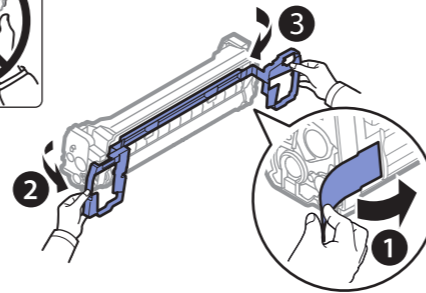
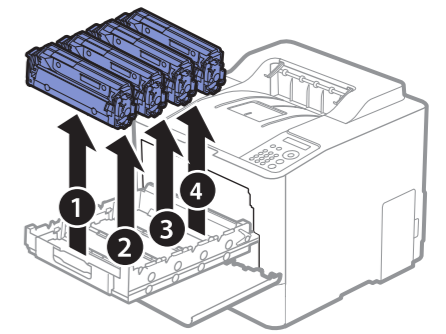
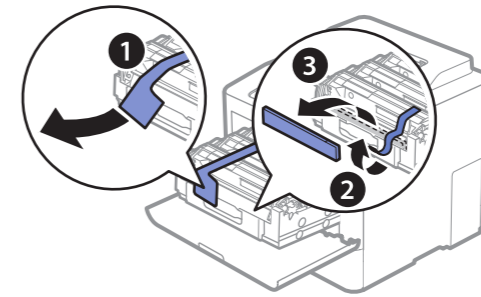
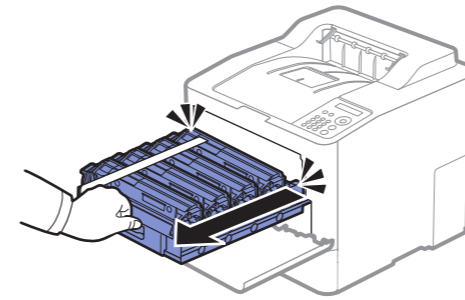
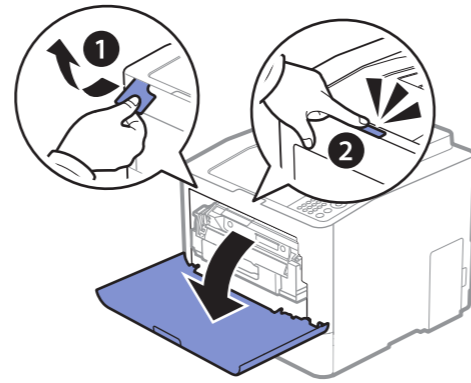
- PL Skrócona instrukcja instalacji
- HU Gyors telepítési útmutató
- CZ Stručná instalační příručka
- SK Príručka rýchloho inštaláciou
- RO Ghid de instalare rapidă
- RS Vodič za brzu instalaciju
- MY Panduan Pemasangan Cepat
- RU Краткое руководство по установке
- KZ Жылдам орнату нұсқаулығы
- TH คู่มือการติดตั้งอย่างรวดเร็ว
- CN 快速安裝指南

The illustration may differ from your machine depending on your model.

## PREPARING 准备

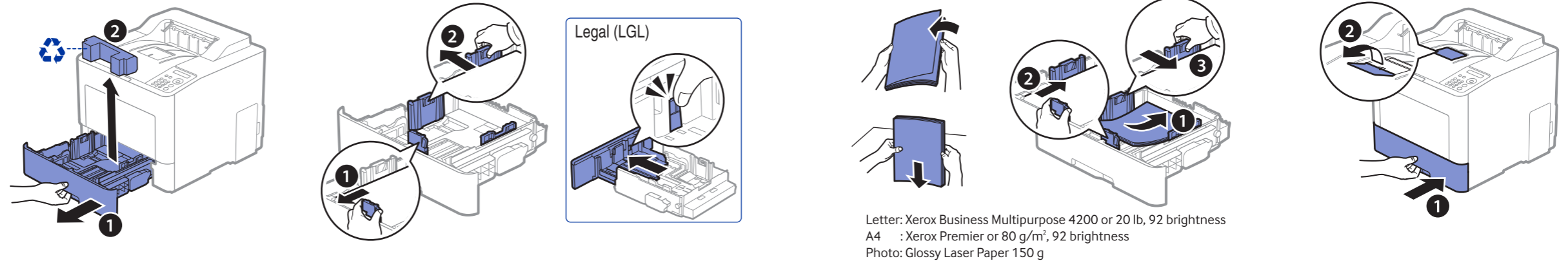


## INSTALLING THE TONER CARTRIDGES 安装墨粉盒



## LOADING PAPER

装入纸张



## CONNECTING POWER

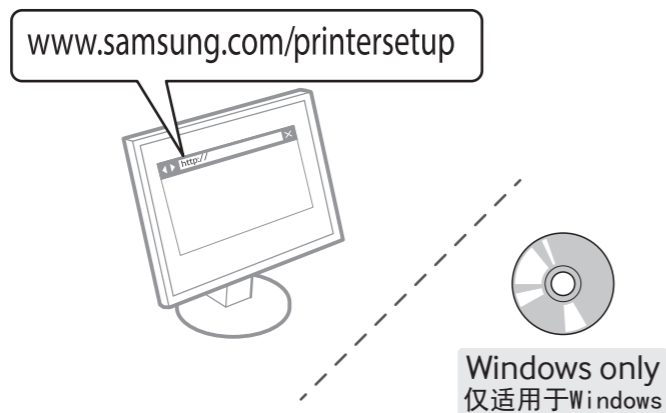
连接电源

Power on / 开机



## INSTALLING SOFTWARE

安装软件



## VIEWING THE USER GUIDE

查看用户指南



**Be sure to read the safety guidelines in the User Guide.**

- DE** Lesen Sie unbedingt die Sicherheitshinweise im Benutzerhandbuch.
- FR** Veillez à bien lire les directives de sécurité du guide de l'utilisateur.
- IT** Leggere le linee guida sulla sicurezza contenute nella Guida dell'utente.
- ES** Asegúrese de leer las instrucciones de seguridad del manual de usuario.
- LV** Noteikti izlasiet Lietotāja rokasgrāmatā iekļautās drošības vadlīnijas.
- TW** 務必閱讀使用者指南中的安全指導說明。
- BG** Уверете се, че сте прочели инструкциите за безопасност в Ръководството на потребителя.
- PT** Certifique-se de que lê as diretrizes de segurança no Guia de Utilizador.
- NL** Zorg dat u de veiligheidsrichtlijnen in de gebruikershandleiding leest.
- SE** Se till att läsa säkerhetsföreskrifterna i bruksanvisningen.

- DK** Sørg for at læse retningslinjerne for sikkerhed i brugermanualen.
- LT** Būtinai perskaitykite naudotojo vadove pateikiamas saugumo instrukcijas.
- IL** הקפד לקרוא את הנחיות הבטיחות שבמדריך למשתמש.
- ID** Pastikan untuk membaca pedoman keselamatan di Panduan Pengguna.
- SI** V uporabniškem priročniku ne pozabite prebrati varnostnih napotkov.
- VN** Hãy chắc chắn đọc các hướng dẫn an toàn trong Hướng dẫn Người dùng.
- NO** Husk å lese retningslinjene for sikkerhet i brukerveiledningen.
- FI** Varmista, että luet käyttöohjeessa olevat turvallisuusohjeet.
- GR** Βεβαιωθείτε ότι έχετε διαβάσει τις οδηγίες ασφαλείας στον Οδηγό Χρήσης.
- UA** Обов'язково прочитайте вказівки щодо заходів безпеки в посібнику користувача.
- EE** Lugege kindlasti kasutusjuhendist juhtnööre ohutuse kohta.

- TR** Kullanıcı Kilavuzundaki güvenlik yönergelerini okuduğunuzdan emin olun.
- BR** Certifique-se de ser as instruções de segurança no Manual do Usuário.
- HR** Pobrinite se da pročitate sigurnosne napomene u Korisničkom priručniku.
- IR** حتما دستورالعمل های ایمنی را در راهنمای کاربر مطالعه نمایید.
- AE** تأكد من قراءة إرشادات الأمان الواردة في دليل المستخدم.
- PL** Należy pamiętać, aby przeczytać instrukcję bezpieczeństwa w Podręczniku użytkownika.
- HU** Olvassa el a felhasználói útmutatóban található biztonsági irányleveket.
- CZ** Přečtete si bezpečnostní pokyny v uživatelské příručce.
- SK** Nezabudnite si prečítať bezpečnostné pokyny v používateľskej príručke.
- RO** Asigurați-vă că citiți instrucțiunile de siguranță din Ghidul de utilizare.
- RS** Budite sigurni da ste pročitali smernice za bezbednost u vodiču za korisnike.
- MY** Pastikan anda membaca garis panduan keselamatan dalam Panduan Pengguna.

- RU** Обязательно прочтите указания по безопасности в руководстве пользователя.
- KZ** Пайдаланушы нұсқаулығындағы қауіпсіздік нұсқауларын оқыңыз.
- TH** กรุณาอ่านคำแนะนำเพื่อความปลอดภัยในคู่มือการใช้งาน
- CN** 请务必阅读用户指南中的安全说明。



Изготовитель: «Самсунг Электроникс Ко., Лтд.» (Матан-донг) 129, Самсунг-ро, Инчон-гу, г. Сувон, Кёнги-до, Республика Корея  
Импортер: ООО «Самсунг Электроникс Рус Компани»  
Адрес: 125009, г. Москва, ул. Воздвиженка 10

Самсунг Электроникс Ко., Лтд. (Матан-донг) 129, Самсунг-ро, Инчон-гу, Сувон к., Кёнги-до, Корея Республикасы  
«САМСУНГ ЭЛЕКТРОНИКС КЗ ЭНД ЦЕНТРАЛ ЭИЖА» ЖШС  
Замды мекен-жайы: Казакстан Республикасы,  
Алматы к., Өл-Фараби даңғылы, 36, 3-4-қабаттар

Nur Deutschland/Germany only

Weitere Informationen über die Kennzeichnung mit dem Blauen Engel finden Sie auf der Website von Samsung. Wenn Sie überprüfen wollen, ob Ihr Modell mit dem Blauen Engel zertifiziert ist, suchen Sie nach Ihrem Modell auf der Website von Samsung. Hier können Sie das Zertifikat des Blauen Engels und Informationen über dieses Umweltzeichen herunterladen.

You can find more information about the Blue Angel label on the Samsung website. If you would like to verify that your model has received the Blue Angel certification, search for your model on the Samsung website. You can download the Blue Angel certificate and information about the label here.