



Жабдықтың анықтамалық нұсқаулығы

HP жұқа клиенті

Авторлық құқық туралы ақпарат

© Copyright 2017 HP Development Company, L.P.

Бірінші басылым: шілде, 2017 ж.


Құжат бөлігінің нөмірі: 933573-DF1


Кепілдік

Осы құжатта берілген ақпарат ескертусіз өзгертіледі. HP өнімдері мен қызметтеріне кепілдік тек осындай өнімдермен және қызметтермен бірге келетін тікелей кепілдік мәлімдемелерінде беріледі. Осы құжаттағы ешқандай мәліметтер қосымша кепілдік деп түсінілмеуі тиіс. HP компаниясы осы құжаттағы техникалық немесе редакторлық қателерге, не болмаса қалып кеткен мәліметтер үшін жауапты емес.

HP өнімдері мен қызметтеріне арналған жалғыз кепілдік – осындай өнімдермен және қызметтермен бірге берілетін тікелей кепілдіктер. Осы құжаттағы басқа еш нәрсе кепілдік деп қаралмайды. HP компаниясы осы жерде кездескен техникалық немесе өңдеу қателері не жетіспеушіліктері үшін жауапты болмайды.

Осы кітап туралы

 **АБАЙ БОЛЫҢЫЗ!** Осылай жіберілген мәтін нұсқауларды орындамаудың дене жарақатына немесе өлімге себеп болатынын көрсетеді.

 **ЕСКЕРТУ:** Осылай жіберілген мәтін нұсқауларды орындамаудың құрылғы зақымдануына немесе ақпараттың жоғалуына себеп болатынын көрсетеді.

 **ЕСКЕРТПЕ:** Осылай жіберілген мәтін маңызды қосымша ақпарат береді.

Мазмұны

1 Өнім мүмкіндіктері	1
Алдыңғы тақта құрамдас бөлшектері	1
Артқы тақта құрамдас бөлшектері	2
Сериялық нөмір орны	2
2 Орнату	3
Ескертулер мен сақтандырулар	3
Тұғырын орнату	4
Айнымалы ток сымын жалғау	5
Жұқа клиентті бекіту	5
«Жұқа» клиентті орнату және бағдарлау	7
HP Quick Release	7
Қолдау көрсетілетін орнату опциялары	9
Берілген бағыт және орналастыру	11
Қолдау көрсетілмеген орналастыру	12
Қалыпты жұқа клиент күтімі	12
3 Электр статикалық разряд	13
Электр статикалық разрядты болдырмау	13
Жерге қосу әдістері	13
4 Жеткізіп беру туралы ақпарат	14
Жеткізуге дайындау	14
Қызмет жөндеуі туралы маңызды ақпарат	14
5 Қосылу мүмкіндігі	15
Қолдауы бар көмекші технологиялар	15
Қолдау қызметіне хабарласу	15
Индекс	16

1 Өнім мүмкіндіктері

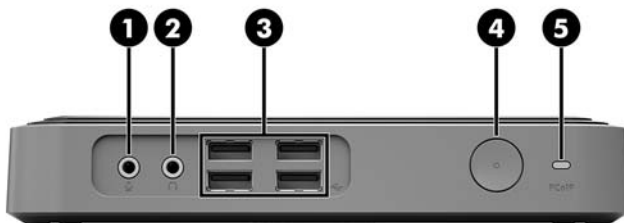


Бұл нұсқаулық жұқа клиенттің мүмкіндіктерін сипаттайды. Бұл жұқа клиентте орнатылған жабдық пен бағдарламалық жасақтама туралы қосымша ақпарат алу үшін <http://www.hp.com/go/quickspecs> сілтемесіне өтіп, осы жұқа клиентті іздеңіз.

Түрлі параметрлер жұқа клиент үшін қол жетімді. Кейбір қол жетімді опциялар туралы қосымша ақпарат алу үшін <http://www.hp.com> сілтемесіндегі HP веб-сайтына кіріп, өзіңізге арналған жұқа клиентті іздеңіз.

Алдыңғы тақта құрамдас бөлшектері

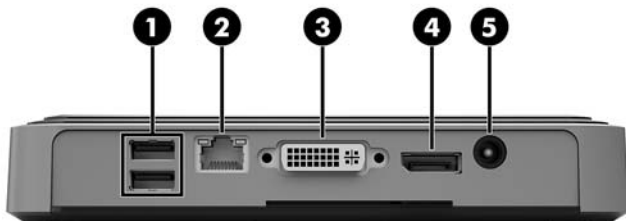
Қосымша ақпарат алу үшін <http://www.hp.com/go/quickspecs> сілтемесіне өтіп, QuickSpecs табу үшін өзіңізге арналған жұқа клиентті іздеңіз.



Элемент	Бөлік	Элемент	Бөлік
1	Микрофон ұяшығы	4	Қуат түймешігі
2	Құлақсап ұяшығы	5	PC over IP (PCoIP) порты
3	USB порттары (4)		

Артқы тақта құрамдас бөлшектері

Қосымша ақпарат алу үшін <http://www.hp.com/go/quickspecs/> сілтемесіне өтіп, QuickSpecs табу үшін өзіңізге арналған жұқа клиентті іздеңіз.



Элемент	Бөлік	Элемент	Бөлік
1	USB порттары (2)	4	DisplayPort порты
2	Small Form Pluggable (SFP) оптикалық талшықты трансивер порты	5	Қуат қосқышы
3	DVI-D порты		

Сериялық нөмір орны

Әрбір жұқа клиентте төмендегі суретте көрсетілгендей жерде орналасқан бірегей сериялық нөмірі болады. HP тұтынушыларға қолдау көрсету орталығынан көмек алу үшін қоңырау шалған кезде, осы нөмірді дайындап отырыңыз.



2 Орнату

Ескертулер мен сақтандырулар

Жаңартуларды орындау үшін алдымен осы нұсқаулықта берілген барлық қолданыс нұсқауларын, сақтандыруларды және ескертулерді оқып шығыңыз.

⚠ АБАЙ БОЛЫҢЫЗ! Электр тоқ соғуы, құралдың қызып кетуі немесе өрт нәтижесінде болатын жеке жарақаттар немесе құралдың бүлінуін болдырмау үшін:

Айнымалы ток қуат сымын розеткадан айырып, ішкі бөлшектерін ұстамас бұрын олардың сууына мүмкіндік беріңіз.

Телекоммуникация немесе телефон қосқыштарын SFP оптикалық талшықты портына жалғаңыз.

Жерге тұйықтап тұрған айнымалы ток ашасын істен шығармаңыз. Жерге тұйықтау ашасы - өте маңызды қауіпсіздік бөлшегі.

Айнымалы ток қуат сымының ашасын барлық уақытта оңай қол жетімді жерге қосылған айнымалы ток розеткасына қосыңыз.

Ауыр жарақат алу қаупін азайту үшін, *Руководство по безопасной и комфортной работе* (Қауіпсіз және қолайлы жұмыс жасау) нұсқаулығын оқыңыз. Онда жұмыс станциясы, орнату, дұрыс орналастыру нұсқаулары және жұқа клиент пайдаланушыларының денсаулықты сақтау және дұрыс жұмыс істеу ережелері сипатталған, сонымен қатар, электр және механикалық қауіпсіздік туралы маңызды ақпарат берілген. *Руководство по безопасной и комфортной работе* (Қауіпсіздік және жұмыс ыңғайлығы нұсқаулығы) HP веб-сайтында орналасқан: <http://www.hp.com/ergo>.

⚠ АБАЙ БОЛЫҢЫЗ! Ішінде қуаттанатын бөлшектер бар.

Корпусты ашу алдында жабдық қуатын ажыратыңыз.

Жабдыққа қайта ток беру алдында корпусты қайта қойып, бекітіңіз.

⚠ ЕСКЕРТУ: Статикалық электр қуаты жұқа клиенттің немесе қосымша жабдықтың электр құрамдас бөлшектерін зақымдауы мүмкін. Келесі қадамдарды бастамас бұрын, жерге тұйықталған темір затты ұстап көріп, статикалық электр зарядыңыздың жоқ екенін тексеріңіз. Қосымша ақпарат алу үшін [Электр статикалық разрядты болдырмау \(13-бет\)](#) бөлімін қараңыз.

Жұқа клиент АТ қуат көзіне қосылған кезде, кернеу жүйелік тақтаға үнемі беріледі. Ішкі бөлшектерін зақымдамас үшін жұқа клиентті ашу кезінде айнымалы ток қуат сымын қуат көзінен ажыратыңыз.

Тұғырын орнату

⚠ ЕСКЕРТУ: Жұқа клиент тігінен орналастырылатын болса, оны тұрақтылықты және жұқа клиент айналасында тиісті ауа ағынын қамтамасыз ету үшін тіркелген тұғырмен басқару тиіс.

Жұқа клиентті тұғыр қамтылған мұнара бағдарында пайдалануға болады.

1. Жұқа клиентті ашуға тиым салатын барлық қауіпсіздік құралдарын алып тастаңыз/істен шығарыңыз.
2. Жұқа клиенттен USB сияқты барлық алынатын құралдарды алып тастаңыз.
3. Жұқа клиентті жұмыс жүйесі арқылы дұрыстап өшіріңіз, одан кейін барлық сыртқы құралдарды өшіріңіз.
4. Айнымалы ток қуат сымын розеткадан ажыратыңыз және барлық сыртқы құралдарды ажыратыңыз.
5. Тұғырды жұқа клиентке бекітіңіз.
 - а. Жұқа клиентті төңкеріп, жұқа клиенттің астыңғы жағындағы шұңқырға және бұранда ұясына орналастырыңыз.
 - ә. Тұғырды жұқа клиенттің астына қойып, тұғырдың шығыңқы жері мен бұранда саңылауын жұқа клиенттің саңылауларына дәлдеңіз.



- б. Қамтылған бұранданы енгізіп, бекем қатайтыңыз.
6. Айнымалы ток қуат сымын қайта жалғап, жұқа клиентті қосыңыз.

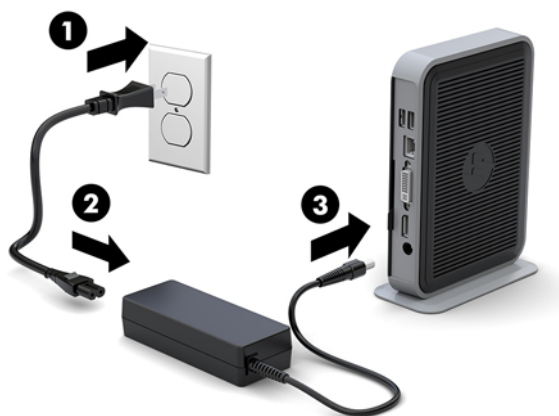
📝 ЕСКЕРТПЕ: Жұқа клиенттің әр жағынан кем дегенде 10,2 сантиметр (4 дюйм) кедергісіз бос орын қалуын қадағалаңыз.

7. Алынбалы панель немесе жұқа клиент жапқышы алынған кезде істен шығарылған қауіпсіздік құралдарын жабыңыз.

📝 ЕСКЕРТПЕ: Қосымша бекіту кронштейнді жылдам босатуы HP бағдарламасындағы жұқа клиентті қабырғаға, үстел үстіне, немесе бұрмалы кронштейнге орнатуға болады. Орнату кронштейні пайдаланылған кезде, жұқа клиентті I/O порттарын жерге қарай қаратып орнатпаңыз.

Айнымалы ток сымын жалғау

1. Айнымалы қуат сымын розеткаға (1) жалғап, басқа ұшын қуат адаптеріне (2) жалғаңыз.
2. Қуат адаптерін жұқа клиенттің артындағы (3) қуат беру қосқышына жалғаңыз.



Жұқа клиентті бекіту


Бұл жұқа клиенттер сақтандыру кабельді қабылдауға бейімделіп жасалған. Бұл қауіпсіздік кабель бекітпесі жұқа клиентті рұқсатсыз шешудің, әрі қауіпсіз бөлімге кірудің алдын алады. Бұл опцияға тапсырыс беру үшін <http://www.hp.com> мекенжайындағы HP веб-сайтына өтіп, арнайы жұқа клиентті іздеңіз.

Жұқа клиентте қауіпсіздік кабелінің екі ұясы бар: біреуі астыңғы жағында, ал екіншісі бүйірінде. Тұғыр тіркелген болса, бүйіріндегі ұяшықты пайдаланыңыз. Тұғыр тіркелмеген болып, жұқа клиент көлденең күйінде болса, астындағы ұяшықты пайдаланыңыз.

1. Қауіпсіздік кабелі ұяшықтарының бірін табыңыз.

2. Қауіпсіздік кабель бекітпесін саңылауға кірістіріп, оны құлыптау үшін кілтті пайдаланыңыз.




 **ЕСКЕРТПЕ:** Қауіпсіздік кабелі сақтандырғыш құрал ретінде пайдаланылады, бірақ ол жұқа клиенттің күтімсіз қаралуының ұрлануының алдын алмауы мүмкін.

«Жұқа» клиентті орнату және бағдарлау

HP Quick Release

Қосымша бекіту кронштейнді жылдам босатуы HP бағдарламасындағы жұқа клиентті қабырғаға, үстел үстіне, немесе бұрмалы кронштейнге орнатуға болады. Орнату кронштейні пайдаланылған кезде, жұқа клиентті I/O порттарын жерге қарай қаратып орнатпаңыз.

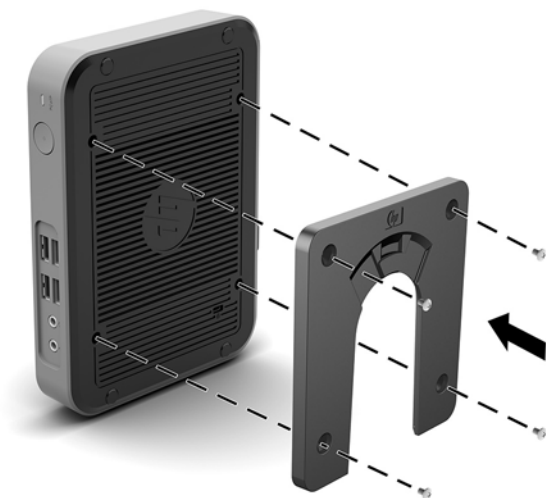
Бұл жұқа клиенттің оң жағында төрт бекіту тесігі болады. Осы орнату тесіктері VESA (Бейне электронды құрылғыларының стандарттарының бірлестігі) стандартына сай, ол жалпақ панельді мониторлар, жалпақ дисплейлер және жалпақ теледидарлар сияқты жалпақ дисплейлерді (FDs) өнеркәсіптік стандартқа сай орнатуға мүмкіндік береді. HP Quick Release жұқа клиентті түрлі бағытта орнатуға мүмкіндік беретін VESA стандартындағы орнату нүктелеріне қосады.

 **ЕСКЕРТПЕ:** Жұқа клиентті орнатқан кезде HP Quick Release жинағымен бірге берілген 10 мм бұрандаларды пайдаланыңыз.

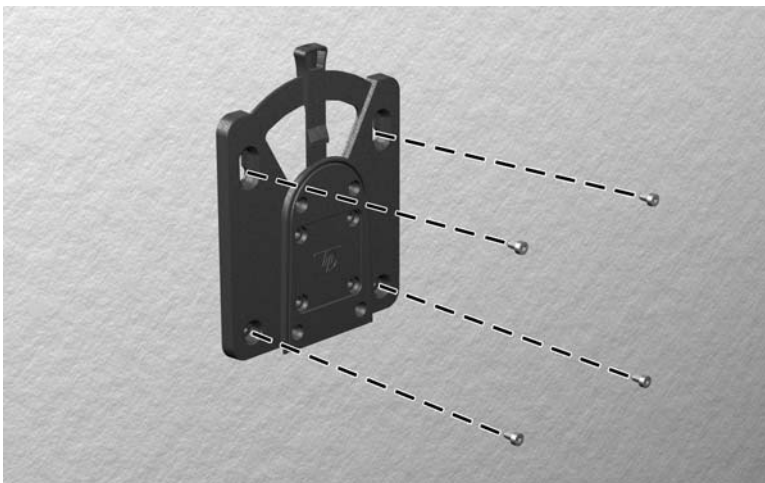


HP Quick Release функциясын қолдану үшін:

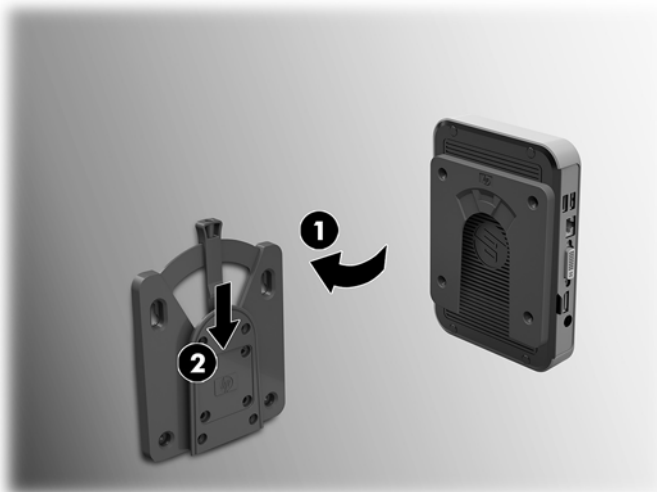
1. Орнату құрылғысының жинағына қосылған төрт 10 мм бұранданы пайдаланыңыз, HP Quick Release бір жағын төмендегі суретте көрсетілгендей жұқа клиентке тіркеңіз.



2. Орнату құрылғысының жинағына қосылған төрт бұранданы пайдаланыңыз, HP Quick Release бір жағын жұқа клиент орнатылатын құрылғыға тіркеңіз. Тетік нүктелерін жоғары қарай босату керек.



3. Жұқа клиентке тіркелген орнату құрылғысының бір жағын (1) жұқа клиент орнатылатын құрылғыда (2) орнату құрылғысының екінші жағының үстімен сырғытыңыз. «Шерту» дыбысы қауіпсіз қосылымды білдіреді.



⚠ ЕСКЕРТУ: HP Quick Release дұрыс істеуі және барлық құрамдас бөлшектерінің қауіпсіз қосылуы үшін орнату құрылғысының бір жағындағы босату тетігі және екінші жағындағы дөңгелектелген саңылауы жоғары қарауы керек.

📝 ЕСКЕРТПЕ: Тіркелген кезде HP Quick Release автоматты түрде күйіне құлыпталады. Жұқа клиентті шешу үшін тетікті бір жағына сырғыту ғана қажет.

Қолдау көрсетілетін орнату опциялары

Мына суреттерде орнату кронштейні үшін қолдау көрсетілетін кейбір орнату параметрлері көрсетілген.

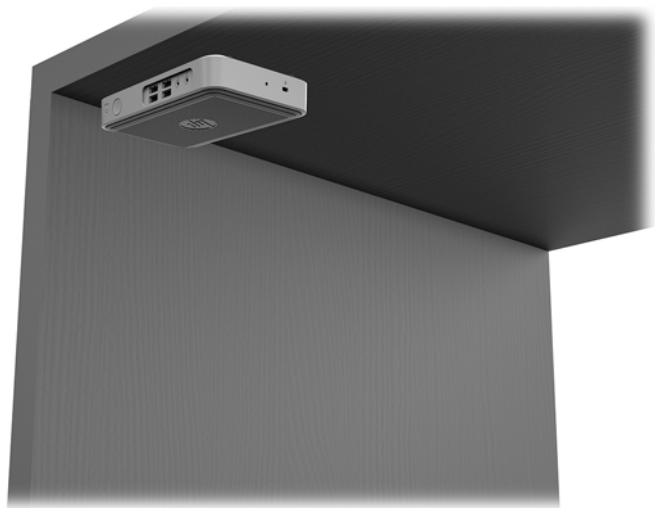
- Монитордың артында:



- Қабырғада:



- Үстелдің астында:



Берілген бағыт және орналастыру

⚠ ЕСКЕРТУ: Жұқа клиенттердің дұрыс жұмыс істеуін қамтамасыз ету үшін HP қолдау көрсететін бағыттарды ұстану керек.

Жұқа клиент HP Quick Release құралымен орнатылмайынша, жұқа клиенттің айналасында дұрыс ауа айналымы болмайынша, оны бекітілген тұғырмен пайдалану керек.

- HP компаниясы «жұқа» клиент үшін көлденең бағыты қолдайды.



- HP жұқа клиентке тұғыр тіркелген тік бағытты қолдайды:



- «Жұқа» клиентті монитор тірегінің астында 2,54 см (1 дюйм) саңылау қалдырып, орналастыруға болады:



Қолдау көрсетілмеген орналастыру

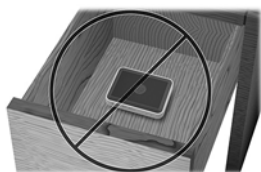
HP компаниясы жұқа клиент үшін төмендегі орналастыруларды қолдамайды.

⚠ ЕСКЕРТУ: Жұқа клиенттерді қолдау көрсетілмейтін орынға қою нәтижесінде жұмыс ақаулығы орын алуы және/немесе құрылғылардың зақымдануы мүмкін.

Жұқа клиенттер жұмыс температурасын сақтау үшін дұрыс желдетілуді талап етеді. Тесіктерді бітемеңіз.

Жұқа клиенттерді тартпаларға немесе басқа нығыздалған қуыстарға орналастырмаңыз. Жұқа клиенттің үстіне мониторды немесе басқа затты қоймаңыз. Жұқа клиентті қабырға мен монитор аралығына орнатпаңыз. Жұқа клиенттер жұмыс температураларын сақтау үшін дұрыс желдетілуді талап етеді.

- Жазу үстелінде:



- «Жұқа» клиенттегі монитормен:



Қалыпты жұқа клиент күтімі

Жұқа клиентке дұрыс күтім жасау үшін мына ақпаратты пайдаланыңыз:

- Сыртқы тақтасы шешілген жұқа клиентті мүлдем пайдаланбаңыз.
- Жұқа клиентті өте ылғалды, күннің көзі тікелей түсетін және өте ыстық пен салқын жерден аулақ ұстаңыз. Жұқа клиент үшін кеңес етілген температура және ылғалдылық ауқымдары туралы ақпаратты <http://www.hp.com/go/quickspecs> бөлімінен қараңыз.
- Жұқа клиенттен және пернетақтадан сұйықтықтарды алшақ ұстаңыз.
- Жұқа клиентті өшіріп, оның сыртын жұмсақ, дымқыл шүберекпен қажетінше сүртіңіз. Тазалау өнімдерін пайдалану салдарынан жабдықтың сыртқы беті түссізденуі немесе зақымдануы мүмкін.

3 Электр статикалық разряд

Саусақтан немесе басқа өткізгіштен келген статикалық тоқ жүйе тақтасына немесе басқа статикалық тоққа сезімтал құралдарға зақым келтіруі мүмкін. Мұндай зақым құралдың қызметін азайтуы мүмкін.

Электр статикалық разрядты болдырмау

Электрстатикалық тоқ зақымының алдын алу үшін, мына сақтандыруларды орындаңыз:

- Өнімдерді статиктен ада жерде сақтау және тасымалдау арқылы қол тигізудің алдын алыңыз.
- Статикалық тоққа сезімтал бөліктерін статиктен аулақ жерге жеткенше қораптарында сақтаңыз.
- Бөліктерін қораптан шығаруға дейін тұрақты жерге қойыңыз.
- Айырларын, сымдарын және жабдықтарын ұстамаңыз.
- Статикаға сезімтал бөлшектерін немесе жинақтарын ұстағанда жерге қосуды дұрыс жасаңыз.

Жерге қосу әдістері

Жерге қосудың бірнеше әдісі бар Электрстатикалық разрядқа сезімтал бөлшектерді қолданғанда немесе орнатқанда, төмендегі бір немесе бірнеше әдісті пайдаланыңыз.

- Жерге қосылған жұқа клиент корпусына жерге қосу сымы арқылы жалғанған қол бауын пайдаланыңыз. Қол баулары жерге қосу сымдарында кемінде 1 мегаом +/- 10 пайыз төзімділік бар иілмелі баулар болып табылады. Жерге дұрыстап қосу үшін, бауды теріге тағу керек.
- Тұрған жұмыс орнында өкшебаулары, саусақбаулары, немесе етікбаулар қолданыңыз. Өткізгіш еденде немесе матыда тұрғанда екі аяғыңызға да бау тағыңыз.
- Өткізгіш өріс қызметіне арналған аспаптарды қолданыңыз.
- Өріс қызметін жинағында статиканы тарататын жұмыс матысын алып жүріңіз.

Жерге қосуға қажетті дұрыс жабдықтар болмаса HP рұқсаты бар сатушымен немесе қызмет көрсету орталығына хабарласыңыз.



ЕСКЕРТПЕ: Статикалық электр қуаты туралы қосымша ақпарат алу үшін, HP мақұлдаған делдалға, сатушыға немесе қызмет жеткізушісіне хабарласыңыз.

4 Жеткізіп беру туралы ақпарат

Жеткізуге дайындау

Жұқа клиентті жеткізіп беруге дайындау барысында мына ұсыныстарды орындаңыз:

1. Жұқа клиентті және сыртқы құрылғыларды өшіріңіз.
2. Айнымалы ток қуат сымын алдымен розеткадан, кейін жұқа клиенттен ажыратыңыз.
3. Жүйе құрамдас бөлшектерін және сыртқы құрылғыларды қуат көзінен, одан кейін жұқа клиенттен ажыратыңыз.
4. Жүйе компоненттері мен сыртқы құрылғыларды қорғау үшін, оларды өз қораптарына немесе оларға ұқсас орам материалдары жеткілікті қораптарға салыңыз.



ЕСКЕРТПЕ: Жұмыс істеуге болмайтын орта ауқымдары туралы ақпарат алу үшін <http://www.hp.com/go/quickspecs> сілтемесіне өтіңіз.

Қызмет жөндеуі туралы маңызды ақпарат

Жұқа клиентті HP компаниясына жөндеу немесе айырбастау үшін қайтару алдында, кез келген жағдайда барлық сыртқы бөлшектерін бөлек шешіп алыңыз немесе қорғаңыз.

Тұтынушының жөнделген затын поштамен жіберу мүмкіндігі бар елдерде құралды тұтынушыға қайтарып, HP компаниясы жөнделген құралды жіберілген ішкі жадпен және флэш модульдерімен бірге қайтаруға бар күш-жігерін салады.

Тұтынушының жөнделген затын поштамен жіберу мүмкіндігі жоқ елдерде құралды тұтынушыға қайтарып, барлық ішкі бөлшектері сыртқы бөлшектерін қоса шешіліп қорғалу қажет. HP компаниясына жөндеу үшін қайтару алдында жұқа клиентті **бастапқы теңшеліміне** келтіру қажет.

5 Қосылу мүмкіндігі

HP әзірлейтін, өндіретін және сататын өнімдер мен қызметтердің жеке өздерін немесе көмекші құралдармен бірге барлық адамдар, соның ішінде физикалық қабілеттері шектеулі адамдар да қолдана алады.

Қолдауы бар көмекші технологиялар

HP өнімдері әр алуан амалдық жүйелерге көмекші технологияларды қолдайды және көмекші технологиялармен бірге жұмыс істеуге конфигурациялауға болады. Көмекші функциялар туралы қосымша ақпарат табу үшін құрылғының іздеу мүмкіндігін қолданыңыз.



ЕСКЕРТПЕ: Белгілі бір көмекші технология туралы қосымша ақпарат алу үшін сол өнімге арналған тұтынушыларды қолдау қызметімен хабарласыңыз.

Қолдау қызметіне хабарласу

Біз өнімдер мен қызметтердің пайдаланушыларға қол жетімді болуы жолында үздіксіз жұмыс істейміз және біз үшін пайдаланушылардың пікірі өте маңызды. Егер өнім ақаулығы орын алса немесе сізге көмектескен қатынасу функциялар туралы ойларыңызбен бөліскіңіз келсе, (888) 259-5707 телефоны бойынша дүйсенбі-жұма күндері таңертеңгі сағат 6-дан кешкі 9-ға дейін хабарласыңыз. Егер есту қабілетіңіз нашар болса және TRS/VRS/WebCapTel байланысын пайдалансаңыз, және техникалық көмек немесе қатынасу туралы сұрақтарыңыз болса, (877) 656-7058 телефоны бойынша дүйсенбі-жұма күндері таңертеңгі сағат 6-дан кешкі сағат 9-ға дейін хабарласыңыз.

Индекс

A

Айнымалы ток қуат сымын
жалғау 5
алдыңғы тақта құрамдас
бөлшектері 1
алу
M.2 жад модулі 14
USB флэш драйвы 14
артқы тақта құрамдас
бөлшектері 2

Б

бағыт, көлденең 11

В

веб-тораптар
HP 1

Е

ескертулер
NIC ұяшықтары 3
жерге тұйықтау розеткасы 3
көшіру 3
электр тогының соғуы 3

Ж

жәшікте
қолдау көрсетілмеген
орналастырулар 12
жерге қосу әдістері 13
жіберу дайындығы 14

Қ

қабырғаға
орнату опциялары 9
қалыпты күтім 12
қауіпсіздік кабелі, орнату 5
Қолдау көрсетілген көмекші
технологиялар 15
қолдау көрсетілетін бағыт
көлденең 11
қолдау көрсетілетін орнату
опциялары 9
қолдау, хабарласу 15
қосылу мүмкіндігі 15

құрамдас бөліктер

алдыңғы тақта 1
артқы панель 2
қызмет жөндеуі 14

М

монитор тірегінің астына
қолдау көрсетілетін
орналастыру 11
монитордың астындағы
қолдау көрсетілмеген
орналастырулар 12
монитордың тұғырының артына
орнату опциялары 9

Н

назар аударыңыз
HP Quick Release 8
желдетілу 12
жұқа клиент бағыты 11
қуат сымын бекіту 5
статикалық электр қуаты 3
тұғырды орнату 4
электр тогының соғуы 3

О

орнату
HP Quick Release 7
жұқа клиентті HP Quick Release
ішіне 7
қауіпсіздік кабелі 5
орнату нұсқаулықтары 3

П

параметрлер 1, 5

С

сақтық шаралары
«жұқа» клиент орналастыру
12
сериялық нөмір орны 2

Т

тұғыр, орнату 4
тік тұғыр 4

Ү

үстел астына
орнату опциялары 9

Э

электр статикалық зақымды
болдырмау 13
электр статикалық разряд 13

Н

HP Quick Release 7

М

M.2 жад модулі, шығарып алу 14

Q

Quick Release 7

U

USB флэш жады, шығарып алу 14