



## Referentni vodič za hardver

HP tanki klijent

**Informacije o autorskim pravima**

© Copyright 2017 HP Development Company, L.P.

Prvo izdanje: jul 2017.




Broj dela dokumenta: 933573-E31

**Garancija**

Ovde sadržane informacije podložne su promenama bez prethodne najave. Jedine garancije za HP proizvode i usluge navedene su u izjavama o izričitoj garanciji koje prate takve proizvode i usluge. Ništa što je ovde navedeno ne može se tumačiti kao dodatna garancija. Kompanija HP neće biti odgovorna za ovde sadržane tehničke ili uredničke greške odnosno propuste.

Jedine garancije za proizvode i usluge kompanije HP istaknute su u izričitim garancijama koje se dobijaju uz takve proizvode i usluge. Ništa ovde sadržano ne treba tumačiti kao osnovu za dodatnu garanciju. HP neće odgovarati za ovde sadržane tehničke ili uređivačke greške ili propuste.

## 0 ovoj knjižici

- 
-  **UPOZORENJE!** Tekst istaknut na ovaj način ukazuje da nepoštovanje uputstava može prouzrokovati telesne povrede ili smrt.
  -  **OPREZ:** Tekst istaknut na ovaj način ukazuje da nepoštovanje uputstava može prouzrokovati oštećenje opreme ili gubitak informacija.
  -  **NAPOMENA:** Ovako prikazan tekst daje važne dopunske informacije.
-



---

# Sadržaj

<b>1 Funkcije proizvoda .....</b>	<b>1</b>
Komponente prednje table .....	1
Komponente zadnje table .....	2
Lokacija serijskog broja .....	2
<b>2 Konfigurisanje .....</b>	<b>3</b>
Upozorenja i opomene .....	3
Pričvršćivanje postolja .....	4
Povezivanje kabla za napajanje naizmeničnom strujom .....	5
Fiksiranje tankog klijenta .....	5
Montiranje i usmeravanje tankog klijenta .....	7
HP Quick Release .....	7
Podržane opcije za montiranje .....	9
Podržana orijentacija i postavljanje .....	11
Postavljanje koje nije podržano .....	12
Rutinsko održavanje tankog klijenta .....	12
<b>3 Elektrostatičko pražnjenje .....</b>	<b>13</b>
Sprečavanje elektrostatičke štete .....	13
Metode uzemljenja .....	13
<b>4 Informacije o transportu .....</b>	<b>14</b>
Priprema za transport .....	14
Važne informacije o servisnim popravkama .....	14
<b>5 Pristupačnost .....</b>	<b>15</b>
Podržane pomoćne tehnologije .....	15
Obraćanje podršci .....	15
<b>Indeks .....</b>	<b>16</b>



# 1 Funkcije proizvoda

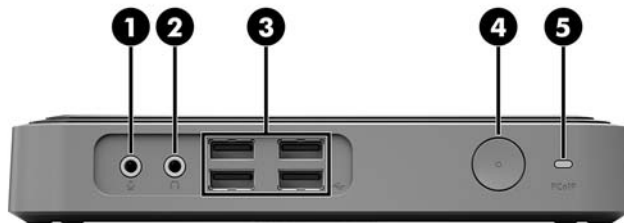


Ovaj vodič opisuje funkcije tankog klijenta. Za više informacija o hardveru i softveru instaliranom na ovom tankom klijentu, idite na <http://www.hp.com/go/quickspecs> i potražite ovog tankog klijenta.

Za vašeg tankog klijenta su dostupne razne opcije. Za više informacija o nekih od dostupnih opcija, idite na veb-sajt kompanije HP na adresi <http://www.hp.com> i potražite svog tankog klijenta.

## Komponente prednje table

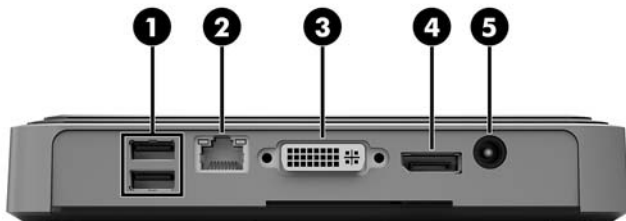
Za više informacija idite na <http://www.hp.com/go/quickspecs> i potražite svog tankog klijenta da biste pronašli QuickSpecs.



Stavka	Komponenta	Stavka	Komponenta
1	Utikač za mikrofon	4	Dugme za napajanje
2	Utikač za slušalice sa mikrofonom	5	PC over IP (PCoIP) port
3	USB portovi (4)		

## Komponente zadnje table

Za više informacija idite na <http://www.hp.com/go/quickspecs/> i potražite svog tankog klijenta da biste pronašli QuickSpecks.



Stavka	Komponenta	Stavka	Komponenta
1	USB portovi (2)	4	DisplayPort port
2	Port za SFP (Small Form Pluggable) optički primopredajnik	5	Priključak za napajanje
3	DVI-D port		

## Lokacija serijskog broja

Svaki tanki klijent ima jedinstveni serijski broj koji se nalazi na mestu pokazanom na sledećoj ilustraciji. Imajte pri ruci ovaj broj kada pozivate HP korisničku službu radi pomoći.





---

## 2 Konfigurisanje

### Upozorenja i opomene

Pre izvođenja nadogradnje obavezno pročitajte sva primenljiva uputstva, poruke opreza i upozorenja u ovom vodiču.

---

**⚠ UPOZORENJE!** Da biste smanjili rizik od ozleđivanja ili oštećivanja opreme usled strujnog udara, vrelih površina ili požara:

Isključite kabl za napajanje naizmjeničnom strujom iz utičnice za naizmjeničnu struju i pustite da se unutrašnje komponente sistema ohlade pre nego što ih dodirnete.

Nemojte da priključujete telekomunikacione ili telefonske konektore u port za SFP optički primopredajnik.

Nemojte da deaktivirate priključak za uzemljenje kabla za napajanje naizmjeničnom strujom. Priključak za uzemljenje ima važnu bezbednosnu ulogu.

Priključite kabl za napajanje naizmjeničnom strujom u uzemljenu utičnicu za naizmjeničnu struju kojoj lako možete pristupiti u svakom trenutku.

Da biste umanjili rizik od ozbiljnih povreda, pročitajte *Vodič za bezbednost i udobnost*. Opisuje pravilno podešavanje radne stanice, njenog položaja, zdravstvenih i radnih navika korisnika tankih klijenata i informacija o električnoj i mehaničkoj bezbednosti. *Vodič za bezbednost i udobnost* se nalazi na veb-sajtu kompanije HP na <http://www.hp.com/ergo>.

**⚠ UPOZORENJE!** Unutra se nalaze delovi pod naponom.

Razdvojte napajanje od opreme pre uklanjanja oklopa.

Zamenite i učvrstite oklop pre ponovnog pobuđivanja opreme.

**⚠ OPREZ:** Statički elektricitet može oštetiti električne komponente tankog klijenta ili opcionalne opreme. Pre nego što počnete sa sledećim procedurama, proverite da li ste oslobodili statički elektricitet tako što ćete nakratko dodirnuti uzemljeni metalni predmet. Više informacija potražite u odeljku [Sprečavanje elektrostatičke štete na stranici 13](#).

Kada je tanki klijent povezan sa izvorom napajanja naizmjeničnom strujom, napon se uvek primenjuje na sistemsku ploču. Da biste sprečili oštećivanje komponenti, morate da isključite kabl za napajanje naizmjeničnom strujom iz izvora napajanja pre nego što otvorite tankog klijenta.

---

## Pričvršćivanje postolja

**OPREZ:** Ako će tanki klijent biti postavljen u uspravnom položaju, na njemu se mora raditi dok je postolje pričvršćeno kako bi bio stabilan i kako bi se obezbedio pravilan protok vazduha oko tankog klijenta.

Sa postoljem koje se isporučuje sa tankim klijentom, tanki klijent se može koristiti u uspravnom položaju.

1. Uklonite/deaktivirajte sve bezbednosne uređaje koji sprečavaju otvaranje klijenta.
2. Uklonite iz tankog klijenta sve uklonjive medije, kao što su USB fleš diskovi.
3. Isključite pravilno tankog klijenta preko operativnog sistema i zatim isključite sve spoljne uređaje.
4. Isključite kabl za napajanje naizmeničnom strujom iz zidne utičnice za naizmeničnu struju i isključite sve spoljne uređaje.
5. Pričvrstite postolje za tankog klijenta.
  - a. Okrenite tankog klijenta naopako i locirajte usek i otvor za zavrtnj na donjoj strani tankog klijenta.
  - b. Postavite postolje preko donje strane tankog klijenta i poravnajte ispuščenje i otvor za zavrtnj na postolju sa otvorima za zavrtnje na tankom klijentu.



- c. Umetnite i zategnite isporučeni zavrtnj.
6. Ponovo povežite kabl za napajanje naizmeničnom strujom i zatim uključite tankog klijenta.

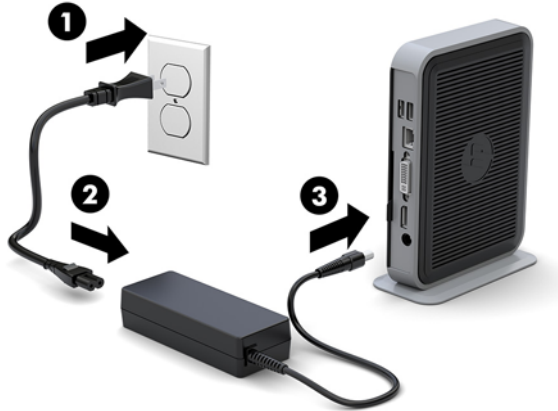
**NAPOMENA:** Uverite se da sa svih strana tankog klijenta ima najmanje 10,2 cm (4 inča) slobodnog prostora bez ikakvih prepreka.

7. Zaključajte sve bezbednosne uređaje koji su bili deaktivirani pri uklanjanju poklopca tankog klijenta ili pristupne ploče.

**NAPOMENA:** Opcionalni Quick Release držač za montiranje je dostupan u kompaniji HP za montiranje tankog klijenta na zid, radni sto ili pokretni zglobov. Kada se koristi držač za montiranje, nemojte instalirati tankog klijenta sa I/O portovima usmerenim ka zemlji.

## Povezivanje kabla za napajanje naizmeničnom strujom

1. Povežite kabl za napajanje naizmeničnom strujom sa utičnicom za naizmeničnu struju (1) a drugi kraj povežite sa adapterom napajanja (2).
2. Priključite adapter napajanja u konektor za dovod napajanja na zadnjem delu tankog klijenta (3).



## Fiksiranje tankog klijenta

Predviđeno je da ovi tanki klijenti primaju bezbednosni kabl. Bezbednosni kabl sprečava neovlašćeno uklanjanje tankog klijenta, kao i pristupanje zaštićenom odeljku. Da biste naručili ovu opciju, idite na veb-sajt kompanije HP na <http://www.hp.com> i potražite svog tankog klijenta.


Tanki klijent ima dva slotova za bezbednosni kabl: jedan na donjoj strani i jedan na bočnoj strani. Ako je pričvršćeno postolje, koristite slot sa strane. Ako postolje nije pričvršćeno i tanki klijent je u horizontalnom položaju, koristite slot na donjoj strani.

1. Pronađite neki od slotova za bezbednosni kabl.

2. Umetnite bravu bezbednosnog kabla u slot, a zatim upotrebite ključ da je zaključate.



---

 **NAPOMENA:** Bezbednosni kabl namenjen je da odvraći nekog od zloupotrebe ili krađe tankog klijenta, ali ne može to da spreči.

---

# Montiranje i usmeravanje tankog klijenta

## HP Quick Release

Opcionalni Quick Release držač za montiranje je dostupan u kompaniji HP za montiranje tankog klijenta na zid, radni sto ili pokretni zglob. Kada se koristi držač za montiranje, nemojte instalirati tankog klijenta sa I/O portovima usmerenim ka zemlji.

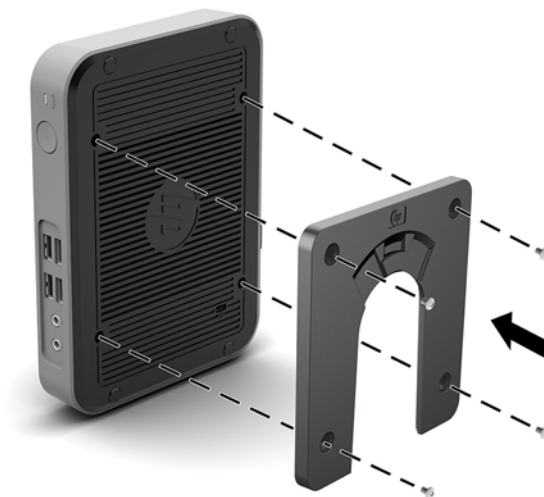
Ovaj tanki klijent ima četiri tačke za montiranje na desnoj strani jedinice. Ove tačke za montiranje u skladu sa Video Electronics Standards Association (VESA) (Udruženje za standardizovanje video-elektronike (VESA)) standardom koji obezbeđuje standardne kontakte za montiranje ravnih ekrana (Flat Displays, FD-ovi), kao što su monitori sa ravnim panelom, ravni ekrani i ravni TV uređaji. HP Quick Release se povezuje sa tačkama za montiranje po VESA standardu, što vam omogućava da montirate tanki klijent u čitavom nizu orijentacija.

 **NAPOMENA:** Kada montirate tankog klijenta, koristite zavrtnje od 10 mm isporučene sa HP Quick Release.

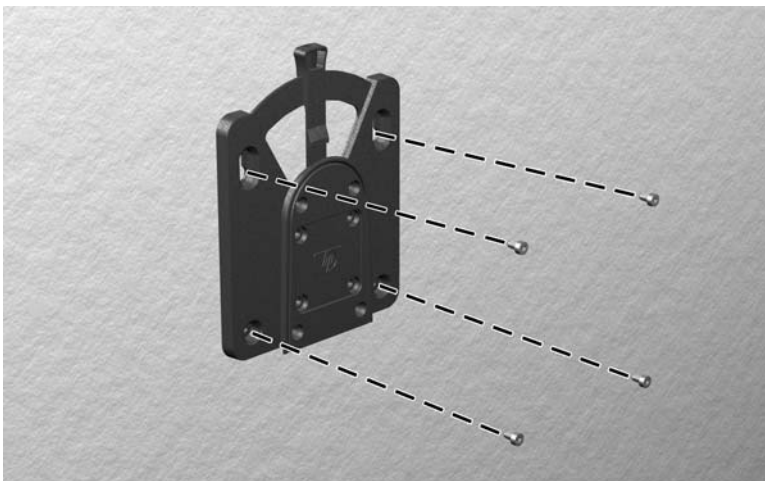


Da biste koristili HP Quick Release:

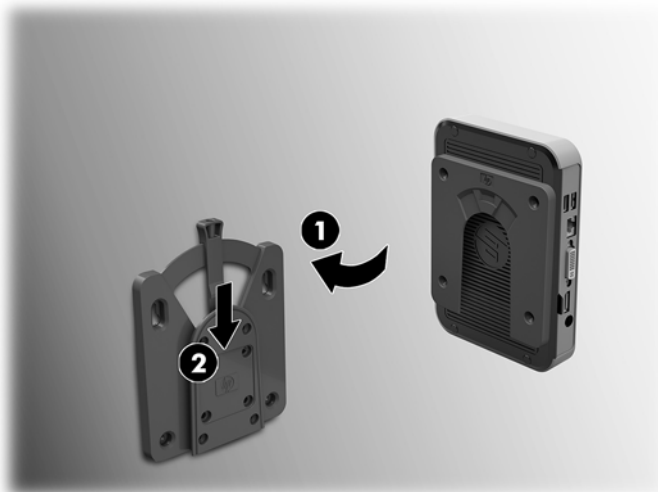
1. Koristeći četiri zavrtnja od 10 mm koji su priloženi u kompletu za montiranje uređaja, pričvrstite jednu stranu HP Quick Release za tankog klijenta kao što je prikazano na slici u nastavku.



2. Pomoću četiri zavrtnja isporučena u kompletu za montiranje uređaja, pričvrstite drugu stranu HP Quick Release za uređaj na koji želite da montirate tankog klijenta. Proverite da li je poluga za otpuštanje okrenuta nagore.



3. Povucite stranicu uređaja za montiranje pričvršćenu za tankog klijenta (1) preko druge strane uređaja za montiranje (2) na uređaju na kome želite da montirate tankog klijenta. Zvuk „klik“ pokazuje da je dobro pričvršćeno.



**OPREZ:** Da biste osigurali pravilno funkcionisanje HP Quick Release i fiksirali spojeve svih komponenti, proverite da li su obe poluge za otpuštanje na jednoj strani uređaja za montiranje i okrugli otvor na drugoj strani okrenuti nagore.

**NAPOMENA:** Kada je pričvršćen, HP Quick Release se automatski zaključava u položaju. Da biste skinuli tankog klijenta, jedino što je potrebno je da povučete polugu u jednu stranu.

## Podržane opcije za montiranje

Na slikama u nastavku prikazane su neke podržane opcije za montiranje za držač za montiranje.

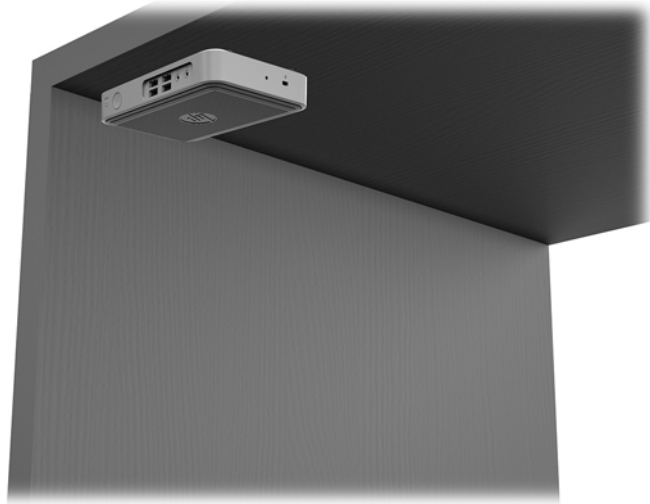
- Na poleđini monitora:



- Na zidu:



- Ispod radnog stola:





## Podržana orijentacija i postavljanje

**⚠ OPREZ:** Morate se pridržavati položaja koji podržava HP da biste osigurali pravilno funkcionisanje tankih klijenata.

Osim u situaciji kada je tanki klijent postavljen sa opcijom HP Quick Release, na njemu se mora raditi dok je postolje pričvršćeno kako bi se obezbedio pravilan protok vazduha oko tankog klijenta.

- HP podržava horizontalni položaj za tankog klijenta:



- HP podržava vertikalni položaj za tankog klijenta kada je povezano postolje:



- Tanki klijent može da se postavi ispod postolja monitora sa zazorom od najmanje 2,54 cm (1 inč):



## Postavljanje koje nije podržano

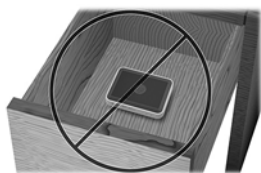
HP ne podržava postavljanje tankog klijenta na sledeći način:

**⚠ OPREZ:** Postavljanje tankog klijenta koje nije podržano moglo bi da dovede do neispravnosti u radu i/ili oštećivanja uređaja.

Tanki klijenti zahtevaju pravilnu ventilaciju da bi se održala radna temperatura. Ne blokirajte ventilacione otvore.

Ne stavljajte tanke klijente u fioke ili druge zatvorene oklope. Ne postavljajte monitor ili drugi predmet preko tankog klijenta. Ne montirajte tankog klijenta između zida i monitora. Tanki klijenti zahtevaju pravilnu ventilaciju da bi se održale radne temperature.

- U fioci stola:



- Sa monitorom na tankom klijentu:



## Rutinsko održavanje tankog klijenta

Koristite sledeće informacije za pravilno održavanje svog tankog klijenta:

- Nikada ne koristite tankog klijenta kada je spoljna tabla skinuta.
- Ne izlažite tankog klijenta preteranoj vlazi, direktnoj sunčevoj svetlosti i ekstremnoj toploti i hladnoći. Za informacije o preporučenim opsezima temperature i vlage za tankog klijenta idite na <http://www.hp.com/go/quickspecs>.
- Ne držite tečnosti u blizini tankog klijenta i tastature.
- Po potrebi isključite tankog klijenta i obrišite spoljašnjost mekom, vlažnom krpom. Upotreba sredstava za čišćenje može da ošteti boju i završnu obradu.

## 3 Elektrostatičko pražnjenje

Pražnjenje statičkog elektriciteta iz prsta ili drugog provodnika može da ošteti sistemske ploče ili druge uređaje osetljive na statički elektricitet. Ovakva šteta može da skрати očekivani radni vek uređaja.

### Sprečavanje elektrostatičke štete

Za sprečavanje elektrostatičke štete, imajte na umu sledeće mere bezbednosti:

- Izbegavajte dodir rukama prilikom transporta i čuvajte uređaje u kontejnerima koji su zaštićeni od elektrostatičkog pražnjenja.
- Čuvajte elektrostatički osetljive uređaje u njihovoj ambalaži dok ne stignu do radnih stanica koje su zaštićene od elektrostatičkog pražnjenja.
- Pre vađenja delova iz ambalaže postavite ih na uzemljenu površinu.
- Izbegavajte dodirivanje pinova, vodova ili kola.
- Uvek budite propisno uzemljeni kada dodirujete statički osetljivu komponentu ili sklop.

### Metode uzemljenja

Postoji nekoliko metoda za uzemljenje. Koristite jednu ili više sledećih metoda kada rukujete sa ili instalirate elektrostatički osetljive delove:

- Koristite kaiš narukvicu povezanu na uzemljenu žicu i na uzemljeno kućište tankog klijenta. Kaiš narukvica je fleksibilni kaiš sa otporom uzemljenih kablova od 1 megaoma +/- 10%. Radi dobrog uzemljenja, nosite kaiš čvrsto pripojen na kožu.
- Koristite kaiševe za pete, nožne prste ili kaiševe za obuću na stojećim radnim stanicama. Koristite kaiševe na oba stopala kada stojite na provodnim ili rasutim podnim asurama.
- Koristite provodni alat za terensku službu.
- Koristite prenosni komplet za terensku službu sa sklopivom podloškom koja rasipa statički elektricitet.

Ako nemate ništa od predložene opreme za propisno uzemljenje, obratite se ovlašćenom prodavcu HP opreme, preprodavcu ili dobavljaču usluge.



**NAPOMENA:** Za više informacija o statičkom elektricitetu, obratite se ovlašćenom prodavcu HP opreme, preprodavcu ili dobavljaču usluge.

---

## 4 Informacije o transportu

### Priprema za transport

Pratite ove preporuke kada pripremate tankog klijenta za slanje:

1. Isključite tankog klijenta i spoljne uređaje.
2. Isključite kabl za naizmjeničnu struju iz utičnice za naizmjeničnu struju, a zatim iz tankog klijenta.
3. Isključite komponente sistema i spoljne uređaje iz izvora napajanja, a zatim iz tankog klijenta.
4. Spakujte sistemske komponente i spoljne uređaje u njihove originalne kutije za pakovanje ili slično pakovanje sa dovoljno materijala da ih zaštiti.



**NAPOMENA:** Za ekološke neoperativne opsege, idite na <http://www.hp.com/go/quickspecs>.

### Važne informacije o servisnim popravkama

U svakom slučaju, uklonite i zaštitite sve spoljne opcije pre nego što vratite tankog klijenta u HP radi popravke ili zamene.

U zemljama koje podržavaju slanje uređaja poštom radi popravke i vraćanje iste jedinice kupcu, HP ulaže sve napore da vrati popravljenu jedinicu sa istom internom memorijom i fleš modulima koji su poslani.

U zemljama koje ne podržavaju slanje uređaja poštom radi popravke i vraćanje iste jedinice kupcu, sve interne opcije treba ukloniti i zaštititi zajedno sa spoljnim opcijama. Tanki klijent bi trebalo vratiti na **originalnu konfiguraciju** pre nego što se vrati u HP radi popravke.

---

## 5 Pristupačnost

HP dizajnira, proizvodi i reklamira proizvode i usluge koje mogu koristiti svi, uključujući i ljude sa hendikepom, samostalno ili sa odgovarajućim pomoćnim uređajima.

### Podržane pomoćne tehnologije

HP proizvodi širok spektar pomoćne tehnologije za operativni sistem koja se može konfigurisati za rad sa dodatnom pomoćnom tehnologijom. Koristite funkciju Pretraga na svom uređaju da biste pronašli više informacija o pomoćnim funkcijama.



**NAPOMENA:** Za dodatne informacije o određenom proizvodu pomoćne tehnologije, kontaktirajte podršku za korisnike za taj proizvod.

---

### Obraćanje podršci

Stalno unapređujemo pristupačnost svojih proizvoda i usluga i povratne informacije od korisnika su dobrodošle. Ako imate problem sa proizvodom ili želite da nam kažete nešto o funkcijama pristupačnosti koje su vam pomogle, pozovite nas na broj (888) 259-5707 od ponedjeljka do petka, od 06.00 do 21.00 po planinskom standardnom vremenu. Ako ste gluvi ili imate oštećen sluh i koristite TRS/VRS/WebCapTel, pozovite nas ako vam je potrebna tehnička podrška ili ako imate pitanja u vezi sa pristupačnosti pozivanjem broja (877) 656-7058 od ponedjeljka do petka, od 06.00 do 21.00 po planinskom standardnom vremenu.

# Indeks

## Q

Quick Release 7

## B

bezbednosni kabl, instaliranje 5

## E

elektrostatičko pražnjenje 13

## H

HP Quick Release 7

## I

instaliranje

bezbednosni kabl 5

HP Quick Release 7

tankog klijenta na HP Quick Release 7

## K

komponente

prednja tabla 1

zadnja ploča 2

komponente prednje table 1

komponente zadnje table 2

## L

lokacija serijskog broja 2

## M

M.2 modul za skladištenje,  
uklanjanje 14

mere opreza

fiksiranje kabla za napajanje 5

HP Quick Release 8

položaj tankog klijenta 11, 12

pričvršćivanje postolja 4

statički elektricitet 3

strujni udar 3

ventilacija 12

metode uzemljenja 13

## O

opcije 1, 5

opcije za montiranje

ispod radnog stola 9

na poledini postolja za

montiranje 9

na zidu 9

## P

podrška, kontaktiranje 15

podržane opcije za montiranje 9

podržane tehnologije za pomoć 15

podržani položaj

horizontalni 11

podržano postavljanje

ispod postolja monitora 11

položaj, horizontalni 11

postavljanje koje nije podržano

ispod monitora 12

u fioci 12

postolje 4

postolje, pričvršćivanje 4

priključak za kabl za napajanje

naizmeničnom strujom 5

priprema za transport 14

pristupačnost 15

## R

redovno održavanje 12

## S

servisne popravke 14

smernice za instalaciju 3

sprečavanje elektrostatičke štete  
13

## U

uklanjanje

M.2 modul za skladištenje 14

USB fleš disk 14

upozorenja

NIC utičnice 3

opekotina 3

strujni udar 3

utikač za uzemljenje 3

USB fleš disk, uklanjanje 14

## V

veb-sajtovi

HP 1