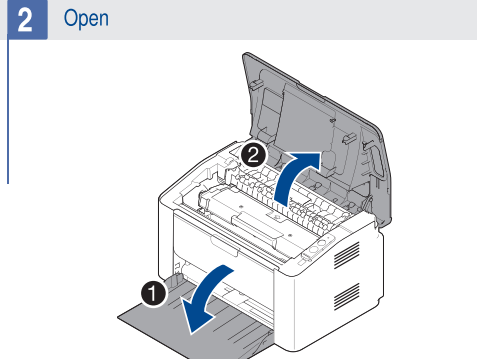
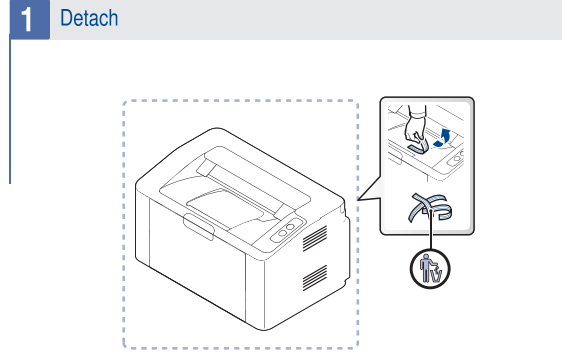
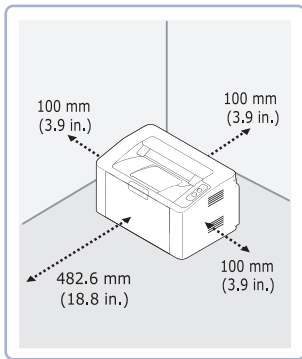
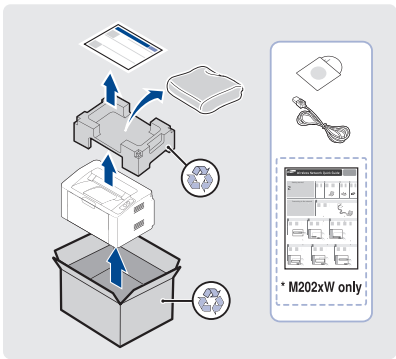


# Quick Installation Guide

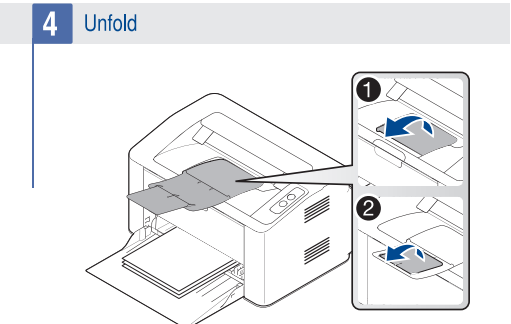
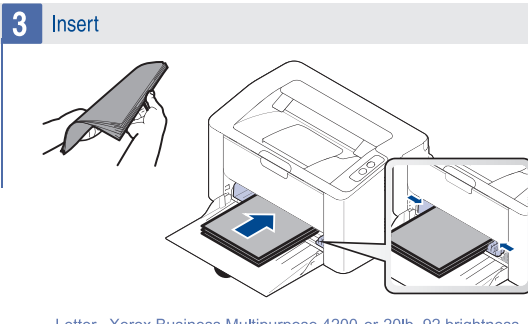
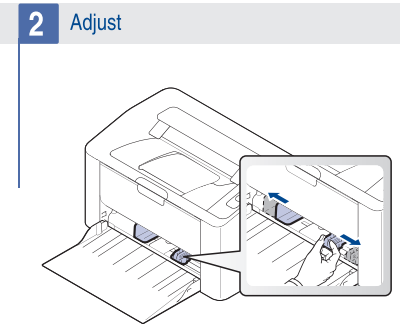
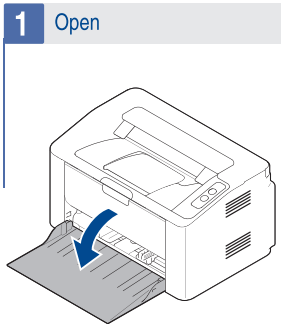
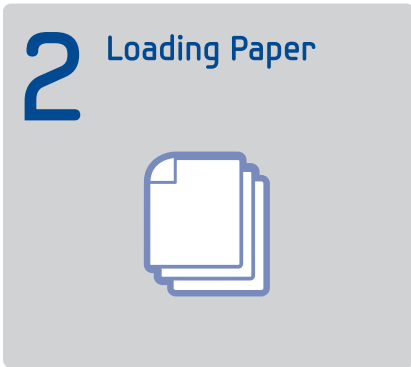
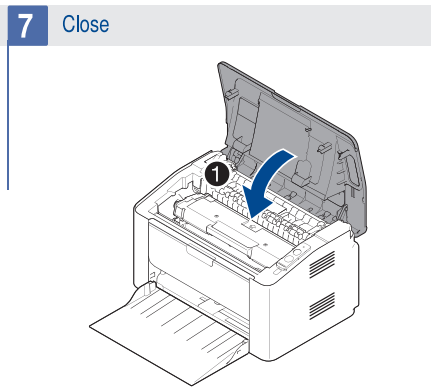
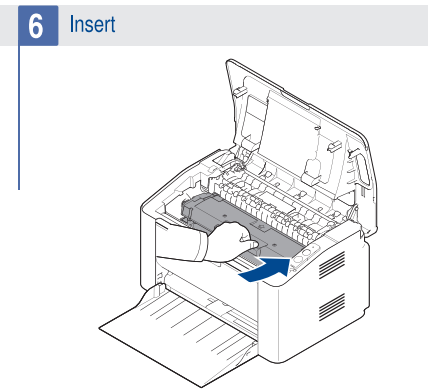
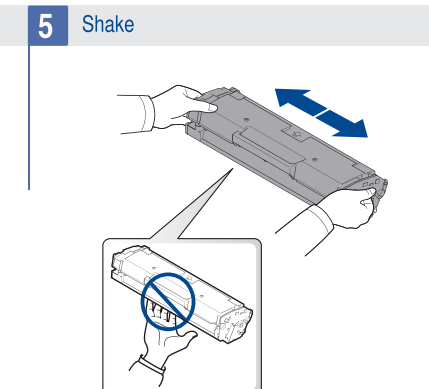
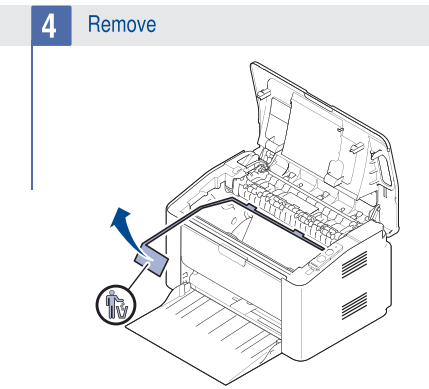
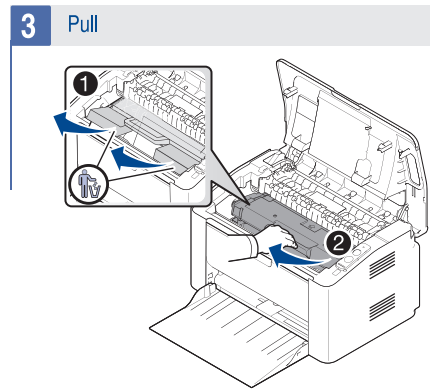


JC68-03067A03

- |   |  |   |   |   |  |  |  |
|---|--|---|---|---|--|--|--|
| <b>DE</b> Kurzinstructionsanleitung     | <b>CN</b> 快速安装指南                           | <b>NL</b> Beknopte installatiehandleiding | <b>ID</b> Panduan Ringkas Pemasangan    | <b>GR</b> Οδηγός γρήγορης εγκατάστασης    | <b>HR</b> Brzi vodič za instalaciju      | <b>CZ</b> Stručná instalační příručka  | <b>KZ</b> Желді орнату жөніндегі нұсқа |
| <b>FR</b> Guide d'installation rapide   | <b>TW</b> 快速安装指南                           | <b>SE</b> Snabbinstallationsanvisning     | <b>SI</b> Hitri priročnik za namestitev | <b>UA</b> Короткий посібник із інсталяції | <b>AR</b> راهنمای نصب سریع               | <b>SK</b> Průručka rýchlohu inštalácie | <b>MY</b> Panduan Pemasangan Cepat     |
| <b>IT</b> Guida di installazione rapida | <b>BG</b> Кратко ръководство за инсталация | <b>DK</b> Lyninstallationsvejledning      | <b>VN</b> Hướng dẫn cài đặt nhanh       | <b>EE</b> Kiirpaigaldusjuhend             | <b>TR</b> Hızlı Kurulum Kılavuzu         | <b>RO</b> Ghid de instalare rapidă     |  |
| <b>ES</b> Guía rápida de instalación    | <b>RU</b> Краткое руководство по установке | <b>LT</b> Trumpoji įrengimo instrukcija   | <b>NO</b> Hurtiginstallasjonsguide      | <b>TR</b> Hızlı Kurulum Kılavuzu          | <b>PL</b> Skrócona instrukcja instalacji | <b>TH</b> คู่มือการติดตั้งอย่างรวดเร็ว |  |
| <b>LV</b> Isā uzstādīšanas pamācība     | <b>PT</b> Guia de instalação rápida        | <b>IL</b> מדריך התקנה מהירה               | <b>FI</b> Pika-asennusopas              | <b>BR</b> Manual de Instalação Rápida     | <b>HU</b> Gyors telepítési útmutató      | <b>CS</b> Vodič za brzu instalaciju    |  |

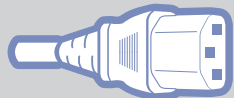


\* The illustration may differ from your machine depending on your model.

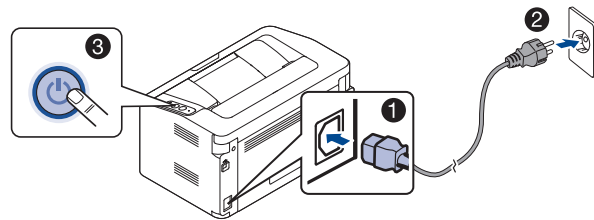


Letter Xerox Business Multipurpose 4200 or 20lb, 92 brightness  
A4 Xerox Premier or 80g/m<sup>2</sup>, 92 brightness

### 3 Connecting Cable



### 1 Power On



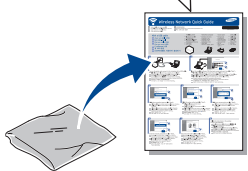
### 4 Installing Software



### Wireless Network

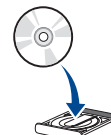
M202xW only

### Wireless Network Quick Guide

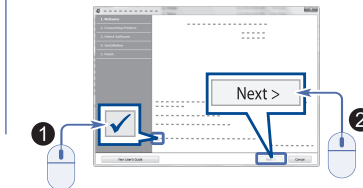


#### Windows

#### 1 Insert



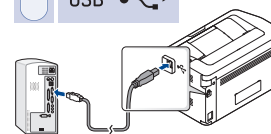
#### 2 Click



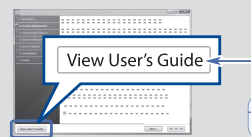
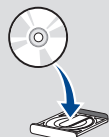
#### 3 Connect



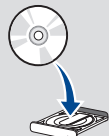
USB



#### Windows 8



#### Mac



#### Linux / No CD-ROM Drive

Download

<http://www.samsung.com>

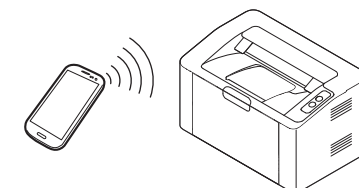
M202xW only

### Samsung MobilePrint



Android

iOS



### 5 Viewing the User's Guide



#### Nur Deutschland/Germany only

- Weitere Informationen über die Kennzeichnung mit dem Blauen Engel finden Sie auf der Website von Samsung.
- Wenn Sie überprüfen wollen, ob Ihr Modell mit dem Blauen Engel zertifiziert ist, suchen Sie nach Ihrem Modell auf der Website von Samsung. Hier können Sie das Zertifikat des Blauen Engels und Informationen über dieses Umweltzeichen herunterladen.
- You can find more information about the Blue Angel label on the Samsung website.
- If you would like to verify that your model has received the Blue Angel certification, search for your model on the Samsung website.
- You can download the Blue Angel certificate and information about the label here.

### Be sure to read the safety guidelines in the User's Guide on the supplied CD-ROM before using this product.

- DE** Lesen Sie unbedingt in der Bedienungsanleitung, die Sie auf der CD-ROM finden, die Sicherheitsrichtlinien, bevor Sie dieses Gerät benutzen.
- FR** Avant d'utiliser ce produit, lisez attentivement les normes de sécurité indiquées dans le Guide de l'utilisateur disponible sur le CD-ROM inclus.
- IT** Prima di utilizzare questo prodotto, leggere attentamente le linee guida sulla sicurezza riportate nel Manuale dell'utente nel CD-ROM in dotazione.
- ES** Antes de utilizar este producto, asegúrese de que ha leído las directrices sobre seguridad de la Guía del usuario que se encuentra en el CD-ROM suministrado.
- LV** Pirms izstrādājuma lietošanas noteikti izlasiet drošības norādījumus, kas sniegti kompaktdiskā iekļautajā lietotāja rokasgrāmatā.
- CN** 在使用本产品之前，请仔细阅读所提供光盘上的用户指南中的安全说明。
- TR** 請在使用本產品之前，請確保閱讀所提供光碟片上使用者說明手冊中的安全指南。
- BG** Преди да използвате този продукт, задължително прочетете препоръките за безопасност в ръководството на потребителя на доставения CD-ROM.
- RU** Перед использованием этого устройства обязательно прочитайте инструкции по безопасности в Руководстве пользователя, содержащиеся на компакт-диске, поставляемом с устройством.
- PT** Certifique-se de que leu os procedimentos de segurança no Manual de utilizador fornecido no CD-ROM, antes de utilizar este produto.
- NL** Lees de veiligheidsrichtlijnen in de gebruikershandleiding op de meegeleverde cd-rom voordat u de printer in gebruik neemt.
- SE** Läs säkerhetsanvisningarna i handboken på cd-skivan innan du använder den här produkten.

- DK** Sørg for at læse sikkerhedsforholdsreglerne i brugervejledningen på den medfølgende cd-rom, inden du begynder at bruge produktet.
- LT** Prieš naudodami šį įrenginį, būtina perskaitykite CD-ROM diske esančioje naudojimo instrukcijoje saugos nurodymus.
- ID** Pastikan membaca panduan keselamatan di Buku Panduan yang tersedia di CD-ROM sebelum menggunakan produk ini.
- SI** Pred uporabo tega izdelka pozorno preberite varnostne smernice v priloženi za uporabnike, na voljo na priloženem CD-ROM-u.
- VN** Hãy chắc chắn rằng bạn đã đọc những hướng dẫn an toàn trong bản Hướng dẫn Sử dụng trên đĩa CD-ROM kèm theo trước khi sử dụng sản phẩm này.
- NO** Les sikkerhetsretningslinjene i brukerhåndboken på den medfølgende CD-en før du tar i bruk produktet.
- FI** Muista lukea CD-levyllä olevan käyttöoppaan turvallisuusohjeet ennen tämän tuotteen käyttämistä.
- GR** Βεβαιωθείτε ότι διαβάσατε τις οδηγίες ασφαλείας στον οδηγό χρήστη που περιλαμβάνεται στο παρεχόμενο CD-ROM, προτού χρησιμοποιήσετε αυτό το προϊόν.
- UA** Бу ўраўну калі вы ўжываеце апарат абавязкова прачытайце вiмoгi шoдo тeхнiкi бeзпeкi в Пoсiбнiкy кoрiстувачa нa кoмпaкт-дiскy, шo дoдaється.
- EB** Enne seadme kasutamist lugege kindlasti ohutusjuhiseid, mis on ära toodud CD-plaadil olevas kasutusjuhendis.
- TR** Bu ürünü kullanmadan önce verilen CD'deki Kullanıcı Klavuzunda güvenlik talimatlarını okuduğunuzdan emin olun.
- BR** Leia as diretrizes de segurança fornecidas no Manual do Usuário localizado no CD-ROM antes de utilizar este produto.
- HR** Svakako pročitate sigurnosne smjernice u Korisničkom vodiču na isporučenom CD-ROM-u prije početka korištenja ovog proizvoda.

- TR** Bu ürünün kullanmadan önce verilen CD'deki Kullanıcı Klavuzunda güvenlik talimatlarını okuduğunuzdan emin olun.
- AE** تأكد من قراءة إرشادات الأمان الموضحة في دليل المستخدم الموجود على القرص المضغوط المرفق قبل استخدام هذا المنتج. مطالعة فرماید.
- PL** Przed użyciem tego produktu należy koniecznie przeczytać wytyczne bezpieczeństwa w Przewodniku użytkownika na załączonej płycie CD-ROM.
- HU** A termék használatá előtt mindenképpen olvassa el a készülékhez adott CD-ROM-on található Felhasználói útmutatóban leírt biztonsági óvintézkedéseket.
- CZ** Před použitím výrobku si přečtěte bezpečnostní pokyny uvedené v uživatelské příručce na přiloženém disku CD-ROM.
- SK** Pred používaním tohto produktu si nezabudnite prečítať bezpečnostné smernice v Používateľskej príručke na dodanom CD-ROM disku.
- RO** Citii instrucțiunile privind siguranța din Ghidul Utilizatorului alflat pe CD-ROM-ul furnizat, înainte de a utiliza acest produs.
- TH** โปรดอ่านคู่มือด้านความปลอดภัยของผู้ใช้ที่จัดส่งไปพร้อมกัน ชุด-rom แล้วก่อนจะนำผลิตภัณฑ์นี้ไปใช้งาน
- CS** Obavezno pročítajte bezbednosne smernice u korisničkom priručniku na priloženom CD-ROM-u pre upotrebe proizvoda.
- UZ** Bu mahsulotni foydalanishdan oldin ushbu mahsulotning xotimachisi tomonidan taqdim etilgan CD-ROM-dagi foydalanish qoʻllanmasini oʻqishni unutmasdan.
- KZ** Бул өнімді пайдалану алдында компакт-дискіде берілген пайдаланушыға арналған нұсқамадағы қауіпсіздік жөніндегі жалпы нұсқауларды міндетті түрде оқып шығыңыз.
- KG** Действително только для моделей, прошедших сертификацию на территории Казахстана. \*Қазақстан аймағында сертификациядан өткен тауарларға қарайды. KZ.O.02.0072
- MY** Pastikan anda membaca garis panduan keselamatan dalam Panduan Pengguna pada CD-ROM yang dibekalkan sebelum menggunakan produk ini.