



Riistvara teatmik

HP õhuke klient

**Autoriõigusega seotud teave**

© Copyright 2017 HP Development Company, L.P.

Esimene trükk: juuli 2017

Dokumendi number: 933573-E41




**Garantii**

Selles dokumendis sisalduvat teavet võidakse ette teatamata muuta. Ainsad HP toodete ja teenuste garantiid on sätestatud otsesest garantiiaaldustes, mis on nende toodete ja teenustega kaasas. Selles dokumendis sisalduvat teavet ei või tõlgendada täiendava garantii pakkumisena. HP ei vastuta siin leiduda võivate tehniliste või toimetustlike vigade ega puuduste eest.

Ainsad HP toodete ja teenuste garantiid on sätestatud vastavate toodete ja teenustega kaasas olevates otsesest garantiiaaldustes. Käesolevas dokumendis avaldatut ei või mingil juhul käsitleda täiendava garantii pakkumisena. HP ei vastuta siin leiduda võivate tehniliste või toimetustlike vigade ega väljajättude eest.

## Teave selle kasutusjuhendi kohta

---

-  **HOIATUS!** Selle tähistusega tekst viitab, et suuniste eiramine võib põhjustada kehavigastusi või surma.
  -  **ETTEVAATUST.** Selle tähistusega tekst viitab, et suuniste eiramine võib põhjustada seadme kahjustusi või teabekadu.
  -  **MÄRKUS.** Selle tähistusega tekst pakub olulist lisateavet.
-



---

# Sisukord

<b>1 Toote funktsioonid</b> .....	<b>1</b>
Esipaneeli komponendid .....	1
Tagapaneeli komponendid .....	2
Seerianumbri asukoht .....	2
<b>2 Häälestamine</b> .....	<b>3</b>
Ettevaatusabinõud ja hoiatused .....	3
Toe kinnitamine .....	3
Vahelduvvoolutoite juhtme ühendamine .....	4
Õhukese kliendi turvaline kinnitamine .....	5
Õhukese kliendi paigaldamine ja suunamine .....	6
HP Quick Release .....	6
Toetatud kinnitusvõimalused .....	8
Toetatud suund ja paigutus .....	10
Mittetoetatud paigutus .....	11
Õhukese kliendi tavapärase hooldus .....	11
<b>3 Elektrostaatiline lahendus</b> .....	<b>12</b>
Elektrostaatilise kahju vältimine .....	12
Maandamise viisid .....	12
<b>4 Tarneinfo</b> .....	<b>13</b>
Transpordiks ettevalmistamine .....	13
Oluline parandusteenuse teave .....	13
<b>5 Hõlbustus</b> .....	<b>14</b>
Toetatud abitehnoloogiad .....	14
Toega ühenduse võtmine .....	14
<b>Tähestikuline register</b> .....	<b>15</b>



# 1 Toote funktsioonid

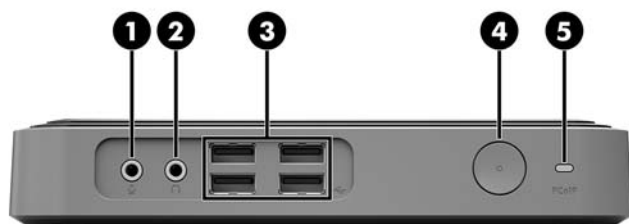


Selles juhendis kirjeldatakse õhukese kliendi funktsioone. Õhukesele kliendile paigaldatud riist- ja tarkvara kohta lisateabe saamiseks minge aadressile <http://www.hp.com/go/quickspecs> ja otsige see õhuke klient üles.

Teie õhukese kliendi jaoks on saadaval mitu suvandit. Saadaolevate suvandite kohta lisateabe saamiseks minge HP veebisaidile aadressil <http://www.hp.com> ja otsige üles konkreetne õhuke klient.

## Esipaneeli komponendid

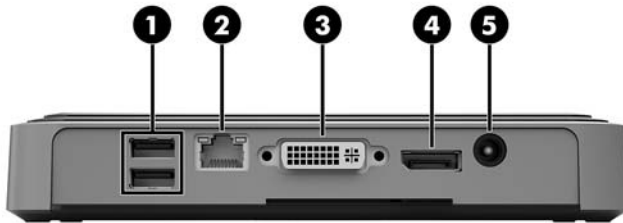
Lisateabe saamiseks minge aadressile <http://www.hp.com/go/quickspecs> ja otsige üles konkreetse õhukese kliendi QuickSpecs.



Number	Component	Number	Component
1	Mikrofonipesa	4	Toitenupp
2	Kõrvaklappide pesa	5	PCoIP-port
3	USB-pordid (4)		

## Tagapaneeli komponendid

Lisateabe saamiseks minge aadressile <http://www.hp.com/go/quickspecs/> ja otsige üles konkreetse õhukese kliendi QuickSpecs.



Number	Component	Number	Component
1	USB-pordid (2)	4	DisplayPort port
2	SFP-kiudvastuvõtja port	5	Toitepesa
3	DVI-D port		

## Seerianumbri asukoht

Igal õhukesel kliendil on unikaalne seerianumber, mille asukoht on näidatud järgmisel illustratsioonil. Hoidke see number HP klienditeenindusest abi paludes käepärast.





## 2 Häälestamine

### Ettevaatusabinõud ja hoiatused

Enne täiendamist lugege hoolikalt kõiki selles juhendis sisalduvaid asjakohaseid juhiseid, ettevaatusabinõusid ja hoiatusi.

**⚠ HOIATUS!** Elektrilöögist, kuumadest pindadest või tulest põhjustatud kehavigastuste või seadme kahjustamise ohu vähendamiseks tehke järgmist.

Eemaldage vahelduvvoolutoite juhe pistikupesast ja laske sisemistel süsteemikomponentidel enne nende puudutamist jahtuda.

Ärge ühendage telekommunikatsiooni- või telefonikonnectoreid SFP-kiudvastuvõtja porti.

Ärge jätke ühendamata vahelduvvoolutoite juhtme maanduspistikut. Maanduspistik on oluline ohutusseadis.

Ühendage vahelduvvoolutoite juhe maandatud pistikupesasse, millele pääseb igal ajal kergesti ligi.

Raskete vigastuste ohu vähendamiseks lugege *Ohutuse ja mugavuse juhendit*. Selles kirjeldatakse tööjaama õiget ülesseadmist, istumisasendit, õhukese kliendi kasutaja tervishoidu ja tööviise ning sealt leiate elektri- ja mehaanikaalast ohutust puudutavat teavet. *Ohutuse ja mugavuse juhend* on saadaval HP veebisaidil aadressil <http://www.hp.com/ergo>.

**⚠ HOIATUS!** Sisaldab voolu all olevaid osi.

Enne korpuse eemaldamist eraldage seadmed vooluvõrgust.

Enne seadmete taaspingestamist kinnitage korpus kindlalt oma kohale tagasi.

**⚠ ETTEVAATUST.** Staatiline elekter võib kahjustada õhukese kliendi elektrikomponente või lisaseadmeid. Seepärast maandage alati enne järgmiste toimingute alustamist endasse kogunenud staatiline elekter, puudutades korraks mõnda maandatud metallobjekti. Lisateavet leiate jaotisest [Elektrostaatiline kahju vältimine lk 12](#).

Kui õhuke klient on ühendatud vahelduvvoolu toiteallikaga, on emaplaat alati pinges all. Lahutage vahelduvvoolutoite juhe enne õhukese kliendi avamist toiteallikast, et vältida sisemiste komponentide kahjustamist.

### Toe kinnitamine

**⚠ ETTEVAATUST.** Kui õhuke klient paigutatakse püstasendisse, tuleb seda kasutada koos kinnitatud toega, mis tagab stabiilsuse ja korraliku õhuvoolu õhukese kliendi ümber.

Õhukest klienti saab kasutada kaasasoleva toe abiga tornpaigutuses.

1. Eemaldage/eraldage kõik turvaseadmed, mis võivad õhukese kliendi avamist takistada.
2. Eemaldage õhukesest kliendist kõik irdkandjad, nagu USB-mälupulgad.
3. Sulgege õhuke klient õigesti operatsioonisüsteemi kaudu ja lülitage seejärel välja kõik välisseadmed.
4. Eemaldage vahelduvvoolu toitejuhe vooluvõrgust ning lahutage kõik välisseadmed.
5. Kinnitage tugi õhukese kliendi külge.
  - a. Pöörake õhuke klient tagurpidi ja leidke õhukese kliendi põhjalt lohk ja kruviava.

- b. Asetage tugi õhukese kliendi põhja kohale ja joondage toe väljaulatuv osa ja kruviava õhukese kliendi avadega.




- c. Sisestage kaasasolev kruvi ja keerake see korralikult kinni.

6. Ühendage uuesti vahelduvvoolutoite juhe ja lülitage õhuke klient sisse.

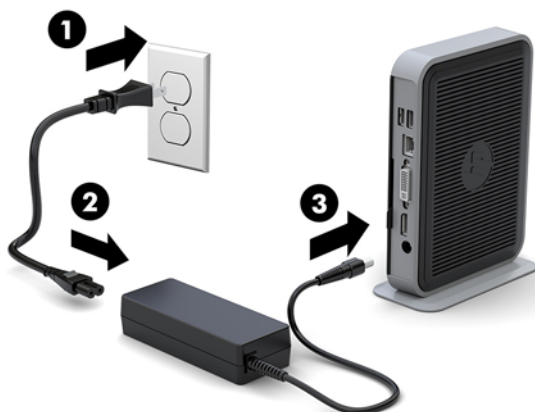
 **MÄRKUS.** Jätke õhukese kliendi ümber igasse külge vähemalt 10,2 cm (4 tolli) vaba ruumi.

7. Lukustage kõik turvaseadmed, mis õhukese kliendi katte või pääsupaneeli eemaldamisel eraldati.

 **MÄRKUS.** Valikuna pakub HP kiiresti eemaldatavat Quick Release'i paigaldusklambrit, mille abil saate õhukese kliendi paigutada seinale, lauale või liikuvale alusele. Kui kasutate paigaldusklambrit, ärge paigaldage õhukest klienti sisend- ja väljundpesadega allapoole.

## Vahelduvvoolutoite juhtme ühendamine

1. Ühendage vahelduvvoolu toitejuhe vahelduvvooluvõrgu pistikupessa (1) ja teine ots toiteadapteriga (2).
2. Ühendage toiteadapter õhukese kliendi tagaküljel oleva toitepesaga (3).



## Õhukese kliendi turvaline kinnitamine

Need õhukesed kliendid on mõeldud turvakaabliga ühilduma. Turvakaabel takistab õhukese kliendi volitamata teisaldamist ja samuti juurdepääsu turvapesale. Selle valiku tellimiseks avage HP veebisait aadressil <http://www.hp.com> ja otsige üles konkreetne õhuke klient.

Õhukesel kliendil on kaks turvakaablipesa: üks põhjal ja üks küljel. Kui kinnitatud on tugi, kasutage küljel olevat ava. Kui tugi ei ole kinnitatud ja õhuke klient on horisontaalses asendis, kasutage põhjal olevat ava.

1. Leidke üks turvakaablipesadest.
2. Sisestage turvakaabli lukk pessa ja lukustage see võtmega.



---

 **MÄRKUS.** Turvakaabel on mõeldud seadme kaitsmiseks, kuid see ei pruugi õhukese kliendi väärkasutust ega vargust ära hoida.

---

# Õhukese kliendi paigaldamine ja suunamine

## HP Quick Release

Valikuna pakub HP kiiresti eemaldatavat Quick Release'i paigaldusklambrit, mille abil saate õhukese kliendi paigutada seinale, lauale või liikuva alusele. Kui kasutate paigaldusklambrit, ärge paigaldage õhukest klienti sisend- ja väljundpesadega allapoole.

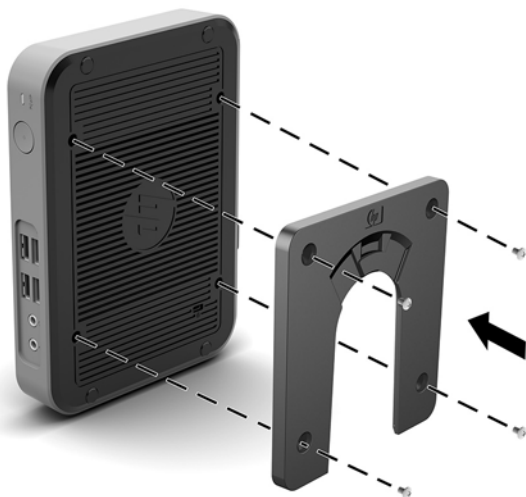
Õhukesel kliendil on paremal küljel neli kinnituspunkti. Need kinnituspunktid järgivad VESA (Video Electronics Standards Association) standardit, mis standardib lameekraanide (nt lamemonitorid, lameekraanid ja lameekraaniga telerid) kinnitusliideseid. HP Quick Release kinnitub VESA standardile vastavate kinnituspunktide külge, mis võimaldab teil õhukese kliendi eri suundades kinnitada.

 **MÄRKUS.** Õhukese kliendi külge kinnitades kasutage HP Quick Release'iga kaasasolevaid 10 mm kruvisid.

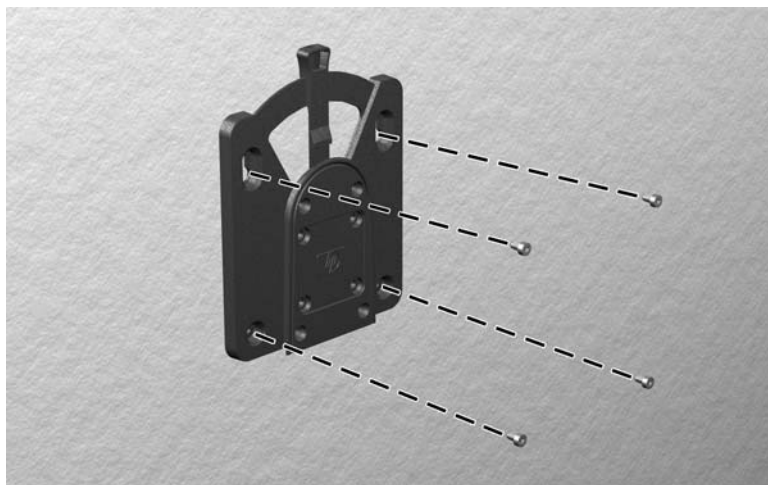


HP Quick Release'i kasutamiseks toimige järgmiselt.

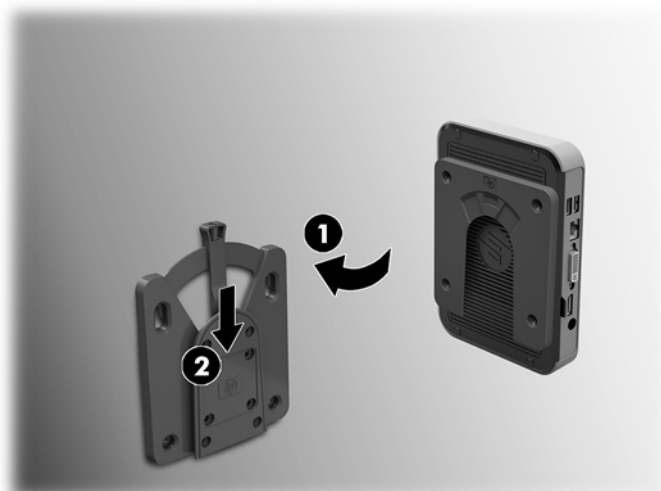
1. Kinnitage HP Quick Release'i üks külg nelja kinnitusseadme komplekti kuuluva 10 mm kruviga õhukese kliendi külge, nagu on näidatud järgmisel joonisel.



2. Kinnitage nelja kinnitusseadmekomplektis sisalduva kruvi abil HP Quick Release'i teine pool seadmele, mille külge soovite õhukese kliendi kinnitada. Veenduge, et vabastushoob on suunatud ülespoole.



3. Ühendage õhukese kliendi külge kinnitatud kinnitusseadme pool (1) kinnitusseadme teise poolega (2), mis asub seadmel, mille külge soovite õhukest klienti kinnitada. Turvaline ühendus on loodud, kui kuulete klõpsatust.



**⚠ ETTEVAATUST.** Et tagada HP Quick Release'i nõuetekohane töö ja kõikide osade turvaline ühendus, veenduge, et ühel küljel asuv kinnitusseadme vabastushoob ja teise külje ümar avaus on suunaga ülespoole.

**📝 MÄRKUS.** Pärast ühendamist lukustub HP Quick Release automaatselt. Õhukese kliendi eemaldamiseks tuleb vaid hooba ühele küljele liigutada.

## Toetatud kinnitusvõimalused

Järgmistel joonistel on näidatud mõned paigaldusklambri toetatud kinnitusvõimalused.

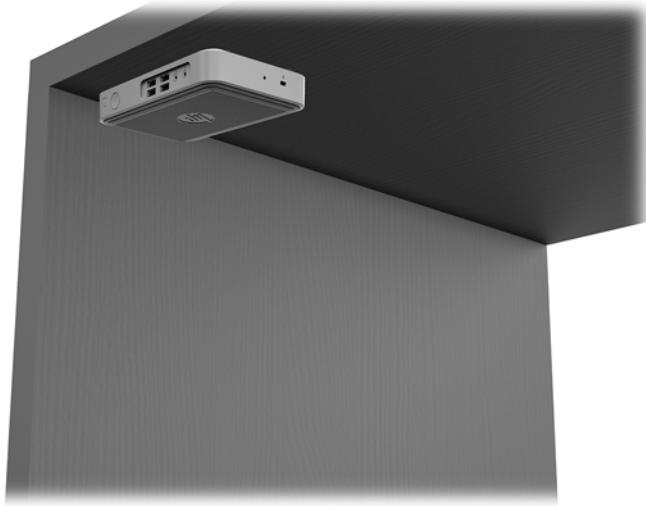
- Monitori tagaküljel:



- Seinal:



- Laua all:



## Toetatud suund ja paigutus

**⚠ ETTEVAATUST.** Teil tuleb järgida HP toetatud suunda, et tagada õhukeste klientide õige toimimine.

Kui õhuke klient ei ole paigaldatud koos HP Quick Release'iga, tuleb seda kasutada koos külgemonteeritud toega, mis tagab korraliku õhuvoolu õhukese kliendi ümber.

- HP toetab õhukese kliendi horisontaalset suunda:



- HP toetab vertikaalset asendit, kui õhukese kliendi külge on kinnitatud tugi:



- Õhukese kliendi võib asetada monitori aluse alla, kui sellele jääb vähemalt 2,54 cm (1 toll) vaba ruumi:





## Mittetoetatud paigutus

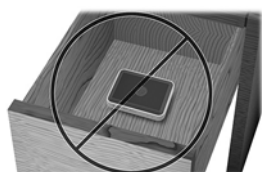
HP ei toeta õhukese kliendi järgmisi paigutusi:

**⚠ ETTEVAATUST.** õhukese kliendi mittetoetatud paigutus võib põhjustada töötörke ja/või seadmeid kahjustada.

Õhuke klient nõuab töötemperatuuri säilitamiseks piisavat ventilatsiooni. Ventilatsiooniasid ei tohi blokeerida.

Ärge pange õhukest klienti sahtlisse või muude kinnisesse kohta. Ärge asetage monitori ega muid esemeid õhukese kliendi peale. Ärge kinnitage õhukest klienti seinale ja monitori vahele. Õhuke klient nõuab töötemperatuuri säilitamiseks piisavat ventilatsiooni.

- Lauasahtlis:



- Monitor õhukese kliendi peal:



## Õhukese kliendi tavapärase hooldus

Kasutage õhukese kliendi õigesti hooldamiseks järgmisi suuniseid.

- Ärge kunagi kasutage õhukest klienti ilma välispaneelita.
- Hoidke õhukest klienti eemal liigsest niiskusest, otsesest päikesevalgusest ning äärmuslikust kuumast ja külmast. Õhukese kliendi jaoks soovitatud temperatuuri- ja õhuniiskuse vahemikud leiate aadressilt <http://www.hp.com/go/quickspecs>.
- Hoidke vedelikud õhukesest kliendist ja klaviatuurist eemal.
- Lülitage õhuke klient välja ja pühkige vajaduse korral selle välispinda pehme niiske lapiga. Puhastustoodete kasutamine võib rikkuda värvi või pinnaviimistlust.

## 3 Elektrostaatiline lahendus

Staatiline elektrilahendus sõrme või mõne muu juhi küljest võib kahjustada emaplaate või muid staatilise elektri suhtes tundlikke seadmeid. Seda tüüpi kahju võib vähendada seadme eeldatavat eluiga.

### Elektrostaatilise kahju vältimine

Elektrostaatilise kahju vältimiseks järgige neid ettevaatusabinõusid.

- Vältige käsikontakti, transportides ja hoiustades tooteid elektrostaatiliselt ohututes pakendites.
- Säilitage staatilise elektri suhtes tundlikke osi nende pakendis, kuni need jõuavad elektrostaatiliselt ohututesse tööjaamadesse.
- Enne pakendist eemaldamist asetage osad maandatud pinnale.
- Vältige viikude, ühenduste või elektriosade puudutamist.
- Kui puudutate staatilise elektri suhtes tundlikke komponente või seadmeid, peate alati olema ise korralikult maandatud.

### Maandamise viisid

Maandamiseks on mitu viisi. Elektrostaatiliselt tundlike osade käsitlemisel või paigaldamisel võite kasutada üht või mitut järgmistest viisidest.

- Kasutage randmerihma, mis on maandusjuhtme abil ühendatud maandatud õhukese kliendi alusraamiga. Randmerihmad on elastsed rihmad, mille maandusjuhtme takistus on 1 megaoom +/- 10 protsenti. Korraliku maanduse tagamiseks kandke randmerihma tihedalt naha vastas.
- Püstistes tööjaamades kasutage kannarihmu, varbarihmu või saaparihmu. Kui seisate elektrijuhtival põrandal või staatilist elektrit hajutaval põrandakattel, kandke rihma mõlemal jalal.
- Kasutage kohapealsel teenindamisel ESD-tööriistu.
- Kasutage kohapealsel teenindamisel kaasaskantavat tööriistade komplekti koos kokkupandava staatilist elektrit hajutava töömatiga.

Kui teil pole nõuetekohaseks maandamiseks mingit eespool soovitatud varustust, võtke ühendust HP volitatud edasimüüja või teenusepakkujaga.



**MÄRKUS.** Lisateabe saamiseks staatilise elektri kohta võtke ühendust HP volitatud edasimüüja või teenusepakkujaga.

## 4 Tarneinfo

### Transpordiks ettevalmistamine

Õhukese kliendi transportimiseks ettevalmistamisel järgige järgmisi soovitusi.

1. Lülitage õhuke klient ja välisseadmed välja.
2. Eemaldage vahelduvvoolutoite juhe vahelduvvooluvõrgu pistikupesast ja seejärel õhukese kliendi küljest.
3. Ühendage süsteemi komponendid ja välisseadmed lahti toiteallikast ja seejärel õhukese kliendi küljest.
4. Pakkige süsteemikomponendid ja välisseadmed originaalpakenditesse või sarnastesse pakenditesse, kus on piisavalt kaitsvat pakkematerjali.



**MÄRKUS.** Keskkonnaalased tööks kõlbmatud vahemikud leiate aadressilt <http://www.hp.com/go/quickspecs>.

### Oluline parandusteenuse teave

Igal juhul eemaldage ja kaitske kõik välised võimalused enne õhukese kliendi HP-le parandamiseks või väljavahetamiseks saatmist.

Riikides, kus toetatakse seadme posti teel parandusse saatmist ja sama üksus saadetakse kliendile tagasi, annab HP kõik endast oleneva, et parandatud seade tagastatakse samade sisemälu- ja välmälumoodulitega, millega need parandusse saadeti.

Riikides, kus ei toetata seadme posti teel parandusse saatmist ja sama üksust ei saadeta tingimata kliendile tagasi, tuleb lisaks välistele võimalustele eemaldada ja kaitsta ka kõik sisemised võimalused. Õhuke klient tuleb enne HP-le parandamiseks saatmist lähtestada **algkonfiguratsiooni**.

---

## 5 Hõlbustus

HP loob, toodab ja müüb tooteid ja teenuseid, mida saavad kasutada kõik, sealhulgas puudega inimesed, kas eraldiseisvalt või sobivate abiseadmete abil.

### Toetatud abitehnoloogiad

HP tooted toetavad paljusid operatsioonisüsteemide abitehnoloogiaid ning neid saab konfigureerida ka muude abitehnoloogiatega koos töötama. Lisateavet abifunktsioonide kohta leiate oma seadme otsingufunktsiooni abil.



**MÄRKUS.** Konkreetse abitehnoloogiatoote kohta lisateabe saamiseks võtke ühendust selle toote klienditoega.

---

### Toega ühenduse võtmine

Parandame oma toodete ja teenuste kasutuslihtsust kogu aeg ja ootame teie tagasisidet. Kui teil on mõne tootega probleeme või soovite rääkida meile hõlbustusfunktsioonidest, mis on teid aidanud, saate võtta meiega ühendust esmaspäevast reedeni vahemikus 6:00–21:00 (MST) numbril (888) 259 5707. Kui olete kurt või vaegkuulja ja kasutate TRS-i/VRS-i/WebCapTeli, saate meiega ühendust võtta, kui vajate tehnilist tuge või teil on küsimusi hõlbustusfunktsioonide kohta, helistades esmaspäevast reedeni vahemikus 6:00–21:00 (MST) numbril (877) 656 7058.

# Tähestikuline register

## E

- eemaldamine
  - M.2-mälumoodul 13
  - USB-mälupulk 13
- elektrostaatiline lahendus 12
- elektrostaatilise kahju vältimine 12
- esipaneeli komponendid 1
- ettevaatusnõuded
  - elektrilöök 3
  - HP Quick Release 7
  - staatiline elekter 3
  - toe kinnitamine 3
  - toitekaabli kinnitamine 4
  - ventilatsioon 11
  - õhukese kliendi paigutus 11
  - õhukese kliendi suund 10

## H

- hoiatused
  - elektrilöök 3
  - maanduspistik 3
  - NIC pesad 3
  - põletus 3
- HP Quick Release 6
- hõlbustus 14

## K

- kinnitusvõimalused
  - laua alla 8
  - monitori aluse tagumisele osale 8
  - seinale 8
- komponendid
  - esipaneel 1
  - tagapaneel 2

## M

- M.2-mälumoodul, eemaldamine 13
- maandamise viisid 12
- mittetoetatud paigutus
  - monitori all 11
  - sahtlis 11

## P

- paigaldamine
  - HP Quick Release 6
  - turvakaabel 5
  - õhuke klient HP Quick Release'i peale 6
- paigaldusjuhised 3
- parandusteenus 13

## Q

- Quick Release 6

## S

- seerianumbri asukoht 2
- suund, horisontaalne 10
- suvandid 1, 5

## T

- tagapaneeli komponendid 2
- tavapärane hooldus 11
- toetatud abitehnoloogiad 14
- toetatud kinnitusvõimalused 8
- toetatud paigutus
  - monitori aluse all 10
- toetatud suund
  - horisontaalne 10
- torni tugialus 3
- transpordiks ettevalmistamine 13
- tugi, kinnitamine 3
- tugi, ühendusevõtmine 14
- turvakaabel, paigaldamine 5

## U

- USB-mälupulk, eemaldamine 13

## V

- Vahelduvvoolutoite juhtme
  - ühendus 4
- veebisaidid
  - HP 1