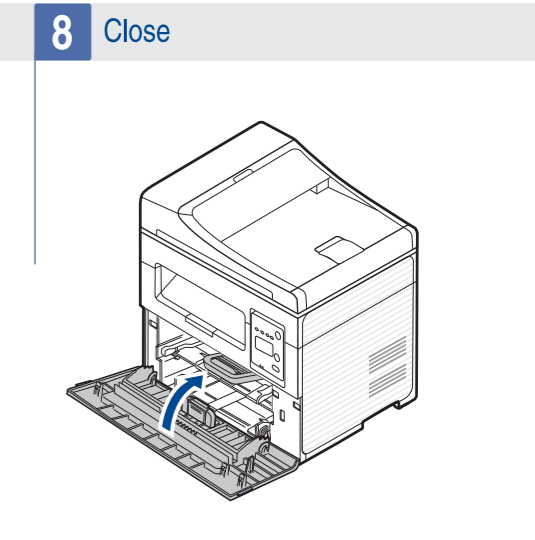
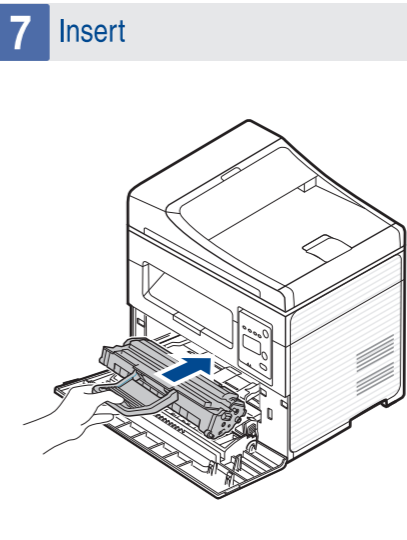
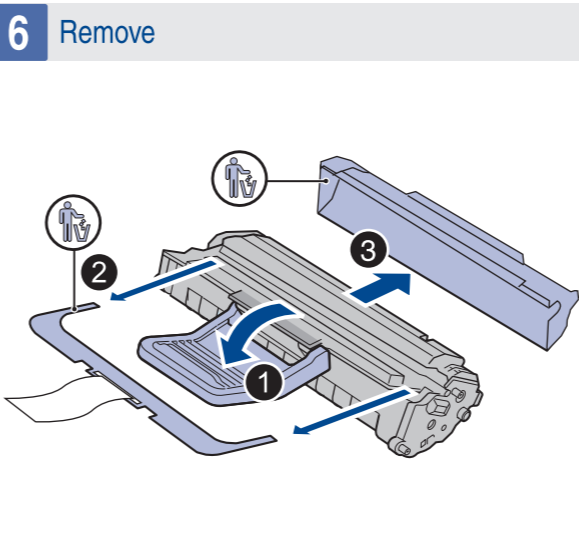
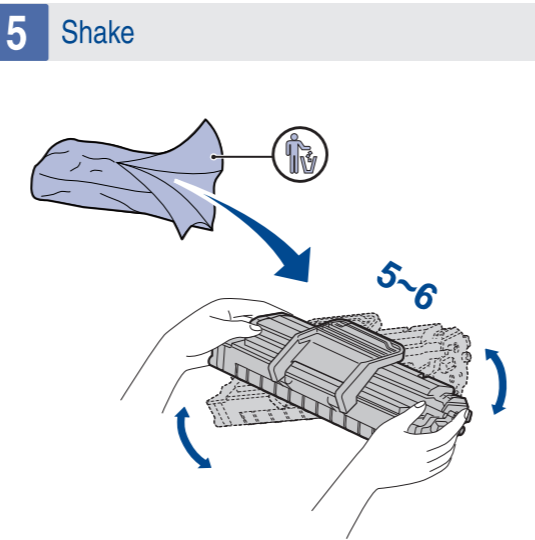
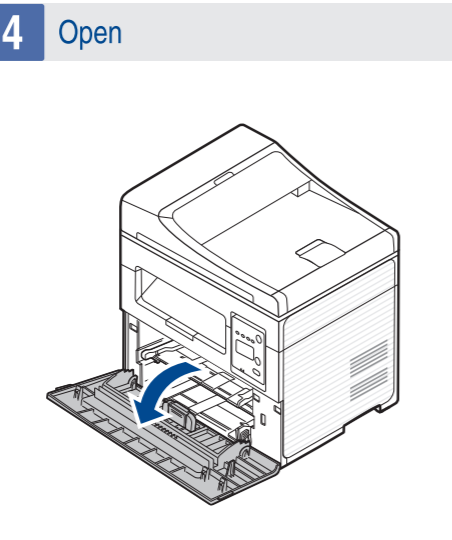
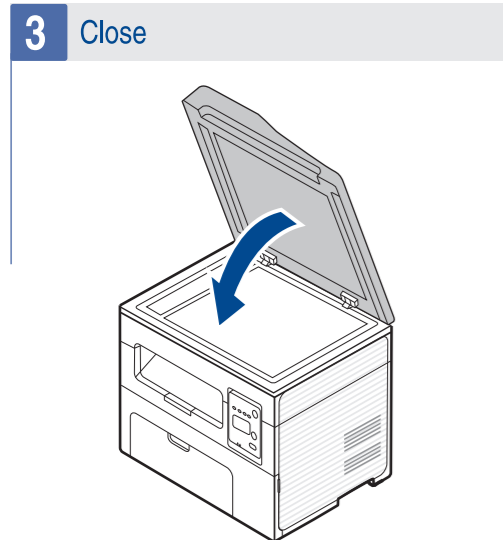
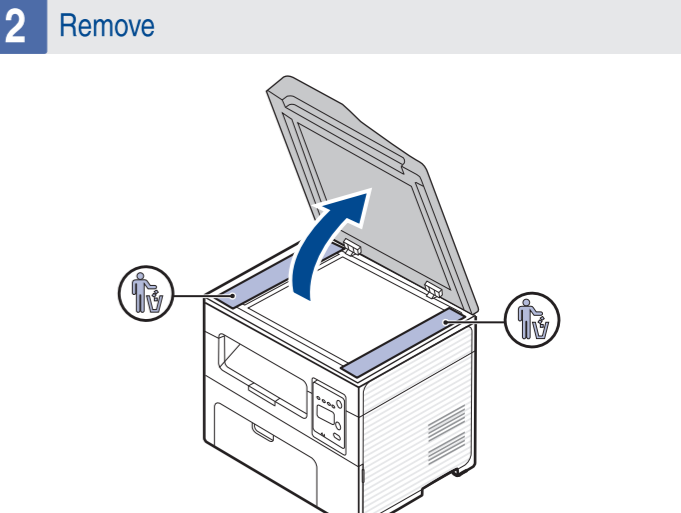
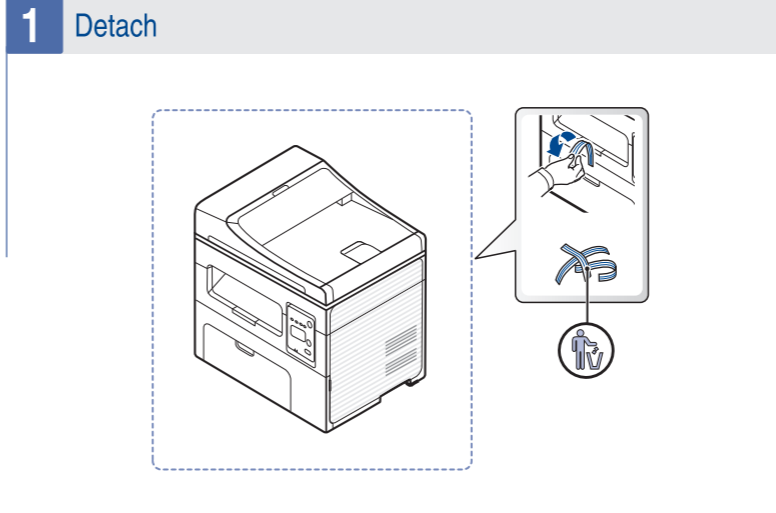
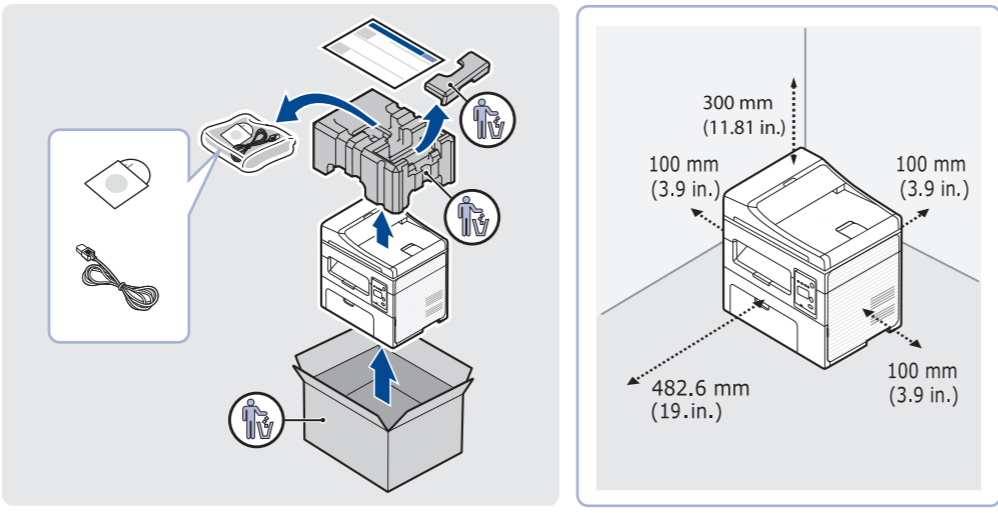


Quick Installation Guide

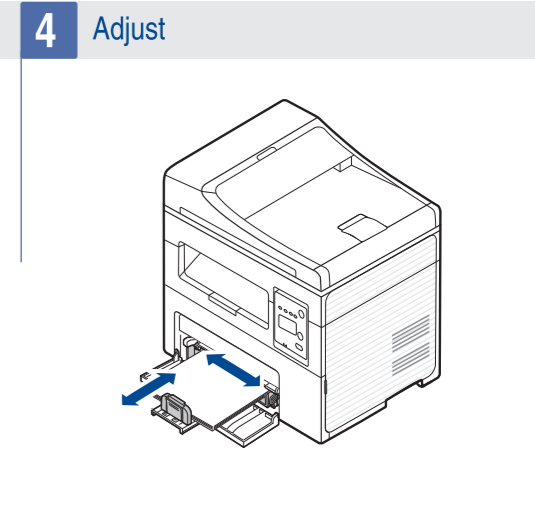
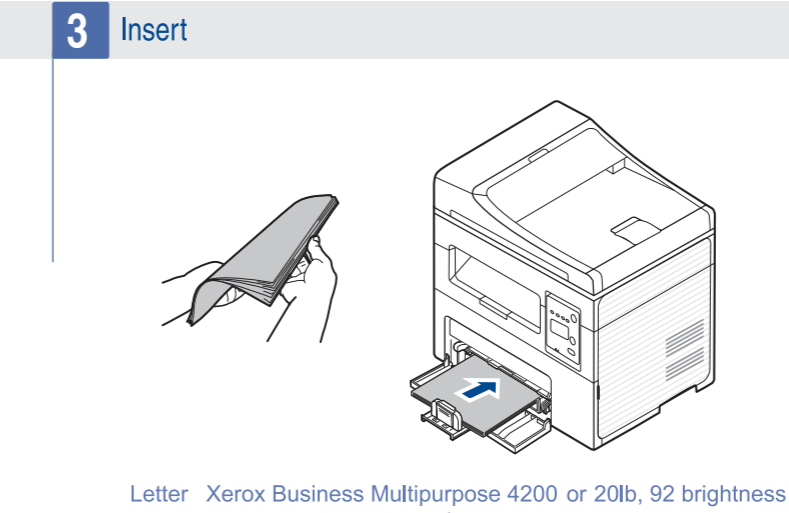
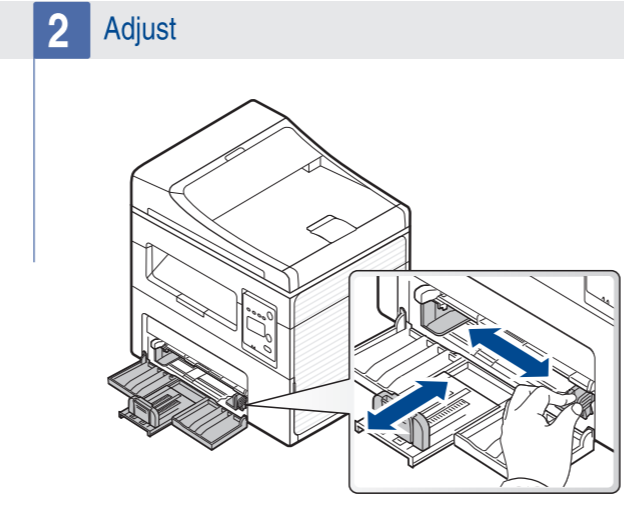
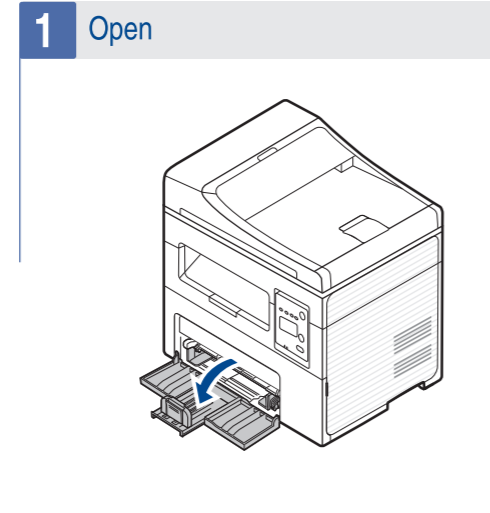


- | | | | | | | | |
|---|--|---|---|---|--|--|---|
| DE Kurzinstructionsanleitung | CN 快速安装指南 | NL Beknopte installatiehandleiding | ID Panduan Ringkas Pemasangan | GR Οδηγός γρήγορης εγκατάστασης | HR Brzi vodič za instalaciju | CZ Stručná instalační příručka | KZ Жедел орнату жөніндегі нұсқау |
| FR Guide d'installation rapide | TW 快速安裝指南 | SE Snabbinstallationsanvisning | SI Hitri priročnik za namestitve | UA Короткий посібник із інсталяції | IR راهنمای نصب سریع | SK Príručka rýchloú inštalácie | |
| IT Guida di installazione rapida | BG Кратко ръководство за инсталация | DK Lyninstallationsvejledning | VN Hướng dẫn cài đặt nhanh | EE Kiirpaigaldusjuhend | AE دليل التثبيت السريع | RO Ghid de instalare rapidă | |
| ES Guía rápida de instalación | RU Краткое руководство по установке | LT Trumpoji įrengimo instrukcija | NO Hurtiginstallasjonsguide | TR Hızlı Kurulum Kılavuzu | PL Skrócona instrukcja instalacji | TH คู่มือการติดตั้งอย่างรวดเร็ว | |
| LV Īsā uzstādīšanas pamācība | PT Guia de instalação rápida | IL מדריך התקנה מהירה | FI Pika-asennusopas | BR Manual de Instalação Rápida | HU Gyors telepítési útmutató | CS Vodič za brzu instalaciju | |

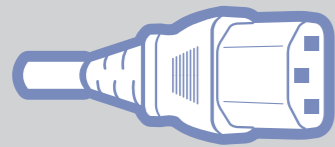
1 Installing the toner cartridge



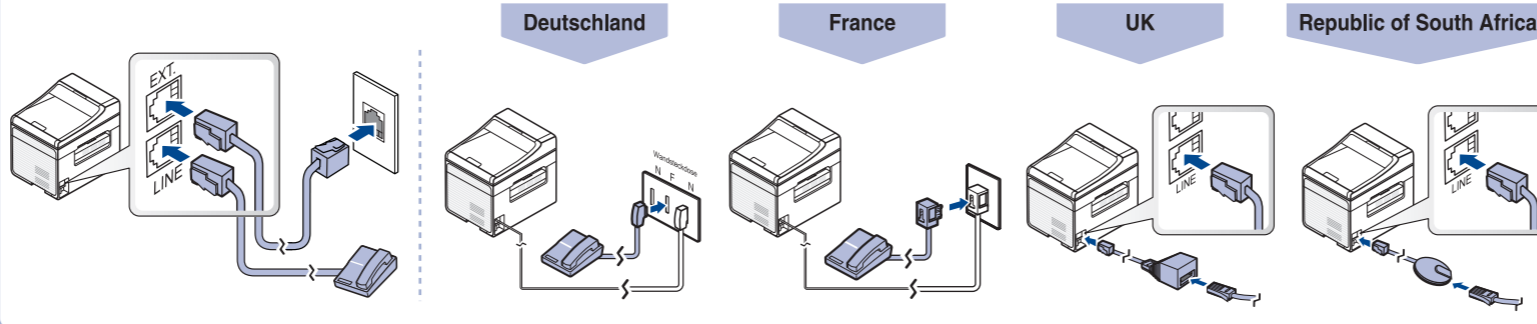
2 Loading Paper



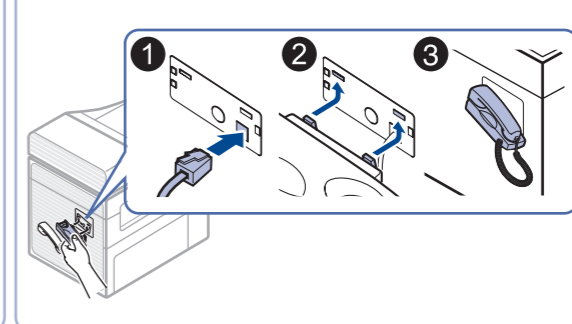
3 Connecting Cable



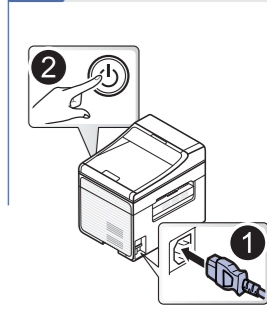
Connecting Fax Line (fax user only)



Handset (SCX-4521HS / 4655HN / 4521NS Series Only)



1 Power On



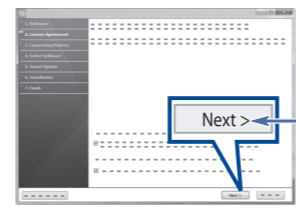
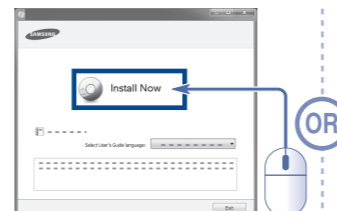
4 Installing Software



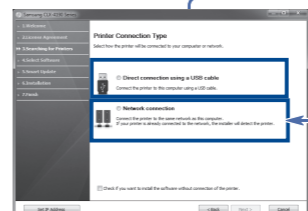
Windows



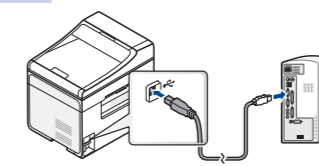
2 Click



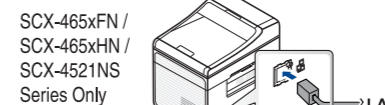
3 Connect



USB



Network



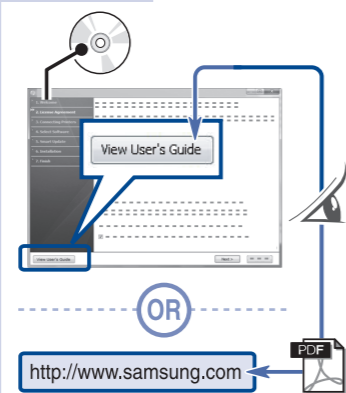
Mac



Linux



Windows 8



Quick Guide for Windows 8 User

- DE** Kurzanleitung für Windows 8 Benutzer
- FR** Guide de référence rapide pour utilisateur de Windows 8
- IT** Guida rapida per l'utente di Windows 8
- ES** Guía rápida para usuarios de Windows 8
- NO** Hurtigguide for Windows 8
- CN** Windows 8 用户快速指南
- TW** Windows 8 使用者快速入門指南
- BG** Кратко ръководство за потребители на Windows 8
- RU** Краткое руководство пользователя системы Windows 8
- PT** Guia rápida para utilizador de Windows 8
- NL** Handleiding voor Windows 8-gebruikers
- SE** Snabbguide för användare av Windows 8
- DK** Lynvejledning til brugere af Windows 8
- LT** Trumpoji instrukcija „Windows 8“ naudotojams
- ID** Panduan Cepat untuk Pengguna Windows 8
- SI** Hitri vodič za uporabnike Windows 8
- VN** Hướng dẫn nhanh cho Windows 8
- LV** Īsā lietošanas pamācība operētājsistēmas Windows 8 lietotājam
- FI** Pikaopas Windows 8 -käyttäjälle
- GR** Γρήγορος οδηγός για χρήστες Windows 8
- UA** Стильний посібник для користувачів Windows 8
- EE** Kiirjuhend Windows 8 kasutajale
- TR** Windows 8 Kullanıcısı için Hızlı Kılavuz
- BR** Manual Rápido do Usuário do Windows 8
- HR** Brz vodič za korisnike „Windows 8“
- IR** دليل السريع لمستخدم Windows 8
- AE** ار اهنمای سریع ویژه کاربر Windows 8
- PL** Skrócona instrukcja dla użytkownika systemu Windows 8
- HU** Gyorskautazás a Windows 8 rendszer felhasználói számára
- CZ** Stručná příručka pro uživatele systému Windows 8
- SK** Stručná príručka pre používateľov systému Windows 8
- RO** Ghidul rapid pentru utilizatorii Windows 8
- TH** คู่มือฉบับย่อสำหรับผู้ใช้ Windows 8
- CS** Brzi vodič za korisnike operativnog sustava Windows 8
- KZ** Windows 8 пайдаланушысына арналған жылдам нұсқаулық

5 Viewing the User's Guide



- DE** Lesen Sie das Benutzerhandbuch
- FR** Afficher le guide d'utilisateur
- IT** Visualizzazione della Guida dell'utente
- ES** Ver el Manual de Usuario
- LV** Skatiet lietotāja rokasgrāmatu
- CN** 查看用户指南
- TW** 檢視使用者指南
- BG** Виж ръководството на потребителя
- RU** Просмотр руководства пользователя
- PT** Consulte o Guia do Utilizador
- NL** Gebruikershandleiding weergeven
- SE** Läs bruksanvisningen
- DK** Få vist brugervejledningen
- LT** Skaitykite naudojimo instrukciją
- IL** הגת מדריך למשתמש
- ID** Menampilkan buku panduan
- SI** Preberite priročnik za uporabnike
- VN** Xem Hướng dẫn Sử dụng
- NO** Vis brukerhåndboken
- FI** Käyttöoppaan tarkasteleminen
- GR** Προβολή του οδηγού χρήστη
- UA** Ознайомлення з посібником користувача
- EE** Lugege kasutusjuhendit
- TR** Kullanıcı Kılavuzunu Göster
- BR** Exiba o Manual do Usuário
- HR** Pogledajte korisnički priručnik
- IR** دیدن راهنمای کاربر
- AE** عرض دليل المستخدم
- PL** Przeglądanie podręcznika użytkownika
- HU** Olvassa el a Felhasználói útmutatót
- CZ** Prostudujte si uživatelskou příručku
- SK** Zobrazit' používateľskú príručku
- RO** Consultați Ghidul Utilizatorului
- TH** ดูคู่มือผู้ใช้
- CS** Prikaz korisničkog priručnika
- KZ** Пайдаланушының нұсқамасын қараңыз

Be sure to read the safety guidelines in the User's Guide on the supplied CD-ROM before using this product.

- DE** Lesen Sie unbedingt in der Bedienungsanleitung, die Sie auf der CD-ROM finden, die Sicherheitsrichtlinien, bevor Sie dieses Gerät benutzen.
- FR** Avant d'utiliser ce produit, lisez attentivement les normes de sécurité indiquées dans le Guide de l'utilisateur disponible sur le CD-ROM inclus.
- IT** Prima di utilizzare questo prodotto, leggere attentamente le linee guida sulla sicurezza riportate nel Manuale dell'utente nel CD-ROM in dotazione.
- ES** Antes de utilizar este producto, asegúrese de que ha leído las directrices sobre seguridad de la Guía del usuario que se encuentra en el CD-ROM suministrado.
- LV** Pirms izstrādājuma lietošanas noteikti izlasiet drošības norādījumus, kas sniegti kompaktdiskā iekļautajā lietotāja rokasgrāmatā.
- CN** 在使用本产品之前，请仔细阅读所提供光盘上的用户指南中的安全说明。
- TW** 請在使用本產品之前，確保您已經閱讀所提供光碟片中使用者說明手冊中的安全指南。
- BG** Преди да използвате този продукт, задължително прочетете препоръките за безопасност в ръководството на потребителя на доставения CD-ROM.
- RU** Перед использованием этого устройства обязательно прочитайте инструкции по безопасности в Руководстве пользователя, содержащемся на компакт-диске, поставляемом с устройством.
- PT** Certifique-se de que lê os procedimentos de segurança no Manual de utilizador fornecido no CD-ROM, antes de utilizar este produto.
- NL** Lees de veiligheidsrichtlijnen in de gebruikershandleiding op de meegeleverde cd-rom voordat u de printer in gebruik neemt.
- SE** Läs säkerhetsanvisningarna i handboken på cd-skivan innan du använder den här produkten.
- DK** Sørg for at læse sikkerhedsforholdsreglerne i brugervejledningen på den medfølgende cd-rom, inden du begynder at bruge produktet.
- LT** Prieš naudodami šį įrenginį, būtina perskaitykite CD-ROM diske esančioje naudojimo instrukcijoje saugos nurodymus.
- ID** Pastikan membaca panduan keselamatan di Buku Panduan yang tersedia di CD-ROM sebelum menggunakan produk ini.
- SI** Pred uporabo tega izdelka pazorno preberite varnostne smernice v priročniku za uporabnike, na voljo na priloženem CD-ROM-u.
- VN** Hãy chắc chắn rằng bạn đã đọc những hướng dẫn an toàn trong bản Hướng dẫn Sử dụng trên đĩa CD-ROM kèm theo trước khi sử dụng sản phẩm này.
- NO** Les sikkerhetsretningslinjene i brukerhåndboken på den medfølgende CD-en før du tar i bruk produktet.
- FI** Muista lukea CD-levyllä olevan käyttöoppaan turvallisuusohjeet ennen tämän tuotteen käyttämistä.
- GR** Βεβαιωθείτε ότι διαβάσατε τις οδηγίες ασφαλείας στον οδηγό χρήστη που περιλαμβάνεται στο παρεχόμενο CD-ROM, προτού χρησιμοποιήσετε αυτό το προϊόν.
- UA** Перед користуванням апаратом обов'язково прочитайте вимоги щодо техніки безпеки в Посібнику користувача на компакт-диску, що додається.
- EE** Enne seadme kasutamist lugege kindlasti ohutusjuhendit, mis on ära toodud CD-plaadil olevas kasutusjuhendis.
- TR** Bu ürünü kullanmadan önce verilen CD'deki Kullanıcı Kılavuzunda güvenlik talimatlarını okuduğunuzdan emin olun.
- BR** Leia as diretrizes de segurança fornecidas no Manual do Usuário localizado no CD-ROM antes de utilizar este produto.
- HR** Svakako pročítajte sigurnosne smjernice u Korisničkom vodiču na isporučenom CD-ROM-u prije početka korištenja ovog proizvoda.
- IR** پیش از استفاده از این محصول حتماً دستور العمل های ایمنی مندرج در راهنمای کاربر را که در سی دی رام عرضه شده وجود دارد، مطالعه فرمایید.
- AE** تأكد من قراءة إرشادات الأمان الموضحة في دليل المستخدم الموجود على القرص المضغوط المرفق قبل استخدام هذا المنتج.
- PL** Przed użyciem tego produktu należy koniecznie przeczytać wytyczne bezpieczeństwa w Przewodniku użytkownika na załączonej płycie CD-ROM.
- HU** A termék használatá előtt mindenképpen olvassa el a készülékhez adott CD-ROM-on található Felhasználói útmutatóban leírt biztonsági óvintézkedéseket.
- CZ** Před použitím výrobku si přečtěte bezpečnostní pokyny uvedené v uživatelské příručce na přiloženém disku CD-ROM.
- SK** Pred používaním tohto produktu si nezabudnite prečítať bezpečnostné smernice v Používateľskej príručke na dodanom CD-ROM disku.
- RO** Cititi instrucțiunile privind siguranța din Ghidul Utilizatorului aflat pe CD-ROM-ul furnizat, înainte de a utiliza acest produs.
- TH** โปรดอ่านใจความคำแนะนำเพื่อความปลอดภัยในคู่มือผู้ใช้ที่จัดส่งไปพร้อมกับ ซีดี-รอม แล้วก่อนจะใช้ผลิตภัณฑ์นี้
- CS** Obavezno pročítajte bezbednosne smernice u korisničkom priručniku na priloženom CD-ROM-u pre upotrebe proizvoda.
- IL** קרא את אזהרות הבטיחות במדריך למשתמש הנמצא על גבי התקליטור המצורף, לפני השימוש במוצר זה.
- KZ** Бұл өнімді пайдалану алдында компакт-дискіде берілген пайдаланушыға арналған нұсқамадағы қауіпсіздік жөніндегі жалпы нұсқауларды міндетті түрде оқып шығыңыз.