



# Guía de hardware

HP Thin Client

**Información de copyright**

© Copyright 2017 HP Development Company, L.P.

Primera edición: julio de 2017

Número de referencia del documento: 933573-E51


**Garantía**


La información contenida en el presente documento está sujeta a cambios sin previo aviso. Las únicas garantías para los productos y servicios de HP están estipuladas en las declaraciones expresas de garantía que acompañan a dichos productos y servicios. La información contenida en este documento no debe interpretarse como una garantía adicional. HP no se responsabilizará por errores técnicos o de edición ni por omisiones contenidas en el presente documento.

Las únicas garantías para los productos y servicios de HP se establecen en las declaraciones de garantía expresas que acompañan a tales productos y servicios. Ninguna información contenida en este documento debe interpretarse como una garantía adicional. HP no se responsabiliza por errores u omisiones de carácter técnico o editorial que puedan existir en este documento.

## Acerca de esta publicación

---

 **¡ADVERTENCIA!** El texto presentado de esta forma indica que, si no se siguen las instrucciones, se pueden producir daños físicos o pérdida de la vida.

 **PRECAUCIÓN:** El texto presentado de esta forma indica que, si no se siguen las instrucciones, se pueden producir daños en el equipo o pérdida de información.

 **NOTA:** El texto presentado de esta manera proporciona información importante complementaria.

---



---

# Tabla de contenido

<b>1 Características del producto</b>	<b>1</b>
Componentes del panel frontal	1
Componentes del panel trasero	2
Ubicación del número de serie	2
<b>2 Configuración</b>	<b>3</b>
Advertencias y precauciones	3
Instalación de la base	4
Conexión del cable de alimentación CA	5
Fijación del thin client	5
Montaje y orientación del thin client	7
HP Quick Release (Liberación rápida HP)	7
Opciones de montaje admitidas	9
Colocación y orientación admitidas	11
Colocación no admitida	12
Cuidado de rutina del thin client	12
<b>3 Descarga electrostática</b>	<b>13</b>
Prevención de daños electrostáticos	13
Métodos de conexión a tierra	13
<b>4 Información para envío</b>	<b>14</b>
Preparación para envío	14
Información importante sobre el servicio de reparación	14
<b>5 Accesibilidad</b>	<b>15</b>
Tecnologías asistenciales compatibles	15
Cómo comunicarse con el soporte técnico	15
<b>Índice</b>	<b>16</b>



# 1 Características del producto

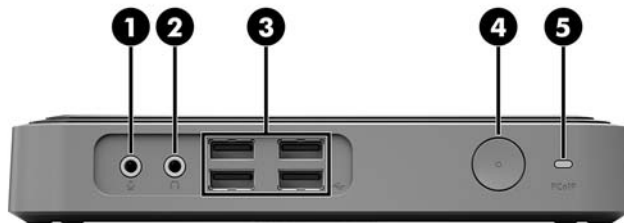


Esta guía describe los recursos de los thin client. Para obtener más información sobre el hardware y software instalado en este thin client, vaya a <http://www.hp.com/go/quickspecs> y busque este thin client.

Varias opciones están disponibles para su thin client. Para obtener más información acerca de las opciones disponibles, vaya al sitio web de HP en <http://www.hp.com> y busque su thin client específico.

## Componentes del panel frontal

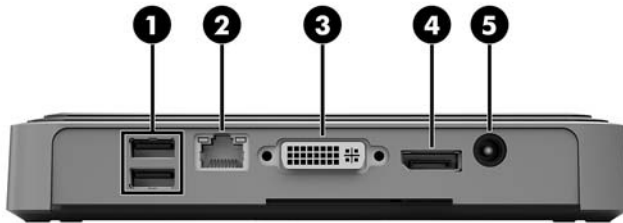
Para obtener más información, vaya a <http://www.hp.com/go/quickspecs> y busque su thin client específico para encontrar las QuickSpecs.



Elemento	Componente	Elemento	Componente
1	Conector de micrófono	4	Botón de inicio/apagado
2	Conector de auriculares	5	Puerto PC sobre IP (PCoIP)
3	Puertos USB (4)		

## Componentes del panel trasero

Para obtener más información, vaya a <http://www.hp.com/go/quickspecs/> y busque su thin client específico para encontrar las QuickSpecs.



Elemento	Componente	Elemento	Componente
1	Puertos USB (2)	4	Puerto DisplayPort
2	Puerto de transceptor de fibra conectable compacto (SFP)	5	Conector de alimentación
3	Puerto DVI-D		

## Ubicación del número de serie

Cada thin client incluye un exclusivo número de serie ubicado como se muestra en la siguiente ilustración. Tenga este número disponible al entrar en contacto con el servicio al equipo de HP para obtener asistencia.






---

## 2 Configuración

### Advertencias y precauciones

Antes de realizar las actualizaciones, asegúrese de leer cuidadosamente todas las instrucciones, precauciones y advertencias aplicables en esta guía.

---

 **¡ADVERTENCIA!** Para reducir el riesgo de lesiones corporales o daños en el equipo debido a choques eléctricos, superficies calientes o fuego:


Desconecte el cable de alimentación de la toma de CA y permita que los componentes internos del sistema se enfríen antes de tocarlos.

No enchufe conectores de telecomunicaciones o telefónicos en el puerto de transceptor de fibra SFP.

No desmonte la clavija de conexión a tierra del cable de alimentación de CA. La clavija de conexión a tierra es un recurso de seguridad importante.


Enchufe el cable de alimentación de CA a una toma eléctrica de CA con conexión a tierra que pueda alcanzar fácilmente en todo momento.

Para reducir el riesgo de lesiones graves, lea la *Guía de seguridad y ergonomía*. Esta guía describe la organización correcta de la estación de trabajo, la postura y los hábitos de salud y trabajo para los usuarios de thin clients y ofrece importante información de seguridad eléctrica y mecánica. La *Guía de seguridad y ergonomía* se encuentra en el sitio web de HP en <http://www.hp.com/ergo>.

 **¡ADVERTENCIA!** Piezas energizadas en el interior.

Desconecte alimentación al equipo antes de extraer el gabinete.

Reinstale y asegure el gabinete antes de re-energizar el equipo.

 **PRECAUCIÓN:** La electricidad estática puede dañar los componentes eléctricos del thin client o los equipos opcionales. Antes de iniciar estos procedimientos, cerciórese de no estar cargado de electricidad estática tocando brevemente un objeto metálico conectado a tierra. Consulte [Prevención de daños electrostáticos en la página 13](#) para ver más información.

Cuando el thin client está enchufado a una fuente de alimentación de CA, siempre se aplica voltaje a la placa del sistema. Debe desconectar el cable de alimentación de CA de la energía antes de abrir el thin client con el fin de evitar daños a componentes internos.

---

## Instalación de la base

**⚠ PRECAUCIÓN:** Si el thin client se va a colocar en orientación vertical, debe funcionar con la base acoplada para mayor estabilidad y para garantizar un flujo de aire adecuado alrededor del thin client.

El thin client puede utilizarse en orientación vertical con la base incluida con el thin client.

1. Extraiga/desacople todos los dispositivos de seguridad que eviten la apertura del thin client.
2. Extraiga cualquier medio extraíble del thin client, como las unidades flash USB.
3. Apague el thin client correctamente a través del sistema operativo y, a continuación, apague todos los dispositivos externos.
4. Desconecte el cable de alimentación de CA de la toma eléctrica de CA y desconecte todos los dispositivos externos.
5. Acople la base al thin client.
  - a. Coloque el thin client boca abajo y localice la muesca y el orificio para tornillo que se encuentran en la parte inferior del thin client.
  - b. Coloque la base sobre la parte inferior del thin client y alinee la protuberancia y el orificio para tornillo de la base con los orificios que se encuentran en el thin client.



- c. Inserte y apriete el tornillo incluido con firmeza.
6. Vuelva a conectar el cable de alimentación de CA y luego encienda el thin client.

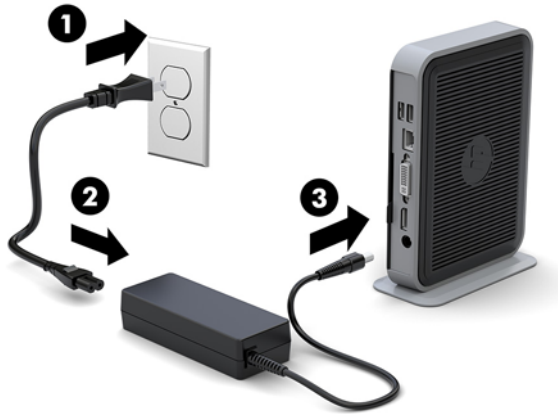
**📝 NOTA:** Asegúrese de que dispone de por lo menos 10,2 cm (4 pulgadas) de espacio despejado y libre de obstrucciones en todos los lados del thin client.

7. Bloquee todos los dispositivos de seguridad que fueron desacoplados cuando retiró el panel de acceso o el thin client.

**📝 NOTA:** HP dispone de un soporte de montaje con recurso Quick Release (liberación rápida) opcional para montar el thin client en una pared, escritorio o brazo móvil. Si utiliza el soporte de montaje, no instale el equipo con los puertos de E/S orientados hacia el suelo.

## Conexión del cable de alimentación CA

1. Conecte el cable de alimentación de CA a una toma de CA (1) y conecte el otro extremo al adaptador de alimentación (2).
2. Conecte el adaptador de alimentación al conector de la fuente de alimentación situado en la parte trasera del thin client (3).



## Fijación del thin client

Estos thin clients están diseñados para incorporar un cable de seguridad. Este cable de seguridad evita la extracción no autorizada del thin client y también bloquea el acceso al compartimiento seguro. Para solicitar esta opción, vaya al sitio web de HP en <http://www.hp.com> y busque su thin client específico.

El thin client tiene dos ranuras para cable de seguridad: una en la parte inferior y una en la parte lateral. Si se conecta una base, utilice la ranura de la parte lateral. Si no se conecta una base y el thin client está en la posición horizontal, utilice la ranura de la parte inferior.

1. Localice una de las ranuras para cable de seguridad.

2. Inserte el de cable de seguridad en la ranura, y luego utilice la llave para bloquearlo.



**NOTA:** El cable de seguridad se ha diseñado para actuar como elemento de disuasión, pero no puede evitar que el thin client sea maltratado o robado.

# Montaje y orientación del thin client

## HP Quick Release (Liberación rápida HP)

HP dispone de un soporte de montaje con recurso Quick Release (liberación rápida) opcional para montar el thin client en una pared, escritorio o brazo móvil. Si utiliza el soporte de montaje, no instale el equipo con los puertos de E/S orientados hacia el suelo.

Este thin client incluye cuatro puntos de montaje en el lado derecho de la unidad. Estos puntos de montaje siguen los estándares VESA (Video Electronics Standards Association), que proporciona interfaces de montaje estándar del sector para pantallas planas (FD), como monitores de pantalla plana, pantallas planas y TVs de pantalla plana. HP Quick Release (Liberación rápida HP) se conecta en los puntos de montaje estándar VESA, lo que permite montar el thin client en varias orientaciones.

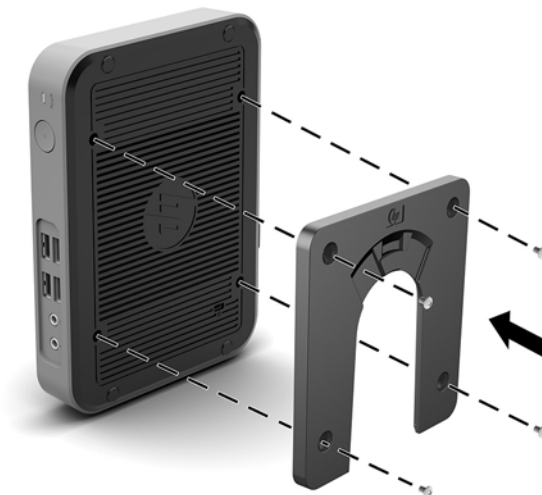


**NOTA:** Cuando esté montando un thin client, utilice los tornillos de 10 mm suministrados con HP Quick Release (Liberación rápida HP).

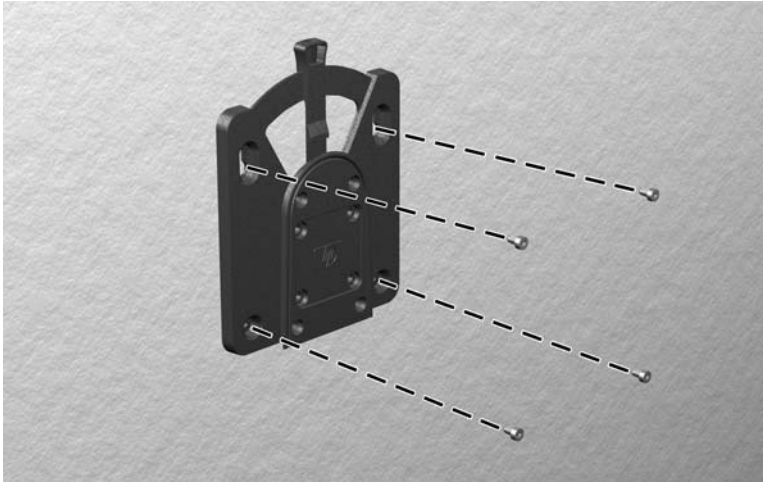


Para utilizar HP Quick Release (Liberación rápida HP):

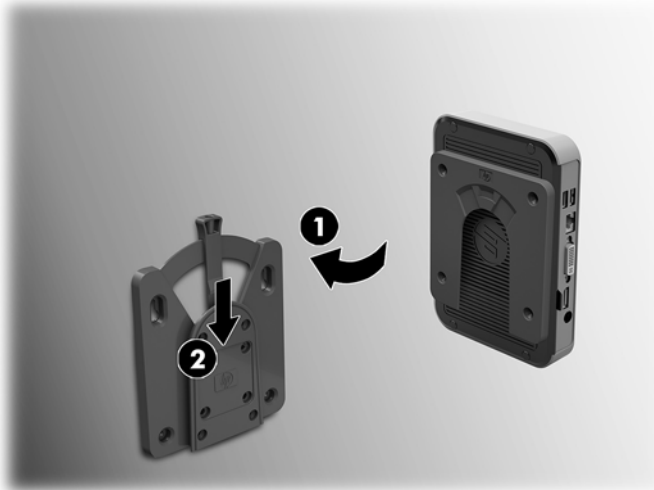
1. Utilice los cuatro tornillos de 10 mm que vienen con el kit de montaje de dispositivos para acoplar un lado de HP Quick Release (Liberación rápida HP) al thin client, tal como se muestra en la siguiente ilustración.



2. Utilice los cuatro tornillos que vienen con el kit de montaje de dispositivos, acople el otro lado de HP Quick Release (Liberación rápida HP) al dispositivo que usted desea montar el thin client. Asegúrese de que la palanca de liberación esté posicionada hacia arriba.



3. Deslice el lado del dispositivo de montaje acoplado al thin client (1) al otro lado del dispositivo de montaje (2) en el dispositivo que desea montar el thin client. Un “clic” audible indica una conexión segura.



**⚠ PRECAUCIÓN:** Para asegurar un funcionamiento adecuado de HP Quick Release (Liberación rápida HP) y una conexión segura de todos los componentes, asegúrese que la palanca de liberación en un lado del dispositivo de montaje y el orificio redondo en el otro lado estén posicionados hacia arriba.

**📝 NOTA:** Cuando está conectado, HP Quick Release (Liberación rápida HP) se bloquea automáticamente en su posición. Sólo es necesario deslizar la palanca a un lado para extraer el thin client.

## Opciones de montaje admitidas

Las siguientes ilustraciones muestran algunas de las opciones de montajes admitidas para el soporte de montaje.

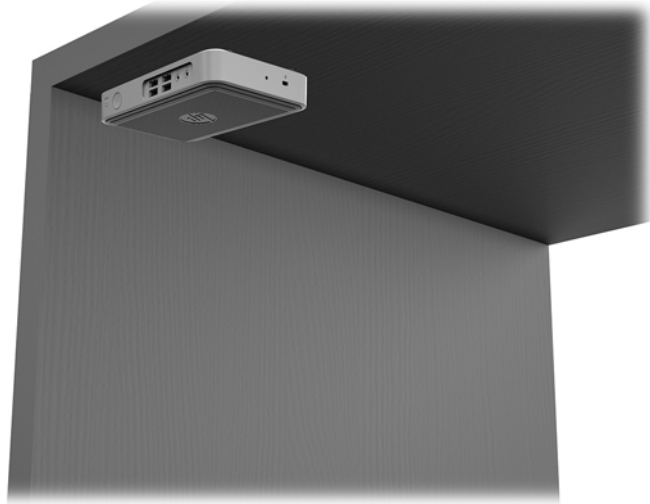
- En la parte trasera de un monitor:



- En una pared:



- Bajo una mesa:





## Colocación y orientación admitidas

**⚠ PRECAUCIÓN:** Usted debe adherirse a esta orientación admitida por HP para asegurar que sus thin clients funcionen adecuadamente.

A menos que el thin client esté montado con HP Quick Release (Liberación rápida HP), debe funcionar con la base acoplada para garantizar un flujo de aire adecuado alrededor del thin client.

- HP admite la orientación horizontal para el thin client.



- HP admite la orientación vertical con una base acoplada al thin client.



- El thin client puede colocarse bajo una base para monitor con una separación de al menos 2,54 cm (1 pulgada):



## Colocación no admitida

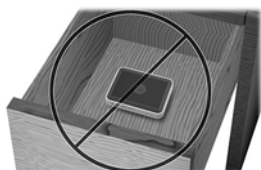
HP no admite las siguientes colocaciones del thin client.

**⚠ PRECAUCIÓN:** Posicionamiento de orientaciones no admitidas del thin client puede resultar en falla en el funcionamiento y/o daños a los dispositivos.

Los thin client necesitan de una ventilación adecuada para mantener la temperatura de funcionamiento. No bloquee los orificios de ventilación.

No coloque thin clients en gavetas u otros compartimientos sellados. No coloque un monitor u otro objeto encima del thin client. No realice el montaje de un thin client entre la pared y un monitor. Los thin client necesitan de una ventilación adecuada para mantener la temperatura de funcionamiento.

- En un cajón del escritorio:



- Con un monitor sobre el thin client:



## Cuidado de rutina del thin client

Utilice la siguiente información para proteger adecuadamente el thin client:

- Nunca opere el thin client con el panel externo extraído.
- Mantenga el thin client lejos de lugares muy húmedos, luz solar directa y con cambios extremos de temperatura. Para obtener información acerca de los rangos de temperatura y humedad recomendados para el thin client, vaya a <http://www.hp.com/go/quickspecs>.
- Mantenga líquidos alejados del thin client y el teclado.
- Apague el thin client y limpie la parte externa con un paño suave y húmedo según sea necesario. El uso de productos de limpieza puede desteñir o dañar el acabado de la superficie.

---

## 3 Descarga electrostática

Una descarga de electricidad estática proveniente de los dedos u otros conductores puede dañar las placas del sistema o los demás dispositivos sensibles a la estática. Este tipo de daño puede reducir el ciclo de vida útil del dispositivo.

### Prevención de daños electrostáticos

Para evitar daños causados por la electricidad estática, tenga en cuenta las siguientes precauciones:

- Evite el contacto manual realizando el transporte y almacenamiento de los productos en estuches protegidos contra la electricidad estática.
- Mantenga los componentes sensibles a la electrostática en sus estuches hasta que lleguen a workstations libres de electricidad estática.
- Coloque los componentes sobre una superficie con conexión a tierra antes de extraerlos de los estuches.
- Evite tocar las clavijas, cables y circuitos eléctricos.
- Asegúrese de siempre establecer una conexión a tierra adecuada cuando toque algún componente o ensamblado sensible a la electricidad estática.

### Métodos de conexión a tierra

Existen varios métodos de conexión a tierra. Utilice uno o más de los siguientes métodos cuando manipule o instale piezas sensibles a la electrostática:

- Utilice una muñequera conectada con un cable al chasis del thin client que disponga de conexión a tierra. Las muñequeras son bandas flexibles de 1 Megaohmio +/-10 por ciento de resistencia en los cables de conexión a tierra. Para proporcionar una conexión a tierra adecuada, ajuste la correa para que la muñequera quede sujeta firmemente en la piel.
- Utilice bandas antiestáticas en los talones, los dedos de los pies o las botas cuando esté en las workstations. Utilice las correas en ambos pies cuando esté parado sobre pisos conductores o alfombras disipadoras.
- Utilice herramientas de servicio conductoras.
- Utilice un kit de servicio portátil que cuente con un tapete plegable para disipar la electrostática.

Si no posee ninguno de los equipos sugeridos para una conexión a tierra adecuada, póngase en contacto con el distribuidor, revendedor o proveedor de servicios autorizado de HP.



**NOTA:** Para obtener más información sobre la electricidad estática, póngase en contacto con el distribuidor, revendedor o proveedor de servicio autorizado de HP.

---

---

## 4 Información para envío

### Preparación para envío

Siga estas sugerencias al preparar el thin client para envío:

1. Apague el thin client y todos los dispositivos externos.
2. Desconecte el cable de alimentación de CA de la toma de CA y luego del thin client.
3. Desconecte los componentes del sistema y los dispositivos externos de sus respectivas fuentes de alimentación, y luego desconéctelos del thin client.
4. Empaque los componentes del sistema y los dispositivos externos en sus cajas de embalaje original o en medios similares con suficiente material de embalaje para protegerlos.



**NOTA:** Para obtener rangos medioambientales fuera de operación, vaya a <http://www.hp.com/go/quickspecs>.

---

### Información importante sobre el servicio de reparación

En todos los casos, retire y guarde con cuidado todas las opciones externas antes de enviar el thin client a HP para repararlo o cambiarlo.

En países que tienen soporte para servicio de reparación por correo por el cliente al retornar la misma unidad al cliente, HP realizará todo el esfuerzo para retornar la unidad reparada con la misma memoria interna y módulos flash que fueron enviados.

En países que no tienen soporte para servicio de reparación por correo por el cliente al retornar la misma unidad al cliente, todas las opciones internas deben ser extraídas y protegidas además de las opciones externas. El thin client debe ser restaurado a la **configuración original** antes de enviarlo a HP para reparación.

---

## 5 Accesibilidad

HP diseña, produce y comercializa productos y servicios que puede utilizar cualquier persona, incluidas las personas con discapacidad, ya sea de manera independiente o con dispositivos asistenciales apropiados.

### Tecnologías asistenciales compatibles

Los productos HP son compatibles una amplia variedad de tecnologías asistenciales de sistemas operativos y pueden configurarse para funcionar con tecnologías asistenciales adicionales. Utilice la función de Búsqueda en su dispositivo para obtener más información sobre los recursos asistenciales.



**NOTA:** Para obtener información adicional sobre un producto de tecnología asistencial en particular, póngase en contacto con el departamento de Atención al Cliente de ese producto.

---

### Cómo comunicarse con el soporte técnico

Estamos constantemente refinando la accesibilidad de nuestros productos y servicios, y agradecemos las opiniones de los usuarios. Si tiene un problema con un producto o desearía hacernos llegar información sobre los recursos de accesibilidad que le hayan ayudado, póngase en contacto con nosotros al (877) 656-7058, de lunes a viernes, de 6:00 a 21:00 GMT-6. Si padece sordera o problemas de audición y emplea TRS/VRS/ WebCapTel, póngase en contacto con nosotros si necesita soporte técnico o tiene preguntas acerca de la accesibilidad llamando al (888) 259-5707, de lunes a viernes, de 6:00 a 21:00 GMT-6.

# Índice

- A**
  - accesibilidad 15
  - advertencias
    - descarga eléctrica 3
    - enchufe de conexión a tierra 3
    - grabar 3
    - receptáculos NIC 3
- B**
  - base, instalación 4
  - Base para torre 4
- C**
  - cable de seguridad, instalación 5
  - colocación admitida
    - debajo de la base para monitor 11
  - colocaciones no admitidas
    - bajo un monitor 12
    - en un cajón 12
  - componentes
    - panel frontal 1
    - panel trasero 2
  - componentes del panel frontal 1
  - componentes del panel trasero 2
  - conexión del cable de alimentación de CA 5
  - cuidado de rutina 12
- D**
  - descarga electrostática 13
- E**
  - extracción
    - módulo de almacenamiento M.2 14
    - unidad flash USB 14
- H**
  - HP Quick Release (Liberación rápida HP) 7
- I**
  - instalación
    - cable de seguridad 5
- M**
  - HP Quick Release (Liberación rápida HP) 7
  - thin client en HP Quick Release (Liberación rápida HP) 7
- M**
  - métodos de conexión a tierra 13
  - Módulo de almacenamiento M.2, extracción 14
- O**
  - opciones 1, 5
  - opciones de montaje
    - debajo del escritorio 9
    - en la pared 9
    - en la parte trasera de la base para monitor 9
  - opciones de montaje admitidas 9
  - orientación, horizontal 11
  - orientación admitida
    - horizontal 11
- P**
  - pautas de instalación 3
  - precauciones
    - colocación del thin client 12
    - descarga eléctrica 3
    - electricidad estática 3
    - fijación del cable de alimentación 5
    - HP Quick Release (Liberación rápida HP) 8
    - instalación de la base 4
    - orientación del thin client 11
    - ventilación 12
  - preparación para envío 14
  - prevención de daños causados por la electrostática 13
- Q**
  - Quick Release (Liberación rápida) 7
- S**
  - servicio de reparación 14
- sitios web
  - HP 1
  - soporte técnico, contacto 15
- T**
  - tecnologías asistenciales compatibles 15
- U**
  - ubicación del número de serie 2
  - Unidad de memoria flash USB, extracción 14