

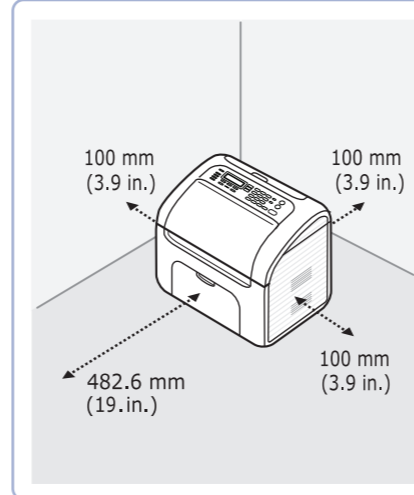
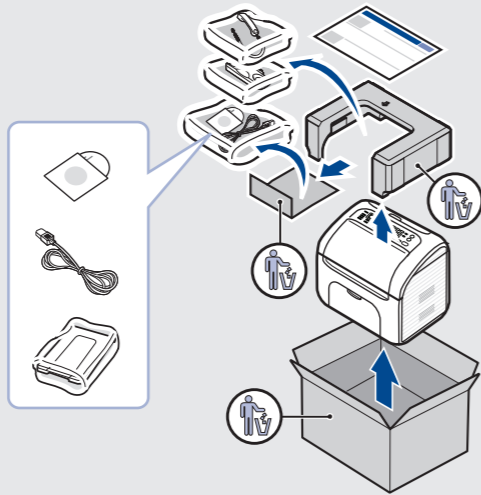
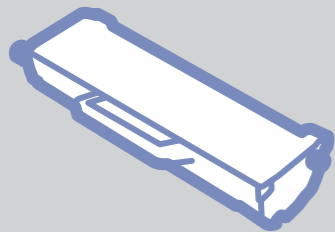
# Quick Installation Guide

SF-76x Series  
SF-76xP Series

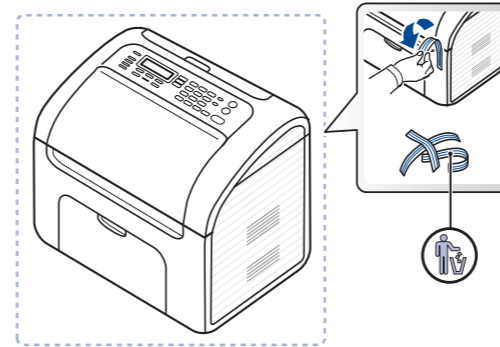


- DE Kurzinstructionsanleitung
- FR Guide d'installation rapide
- IT Guida di installazione rapida
- ES Guía rápida de instalación
- LV Īsā uzstādīšanas pamācība
- CN 快速安装指南
- TW 快速安装指南
- BG Кратко ръководство за инсталация
- RU Краткое руководство по установке
- PT Guia de instalação rápida
- NL Beknopte installatiehandleiding
- SE Snabbinstallationsanvisning
- DK Lyninstallationsvejledning
- LT Trumpoji įrengimo instrukcija
- IL מדרוך התקנה מהירה
- ID Panduan Ringkas Pemasangan
- SI Hitri priročnik za namestitev
- VN Hướng dẫn cài đặt nhanh
- NO Hurtiginstallasjonsguide
- FI Pika-asennusopas
- GR Οδηγός γρήγορης εγκατάστασης
- UA Короткий посібник із інсталяції
- EE Kiirpaigaldusjuhend
- TR Hızlı Kurulum Kılavuzu
- BR Manual de Instalação Rápida
- HR Brzi vodič za instalaciju
- IR راهنمای نصب سریع
- AE دليل التثبيت السريع
- PL Skrócona instrukcja instalacji
- HU Gyors telepítési útmutató
- CZ Stručná instalační příručka
- SK Príručka rýchloho inštalácie
- RO Ghid de instalare rapidă
- TH คู่มือการติดตั้งอย่างรวดเร็ว
- CS Vodič za brzu instalaciju
- KZ Жедел орнату жөніндегі нұсқау

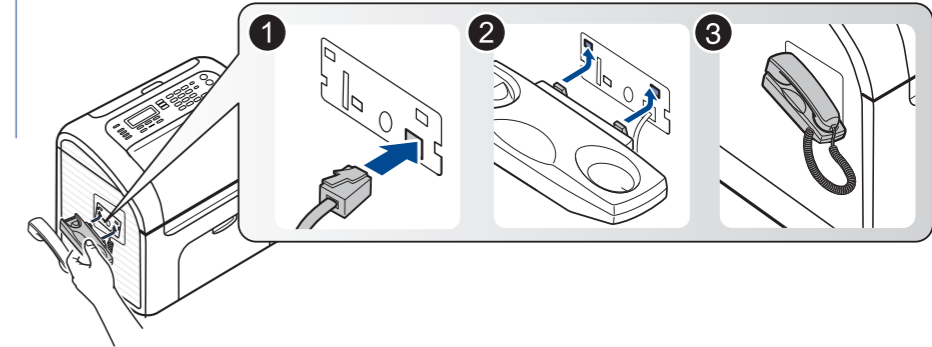
## 1 Installing the toner cartridge



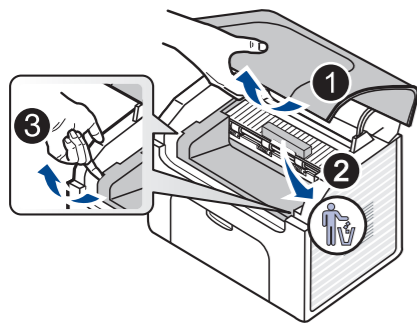
### 1 Detach



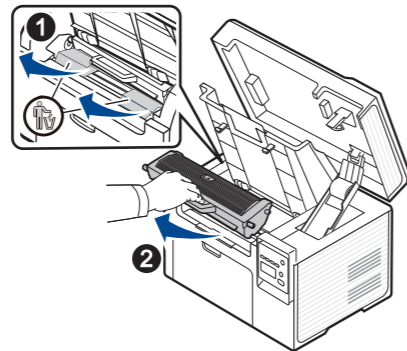
### 2 Insert



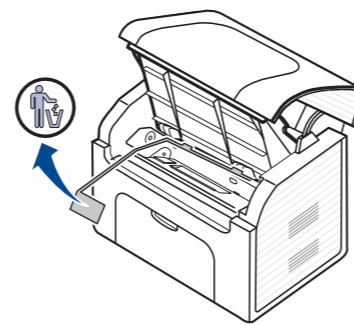
### 3 Open



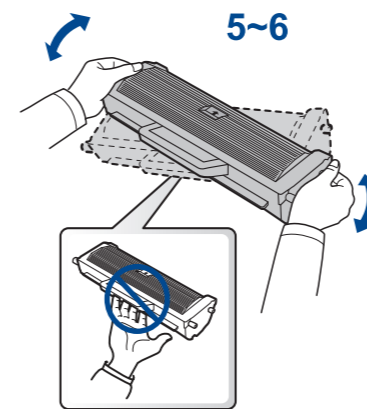
### 4 Take out



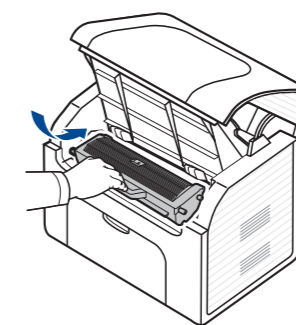
### 5 Remove



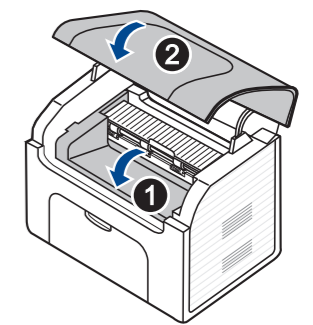
### 6 Shake



### 7 Insert



### 8 Close



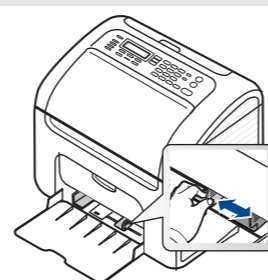
## 2 Loading Paper



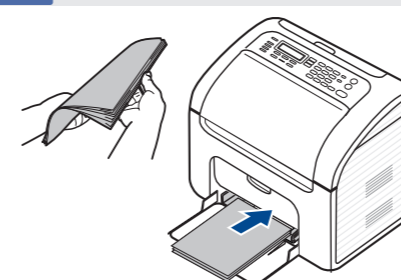
### 1 Open



### 2 Adjust



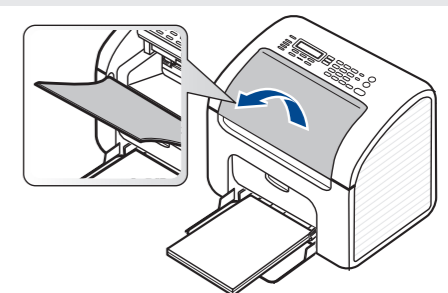
### 3 Insert



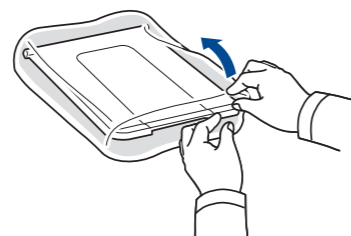
Letter  
Domtar firstchoice multiuse #85761 24lb/90g, 98 brightness  
Xerox Business Multipurpose 4200 or 20lb, 92 brightness

A4  
Xerox Premier or 80g/m<sup>2</sup>, 92 brightness

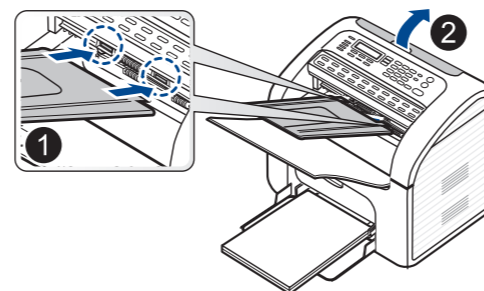
### 4 Open



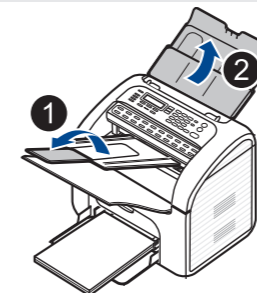
### 5 Remove



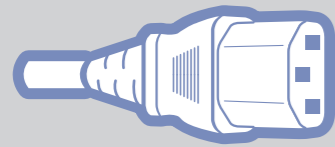
### 6 Unfold



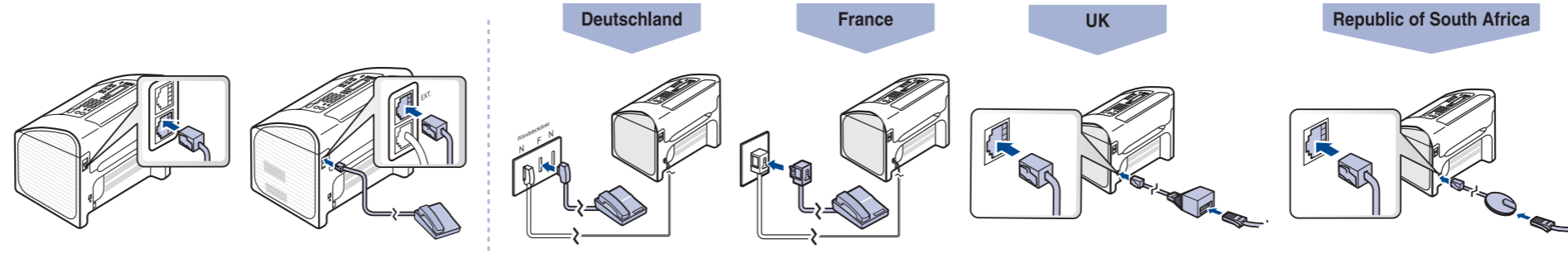
### 7 Unfold



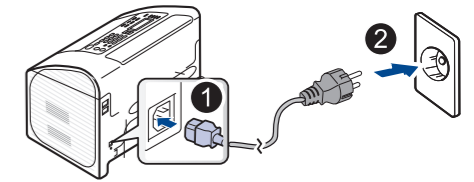
# 3 Connecting Cable



## Connecting Fax Line (fax user only)



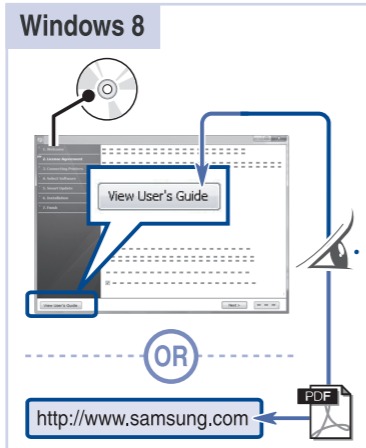
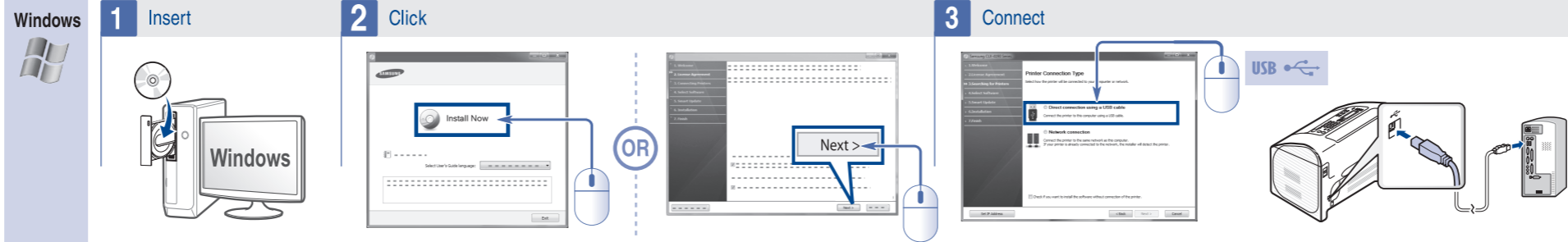
# 1 Power On



# 4 Installing Software

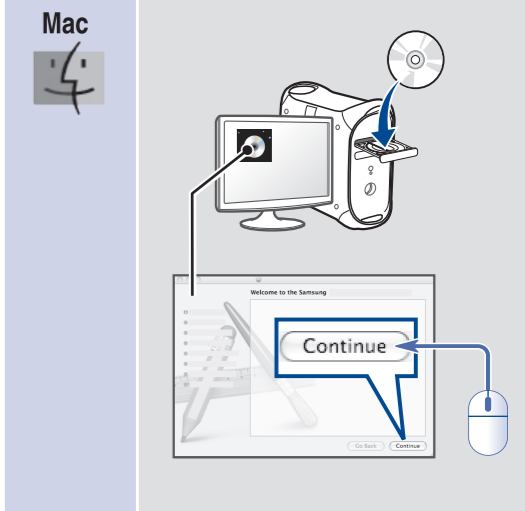


SF-76xP Series only



**Quick Guide for Windows 8 User**

<b>DE</b> Kurzanleitung für Windows 8 Benutzer	<b>FI</b> Pikaopas Windows 8 -käyttäjälle
<b>FR</b> Guide de référence rapide pour utilisateur de Windows 8	<b>GR</b> Γρήγορος οδηγός για χρήστες Windows 8
<b>IT</b> Guida rapida per l'utente di Windows 8	<b>UA</b> Стислий посібник для користувачів Windows 8
<b>ES</b> Guía rápida para usuarios de Windows 8	<b>EE</b> Kiirjuhend Windows 8 kasutajale
<b>NO</b> Hurtigguide for Windows 8	<b>TR</b> Windows 8 Kullanıcısı için Hızlı Kılavuz
<b>CN</b> Windows 8 用户快速指南	<b>BR</b> Manual Rápido do Usuário do Windows 8
<b>TW</b> Windows 8 使用者快速入門指南	<b>HR</b> Brz vodič za korisnike „Windows 8“
<b>BG</b> Кратко ръководство за потребители на Windows 8	<b>IR</b> الدليل السريع لمستخدم Windows 8
<b>RU</b> Краткое руководство пользователя системы Windows 8	<b>AE</b> راهنمای سریع ویزه کاربر Windows 8
<b>PT</b> Guia rápida para utilizador de Windows 8	<b>PL</b> Skrócona instrukcja dla użytkownika systemu Windows 8
<b>NL</b> Handleiding voor Windows 8-gebruikers	<b>HU</b> Gyorskálauz a Windows 8 rendszer felhasználói számára
<b>SE</b> Snabbguide för användare av Windows 8	<b>CZ</b> Stručná příručka pro uživatele systému Windows 8
<b>DK</b> Lynvejledning til brugere af Windows 8	<b>SK</b> Stručná príručka pre používateľov systému Windows 8
<b>LT</b> Trumpoji instrukcija „Windows 8“ naudotojams	<b>RO</b> Ghidul rapid pentru utilizatorii Windows 8
<b>ID</b> Panduan Cepat untuk Pengguna Windows 8	<b>TH</b> คู่มือฉบับย่อสำหรับผู้ใช้ Windows 8
<b>SI</b> Hitri vodič za uporabnike Windows 8	<b>CS</b> Brzi vodič za korisnike operativnog sustava Windows 8
<b>VN</b> Hướng dẫn nhanh cho Windows 8	<b>KZ</b> Windows 8 пайдаланушысына арналған жылдам нұсқаулық
<b>LV</b> Īsā lietošanas pamācība operētājsistēmas Windows 8 lietotājam	



# 5 Viewing the User's Guide



- DE** Lesen Sie das Benutzerhandbuch
- FR** Afficher le guide d'utilisateur
- IT** Visualizzazione della Guida dell'utente
- ES** Ver el Manual de Usuario
- LV** Skatiet lietotāja rokasgrāmatu
- CN** 查看用户指南
- TW** 檢視使用者指南
- BG** Виж ръководството на потребителя
- RU** Просмотр руководства пользователя
- PT** Consulte o Guia do Utilizador
- NL** Gebruikershandleiding weergeven
- SE** Läs bruksanvisningen
- DK** Få vist brugervejledningen
- LT** Skaitykite naudojimo instrukciją
- IL** הצגת מדריך למשתמש
- ID** Menampilkan buku panduan
- SI** Preberite priloženi za uporabnike
- VN** Xem Hướng dẫn Sử dụng
- NO** Vis brukerhåndboken
- FI** Käyttöoppaan tarkasteleminen
- GR** Προβολή του οδηγού χρήστη
- UA** Ознайомлення з посібником користувача
- EE** Lugege kasutusjuhendit
- TR** Kullanıcı Kılavuzunu Göster
- BR** Exiba o Manual do Usuário
- HR** Pogledajte korisnički priručnik
- IR** دیدن راهنمای کاربر
- AE** عرض دليل المستخدم
- PL** Przeglądanie podręcznika użytkownika
- HU** Olvassa el a Felhasználói útmutatót
- CZ** Prostudujte si uživatelskou příručku
- SK** Zobrazit' používateľskú príručku
- RO** Consultați Ghidul Utilizatorului
- TH** ดูคู่มือผู้ใช้
- CS** Prikaz korisničkog priručnika
- KZ** Пайдаланушының нұсқамасын қараңыз

## Be sure to read the safety guidelines in the User's Guide on the supplied CD-ROM before using this product.

- DE** Lesen Sie unbedingt in der Bedienungsanleitung, die Sie auf der CD-ROM finden, die Sicherheitsrichtlinien, bevor Sie dieses Gerät benutzen.
- FR** Avant d'utiliser ce produit, lisez attentivement les normes de sécurité indiquées dans le Guide de l'utilisateur disponible sur le CD-ROM inclus.
- IT** Prima di utilizzare questo prodotto, leggere attentamente le linee guida sulla sicurezza riportate nel Manuale dell'utente nel CD-ROM in dotazione.
- ES** Antes de utilizar este producto, asegúrese de que ha leído las directrices sobre seguridad de la Guía del usuario que se encuentra en el CD-ROM suministrado.
- LV** Pirms izstrādājuma lietošanas noteikti izlasiet drošības norādījumus, kas sniegti kompaktdiskā iekļautajā lietotāja rokasgrāmatā.
- CN** 在使用本产品之前，请仔细阅读所提供光盘上的用户指南中的安全说明。
- TW** 請在使用本產品之前，確保您已經閱讀所提供光碟片中使用者說明手冊中的安全指南。
- BG** Преди да използвате този продукт, задължително прочетете препоръките за безопасност в ръководството на потребителя на доставения CD-ROM.
- RU** Перед использованием этого устройства обязательно прочитайте инструкции по безопасности в Руководстве пользователя, содержащемся на компакт-диске, поставляемом с устройством.
- PT** Certifique-se de que lê os procedimentos de segurança no Manual de utilizador fornecido no CD-ROM, antes de utilizar este produto.
- NL** Lees de veiligheidsrichtlijnen in de gebruikershandleiding op de meegeleverde cd-rom voordat u de printer in gebruik neemt.
- SE** Läs säkerhetsanvisningarna i handboken på cd-skivan innan du använder den här produkten.
- DK** Sørg for at læse sikkerhedsforholdsreglerne i brugervejledningen på den medfølgende cd-rom, inden du begynder at bruge produktet.
- LT** Prieš naudodami šį įrenginį, būtina perskaitykite CD-ROM diske esančioje naudojimo instrukcijoje saugos nurodymus.
- ID** Pastikan membaca panduan keselamatan di Buku Panduan yang tersedia di CD-ROM sebelum menggunakan produk ini.
- SI** Pred uporabo tega izdelka pazorno preberite varnostne smernice v priloženi za uporabnike, na voljo na priloženem CD-ROM-u.
- VN** Hãy chắc chắn rằng bạn đã đọc những hướng dẫn an toàn trong bản Hướng dẫn Sử dụng trên đĩa CD-ROM kèm theo trước khi sử dụng sản phẩm này.
- NO** Les sikkerhetsretningslinjene i brukerhåndboken på den medfølgende CD-en før du tar i bruk produktet.
- FI** Muista lukea CD-levyllä olevan käyttöoppaan turvallisuusohjeet ennen tämän tuotteen käyttämistä.
- GR** Βεβαιωθείτε ότι διαβάσατε τις οδηγίες ασφαλείας στον οδηγό χρήστη που περιλαμβάνεται στο παρεχόμενο CD-ROM, προτού χρησιμοποιήσετε αυτό το προϊόν.
- UA** Перед користуванням апаратом обов'язково прочитайте вимоги щодо техніки безпеки в Посібнику користувача на компакт-диску, що додається.
- EE** Enne seadme kasutamist lugege kindlasti ohutusjuhiseid, mis on ära toodud CD-plaadil olevas kasutusjuhendis.
- TR** Bu ürünü kullanmadan önce verilen CD'deki Kullanıcı Kılavuzunda güvenlik talimatlarını okuduğunuzdan emin olun.
- BR** Leia as diretrizes de segurança fornecidas no Manual do Usuário localizado no CD-ROM antes de utilizar este produto.
- HR** Svakako pročítajte sigurnosne smjernice u Korisničkom vodiču na isporučenom CD-ROM-u prije početka korištenja ovog proizvoda.
- IR** پیش از استفاده از این محصول حتماً دستورالعمل های ایمنی مندرج در راهنمای کاربر را که در سی دی رام عرضه شده وجود دارد، مطالعه فرمایید.
- AE** تأكد من قراءة إرشادات الأمان الموضحة في دليل المستخدم الموجود على القرص المضغوط المرفق قبل استخدام هذا المنتج.
- PL** Przed użyciem tego produktu należy koniecznie przeczytać wytyczne bezpieczeństwa w Przewodniku użytkownika na załączonej płycie CD-ROM.
- HU** A termék használata előtt mindenképpen olvassa el a készülékhez adott CD-ROM-on található Felhasználói útmutatóban leírt biztonsági óvintézkedéseket.
- CZ** Před použitím výrobku si přečtěte bezpečnostní pokyny uvedené v uživatelské příručce na přiloženém disku CD-ROM.
- SK** Pred používaním tohto produktu si nezabudnite prečítať bezpečnostné smernice v Používateľskej príručke na dodanom CD-ROM disku.
- RO** Cititi instructiunile privind siguranta din Ghidul Utilizatorului aflat pe CD-ROM-ul furnizat, înainte de a utiliza acest produs.
- TH** โปรดอ่านใจความคำแนะนำเพื่อความปลอดภัยในคู่มือผู้ใช้ที่จัดส่งไปพร้อมกันกับ ซีดี-รอม แลก่อนจะใช้อุปกรณ์นี้
- CS** Obavezno pročítajte bezbednosne smernice u korisničkom priručniku na priloženom CD-ROM-u pre upotrebe proizvoda.
- IL** קרא את את הוראות הבטיחות במדריך למשתמש הנמצא על גבי התקליטור המצורף, לפני השימוש במוצר זה.
- KZ** Бұл өнімді пайдалану алдында компакт-дискіде берілген пайдаланушыға арналған нұсқамадағы қауіпсіздік жөніндегі жалпы нұсқауларды міндетті түрде оқып шығыңыз.