

Quick Installation Guide

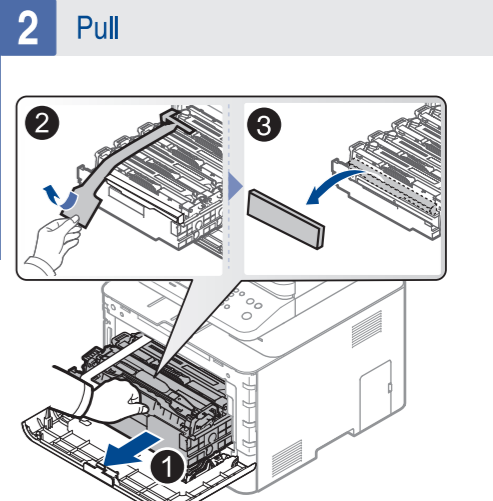
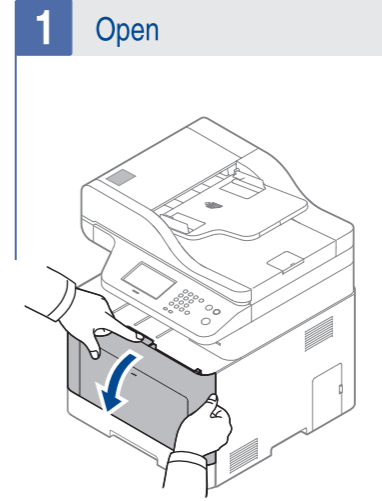
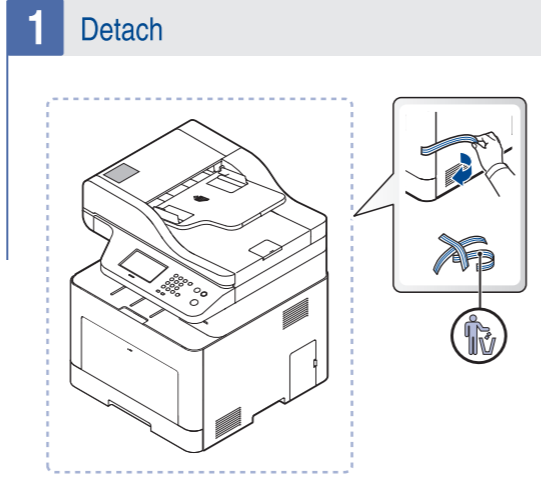
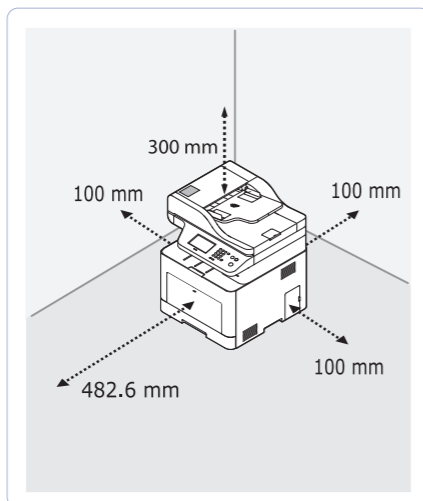
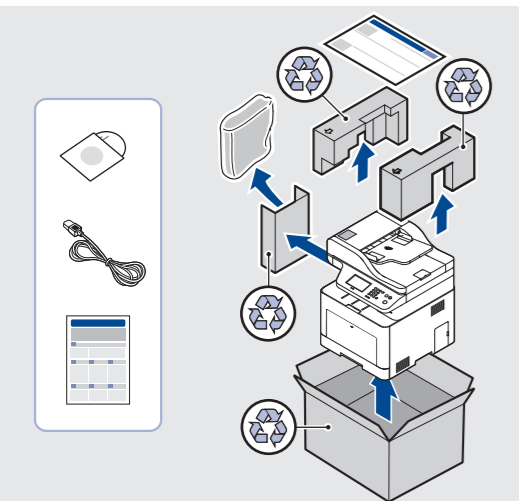


JC68-03239A00

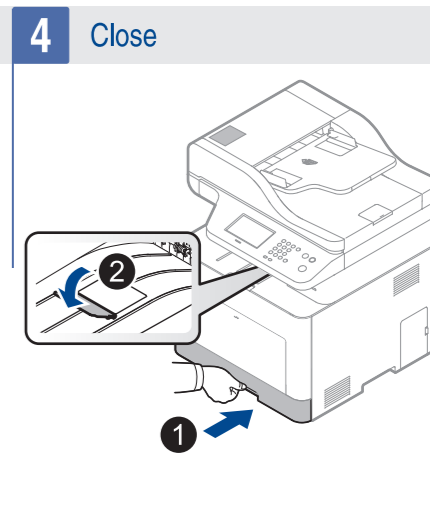
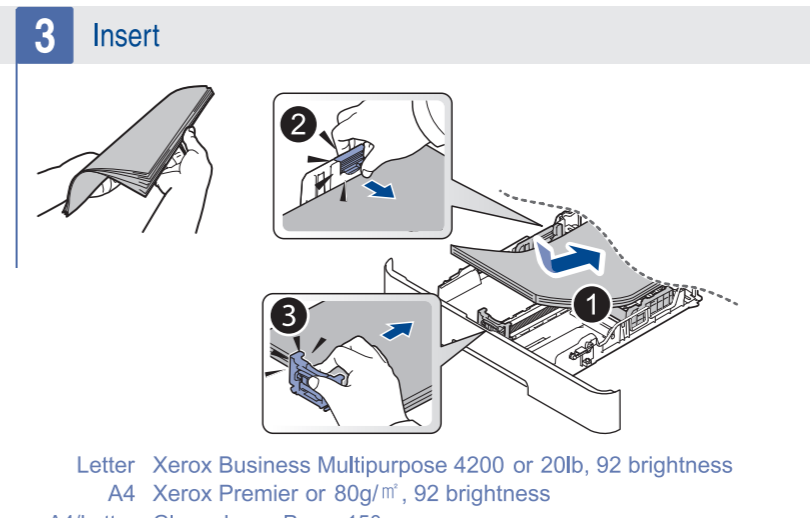
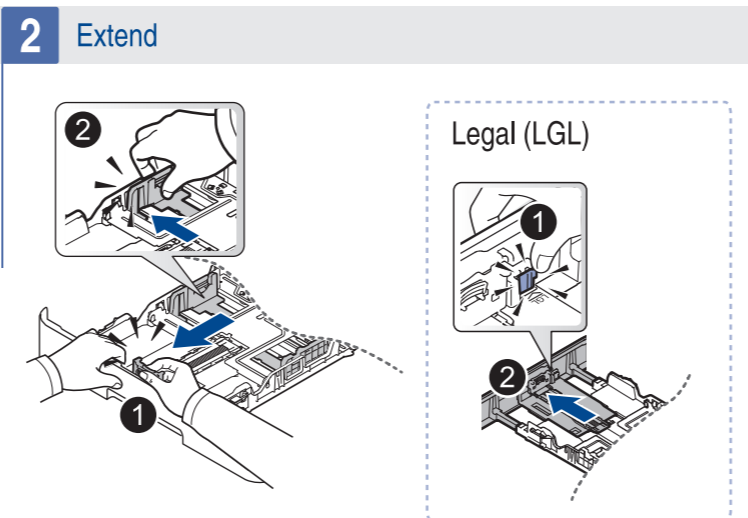
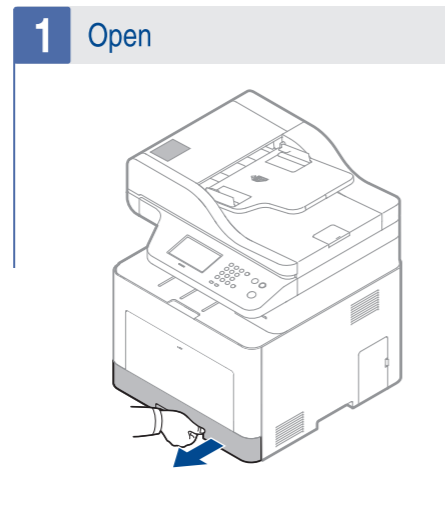
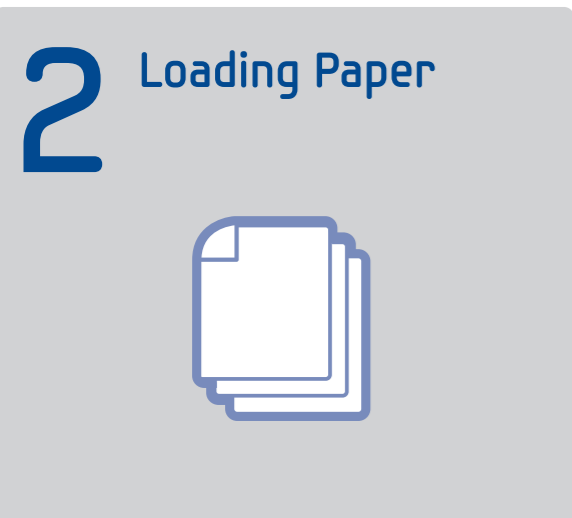
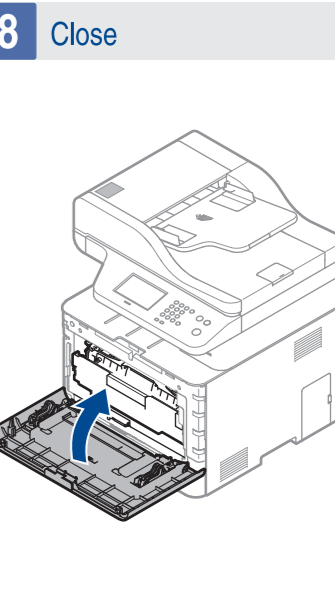
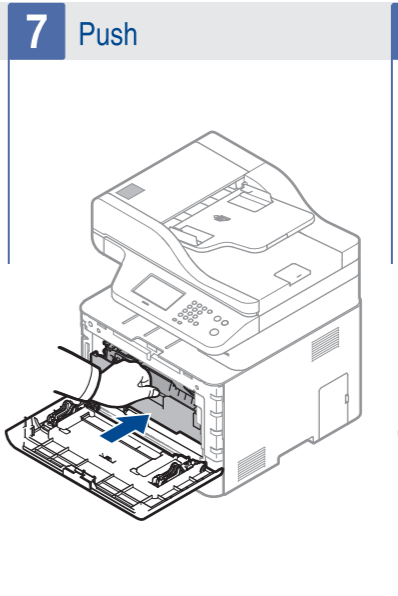
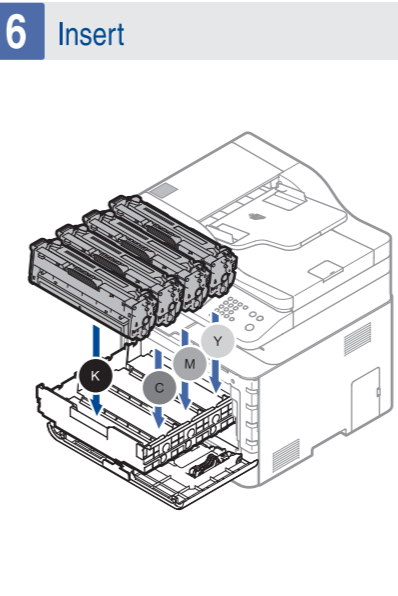
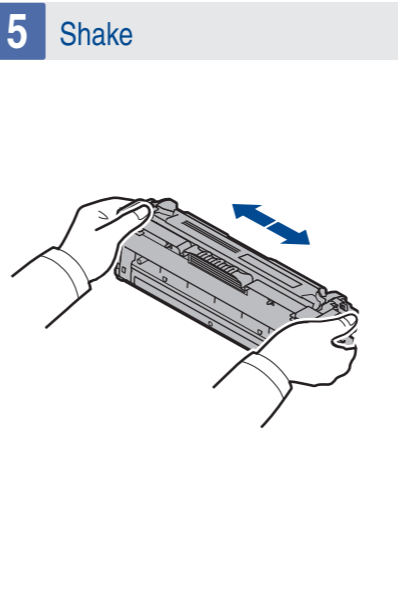
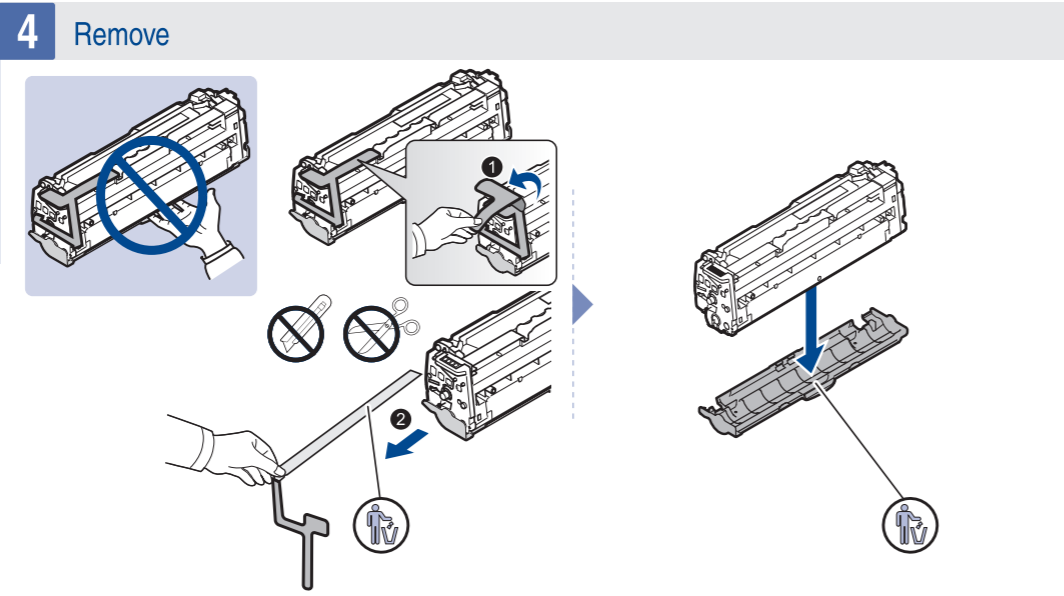
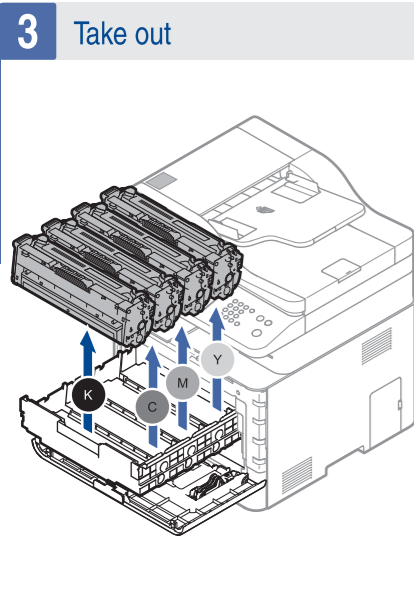
- DE Kurzinstallationsanleitung
- FR Guide d'installation rapide
- IT Guida di installazione rapida
- ES Guía rápida de instalación
- LV Īsā uzstādīšanas pamācība
- CN 快速安装指南
- TW 快速安裝指南
- BG Кратко ръководство за инсталация
- PT Guia de instalação rápida
- NL Beknopte installatiehandleiding
- SE Snabbinstallationsanvisning
- DK Lyninstallationsvejledning
- LT Trumposji įrengimo instrukcija
- IL מדריך התקנה מהירה

- ID Panduan Ringkas Pemasangan
- SI Hitri priročnik za namestitev
- VN Hướng dẫn cài đặt nhanh
- NO Hurtiginstallasjonsguide
- FI Pika-asennusopas
- GR Οδηγός γρήγορης εγκατάστασης
- UA Короткий посібник із інсталяції
- EE Kiirpaigaldusjuhend
- TR Hızlı Kurulum Kılavuzu
- BR Manual de Instalação Rápida
- HR Brzi vodič za instalaciju
- IR راهنمای نصب سریع
- AE دليل التثبيت السريع
- PL Skrócona instrukcja instalacji

- HU Gyors telepítési útmutató
- CZ Stručná instalační příručka
- SK Průručka rýchlou inštaláciou
- RO Ghid de instalare rapidă
- TH คู่มือการติดตั้งอย่างรวดเร็ว
- CS Vodič za brzu instalaciju
- MY Panduan Pemasangan Cepat
- RU Краткое руководство по установке
- KZ Жедел орнату жөніндегі нұсқау

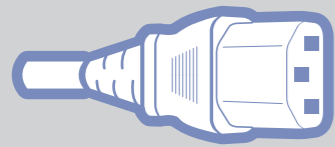


* The illustration may differ from your machine depending on your model.

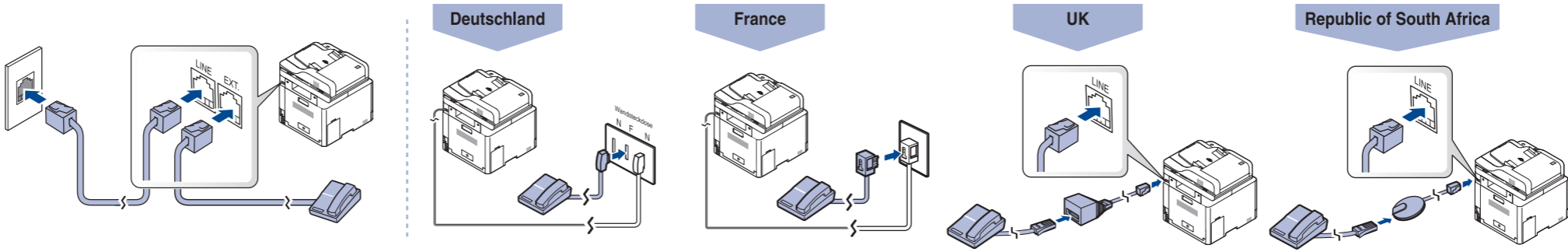


Letter Xerox Business Multipurpose 4200 or 20lb, 92 brightness
 A4 Xerox Premier or 80g/m², 92 brightness
 A4/Letter Glossy Laser Paper 150g

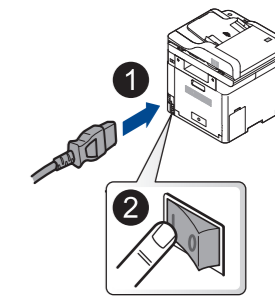
3 Connecting Cable



Connecting Fax Line (fax user only)



1 Power On



4 Installing Software

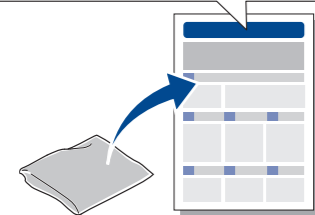


USB

Wired Network

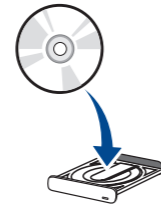
Wireless Network

Wireless Network Quick Guide

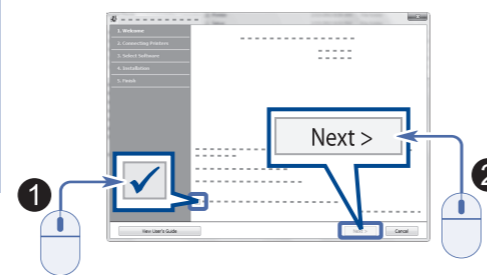


Windows

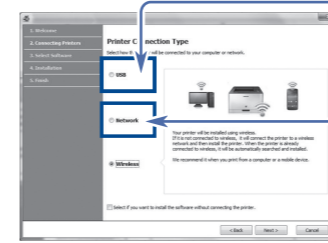
1 Insert



2 Click

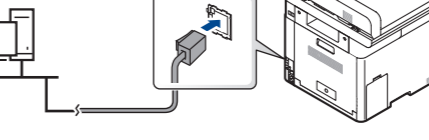


3 Connect

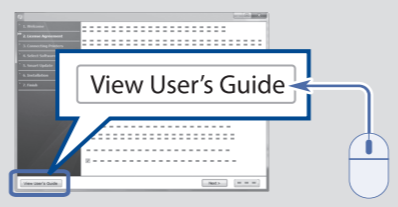
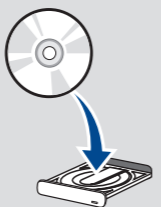


USB

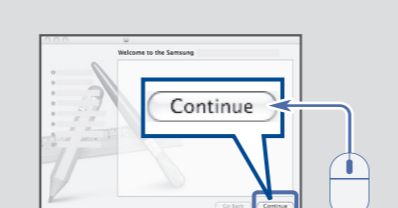
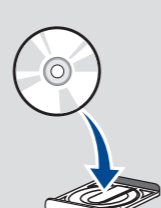
Wired Network



Windows 8



Mac

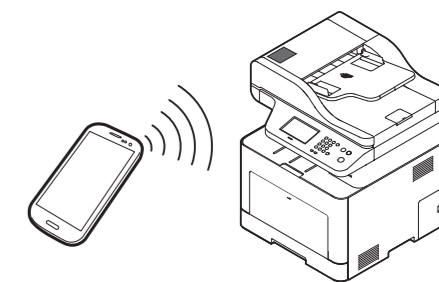


UNIX® / Linux / No CD-ROM Drive

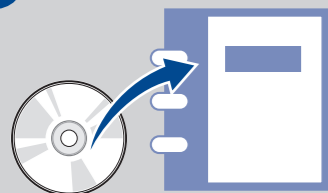
Download

<http://www.samsung.com>

Samsung Mobile Print



5 Viewing the User's Guide



Nur Deutschland/Germany only

- Weitere Informationen über die Kennzeichnung mit dem Blauen Engel finden Sie auf der Website von Samsung.
- Wenn Sie überprüfen wollen, ob Ihr Modell mit dem Blauen Engel zertifiziert ist, suchen Sie nach Ihrem Modell auf der Website von Samsung. Hier können Sie das Zertifikat des Blauen Engels und Informationen über dieses Umweltzeichen herunterladen.
- You can find more information about the Blue Angel label on the Samsung website.
- If you would like to verify that your model has received the Blue Angel certification, search for your model on the Samsung website. You can download the Blue Angel certificate and information about the label here.

Be sure to read the safety guidelines in the User's Guide on the supplied CD-ROM before using this product.

- DE** Lesen Sie unbedingt in der Bedienungsanleitung, die Sie auf der CD-ROM finden, die Sicherheitsrichtlinien, bevor Sie dieses Gerät benutzen.
- FR** Avant d'utiliser ce produit, lisez attentivement les normes de sécurité indiquées dans le Guide de l'utilisateur disponible sur le CD-ROM inclus.
- IT** Prima di utilizzare questo prodotto, leggere attentamente le linee guida sulla sicurezza riportate nel Manuale dell'utente nel CD-ROM in dotazione.
- ES** Antes de utilizar este producto, asegúrese de que ha leído las directrices sobre seguridad de la Guía del usuario que se encuentra en el CD-ROM suministrado.
- LV** Pirms izstrādājuma lietošanas noteikti izlasiet drošības norādījumus, kas sniegti kompaktdiskā iekļautajā lietotāja rokasgrāmātā.
- CN** 在使用本产品之前, 请确保阅读所提供光盘上的用户指南中的安全说明。
- TW** 請在使用本產品之前, 確保您已經閱讀所提供光碟片中使用者說明手冊中的安全指南。
- BG** Преди да използвате този продукт, задължително прочетете препоръките за безопасност в ръководството на потребителя на доставения CD-ROM.
- PT** Certifique-se de que lê os procedimentos de segurança no Manual de utilizador fornecido no CD-ROM, antes de utilizar este produto.
- NL** Lees de veiligheidsrichtlijnen in de gebruikershandleiding op de meegeleverde cd-rom voordat u de printer in gebruik neemt.
- SE** Läs säkerhetsanvisningarna i handboken på cd-skivan innan du använder den här produkten.
- DK** Sørg for at læse sikkerhedsforholdsreglerne i brugervejledningen på den medfølgende cd-rom, inden du begynder at bruge produktet.
- LT** Prieš naudodami šį įrenginį, būtinai perskaitykite CD-ROM diske esančioje naudojimo instrukcijoje saugos nurodymus.
- ID** Pastikan membaca panduan keselamatan di Buku Panduan yang tersedia di CD-ROM sebelum menggunakan produk ini.
- SI** Pred uporabo tega izdelka pozorno preberite varnostne smernice v priložniku za uporabnike, na voljo na priloženem CD-ROM-u.
- VN** Hãy chắc chắn rằng bạn đã đọc những hướng dẫn an toàn trong bản Hướng dẫn Sử dụng trên đĩa CD-ROM kèm theo trước khi sử dụng sản phẩm này.
- NO** Les sikkerhetsretningslinjene i brukerhåndboken på den medfølgende CDen før du tar i bruk produktet.
- FI** Muista lukea CD-levyllä olevan käyttöoppaan turvallisuusohjeet ennen tämän tuotteen käyttämistä.
- GR** Βεβαιωθείτε ότι διαβάσατε τις οδηγίες ασφαλείας στον οδηγό χρήστη που περιλαμβάνεται στο παρεχόμενο CD-ROM, προτού χρησιμοποιήσετε αυτό το προϊόν.
- UA** Перед користуванням апаратом обов'язково прочитайте вимоги щодо техніки безпеки в Посібнику користувача на компакт-диску, що додається.
- EE** Enne seadme kasutamist lugege kindlasti ohutusjuhiseid, mis on ära toodud CD-plaadil olevas kasutusjuhendis.
- TR** Bu ürünü kullanmadan önce verilen CD'deki Kullanıcı Kılavuzunda güvenlik talimatlarını okuduğunuzdan emin olun.
- BR** Leia as diretrizes de segurança fornecidas no Manual do Usuário localizado no CD-ROM antes de utilizar este produto.
- HR** Svakako pročitajte sigurnosne smjernice u Korisničkom vodiču na isporučenom CD-ROM-u prije početka korištenja ovog proizvoda.
- IR** پیش از استفاده از این محصول حتماً دستورالعمل های ایمنی مندرج در راهنمای کاربر را که در سی دی رام عرضه شده وجود دارد، مطالعه فرمایید.

- AE** تأكد من قراءة إرشادات الأمان الموضحة في دليل المستخدم الموجود على القرص المضغوط المرفق قبل استخدام هذا المنتج.
- PL** Przed użyciem tego produktu należy koniecznie przeczytać wytyczne bezpieczeństwa w Przewodniku użytkownika na załączonej płycie CD-ROM.
- HU** A termék használata előtt mindenképpen olvassa el a készülékhez adott CD-ROM-on található Felhasználói útmutatóban leírt biztonsági óvintézkedéseket.
- CZ** Před použitím výrobku si přečtěte bezpečnostní pokyny uvedené v uživatelské příručce na přiloženém disku CD-ROM.
- SK** Pred používaním tohto produktu si nezabudnite prečítať bezpečnostné smernice v Používateľskej príručke na dodanom CD-ROM disku.
- RO** Citiți instrucțiunile privind siguranța din Ghidul Utilizatorului aflat pe CD-ROM-ul furnizat, înainte de a utiliza acest produs.
- TH** โปรดอ่านคู่มือก่อนใช้งานเพื่อความปลอดภัยในคู่มือผู้ใช้ที่จัดส่งไปพร้อมกับ ซีดี-รอม แล้วก่อนจะนำผลิตภัณฑ์นี้ไปใช้งาน
- CS** Obavezno pročitajte bezbednosne smernice u korisničkom priručniku na priloženom CD-ROM-u pre upotrebe proizvoda.
- IL** קרא את הנחיות הבטיחות במדריך למשתמש הנמצא על גבי התקליטור המצורף, לפני השימוש במוצר זה.
- MY** Pastikan anda membaca garis panduan keselamatan dalam Panduan Pengguna pada CD-ROM yang dibekalkan sebelum menggunakan produk ini.
- RU** Перед использованием этого устройства обязательно прочитайте инструкции по безопасности в Руководстве пользователя, содержащемся на компакт-диске, поставляемом с устройством.
- KZ** Бұл өнімді пайдалану алдында компакт-дискіде берілген пайдаланушыға арналған нұсқамадағы қауіпсіздік жөніндегі жалпы нұсқауларды міндетті түрде оқып шығыңыз.

