

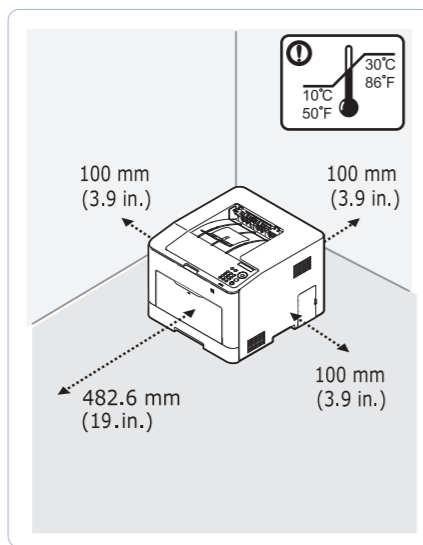
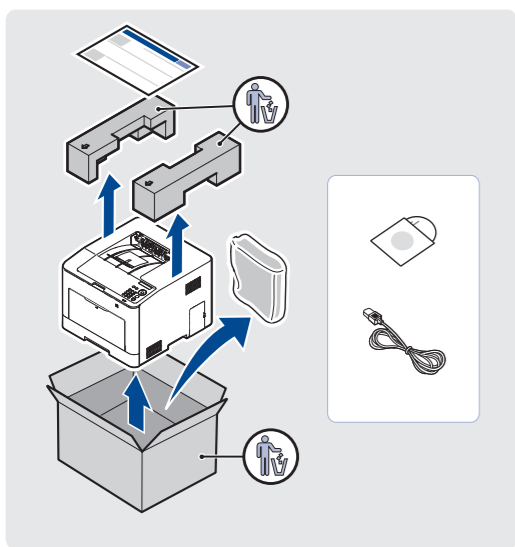
QUICK INSTALLATION GUIDE

Samsung Color Laser Printer
 CLP-41xN Series
 CLP-41xNW Series
 CLP-68xND Series
 CLP-68xDW Series

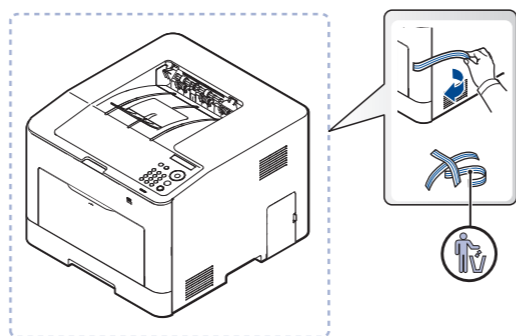
Thank you for purchasing a Samsung product



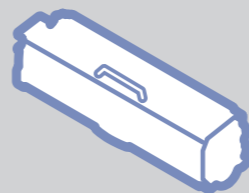
FR Guide d'installation rapide



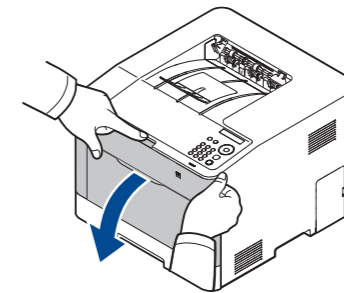
Detach / Détachez



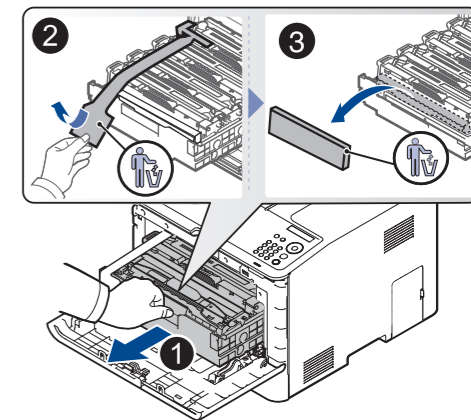
1 Installing the toner cartridge Installation de la cartouche de toner



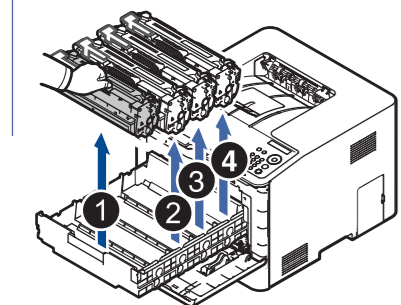
1 Open / Ouvrez



2 Pull / Tirez

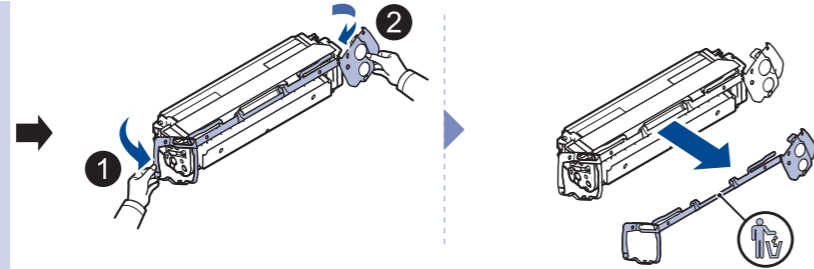


3 Take out / Sortez

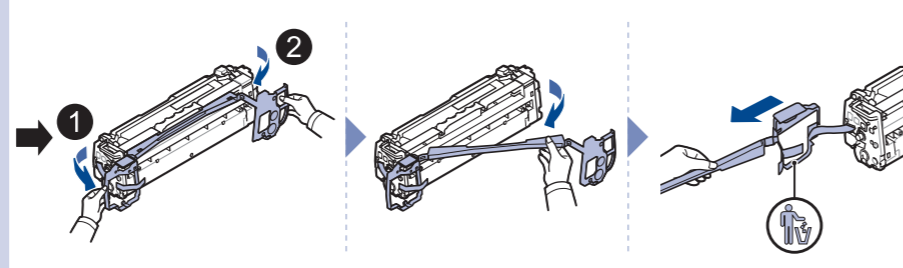


4 Remove / Retirez

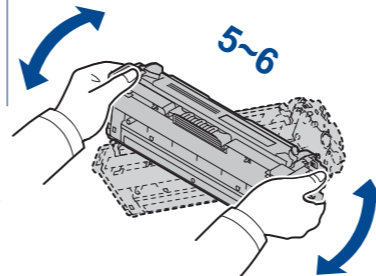
CLP-41xN /
CLP-41xNW
Series



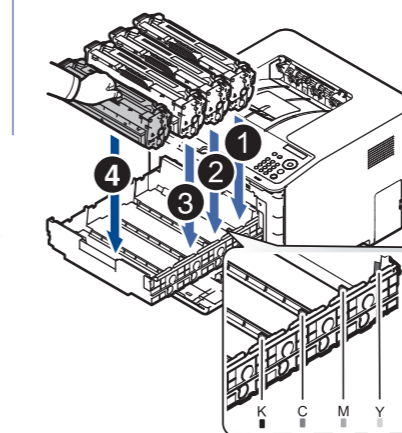
CLP-68xND /
CLP-68xDW
Series



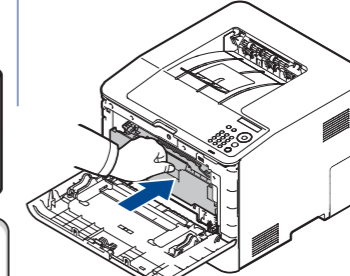
5 Shake / Secouez



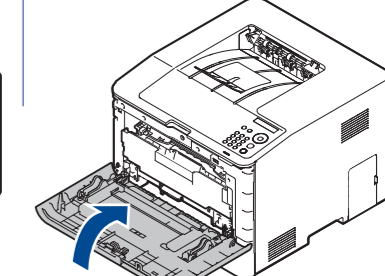
6 Insert / Insérez



7 Push / Poussez



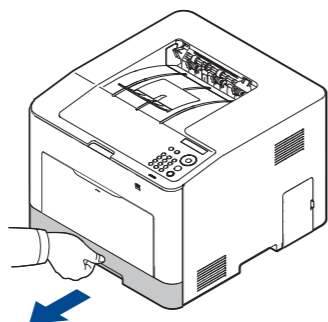
8 Close / Fermez



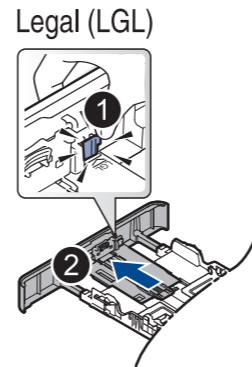
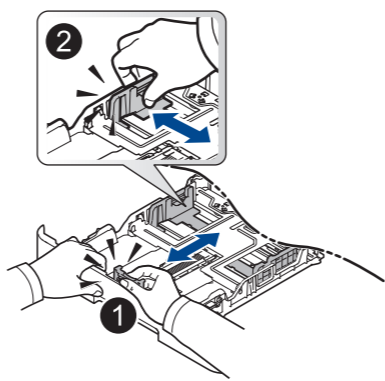
2 Loading Paper Chargement du papier



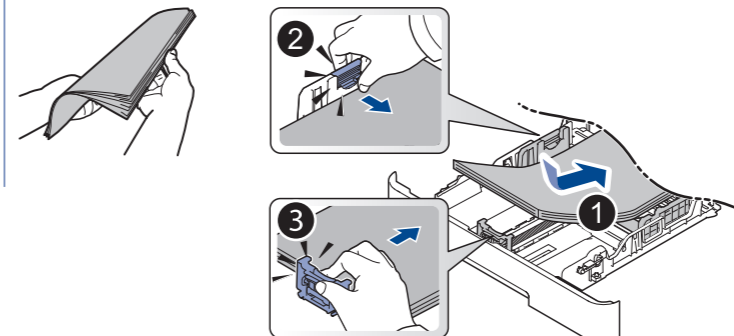
1 Open / Ouvrez



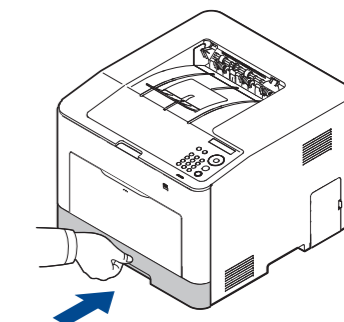
2 Adjust / Ajuster



3 Insert / Insérez



4 Close / Fermez

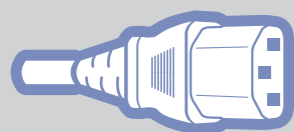


Letter Xerox Business Multipurpose 4200 or 20lb, 92 brightness
 A4 Xerox Premier or 80g/m², 92 brightness

SAMSUNG

3 Connecting Power Cable

Branchement Du Câble D'alimentation



Power On / Marche



Wait few seconds for the machine to warm up.

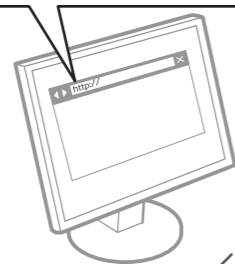
FR Attendez quelques secondes que la machine se réchauffe.

4 Installing Software

Installation Du Logiciel



www.samsung.com/printersetup

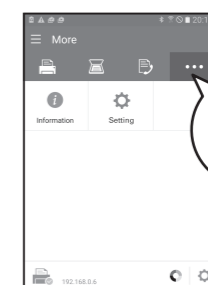
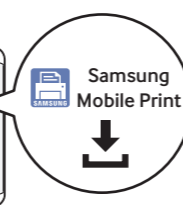


Windows only
Windows uniquement



Easy wireless setup by app (Wireless model only).

FR Configuration aisée sans fil au moyen de l'application (Modèles sans fil uniquement).



Setting



Wi-Fi Setup



Wi-Fi Setup



For detailed information about the wireless setup, refer to the User Guide.

FR Pour des informations détaillées sur la configuration sans fil, veuillez-vous référer au mode d'emploi.

5 Viewing the User's Guide

Affichage du guide de l'utilisateur



Be sure to read the safety guidelines in the User Guide.

FR Veuillez à bien lire les directives de sécurité de guide de l'utilisateur.