

# QUICK INSTALLATION GUIDE

Samsung Multifunction ProXpress  
M408x series

Thank you for purchasing a Samsung product

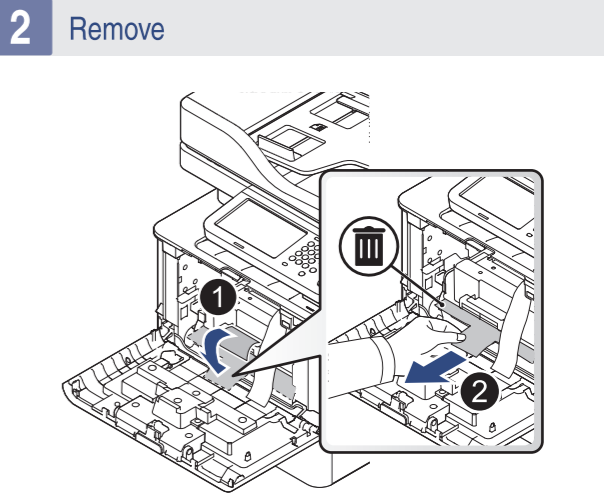
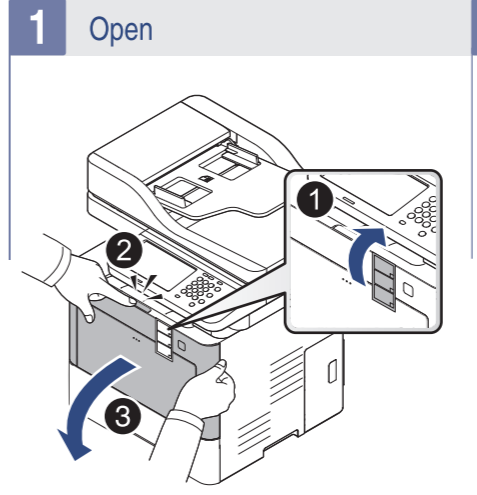
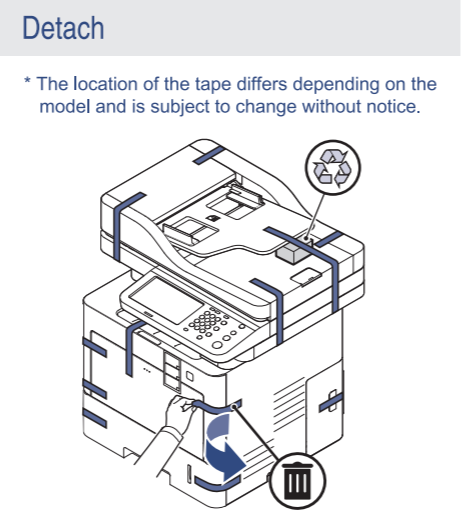
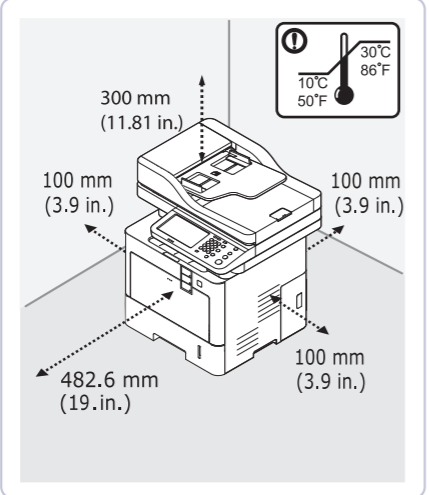
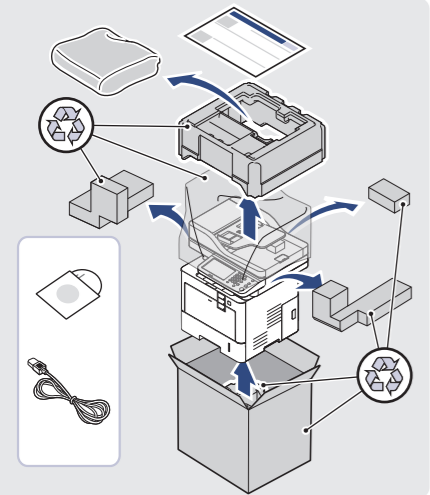


JC68-03447A02

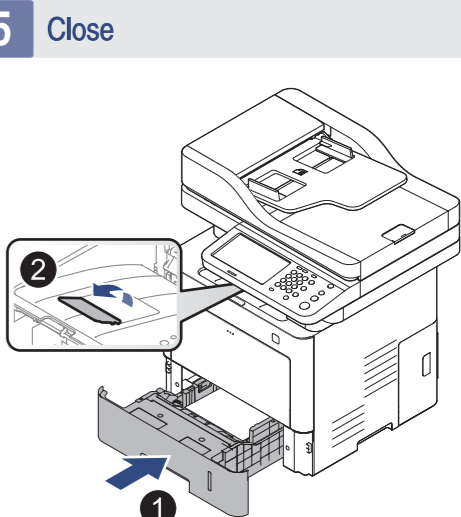
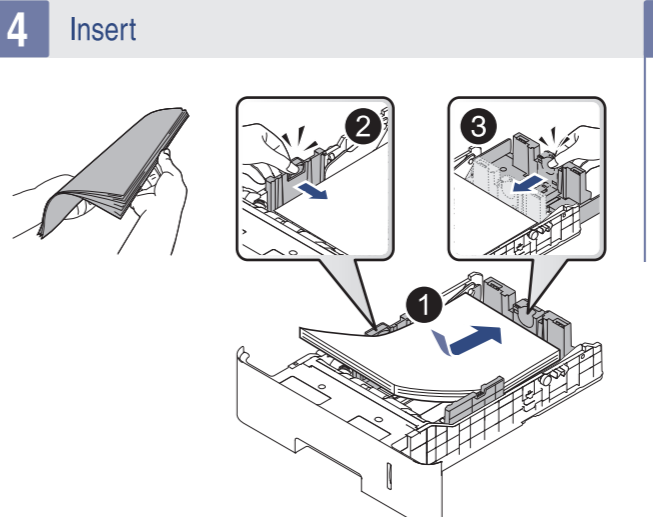
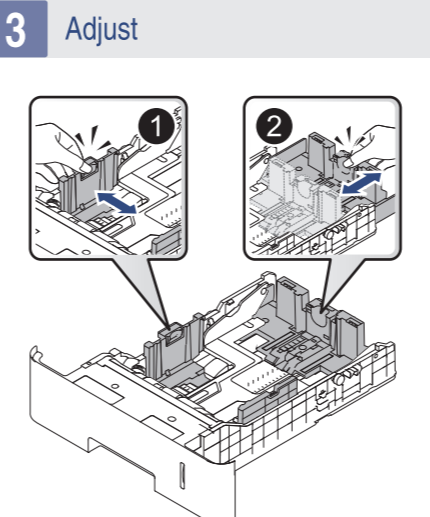
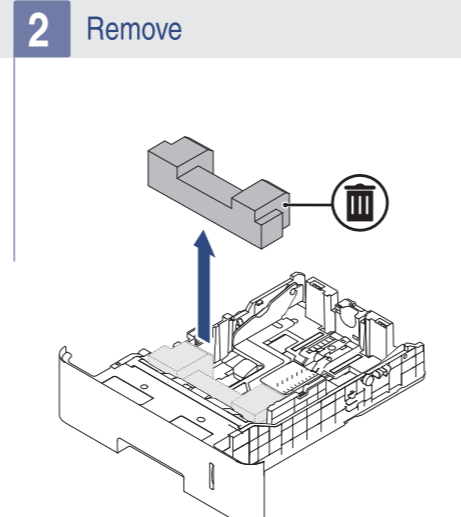
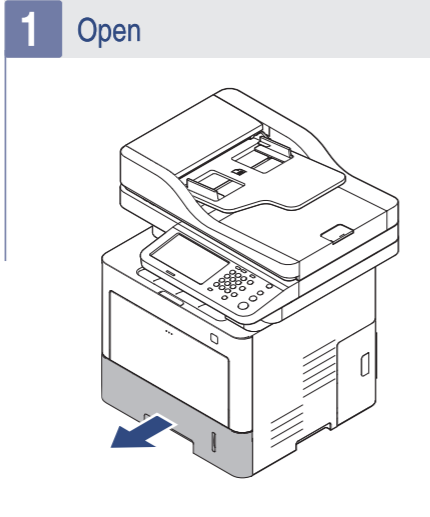
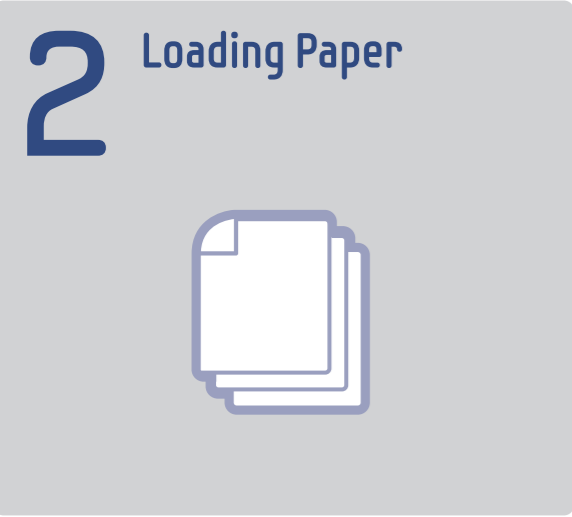
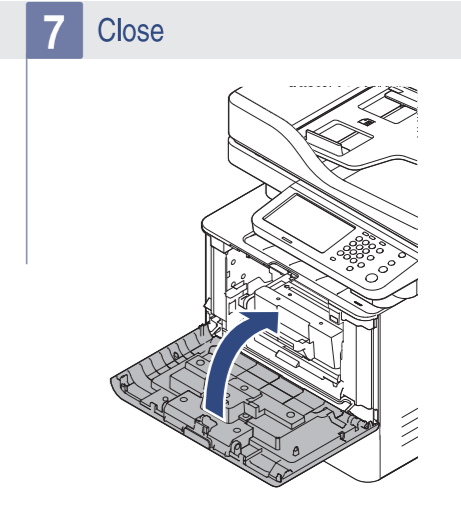
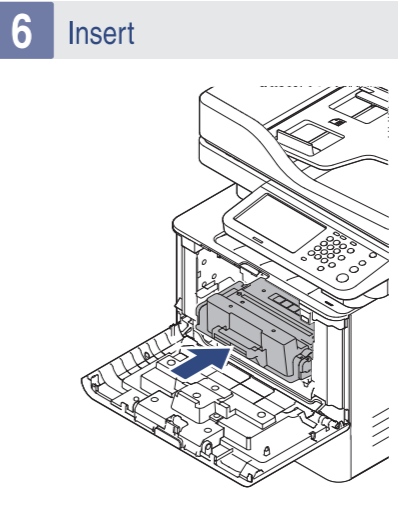
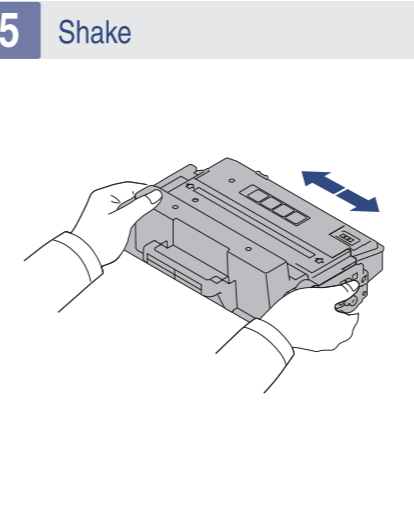
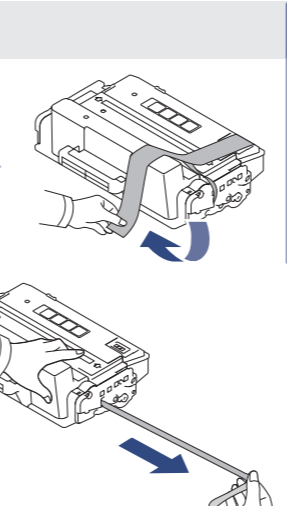
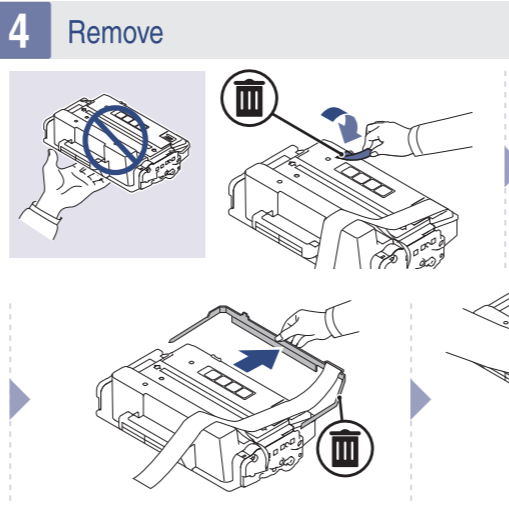
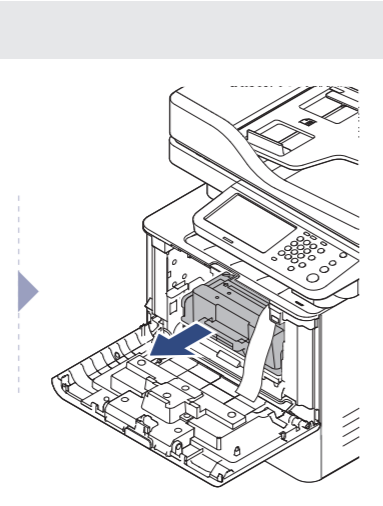
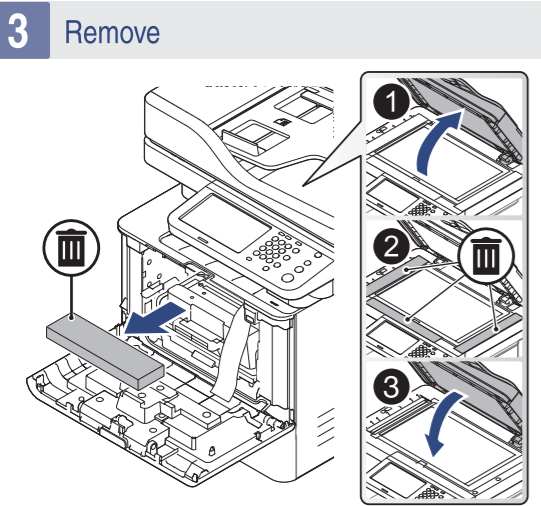
- DE Kurzinstallationsanleitung
- FR Guide d'installation rapide
- IT Guida di installazione rapida
- ES Guía rápida de instalación
- LV Īsā uzstādīšanas pamācība
- CN 快速安装指南
- TW 快速安装指南
- BG Кратко ръководство за инсталация
- PT Guia de instalação rápida
- NL Beknopte installatiehandleiding
- SE Snabbinstallationsanvisning
- DK Lyninstallationsvejledning
- LT Trumpoji įrengimo instrukcija
- IL מדרוך התקנה מהירה

- ID Panduan Ringkas Pemasangan
- SI Hitri priročnik za namestitev
- VN Hướng dẫn cài đặt nhanh
- NO Hurtiginstallasjonsguide
- FI Pika-asennusopas
- GR Οδηγός γρήγορης εγκατάστασης
- UA Короткий посібник із інсталяції
- EE Kiirpaigaldusjuhend
- TR Hızlı Kurulum Kılavuzu
- BR Manual de Instalação Rápida
- HR Brzi vodič za instalaciju
- IR راهنمای نصب سریع
- AE دليل التثبيت السريع
- PL Skrócona instrukcja instalacji

- HU Gyors telepítési útmutató
- CZ Stručná instalační příručka
- SK Průručka rychlou instaláciou
- RO Ghid de instalare rapidă
- TH คู่มือการติดตั้งอย่างรวดเร็ว
- CS Vodič za brzu instalaciju
- MY Panduan Pemasangan Cepat
- RU Краткое руководство по установке
- KZ Жедел орнату жөніндегі нұсқау



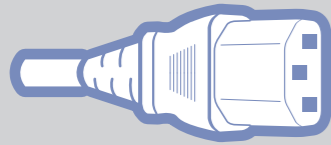
\* The illustration may differ from your machine depending on your model.



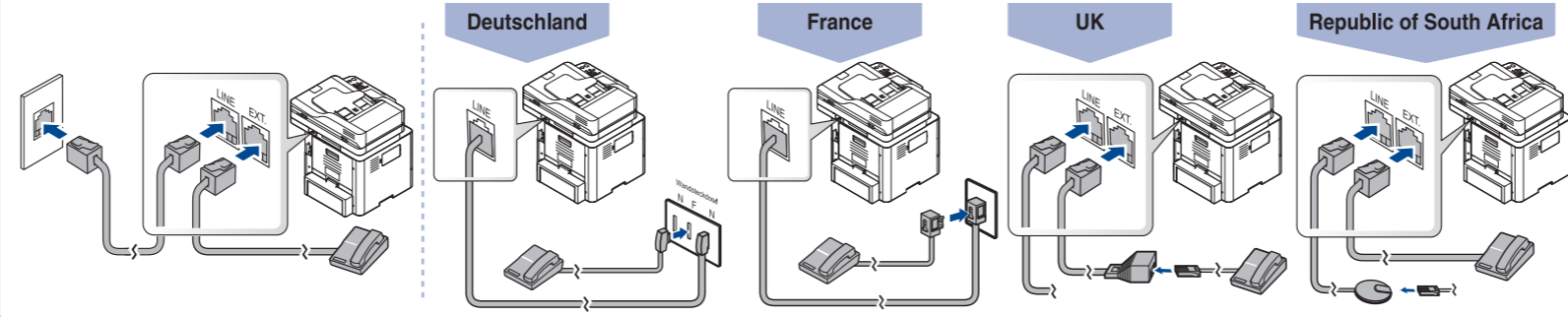
Letter Xerox Business Multipurpose 4200 or 20lb, 92 brightness  
A4 Xerox Premier or 80g/m<sup>2</sup>, 92 brightness



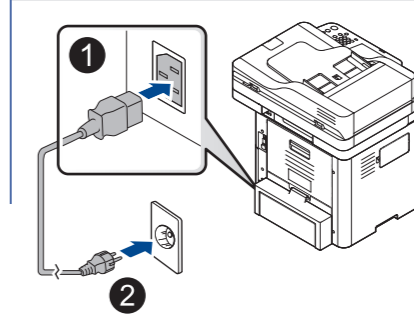
### 3 Connecting Cable



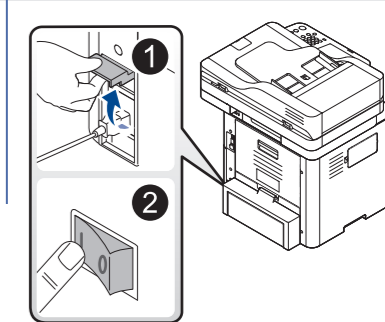
#### Connecting Fax Line (fax user only)



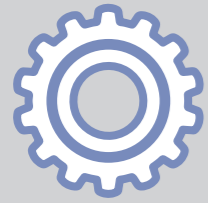
#### 1 Connect



#### 2 Power On



### 4 Initial Settings



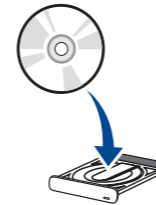
### 5 Installing Software



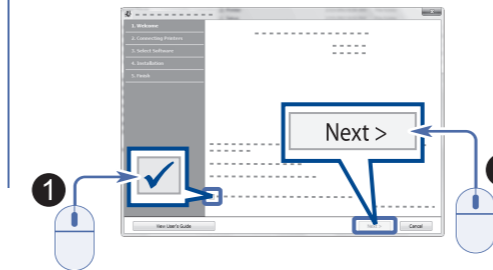
#### Windows



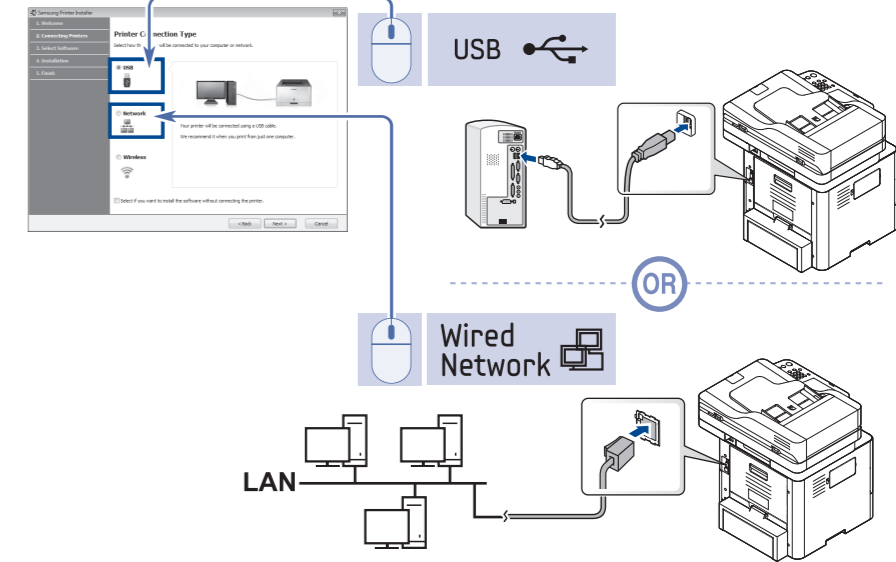
##### 1 Insert



##### 2 Click



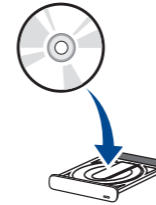
##### 3 Connect



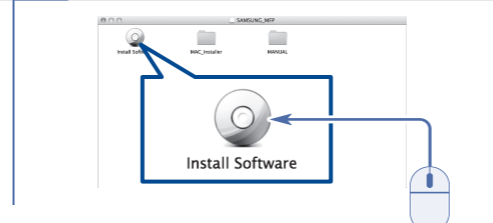
#### Mac



##### 1 Insert



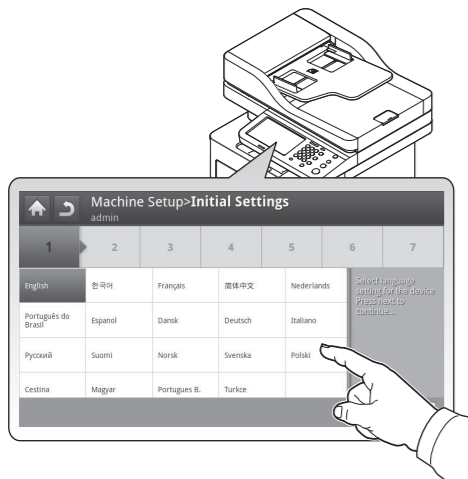
##### 2 Click



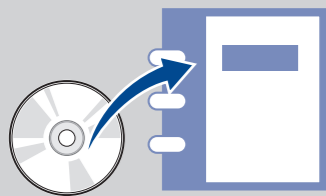
UNIX®  
Linux  
No CD-ROM Drive

Download

<http://www.samsung.com/printer/setup>



### 6 Viewing the User Guide in the CD-ROM



#### Nur Deutschland/Germany only

- Weitere Informationen über die Kennzeichnung mit dem Blauen Engel finden Sie auf der Website von Samsung.  
- Wenn Sie überprüfen wollen, ob Ihr Modell mit dem Blauen Engel zertifiziert ist, suchen Sie nach Ihrem Modell auf der Website von Samsung. Hier können Sie das Zertifikat des Blauen Engels und Informationen über dieses Umweltzeichen herunterladen.
- You can find more information about the Blue Angel label on the Samsung website.  
- If you would like to verify that your model has received the Blue Angel certification, search for your model on the Samsung website. You can download the Blue Angel certificate and information about the label here.

Be sure to read the safety guidelines in the User Guide.

**DE** Lesen Sie unbedingt die Sicherheitshinweise im Benutzerhandbuch.

**FR** Veuillez à bien lire les directives de sécurité du guide de l'utilisateur

**IT** Assicurarsi di leggere le indicazioni sulla sicurezza nelle linee guida contenute nella Guida dell'utente.

**ES** Asegúrese de leer las instrucciones de seguridad del manual de usuario.

**LV** Noteikti izlasiet Lietotāja rokasgrāmatā iekļautās drošības vadlinijas.

**CN** 请务必阅读用户指南中的安全说明。

**TW** 務必閱讀使用者指南中的安全指導說明。

**BG** Уверете се, че сте прочели инструкциите за безопасност в Ръководството на потребителя.

**PT** Certifique-se de que lê as directrizes de segurança no Manual de Utilizador.

**NL** Certifie-se Zorg dat u de veiligheidsrichtlijnen in de gebruikershandleiding leest.

**SE** Se till att läsa säkerhetsföreskrifterna i bruksanvisningen.

**DK** Sørg for at læse retningslinjerne for sikkerhed i brugerguiden.

**LT** Būtinai perskaitykite saugumo instrukcijas naudotojo vadove

**ID** Jangan lupa baca petunjuk keselamatan di dalam Pedoman Pemakai.

**SI** V uporabniškem priročniku ne pozabite prebrati varnostnih napotkov.

**VN** Đảm bảo đọc chỉ dẫn an toàn trong Hướng dẫn sử dụng.

**NO** Husk å lese retningslinjene for sikkerhet i brukerhåndboken.

**FI** Varmista, että luet käyttöohjeessa olevat turvallisuusohjeet.

**GR** Βεβαιωθείτε ότι έχετε διαβάσει τις οδηγίες ασφαλείας στον Οδηγό Χρήσης.

**UA** Обов'язково прочитайте розділ про безпеку використання в посібнику користувача.

**EE** Lugege kindlasti kasutusjuhendist juhtnööre ohutuse kohta.

**TR** Kullanıcı Kılavuzundaki güvenlik yönergelerini okuduğunuzdan emin olun

**BR** Não deixe de ler as instruções de segurança no Guia do Usuário.

**HR** Pobrnite se da pročitate sigurnosne napomene u Korisničkom priručniku.

**IR** حتما دستورالعمل های ایمنی را در راهنمای کاربر مطالعه نمایید.

**A** تأكد من قراءة إرشادات الأمان الواردة في دليل المستخدم.

**PL** Należy pamiętać, aby przeczytać instrukcje bezpieczeństwa w Podręczniku użytkownika.

**HU** Olvassa el a felhasználói útmutatóban található biztonsági óvintézkedéseket.

**CZ** Přečtěte si bezpečnostní pokyny v uživatelské příručce.

**SK** Nezabudnite si prečítať bezpečnostné pokyny v používateľskej príručke.

**RO** Asigurați-vă că citiți instrucțiunile de siguranță din Ghidul de utilizare.

**TH** กรุณาอ่านคำแนะนำเพื่อความปลอดภัยในคู่มือการใช้งาน

**RS** Budite sigurni da ste pročitali smernice za bezbednost u vodiču za korisnike.

**I** הקפד לקרוא את הנחיות הבטיחות שבמדריך למשתמש.

**MY** Pastikan anda membaca garis panduan keselamatan dalam Panduan Pengguna.

**RU** Обязательно прочтите указания по безопасности в руководстве пользователя.

**KZ** Пайдаланушы нұсқаулығындағы қауіпсіздік нұсқауларын оқыңыз.

Иготовитель: «Самсунг Электроникс Ко., Лтд.»  
(Матан-донг) 129, Самсунг-ро, Енгтонг-чу,  
г. Сувон, Кёнги-до, Республика Корея  
Импортер: ООО «Самсунг Электроникс Рус  
Компани»  
Адрес: 125009, г. Москва, ул. Воздвиженка 10

Самсунг Электроникс Ко., Лтд.  
(Матан-донг) 129, Самсунг-ро, Енгтонг-чу, Сувон  
Кёнги-до, Республика Корея  
«САМСУНГ ЭЛЕКТРОНИКС КЗ ЭНД ЦЕНТРАЛ  
ЗЙЖА» ЖШС  
Занды мекен-жайы: Қазақстан Республикасы,  
Алматы қ., Әл-Фараби даңғылы, 36, 3-қабат