

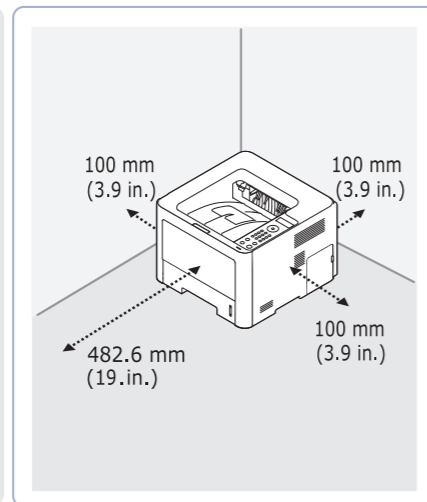
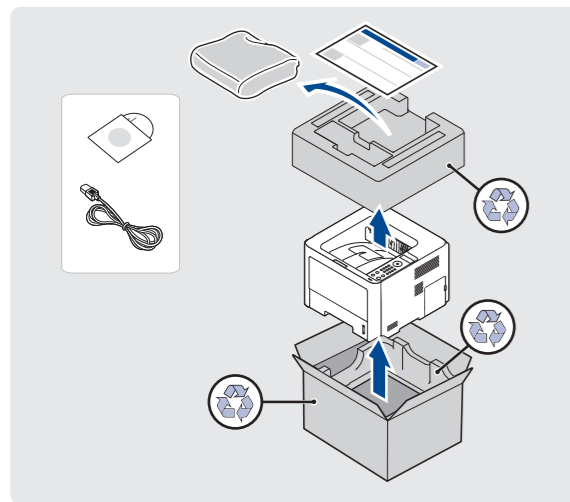
Quick Installation Guide



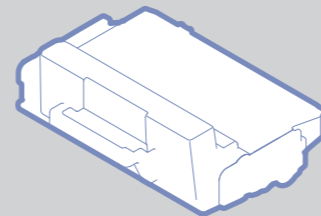
JC68-02942G04

FR Guide d'installation rapide

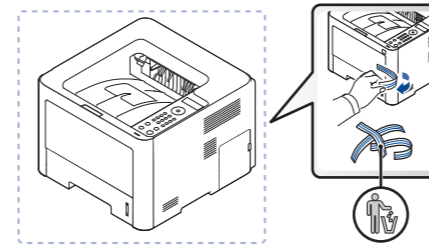
ES Guía rápida de instalación



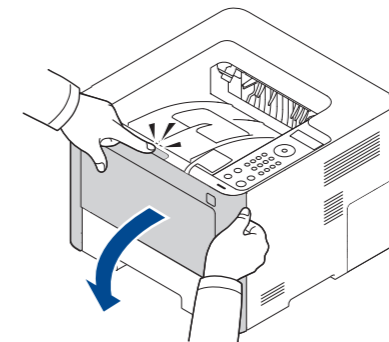
1 Installing the Toner Cartridge



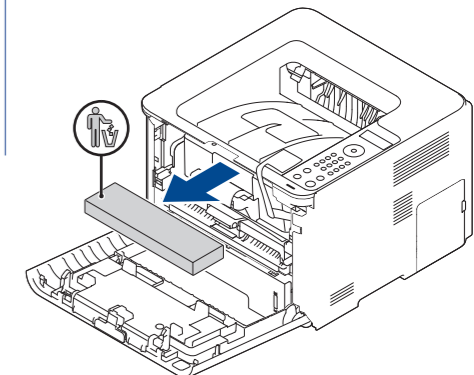
1 Detach / Détachez / Retirar



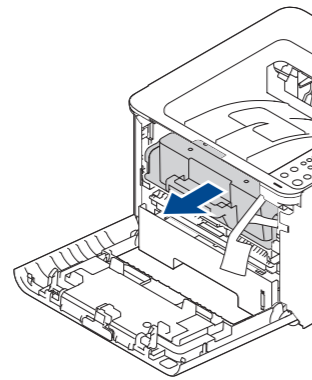
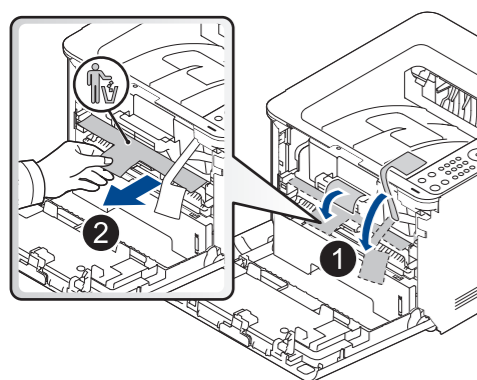
2 Open / Ouvrez / Abrir



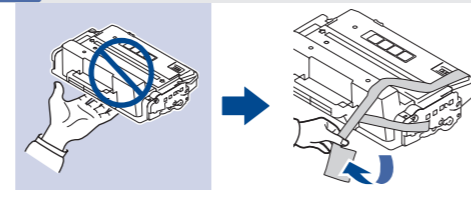
3 Remove / Retirez / Quitar



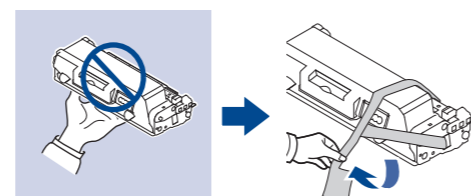
4 Take out / Sortez / Extraer



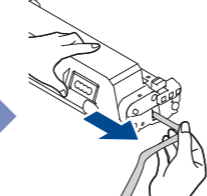
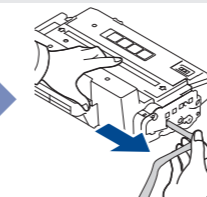
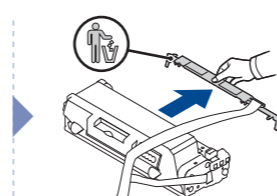
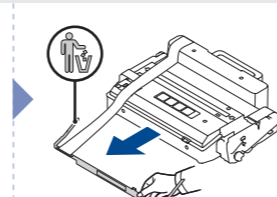
5 Remove / Retirez / Quitar



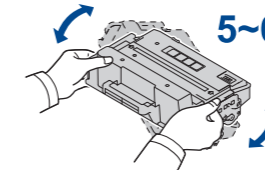
M3320/ M3820/ M4020 series



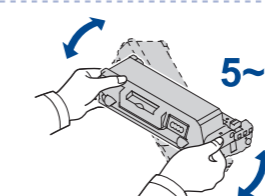
M3325/ M3825/ M4025 series



6 Shake / Secouez / Agitar

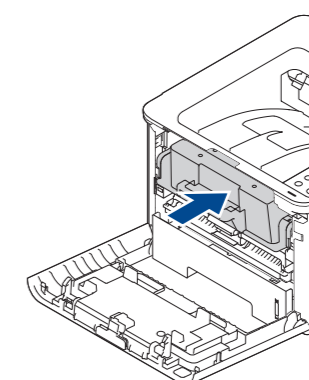


5~6

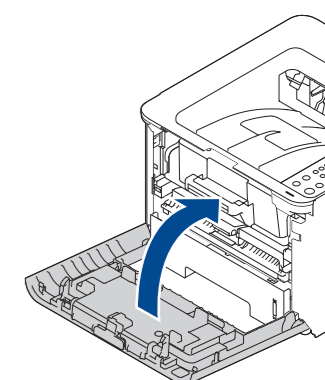


5~6

7 Insert / Insérez / Insertar



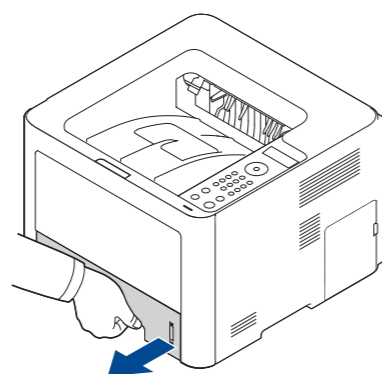
8 Close / Fermez / Cerrar



2 Loading Paper

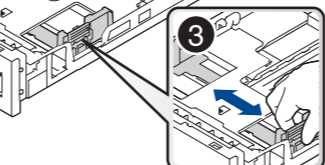
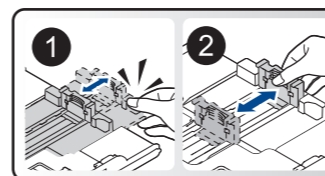


1 Open / Ouvrez / Abrir

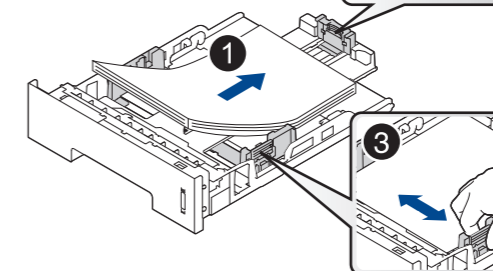
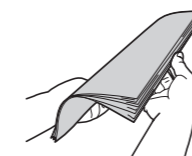


2 Adjust / Ajuster / Ajustar

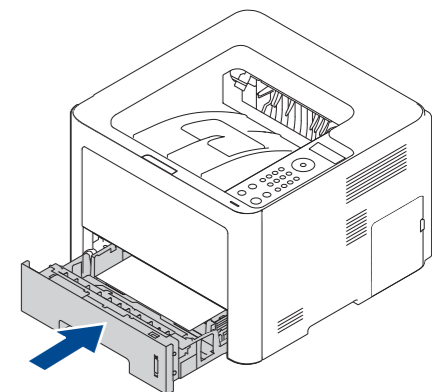
LGL ← A4 → LTR



3 Insert / Insérez / Insertar



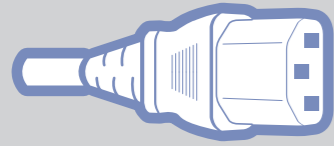
4 Close / Fermez / Cerrar



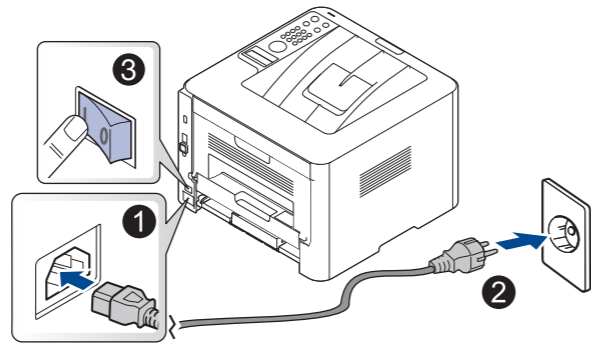
Letter Xerox Business Multipurpose 4200 or 201b, 92 brightness

A4 Xerox Premier or 80g/m², 92 brightness

3 Connecting Cable



1 Power On / Marche / Encendido



Wait few seconds for the machine to warm up.

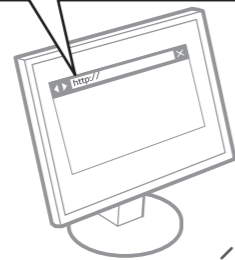
FR Attendre quelques secondes que la machine se réchauffe.

ES Espere hasta que la impresora se caliente.

4 Installing Software



www.samsung.com/printersetup



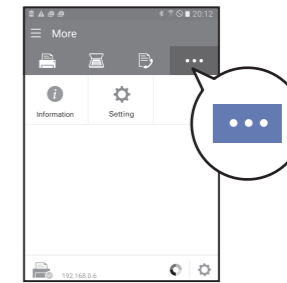
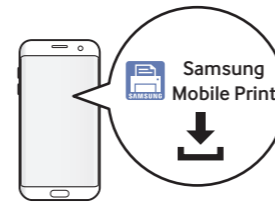
Windows only
Windows uniquement
solo Windows



Easy wireless setup by app (Wireless model only).

FR Configuration aisée sans fil au moyen de l'application (Modèles sans fil uniquement).

ES Sencilla configuración inalámbrica mediante aplicación (Solo en modelos inalámbricos).



Setting



Wi-Fi Setup



Wi-Fi Setup



For detailed information about the wireless setup, refer to the User Guide.

FR Pour des informations détaillées sur la configuration sans fil, veuillez-vous référer au mode d'emploi.

ES Para obtener información detallada sobre la configuración inalámbrica, consulte el manual de usuario.

5 Viewing the User's Guide



Be sure to read the safety guidelines in the User Guide.

FR Veillez à bien lire les directives de sécurité de guide de l'utilisateur.

ES Asegúrese de leer las instrucciones de seguridad del manual de usuario.