

QUICK INSTALLATION GUIDE

Samsung Multifunction ProXpress
M408x series

Thank you for purchasing a Samsung product

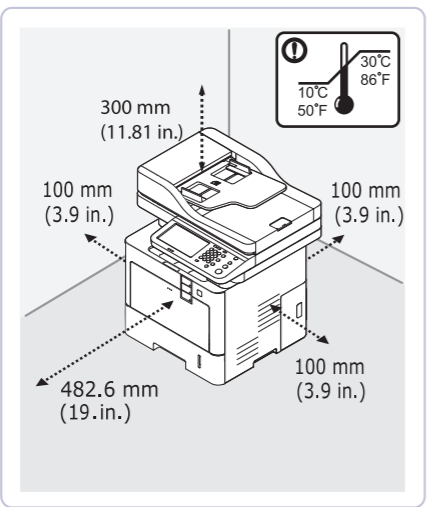
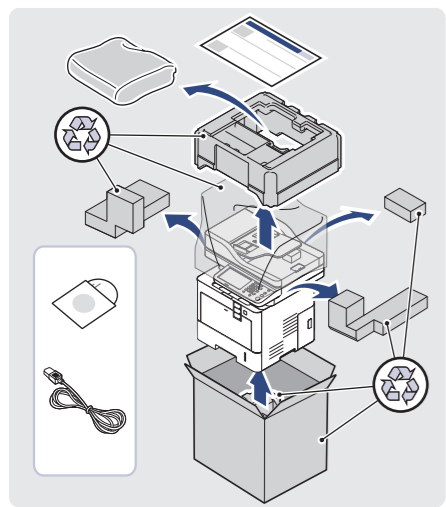
FR Guide d'installation rapide

ES Guía rápida de instalación



JC68-03448A02

* The illustration may differ from your machine depending on your model.
FR Selon le modèle, cette illustration peut différer de votre appareil.
ES Esta ilustración puede ser diferente a su dispositivo en función del modelo.



Detach / Détachez / Retirar

* The location of the tape differs depending on the model and is subject to change without notice.
FR L'emplacement du ruban varie selon le modèle et peut faire l'objet de modifications sans préavis.
ES La ubicación de la cinta varía en función del modelo y está sujeta a cambios sin previo aviso.

1 Installing the Toner Cartridge

1 Open / Ouvrez / Abrir

2 Remove / Retirez / Quitar

3 Remove / Retirez / Quitar

4 Remove / Retirez / Quitar

5 Shake / Secouez / Agitar

6 Insert / Insérez / Insertar

7 Close / Fermez / Cerrar

2 Loading Paper

1 Open / Ouvrez / Abrir

2 Remove / Retirez / Quitar

3 Adjust / Ajuster / Ajustar

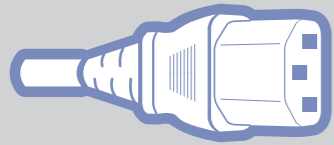
4 Insert / Insérez / Insertar

5 Close / Fermez / Cerrar

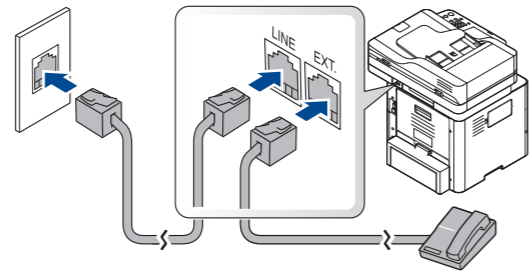
Letter Xerox Business Multipurpose 4200 or 20lb, 92 brightness
A4 Xerox Premier or 80g/m², 92 brightness



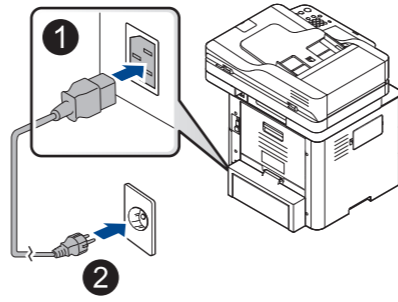
3 Connecting Cable



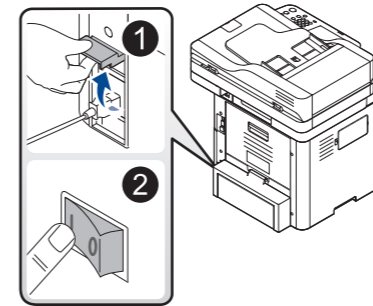
Connecting Fax Line (fax user only)



1 Connect / Branchez / Conectar



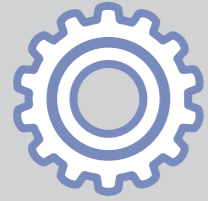
2 Power On / Marche / Encendido



Wait a few seconds for the machine to warm up.

FR Attendre quelques secondes que la machine se réchauffe.
ES Espere hasta que la impresora se caliente.

4 Initial Settings



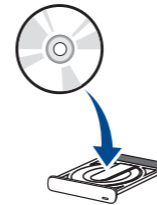
5 Installing Software



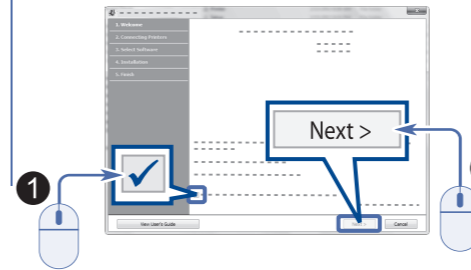
Windows



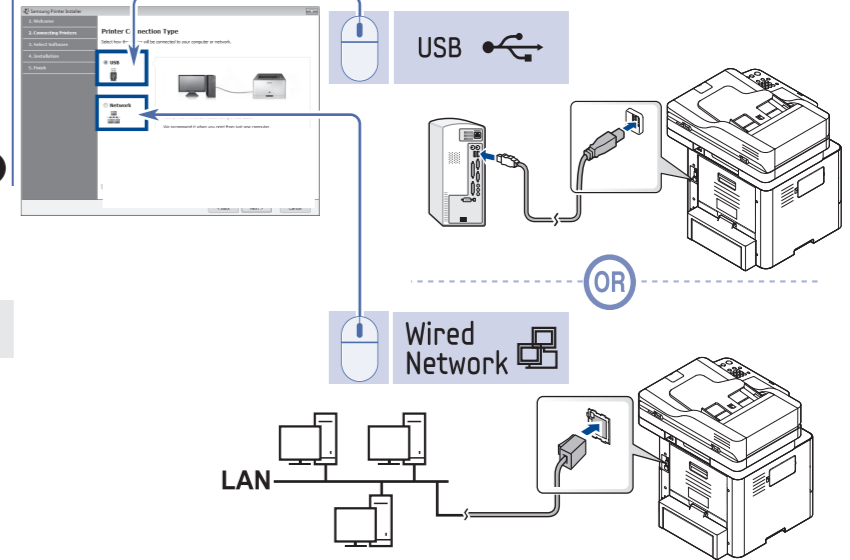
1 Insert / Insérez / Insertar



2 Click/ Cliquez/ Clic



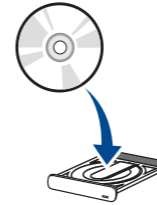
3 Connect / Branchez / Conectar



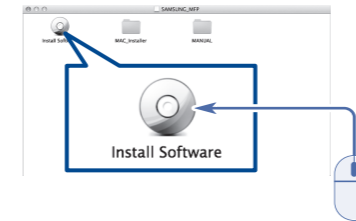
Mac



1 Insert / Insérez / Insertar



2 Click/ Cliquez/ Clic

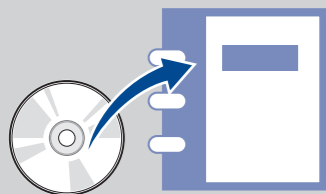


UNIX®
Linux
No CD-ROM Drive

Download / Télécharger / Descargar

<http://www.samsung.com/printersetup>

6 Viewing the User Guide in the CD-ROM



Be sure to read the safety guidelines in the User Guide.

FR Veillez à bien lire les directives de sécurité du guide de l'utilisateur

ES Asegúrese de leer las instrucciones de seguridad del manual de usuario.